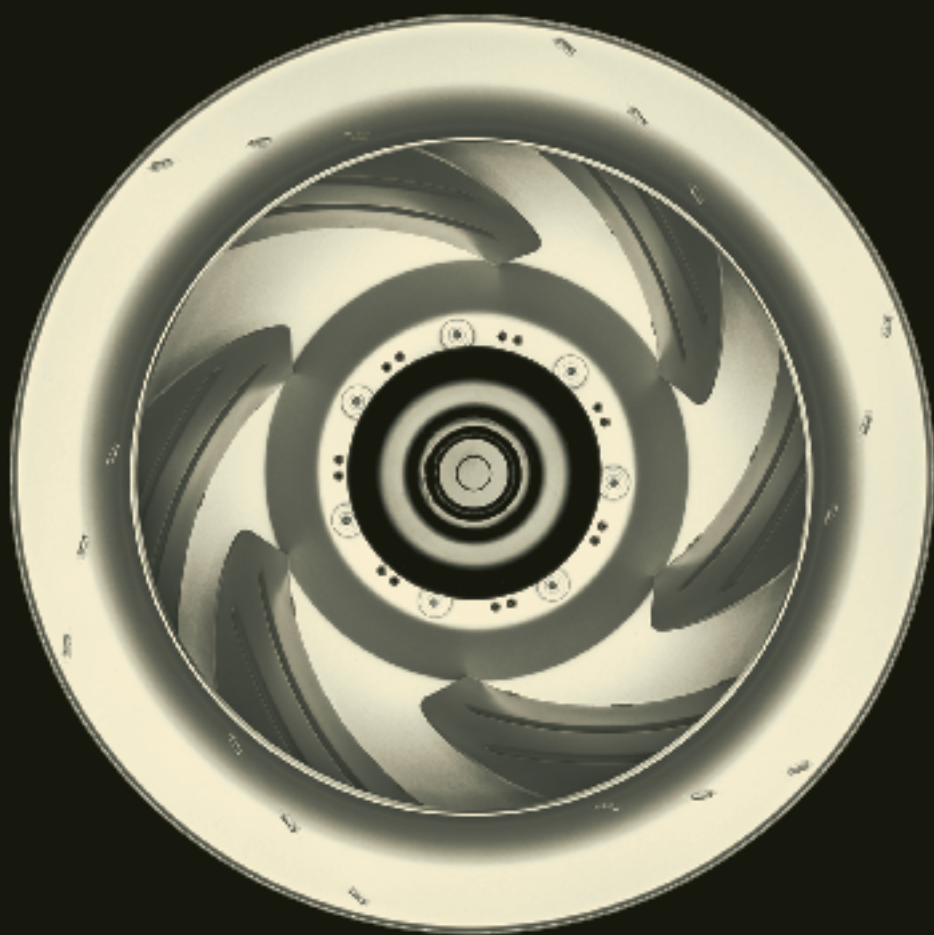


# Центробежные вентиляторы с вперед- и обратнозагнутыми лопатками

КАТАЛОГ 2006



Выбор инженеров

**ebmpapst**

**Общие сведения****4**

- Компания ЭБМ-ПАПСТ
- Основы успеха
- О каталоге
- Как определить необходимое Вам изделие ЭБМ-ПАПСТ
- Как заказать необходимое изделие ЭБМ-ПАПСТ

**Центробежные АС-вентиляторы****13**

- Центробежные АС-вентиляторы с обратногозагнутыми лопатками
- Центробежные АС-вентиляторы с впередзагнутыми лопатками одностороннего всасывания
- Центробежные АС-вентиляторы с впередзагнутыми лопатками двустороннего всасывания

**Центробежные ЕС-вентиляторы****127**

- Центробежные ЕС-вентиляторы с обратногозагнутыми лопатками
- Центробежные ЕС-вентиляторы с обратногозагнутыми лопатками для чистых комнат
- Центробежные ЕС-вентиляторы с впередзагнутыми лопатками одностороннего всасывания
- Центробежные ЕС-вентиляторы с впередзагнутыми лопатками двустороннего всасывания

**ЕС-системы****279**

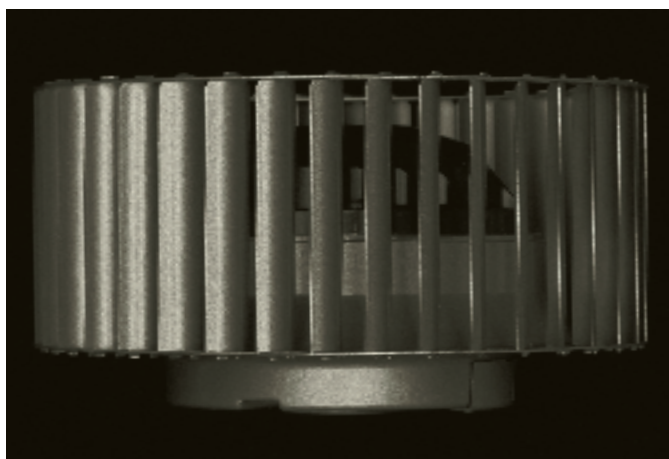
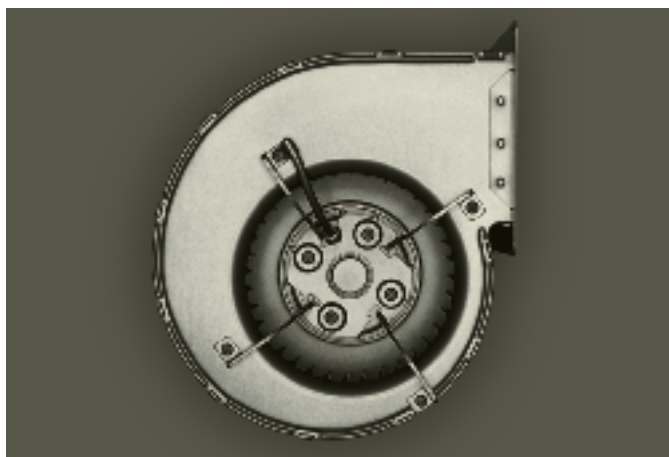
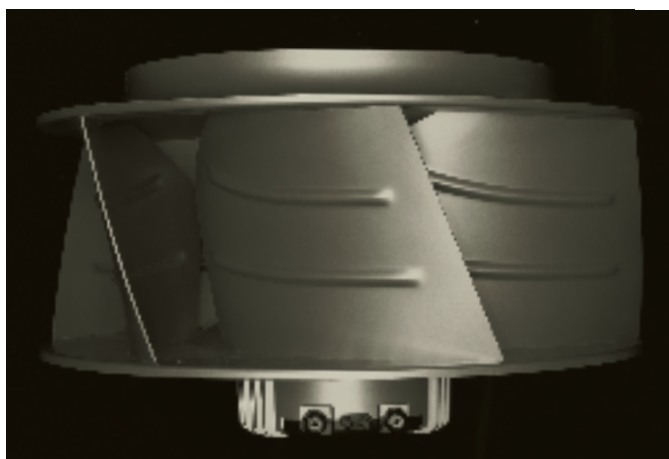
- Варианты
- Сетевые блоки
- Наружная управляющая электроника для железнодорожной техники
- Температурные модули
- Регулятор давления / Модуль коммутации для 3 значений частоты вращения
- Интерфейсный преобразователь / Повторитель RS-485
- Клеммная коробка RS485 / Ручной пульт управления
- Программа управления LISA / Программа управления Fan Control
- Контроллер HMS

**Аксессуары****305**

- Диффузоры
- Защитные решетки
- Соединительные кабели
- Конденсаторы
- Клеммные коробки
- Воздушные фильтры
- Реле-выключатель двигателя
- Регулятор частоты вращения
- Переключатель звезда-треугольник / Ремонтный выключатель

**Технология****321**

- Условия окружающей среды и общие условия
- Рабочие колеса
- Двигатели
- Устройства управления

**Представительства компании ЭБМ-ПАПСТ****354**

# Компания ЭБМ–ПАПСТ

Мир компании ЭБМ–ПАПСТ – это мир вентиляторного оборудования и приводов. Следуя традициям компаний «ЭБМ», «ПАПСТ» и «МВЛ», мы располагаем уникальным ассортиментом изделий, позволяющим нам лидировать на мировом рынке. Мы сконцентрировали у себя силы трёх компаний, завоевавших ведущие позиции в различных отраслях и сегментах. Свыше 8000 сотрудников в Германии и других странах мира занимаются разработкой, производством и сбытом двигателей и вентиляторов. Стремление к совершенным решениям в самых разных сферах ежедневно определяет любые наши поступки. Тем, кто знаком с нами, известна наша высокая требовательность к самим себе в плане достижения высокой степени инновационности и тесного контакта с клиентами.



*Предприятие в Мульфингене*



*Слева:  
предприятие Санкт-Георген  
Справа:  
предприятие Ландсхут*

На протяжении многих лет компании ЭБМ, ПАПСТ и МВЛ работают рука об руку. Мы отдаем нашим клиентам все свои силы, которые мы черпаем в совместной работе и расширенных программах производства наших изделий. Наконец, в 2003 году мы сплотились еще теснее и выступили под общим названием ЭБМ-ПАПСТ, подтвердив это документально.

### Сохраним все лучшее!

Даже если изменится все вокруг, наша философия не изменится никогда: сотрудничество с привычными для вас партнерами, привлечение их к работе, ноу-хау для выполнения специфических задач и, конечно же, качество и ассортимент изделий "ЭБМ", "ПАПСТ" и "МВЛ" сохраняются неизменными:

Изделия "ЭБМ" поставлялись предприятием "ЭБМ-ПАПСТ" из Мультфингена

Изделия "ПАПСТ" поставлялись предприятием "ЭБМ-ПАПСТ" из Санкт-Георгена

Изделия "МВЛ" поставлялись предприятием "ЭБМ-ПАПСТ" из Ландсхута.

### Увлеченность исследованиями и разработкой

В наших каталогах вы найдете изделия, появившиеся на свет в результате наших разработок: это изделия высочайшего качества и надежности. Мы всегда стараемся пробовать что-то новое и совершенствовать уже существующее. При этом мы используем новейшие методы разработки и вкладываем инвестиции в самое современное оборудование для конструирования. Но, прежде всего, мы полагаемся на инженеров-разработчиков и технологов наших конструкторских бюро и отдела сбыта.

### Создавать и гарантировать качество

Считайте это нашим обещанием. Уровень качества наших изделий (как произведенных на немецких заводах, так и на десяти зарубежных) одинаково высок. Бескомпромиссность нашей системы менеджмента качества относится ко всем производственным этапам: начиная от консультации клиентов, разработки, определения материала, от выбора сертифицированного поставщика и изготовления комплектующих, и заканчивая поставкой. Кроме того, все наши изделия должны пройти жесточайшие испытания во всех условиях применения: напри-

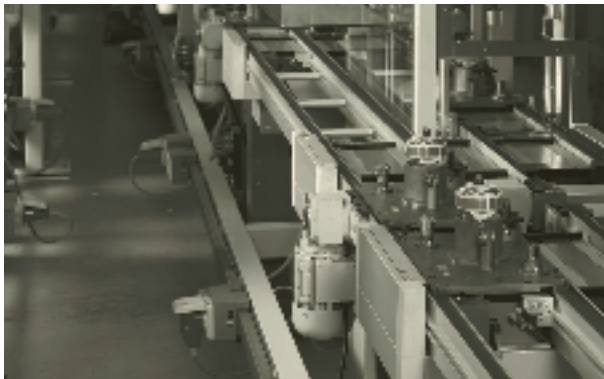
мер, испытания под длительной нагрузкой, испытания на коррозионную стойкость в солевом тумане, испытания на вибропрочность или испытания в лаборатории измерения шума. Только в случае получения всех требуемых характеристик изделие поступает в серийное производство. Защита окружающей среды также является нашим высочайшим приоритетом. Этой цели служат, во-первых, наши изделия с устройствами электронной коммутации, а во-вторых, наша философия производства. При производстве наша забота об окружающей среде проявляется в повторном использовании отходов, утилизации сточных вод и мусора.

### Система «Глобал-Доместик»

Для того чтобы специалисты имели возможность решать проблемы клиентов во всем мире, необходимо иметь надежных партнеров. Система «Глобал-Доместик» – то есть мировая сеть местных предприятий в каждой стране – позволила нам основать успешные дочерние фирмы на всех важнейших рынках планеты. Таким образом, Вы всегда можете обратиться к "местным" партнерам, которые точно знают все требования Вашего рынка. Наш всемирный производственный комплекс создает, кроме всего прочего, основу для формирования конкурентоспособной цены. Наше глобальное предложение в сфере сервиса и логистики гарантирует быстрое реагирование, объединение в информационную сеть и поставку по принципу "точно по графику".

Все наши усилия выражены в системе менеджмента качества; это касается как изделий, так и услуг. Соответствие международным стандартам DIN EN ISO 9001, ISO/TS 16949-2 и стандарту DIN EN ISO 14001 подтверждает уровень нашего качества.

В основу новых промышленных стандартов все чаще закладываются инновации и технологии. Получение таких мощностей было бы невозможно без объединения собственно вентиляторной техники с двигателями, технической аэродинамикой и электроникой. Это три основных компонента, косвенно связанные между собой в наших изделиях. Наша техника управляет перемещением воздуха, работает бесшумно и открывает новые горизонты устройств привода. Именно системные решения составляют основную часть нашего предложения. И нашего успеха.



*Производство*



*Намоточный автомат*

## **Двигатели, аэродинамическая техника, электроника**

Наш «привод» давно известен среди специалистов – это двигатель с внешним ротором, медленно, но уверенно сделавший нас лидерами мирового рынка. Благодаря своей интеграционной способности он нашел применение в самых разных областях. На его основе компания «ЭБМ–ПАПСТ» разработала программу вентиляторов и двигателей, получившую широчайшее распространение во всем мире. В дополнение к этой программе был разработан двигатель с внутренним ротором для перемещения горячего и агрессивного воздуха.

Кроме этого, для определенных областей применения необходимы приводы с внутренним ротором, которые мы реализуем на основе разработанных нами двигателей. В качестве примера приведем используемый в автомобильной промышленности двигатель сервопривода в современных системах так называемого активного рулевого управления.

Независимо от типа вентиляторов – осевых, центробежных, тангенциальных, компактных – мы всегда выполняем лопасти, рабочие колеса и воздухораспределительные корпуса в соответствии со спецификой применения изделий. Речь идет о снижении уровня шума и оптимальном КПД. Требование, которое мы издавна выдвигаем к

самим себе и которое всегда связано с высокой мощностью и бесшумной работой. В итоге, будущее за интеллектом. Поскольку только благодаря электронике привод и аэродинамика будут представлять собой согласованное системное решение, интерфейсы, а с ними и возможные неисправности, уйдут в прошлое.

## **ЕС-технология открывает новые горизонты**

Везде, где требуется управление движением воздуха, снижение потребляемой энергии и увеличение мощности, эту задачу надежно решают наши двигатели с электронной коммутацией. При этом они экономят финансовые и «природные» ресурсы благодаря своему высокому КПД, плавному управлению с аналоговых или цифровых входов, длительному сроку эксплуатации без технического обслуживания и надежной конструкции.



*Слева: лаборатория длительных испытаний  
В центре: вибростенд  
Справа: измерительная установка*



*Вверху: манометр Бетца  
Слева: мамера для измерения уровня шума*

С помощью ЕС-технологии можно без проблем реализовать объединение в сеть и подключение установок к шине, устанавливать экономичные простые и сложные устройства управления и осуществлять новые комплексные решения для конкретных областей применения.

При этом «ЭБМ-ПАПСТ» выступает компетентным разработчиком, которому нет равных. Наш 25-летний опыт и исключительное ноу-хау в области разработки и производства подтверждено более чем 100 отечественными и зарубежными патентами. К этому можно добавить наше умение точно услышать и выполнить требования наших клиентов, чтобы всегда развивать новые, так сказать, путеводные идеи – например:

- вентиляторные модули с электронной коммутацией для чистых комнат. Встраиваемые электронные блоки со штекерным подключением позволяют исключить утомительные монтажные работы для наших клиентов.
- чувствительные вентиляторы с сенсорным электронным управлением для автомобильной промышленности, предназначенные для оптимального управления кондиционером в автомобиле, а в сочетании с бустерными вентиляторами – для индивидуальной регулировки кондиционирования воздуха на каждом отдельном пассажирском месте.
- газовые воздуходувки с электронной коммутацией и управлением, включая процессор. Они разработаны таким образом, что всегда смешивают газ и воздух в определенной пропорции. Аэродинамика данных вентиляторов такова, что они могут создавать высокое противодавление, имея при этом очень компактные размеры.



**Данный каталог изделий ebm-papst имеет две части:**

*Техническая часть:* Общие рекомендации по выбору изделия ebm-papst для каждого конкретного случая применения Вы найдете в главах "Выбор" (страница 10) и "Типовые условия" (страница 322).

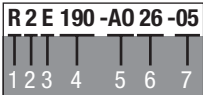
Если вам нужна вспомогательная техническая информация по группам изделий ebm-papst, ищите ее в главах "Рабочие колеса" (страница 326), "Двигатели" (Страница 338) и "Управляющие устройства" (Страница 342).

*Особенности изделий:* В данной части Вы найдете собственно страницы каталога, где представлены технические характеристики изделий отсортированных по диаметру, сериям, материалам или особенностям конструкции.

## Заглавие

Заглавие определяет изделие по технологии (переменного тока или с электронной коммутацией), конструкции (центробежные, осевые и т. д.), серии (например, серия S), диаметру рабочего колеса и другим признакам.

## Обозначение для заказа / Тип



Данный код применяется для обозначения, однозначной идентификации и заказов продуктов ebm-papst:

### 1) Тип

- A – Осевой вентилятор
- S – Осевой вентилятор с защитной решеткой
- W – Осевой вентилятор со стеновым кольцом
- V – Модуль на базе осевого вентилятора
- R – Центробежный вентилятор с обратногозагнутыми лопатками одностороннего всасывания
- G – Центробежный вентилятор с вперед загнутыми лопатками одностороннего всасывания (со спиральным корпусом)
- B – Центробежный вентилятор двухстороннего всасывания
- D – Центробежный вентилятор двухстороннего всасывания (со спиральным корпусом)
- K – Модуль на базе центробежного вентилятора
- M – Двигатель
- P – Помпы

### 2) Количество полюсов (для вентиляторов переменного тока) / Количество контуров (ЕС)

2-, 4-, 6-, 8- и 12-полюсные (Z=12) / 1- и 3-контурные

### 3) Тип двигателя

- D – Трехфазный двигатель
- E – Однофазный двигатель с пусковым конденсатором
- G – ЕС-двигатель
- S – Двигатель с расщепленными полюсами
- Q – Квадратный двигатель с расщепленными полюсами

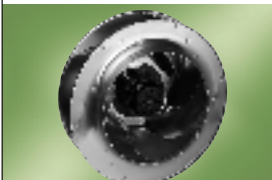
### 4) Диаметр рабочего колеса в мм / Размер двигателя для двигателя

### 5) Код механического исполнения

### 6) Код электрического исполнения

### 7) Код вариантов механического исполнения

**Центробежные вентиляторы переменного тока**  
с обратногозагнутыми лопатками, 3-D, Ø 400  
- Материал: Листовой алюминий



**ЗБМ-ПАПСТ · Мюльфинген**

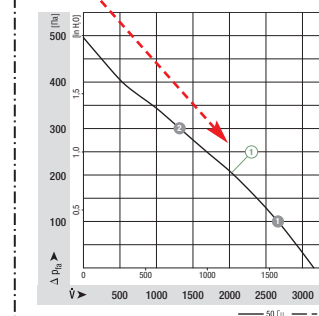
Номинальные параметры		Кривая	ВАС	Гц	Производительность м³/ч	Частота вращения мин⁻¹	Мощность Вт	А	Ф/ВДС	Уровень звукового давления дБ(A)	Другая температура окружающей среды °C	Масса кг
Тип	Двигатель											
R4E 400-AB23-05*	M4E 074-E	①	230	50	3150	1300	270	1,20	8,0/400	68	45	5,2
R4E 400-AA04-05	M4E 074-E	②	230	50	2225	910	117	0,52	3,0/450	62	55	5,2
		③	230	60	2455	1000	160	0,70	3,0/450	64	40	

\* Компания оставляет за собой право на изменение. \*\* Класс изоляции F.

Размер изображения 65 %

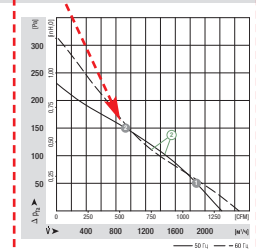
n [мин⁻¹]	P <sub>1</sub> [Вт]
① 1240	292
② 1250	287

**Характеристика**



n [мин⁻¹]	P <sub>1</sub> [Вт]
③ 880	125
④ 880	125

**Характеристика**



**ebmpapst**

Составные части страницы каталога (размер изображения 50 %)

Общие сведения

Центробежные  
АС-вентиляторыЦентробежные  
ЕС-вентиляторы

ЕС-системы

Аксессуары

Технология

Представительства

**Описание изделия**

В этом месте представлена информация:

- о материале / исполнении (подшипник, конденсатор, направление вращения, диффузор, направление движения воздуха, балансировка, устройство защиты двигателя)
- об электрическом подключении / схеме подключения
- о классе защиты / классе изоляции
- о предписаниях по технике безопасности
- о стандартах и нормативных документах
- о креплении / монтажном положении
- о сертификатах

**Номинальные параметры**

АС-изделия (до габаритного размера двигателя 074) и ЕС-изделия (с питанием от постоянного напряжения): со свободным нагнетанием и, соответственно, минимальным противодавлением.

АС-изделия (от габаритного размера двигателя 094) и ЕС-изделия (с питанием от переменного напряжения): в рабочем режиме при максимальной нагрузке.

**Чертеж изделия**

Все чертежи представляют собой изображения изделия, выполненные без сохранения масштаба. Размеры или указаны на чертеже, или при изменяемых размерах приведены в расположенной выше таблице.

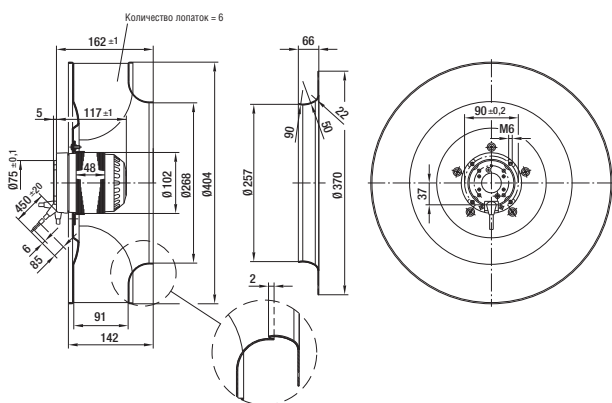
**Ссылки на аксессуары или другую информацию**

На соответствующих страницах каталога Вы найдете аксессуары для данного изделия (например, входные диффузоры, защитные решетки, стеновые кольца) и дополнительную информацию (например, схемы подключений).

**Характеристические кривые с рабочими точками**

На графиках представлены характеристики производительности по воздуху. Выше в таблице Вы найдете соответствующие рабочие точки с данными о частоте вращения, потребляемой мощности, потребляемом токе, уровне звукового давления и КПД.

Тип	Впускной диффузор
R4E 400-AB23 -05	54476-2-4013
R6E 400-AB04 -05	54476-2-4013



ebmpapst

Впускной диффузор  
Стр. 340

Конденсатор  
Стр. 356

Клеммная коробка  
Стр. 358

39



# Определение необходимого Вам продукта ebm-papst



## Решение различных задач в области вентиляционной техники

Для множества применений в области вентиляции ЭБМ-ПАПСТ предлагает наиболее подходящие решения. Для решения Вашей конкретной задачи всегда найдется оптимальное решение за счет множества комбинаций различных характеристик двигателя, рабочего колеса и устройств управления.

## Критерии выбора

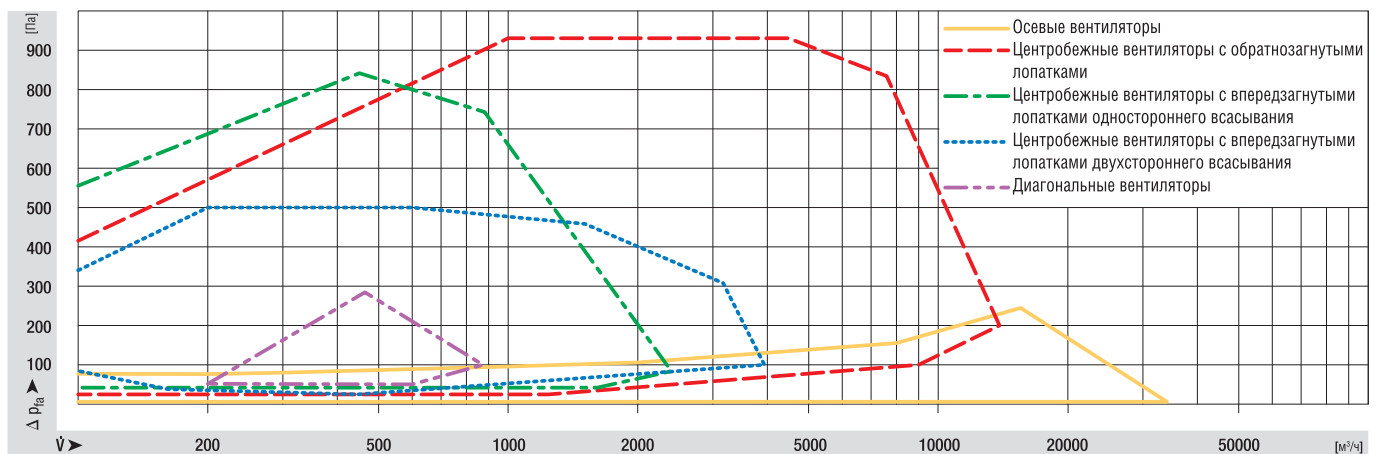
При выборе вентилятора для конкретного применения важную роль играют следующие параметры:

- Производительность при заданном противодавлении (сопротивлении)
- Напряжение питания – постоянное и переменное (1- / 3-фазное)
- Уровень шума
- Коэффициент полезного действия
- Имеющееся пространство для монтажа

## Выбор

На приведенном ниже рисунке изображены области рабочих характеристик для основных видов вентиляторов, что позволяет сделать предварительный выбор относительно производительности и противодавления (сопротивления).

Области рабочих характеристик для основных видов вентиляторов





## Вы хотите заказать продукт ebm-papst?

Напишите e-mail своему контактному лицу в компании ЭБМ-ПАПСТ, направьте ему факс или просто позвоните.

## Вы точно не знаете, какое изделие ebm-papst хотите заказать?

Напишите E-mail своему контактному лицу в компании ЭБМ-ПАПСТ, направьте ему факс или просто позвоните. Наши специалисты в области вентиляционной и приводной техники разработают соответствующее решение.

Информация, содержащаяся в приведенной правее спецификации, позволит Вашему контактному лицу в компании ЭБМ-ПАПСТ быстро и эффективно отреагировать на Ваш заказ.

## Как будет поставляться необходимое Вам изделие ebm-papst?

В подтверждении заказа мы сообщим Вам срок, вид и место поставки.

Поставка производится:

- с завода или со склада (без упаковки или по договоренности)
- транспортно-экспедиционным агентством (до 30 кг может также доставляться по почте)

Расходы на упаковку, транспортировку, страхование, а также таможенные расходы сообщит Ваше контактное лицо в компании ЭБМ-ПАПСТ.

## У Вас возникли вопросы по изделию ebm-papst?

Напишите E-mail своему контактному лицу в компании ЭБМ-ПАПСТ, направьте ему факс или просто позвоните. Мы ответим на Ваши вопросы и будем помогать Вам в дальнейшем.

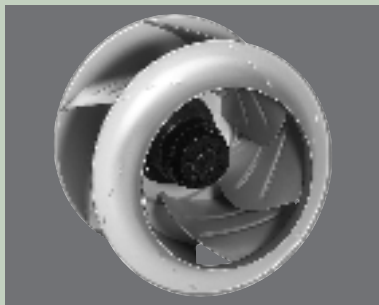
Информация, содержащаяся в приведенной спецификации, позволит Вашему контактному лицу в компании ЭБМ-ПАПСТ быстро и эффективно ответить на Ваши вопросы.

## Спецификация

- Заказываемое изделие / Тип
- Количество штук
- Место применения
- Условия окружающей среды (влажность, температура, климат)
- Диаметр рабочего колеса
- Производительность
- Противодействие
- Напряжение питания

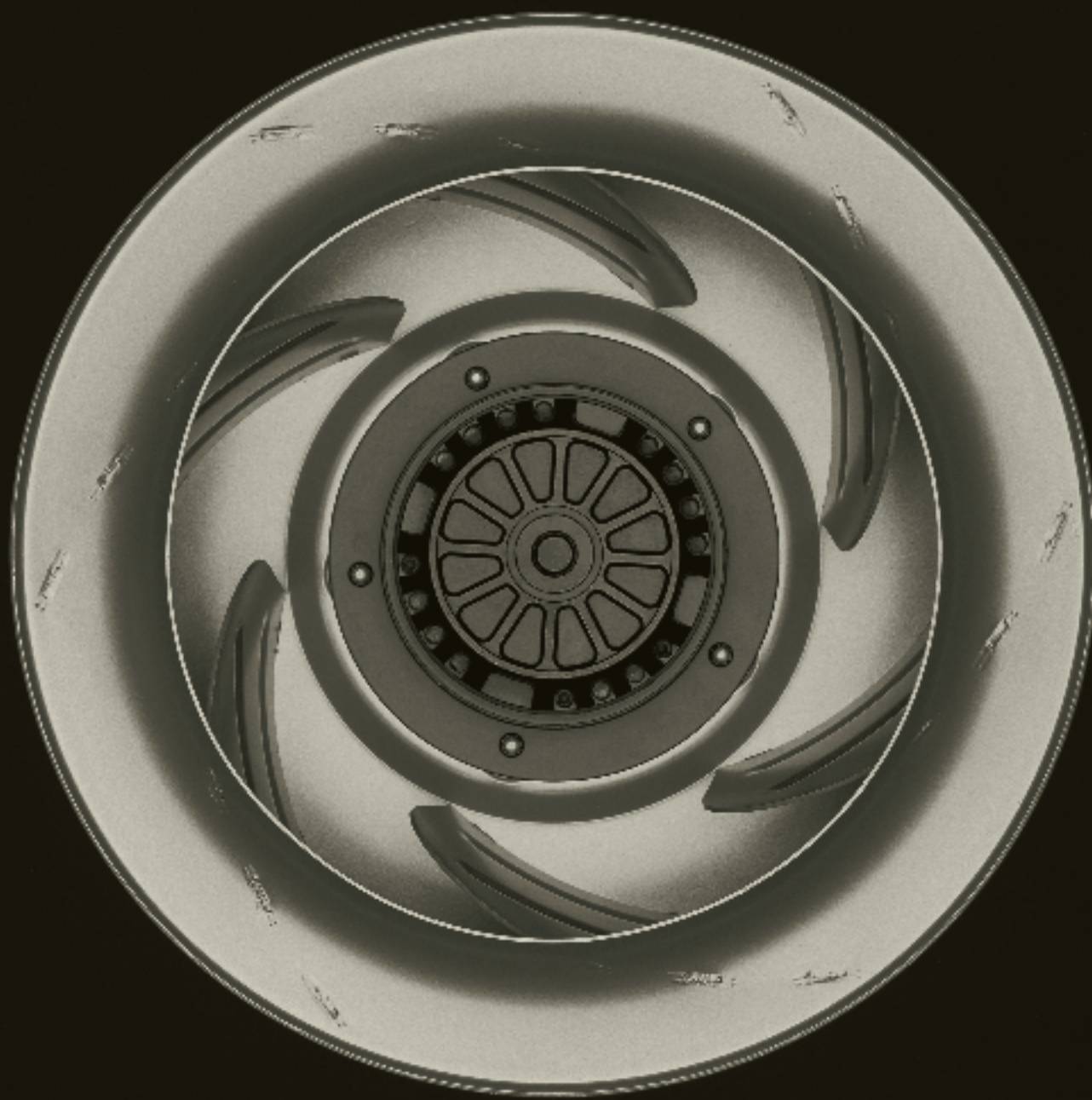
Контактные адреса Вы найдете на странице 356.





# Центробежные АС-вентиляторы с обратнозагнутыми лопатками

Центробежные вентиляторы с рабочим колесом из пластика	Ø 133 – Ø 355	14
Центробежные вентиляторы с рабочим колесом из листовой стали	Ø 250 – Ø 280	26
Центробежные вентиляторы с рабочим колесом из алюминия	Ø 310 – Ø 630	30



# Центробежные АС-вентиляторы

с обратногозагнутыми лопатками,  $\varnothing 133$



- **Материал:** рабочее колесо цельное из пластика PA 6.6 GV, залитый диск – из листовой стали.
- **Направление вращения:** вправо, если смотреть на ротор.
- **Класс защиты** IP 44.
- **Сертификаты:** CE.

**ЗБМ-ПАПСТ · Мульфинген**

Номинальные параметры		Характеристика	Номинальное напряжение	Частота	Производительность	Частота вращения	Потребляемая мощность	Потребляемый ток	Конденсатор	Уровень шума	Допустимая температура окружающей среды	Масса	Схема подключения
Тип	Двигатель	В	Гц	м³/ч	мин⁻¹	Вт	А	мкФ/В	дБ(А)	°С	кг		
<b>R2E 133-BH66 -07</b>	M2E 052-BF	①	230	50	240	2700	25	0,11	1,0/400	53	-25..+55	0,7	1a)
			230	60	280	3200	28	0,13	1,0/400	56	-25..+65		
<b>R2E 133-BH66 -05</b>	M2E 052-BF	②	230	50	290	2800	24	0,11	1,0/400	56	-25..+45	0,7	1a)
			230	60	345	3300	27	0,13	1,0/400	60	-25..+60		
<b>R2S 133-AE17 -05<sup>(1)</sup></b>	M2S052-CA	③	230	50	280	2780	36	0,25	---	55	-25..+40	0,9	1c)
			230	60	320	3200	34	0,21	---	58	-25..+60		

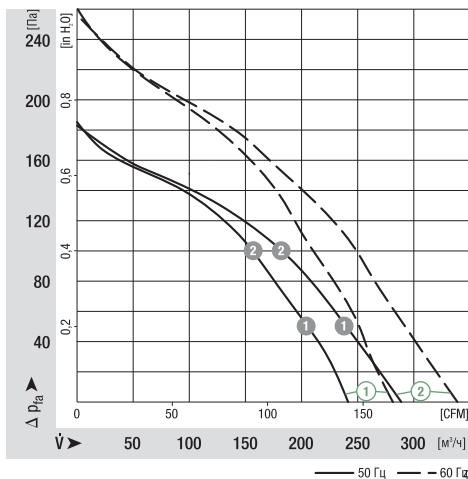
Компания оставляет за собой право на изменения

<sup>(1)</sup> IP 22

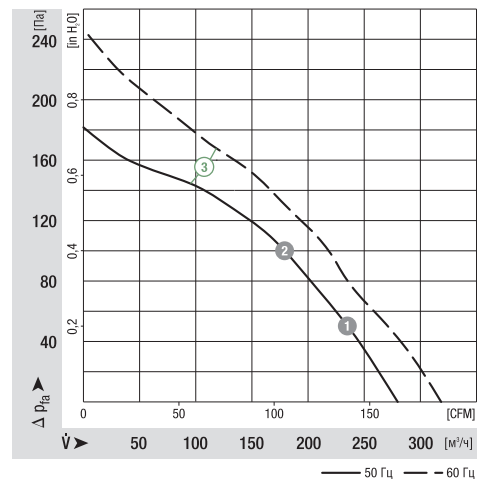
	п [мин⁻¹]	P <sub>1</sub> [Вт]
① ①	2680	25
① ②	2680	25
② ①	2710	25
② ②	2700	26

	п [мин⁻¹]	P <sub>1</sub> [Вт]
③ ①	2720	38
③ ②	2720	38

## Характеристики

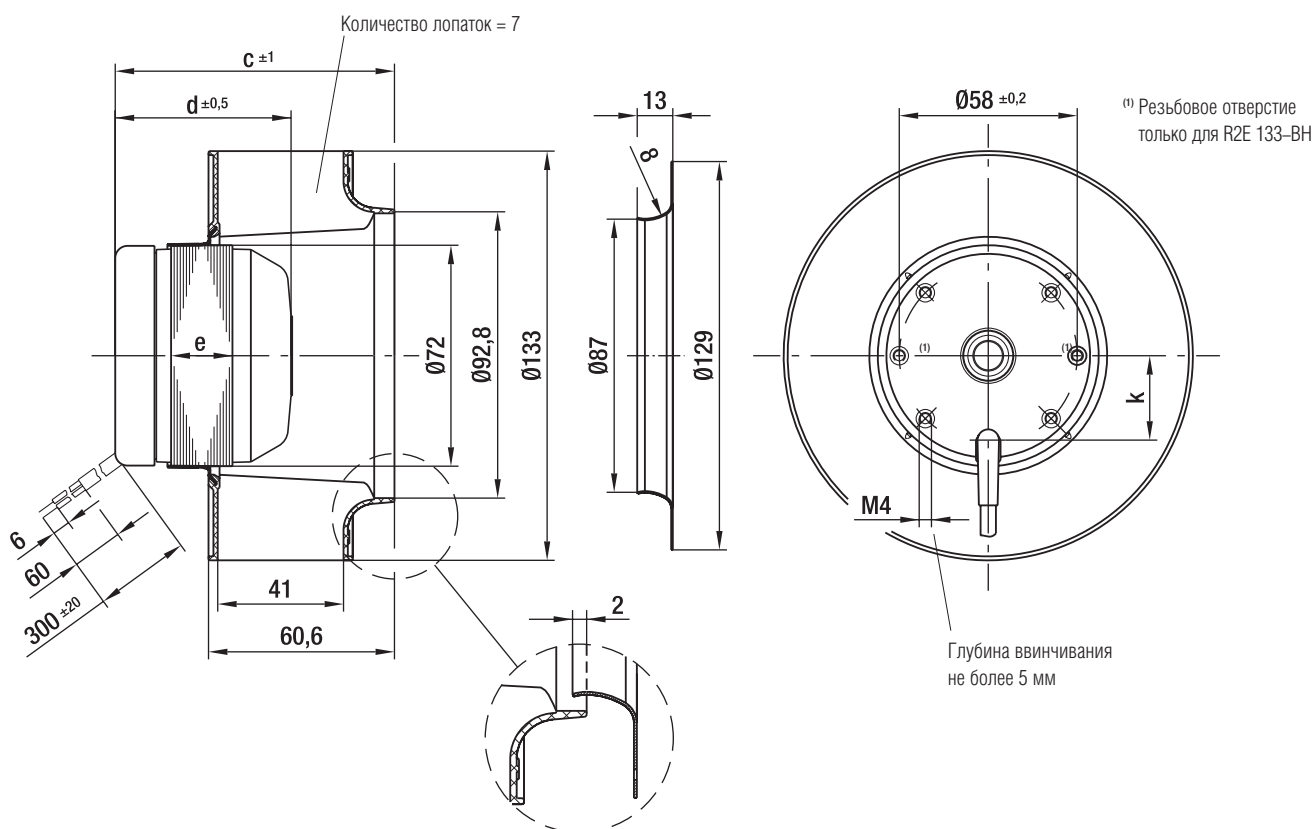


## Характеристики



## Размеры

Тип	c	d	e	k	Входной диффузор
R2E 133-BH66 -07	73	53,6	15	27,5	09566-2-4013
R2E 133-BH66 -05	91	53,6	15	27,5	09566-2-4013
R2S 133-AE17 -05	91	58,0	20	28,5	09566-2-4013



# Центробежные АС-вентиляторы

с обратнозагнутыми лопатками,  $\varnothing 175 / 190$



- **Материал:** рабочее колесо цельное из пластика PA 6.6 GV, задний диск – из листовой стали.
- **Направление вращения:** вправо, если смотреть на ротор.
- **Класс защиты:** IP 44.
- **Сертификаты:** CE.

ЗБМ-ПАПСТ • Мультинген

Номинальные параметры		Характеристика	Номинальное напряжение	Частота	Производительность	Частота вращения	Потребляемая мощность	Потребляемый ток	Конденсатор	Уровень шума	Допустимая температура окружающей среды	Масса	Схема подключения
Тип	Двигатель	V	Гц	м <sup>3</sup> /ч	мин <sup>-1</sup>	Вт	A	мкФ/В	дБ(А)	°C	кг		
R2E 175-AR72 -05 <sup>(1)</sup>	M2E 052-CA	① 230	50	490	2650	50	0,25	1,5/400	63	-25..+50	0,9	1a)	
		230	60	570	3100	51	0,23	1,5/400	68	-25..+80			
R2S 175-AB56 -01 <sup>(2)</sup>	M2S 052-CA	② 230	50	440	2350	53	0,33	---	61	-25..+40	0,9	1c)	
		230	60	430	2300	51	0,29	---	60	-25..+55			
R2E 190-A026 -05	M2E 068-BF	③ 230	50	570	2500	58	0,26	2,0/400	62	-25..+50	1,2	1a)	
		230	60	620	2700	75	0,34	2,0/400	64	-25..+55			

Компания оставляет за собой право на изменения

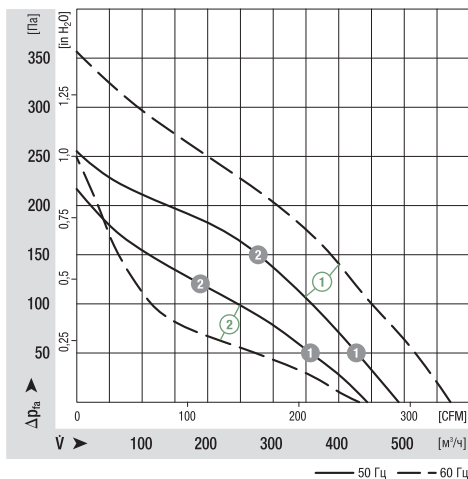
<sup>(1)</sup> Класс изоляции «F»

<sup>(2)</sup> IP 22

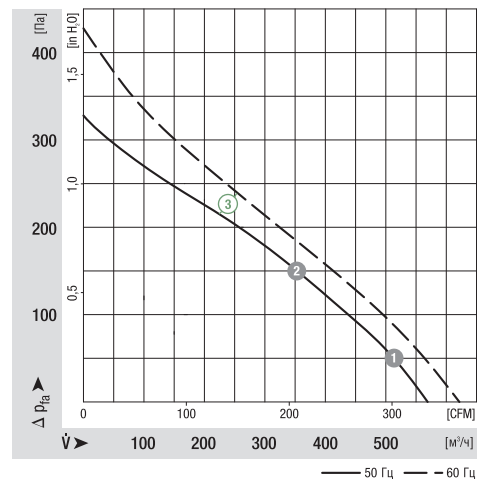
	п [мин <sup>-1</sup> ]	P <sub>1</sub> [Вт]
① ①	2600	51
① ②	2530	53
② ①	2240	54
② ②	2120	56

	п [мин <sup>-1</sup> ]	P <sub>1</sub> [Вт]
③ ①	2490	59
③ ②	2410	61

## Характеристики

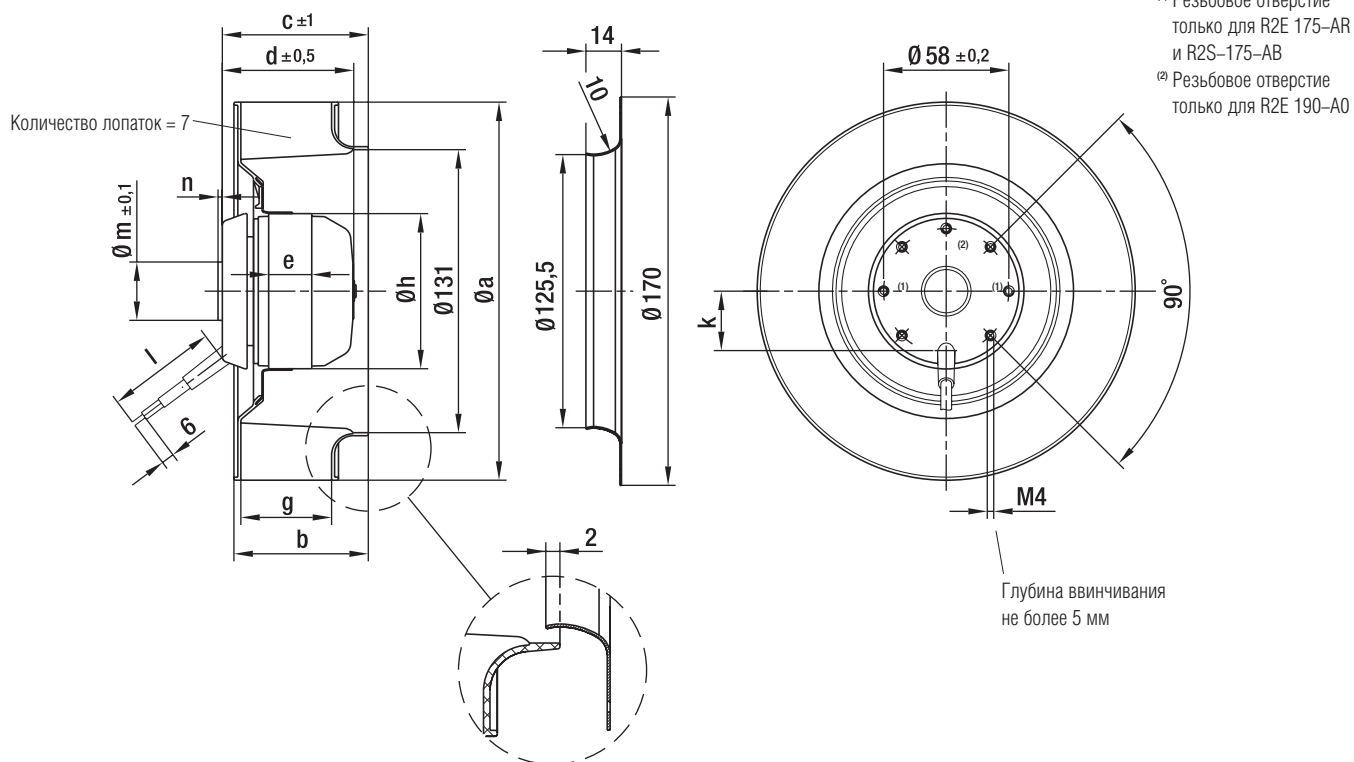


## Характеристики



## Размеры

Тип	a	b	c	d	e	g	h	k	l	m	n	Входной диффузор
R2E 175-AR72 -05	175	62,0	68,5	61,5	20	42,0	72	27,5	450	---	---	09576-2-4013
R2S 175-AB56 -01	175	62,0	69,0	61,5	20	42,0	72	27,5	400	---	---	09576-2-4013
R2E 190-A026 -05	190	62,8	68,5	62,7	15	44,6	92	27,0	450	27	2	09576-2-4013





# Центробежные АС-вентиляторы

с обратнозагнутыми лопатками,  $\varnothing 220$



- **Материал:** рабочее колесо цельное из пластика PA 6.6 GV, задний диск – из листовой стали.
- **Направление вращения:** вправо, если смотреть на ротор.
- **Класс защиты** IP 44.
- **Сертификаты:** CE.

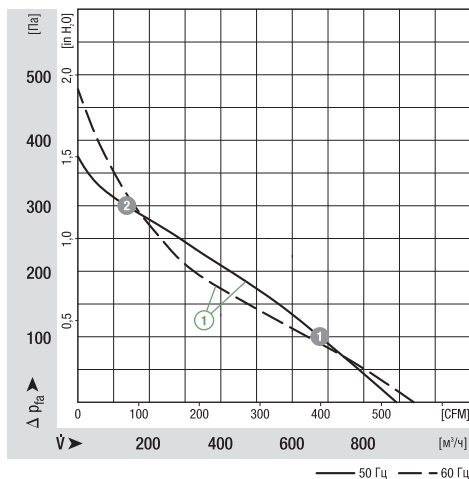
ЭБМ-ПАПСТ · Мультинген

Номинальные параметры		Характеристика	Номинальное напряжение	Частота	Производительность	Частота вращения	Потребляемая мощность	Потребляемый ток	Конденсатор	Уровень шума	Допустимая температура окружающей среды	Масса	Схема подключения
Тип	Двигатель		В	Гц	м³/ч	мин⁻¹	Вт	А	мкФ/В	дБ(А)	°С	кг	
R2E 220-AA40 -05	M2E 068-BF	①	230	50	860	2600	85	0,38	3,0/400	73	-25..+40	1,3	1a)
			230	60	900	2700	90	0,40	2,0/400	74	-25..+40		
R2E 220-AB06 -05	M2E 068-CF	②	230	50	885	2700	85	0,38	2,5/400	72	-25..+55	1,5	1a)
			230	60	990	3050	115	0,51	2,5/400	75	-25..+55		

Компания оставляет за собой право на изменения

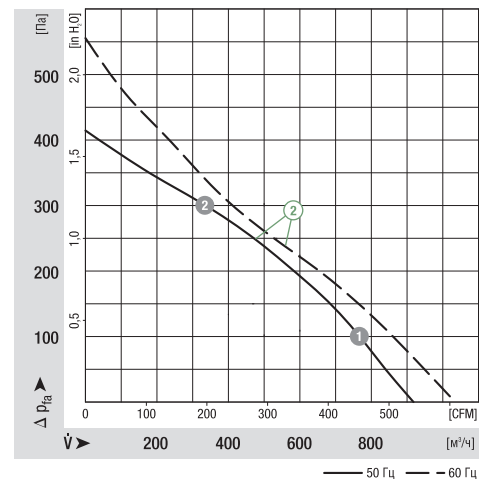
	п [мин⁻¹]	P <sub>1</sub> [Вт]
① ①	2390	95
① ②	2490	90

## Характеристики



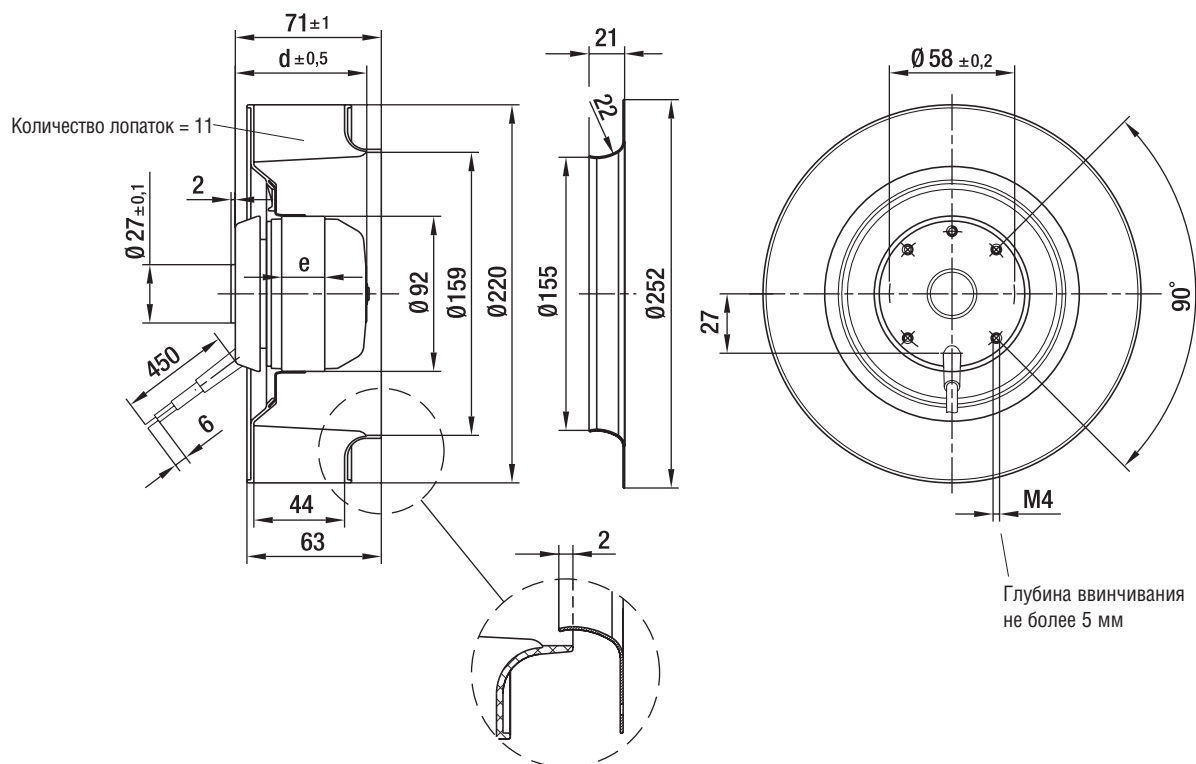
	п [мин⁻¹]	P <sub>1</sub> [Вт]
② ①	2650	96
② ②	2600	102

## Характеристики



## Размеры

Тип	d	e	Входной диффузор
R2E 220-AA40 -05	63,0	15	09609-2-4013
R2E 220-AB06 -05	73,0	25	09609-2-4013



# Центробежные АС-вентиляторы

с обратнозагнутыми лопатками,  $\varnothing 225$



- **Материал:** <sup>(1)</sup> рабочее колесо из пластика PA 6.6 GV, задний диск – из листовой стали; <sup>(2)</sup> рабочее колесо цельное из пластика PA 6.6 GV, задний диск – из листовой стали.
- **Направление вращения:** вправо, если смотреть на ротор.
- **Класс защиты** IP 44.
- **Сертификаты:** CE.

ЗБМ-ПАПСТ · Мультинген

Номинальные параметры		Характеристика	Номинальное напряжение	Частота	Производительность	Частота вращения	Потребляемая мощность	Потребляемый ток	Конденсатор	Уровень шума	Допустимая температура окружающей среды	Масса	Схема подключения
Тип	Двигатель	В	Гц	м³/ч	мин⁻¹	Вт	А	мкФ/В	дБ(А)	°С	кг		
R2E 225-AT51 -05 <sup>(1)</sup>	M2E 068-DF	①	230	50	850	2650	105	0,46	3,0/450	70	-25..+60	2,1	1a)
			230	60	945	2950	145	0,64	3,0/450	72	-25..+65		
R2E 225-AX52 -05 <sup>(1)</sup>	M2E 068-DF	②	230	50	1050	2700	115	0,51	3,0/450	72	-25..+60	2,1	1a)
			230	60	1160	3000	165	0,72	3,0/450	75	-25..+30		
R2E 225-BD92 -09 <sup>(2)(3)</sup>	M2E 068-DF	③	230	50	1200	2650	135	0,60	4,0/450	69	-25..+60	2,1	1a)
			230	60	1340	2950	200	0,88	4,0/450	71	-25..+60		
R4E 225-AT01 -05 <sup>(2)</sup>	M4E 068-CF	④	230	50	655	1420	40	0,20	1,5/400	59	-25..+50	1,8	1a)
			230	60	765	1660	37	0,18	1,0/400	61	-25..+80		

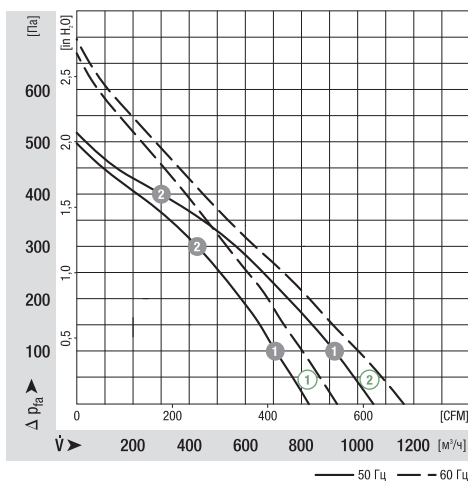
Компания оставляет за собой право на изменения

<sup>(3)</sup> Класс изоляции «F»

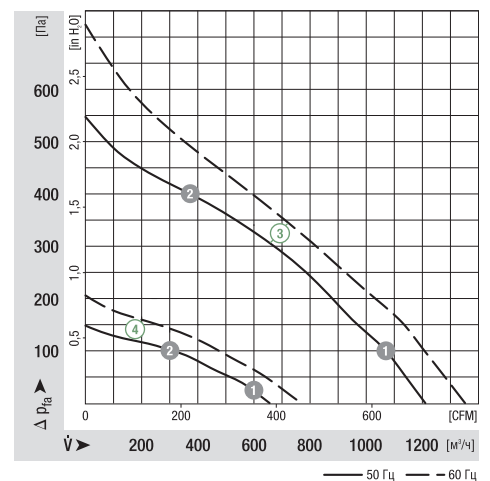
	п [мин⁻¹]	P <sub>1</sub> [Вт]
① ①	2580	110
① ②	2560	113
② ①	2620	135
② ②	2670	124

	п [мин⁻¹]	P <sub>1</sub> [Вт]
③ ①	2610	146
③ ②	2650	138
④ ①	1410	41
④ ②	1400	43

## Характеристики

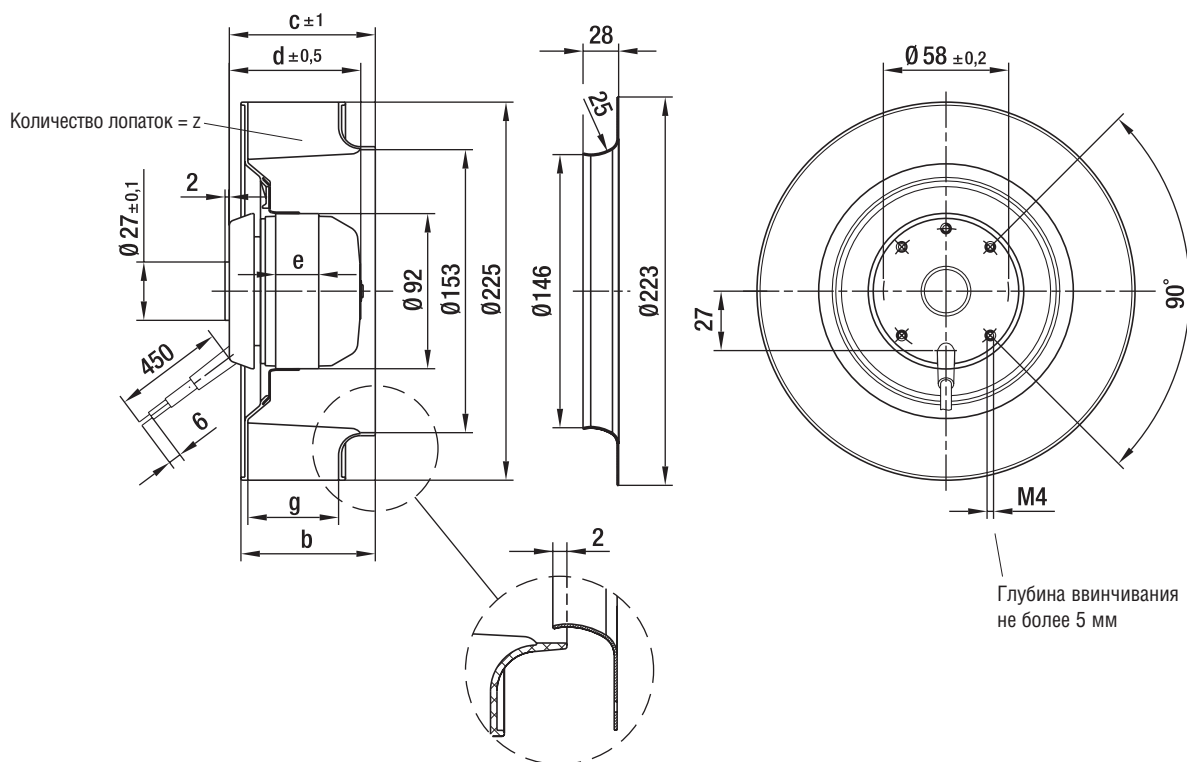


## Характеристики



## Размеры

Тип	b	c	d	e	g	z	Входной диффузор
R2E 225-AT51 -05	63,3	69	83,0	35	38,0	11	96358-2-4013
R2E 225-AX52 -05	75,3	85	83,0	35	50,0	11	96358-2-4013
R2E 225-BD92 -09	89,3	99	83,0	35	62,6	7	96358-2-4013
R4E 225-AT01 -05	89,3	99	72,6	25	62,6	7	96358-2-4013



# Центробежные АС-вентиляторы

с обратнозагнутыми лопатками,  $\varnothing 250$



- **Материал:** рабочее колесо из пластика PA 6.6 GV, задний диск – из листовой стали
- **Направление вращения:** вправо, если смотреть на ротор.
- **Класс защиты** IP 44.
- **Сертификаты:** CE.

ЭБМ-ПАПСТ · Мультинген

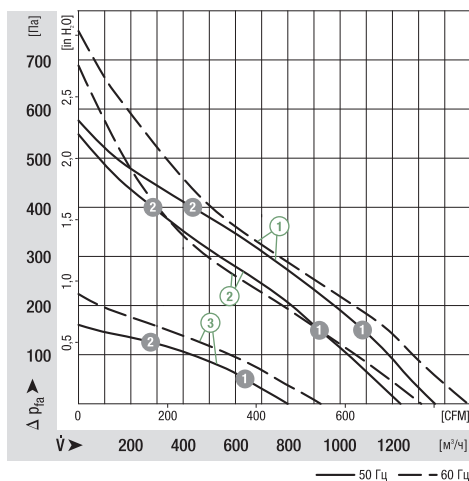
Номинальные параметры		Характеристика	Номинальное напряжение	Частота	Производительность	Частота вращения	Потребляемая мощность	Потребляемый ток	Конденсатор	Уровень шума	Допустимая температура окружающей среды	Масса	Схема подключения
Тип	Двигатель	В	Гц	м <sup>3</sup> /ч	мин <sup>-1</sup>	Вт	А	мкФ/В	дБ(А)	°С	кг		
R2E 250-AS47 -26 <sup>(1)</sup>	M2E 068-EC	①	230	50	1450	2600	155	0,70	5,0/400	75	-25..+70	3,1	1a)
			230	60	1490	2700	215	0,95	5,0/400	76	-25..+45		
R2E 250-AV65 -01	M2E 068-DF	②	230	50	1230	2550	115	0,51	4,0/400	71	-25..+65	2,6	1a)
			230	60	1335	2750	160	0,71	4,0/400	72	-25..+45		
R4E 250-AH01 -05	M4E 068-CF	③	230	50	810	1400	43	0,20	1,5/400	61	-25..+70	2,2	1a)
			230	60	930	1600	43	0,20	1,0/400	64	-25..+80		

Компания оставляет за собой право на изменения

<sup>(1)</sup> Класс изоляции «F»

	n [мин <sup>-1</sup> ]	P <sub>1</sub> [Вт]
① ①	2400	152
① ②	2400	152
② ①	2350	137
② ②	2435	127
③ ①	1385	46
③ ②	1370	47

## Характеристики





# Центробежные АС-вентиляторы

с обратногозагнутыми лопатками, Ø 310 / 330 / 355



- **Материал:** пластик PA 6.6
- **Направление вращения:** вправо, если смотреть на ротор.
- **Класс защиты** IP 44.
- **Сертификаты:** CE.

**ЗБМ-ПАПСТ · Мульфинген**

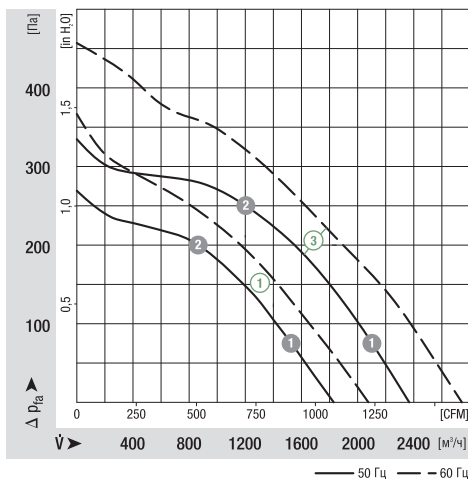
Номинальные параметры		Характеристика	Номинальное напряжение	Частота	Производительность	Частота вращения	Потребляемая мощность	Потребляемый ток	Конденсатор	Уровень шума	Допустимая температура окружающей среды	Масса	Схема подключения
Тип	Двигатель	В	Гц	м³/ч	мин⁻¹	Вт	А	мкФ/В	дБ(А)	°С	кг		
R4E 310-AT06 -01	M4E068-EC	①	230	50	1830	1400	105	0,50	4,0/400	63	-25..+55	3,5	1a)
			230	60	2070	1600	140	0,62	4,0/400	66	-25..+55		
R4E 330-AA06 -05	M4E074-DF	②	230	50	1760	1450	95	0,44	4,0/400	66	-25..+60	3,6	1a)
			230	60	2070	1700	135	0,61	4,0/400	69	-25..+40		
R4E 355-AF05 -05	M4E074-EI	③	230	50	2365	1410	170	0,78	6,0/400	66	-25..+55	4,4	1a)
			230	60	2740	1630	250	1,10	6,0/400	70	-25..+40		
R4E 355-AG01 -05	M4E074-GA	④	230	50	2740	1400	215	1,00	7,0/400	68	-25..+50	4,5	1a)
			230	60	3190	1630	300	1,32	7,0/400	68	-25..+30		
R6E 355-AB16 -05	M6E074-DF	⑤	230	50	1875	910	65	0,29	2,0/400	61	-25..+70	4,0	1a)
			230	60	2050	1000	90	0,40	2,0/400	62	-25..+50		

Компания оставляет за собой право на изменения

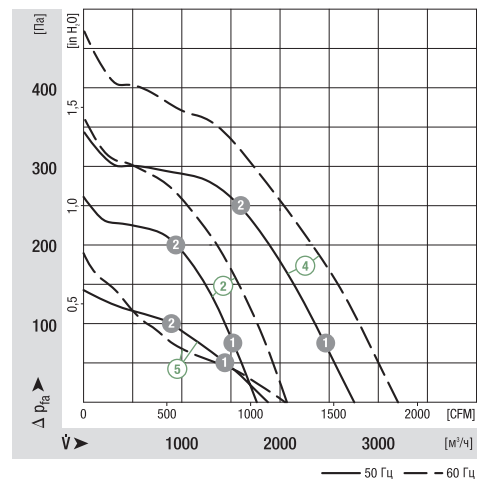
	п [мин⁻¹]	P₁ [Вт]
① ①	1380	118
① ②	1360	127
③ ①	1390	190
③ ②	1360	212

	п [мин⁻¹]	P₁ [Вт]
② ①	1420	112
② ②	1395	128
④ ①	1390	228
④ ②	1360	259
⑤ ①	870	73
⑤ ②	835	77

## Характеристики



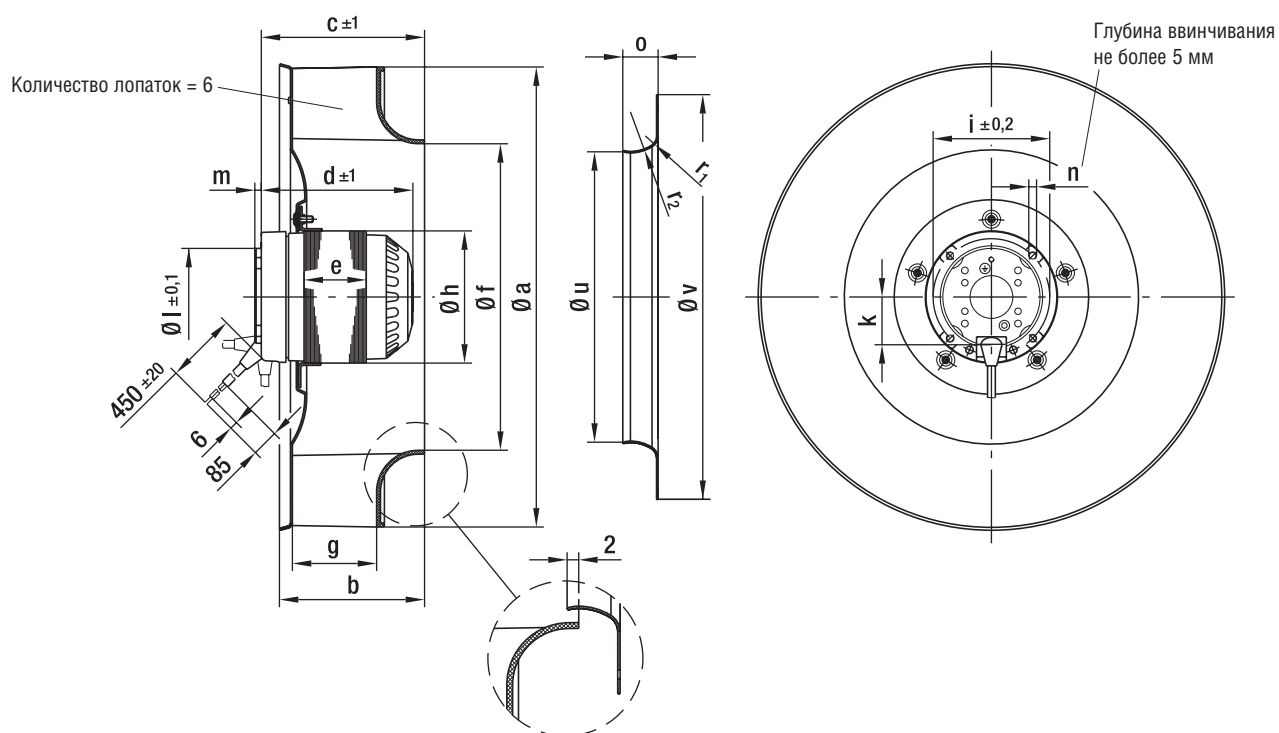
## Характеристики



Размеры

Размеры

Тип	Размеры													Входной диффузор	Размеры				
	a	b	c	d	e	f	g	h	i	k	l	m	n		o	r <sub>1</sub>	r <sub>2</sub>	u	v
R4E 310-AT06 -01	318	132,0	154,0	97,5	42	203	101,0	92	58	27	27	2	M4	97512-2-4013	53	30	60	192	300
R4E 330-AA06 -05	360	127,0	144,0	104,0	35	237	80,0	102	90	37	75	5	M6	51357-2-4013	60	54	28	224	350
R4E 355-AF05 -05	360	148,5	165,5	117,0	48	237	101,5	102	90	37	75	5	M6	51357-2-4013	60	54	28	224	350
R4E 355-AG01 -05	360	173,0	190,0	129,0	60	237	126,0	102	90	37	75	5	M6	51357-2-4013	60	54	28	224	350
R6E 355-AB16 -05	360	173,0	190,0	104,0	35	237	126,0	102	90	37	75	5	M6	51357-2-4013	60	54	28	224	350





# Центробежные АС-вентиляторы

с обратнозагнутыми лопатками,  $\varnothing$  250 / 270



- **Материал:** листовая сталь
- **Направление вращения:** вправо, если смотреть на ротор.
- **Класс защиты** IP 44.
- **Сертификаты:** CE.

ЭБМ-ПАПСТ · Мультинген

Номинальные параметры		Характеристика	Номинальное напряжение	Частота	Производительность	Частота вращения	Потребляемая мощность	Потребляемый ток	Конденсатор	Уровень шума	Допустимая температура окружающей среды	Масса	Схема подключения
Тип	Двигатель	В	Гц	м³/ч	мин⁻¹	Вт	А	мкФ/В	дБ(А)	°С	кг		
R2E 250-AB150-05	M2E 068-EC	① 230	50	1780	2650	185	0,81	6,0/400	72	-25..+50	3,1	1a)	
R2E 270-AA01 -05 <sup>(1)(2)</sup>	M2E 074-GA	② 230	50	2435	2750	280	1,23	10/400	77	-25..+60	4,7	1a)	
		230	60	2760	3100	430	1,88	10/400	80	-25..+50			

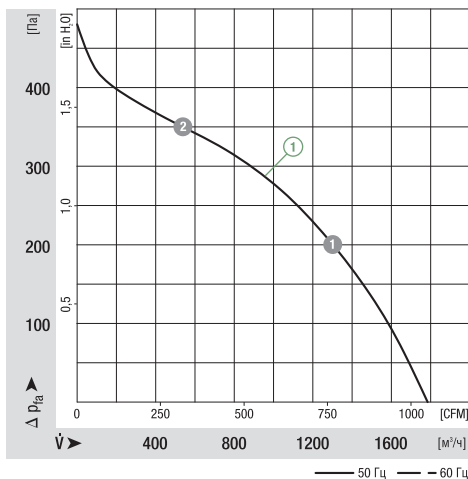
Компания оставляет за собой право на изменения

<sup>(1)</sup> Конденсатор FPU (P2) по IEC 252

<sup>(2)</sup> Класс изоляции «F»

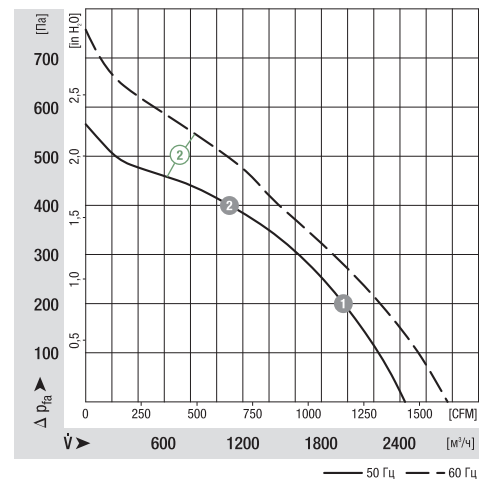
	п [мин⁻¹]	P <sub>1</sub> [Вт]
① ①	2510	220
① ②	2615	190

## Характеристики



	п [мин⁻¹]	P <sub>1</sub> [Вт]
② ①	2665	245
② ②	2690	332

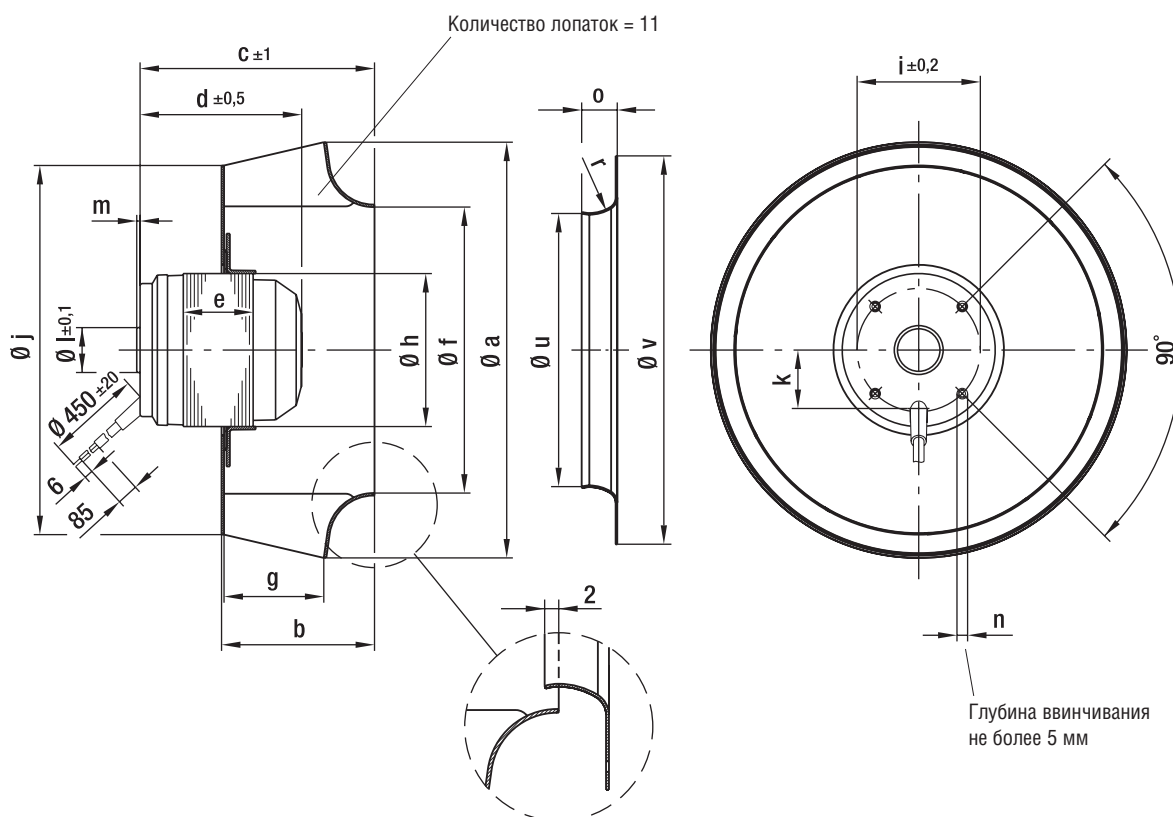
## Характеристики



Размеры

Размеры

Тип	Размеры														Входной диффузор	Размеры			
	a	b	c	d	e	f	g	h	i	j	k	l	m	n		o	r	u	v
R2E 250-AB750-05	250	92	141	97,5	42	172	60	92	58	222	27	27	2	M4	96359-2-4013	31	28	164,5	255
R2E 270-AA01 -05	270	102	171	129,0	60	191	70	102	90	240	37	75	5	M6	96360-2-4013	35	31	182,5	280



# Центробежные АС-вентиляторы

с обратнозагнутыми лопатками,  $\varnothing 280$



- **Материал:** листовая сталь
- **Направление вращения:** вправо, если смотреть на ротор.
- **Класс защиты** IP 44.
- **Сертификаты:** CE.

**ЗБМ-ПАПСТ · Мультинген**

Номинальные параметры		Характеристика	Номинальное напряжение	Частота	Производительность	Частота вращения	Потребляемая мощность	Потребляемый ток	Конденсатор	Уровень шума	Допустимая температура окружающей среды	Масса	Схема подключения
Тип	Двигатель	В	Гц	м³/ч	мин⁻¹	Вт	А	мкФ/В	дБ(А)	°С	кг		
<b>R2E 280-AE52 -05<sup>(1)(2)</sup></b>	M2E 068-EC	① 230	50	2110	2700	225	1,00	7,0/400	76	-25..+40	3,0	1a)	
<b>R4E 280-AD08 -05</b>	M4E 068-DF	② 230	50	1435	1420	78	0,35	2,5/450	62	-25..+40	2,8	1a)	
		230	60	1685	1635	105	0,42	2,5/450	67	-25..+40			

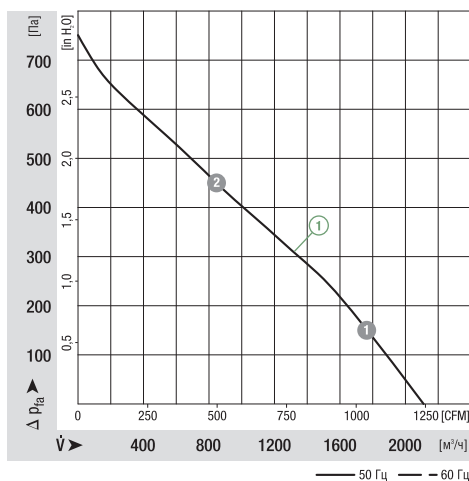
Компания оставляет за собой право на изменения

<sup>(1)</sup> Конденсатор FPU (P2) по IEC 252

<sup>(2)</sup> Класс изоляции «F»

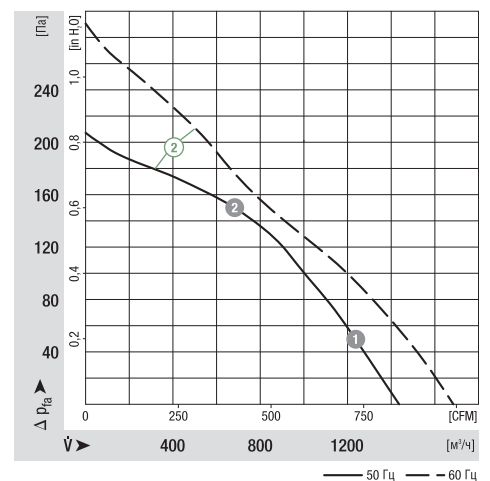
	п [мин⁻¹]	P <sub>1</sub> [Вт]
① ①	2560	265
① ②	2390	312

## Характеристики



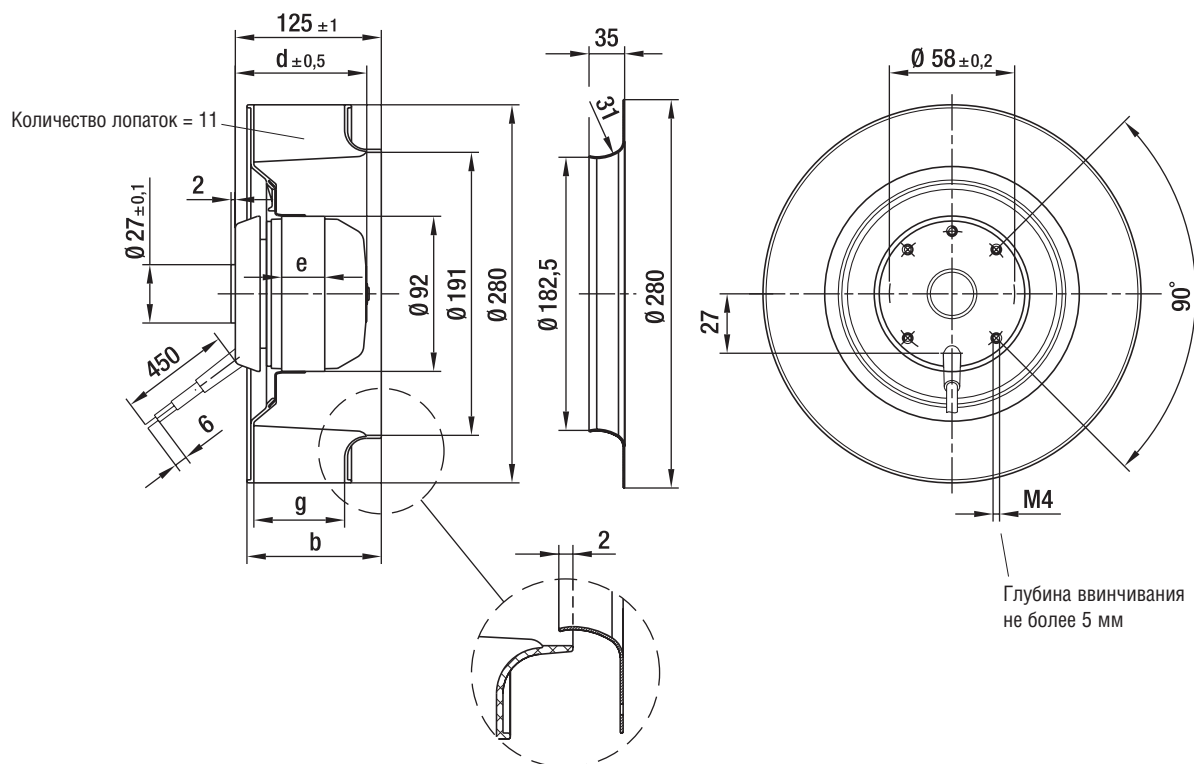
	п [мин⁻¹]	P <sub>1</sub> [Вт]
② ①	1380	88
② ②	1340	99

## Характеристики



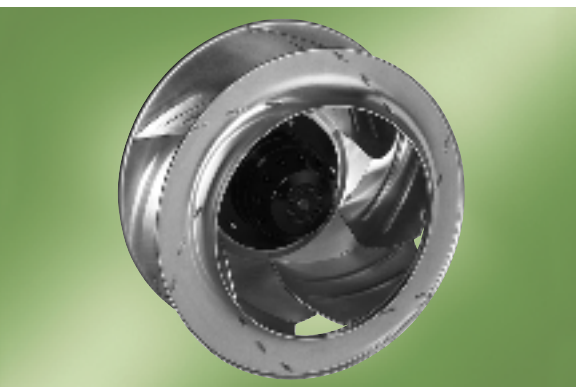
## Размеры

Тип	b	d	e	g	Входной диффузор
R2E 280-AE52 -05	81,6	97,5	42	50	96360-2-4013
R4E 280-AD08 -05	111,4	82,5	35	80	96360-2-4013



# Центробежные АС-вентиляторы

с обратнозагнутыми лопатками, 3-D, Ø 310



- **Материал:** Листовой алюминий
- **Направление вращения:** вправо, если смотреть на ротор.
- **Класс защиты** IP 44.
- **Сертификаты:** CE.
- **Входной диффузор:** данные измерений определены с применением длинного диффузора

ЗБМ-ПАПСТ · Мультинген

Номинальные параметры		Характеристика	Номинальное напряжение	Частота	Производительность	Частота вращения	Потребляемая мощность	Потребляемый ток	Конденсатор	Уровень шума	Допустимая температура окружающей среды	Масса	Схема подключения
Тип	Двигатель	В	Гц	м³/ч	мин⁻¹	Вт	А	мкФ/В	дБ(А)	°С	кг		
R4D 310-AR18 -01 <sup>(1)</sup>	M4D068-EC	①	230/400	50	1710	1430	85	0,52/0,30	---	62	-25..+75	3,3	2a)/2b)
			230/400	60	1990	1650	115	0,45/0,26	---	66	-25..+80		
R4D 310-AS18 -01 <sup>(1)</sup>	M4D068-EC	②	230/400	50	2120	1400	110	0,55/0,32	---	60	-25..+65	3,4	2a)/2b)
			230/400	60	2450	1600	150	0,52/0,30	---	63	-25..+55		
R4E 310-AR06 -01	M4E068-EC	③	230	50	1690	1410	95	0,46	4,0/400	62	-25..+70	3,3	1a)
			230	60	1950	1650	125	0,56	4,0/400	66	-25..+65		
R4E 310-AS06 -01 <sup>(2)</sup>	M4E068-EC	④	230	50	2130	1370	120	0,54	4,0/400	59	-25..+85	3,4	1a)
			230	60	2380	1530	160	0,71	4,0/400	62	-25..+50		
R6E 310-AI04 -01	M6E068-EC	⑤	230	50	1110	950	45	0,21	1,5/450	51	-25..+75	3,3	1a)
			230	60	1320	1120	55	0,25	1,5/450	55	-25..+80		
R6E 310-AJ04 -01	M6E068-EC	⑥	230	50	1400	920	48	0,22	1,5/450	50	-25..+75	3,4	1a)
			230	60	1640	1070	60	0,27	1,5/450	53	-25..+75		

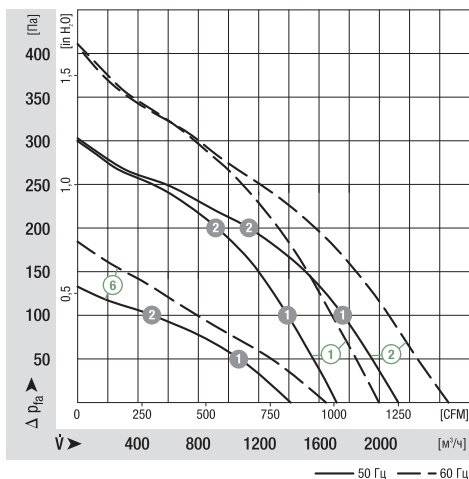
Компания оставляет за собой право на изменения

<sup>(1)</sup> На заказ для 400 В - Δ/У, для 2 значений частоты вращения

<sup>(2)</sup> Класс изоляции «F»

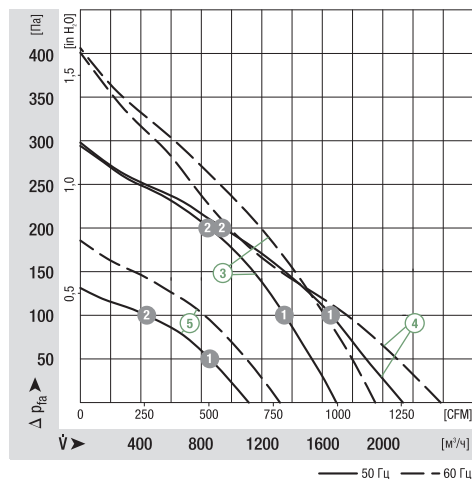
	n [мин⁻¹]	P <sub>1</sub> [Вт]
① ①	1400	107
① ②	1400	113
② ①	1360	136
② ②	1350	141
⑥ ①	885	53
⑥ ②	900	51

## Характеристики



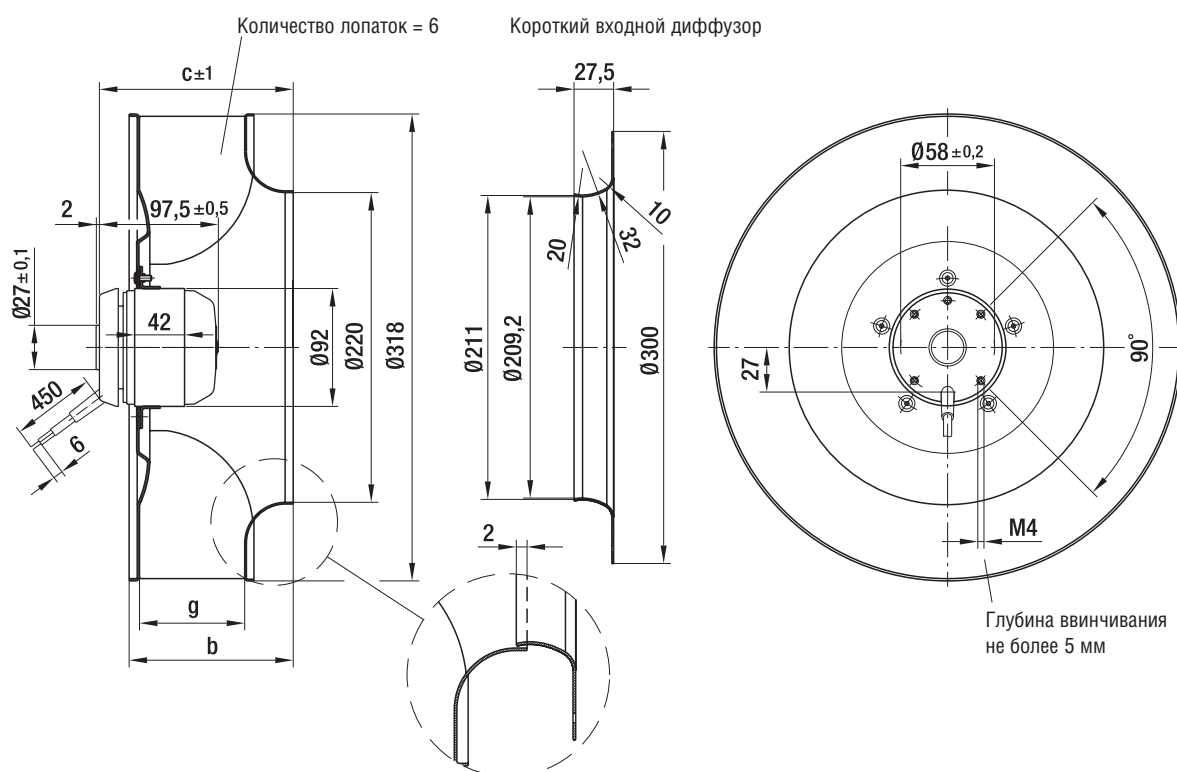
	n [мин⁻¹]	P <sub>1</sub> [Вт]
③ ①	1370	114
③ ②	1360	118
④ ①	1310	140
④ ②	1320	140
⑤ ①	950	46
⑤ ②	925	50

## Характеристики



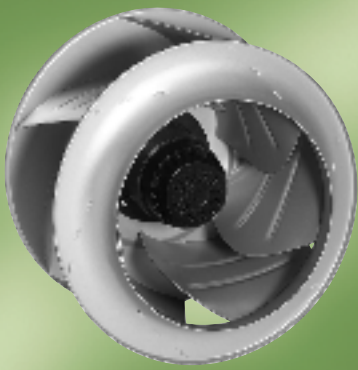
## Размеры

Тип	b	c	g	Входной диффузор короткий	(длинный)
R4D 310-AR18 -01	104	123	70	31051-2-4013	(31050-2-4013)
R4D 310-AS18 -01	139	154	101	31051-2-4013	(31050-2-4013)
R4E 310-AR06 -01	104	123	70	31051-2-4013	(31050-2-4013)
R4E 310-AS06 -01	139	154	101	31051-2-4013	(31050-2-4013)
R6E 310-AI04 -01	104	123	70	31051-2-4013	(31050-2-4013)
R6E 310-AJ04 -01	139	154 </td <td>101</td> <td>31051-2-4013</td> <td>(31050-2-4013)</td>	101	31051-2-4013	(31050-2-4013)



# Центробежные АС-вентиляторы

с обратногозатнутыми лопатками, 3-D, Ø 355



- **Материал:** Листовой алюминий
- **Направление вращения:** вправо, если смотреть на ротор.
- **Класс защиты** IP 44.
- **Сертификаты:** CE.
- **Входной диффузор:** данные измерений определены с применением длинного диффузора.

ЗБМ-ПАПСТ · Мульфинген

Номинальные параметры		Характеристика	Номинальное напряжение	Частота	Производительность	Частота вращения	Потребляемая мощность	Потребляемый ток	Конденсатор	Уровень шума	Допустимая температура окружающей среды	Масса	Схема подключения
Тип	Двигатель	В	Гц	м³/ч	мин⁻¹	Вт	А	мкФ/В	дБ(А)	°С	кг		
R4D 355-AH11 -05 <sup>(1)(2)</sup>	M4D074-EI	① 400 Y	50	2580	1400	170	0,52	---	65	-25..+70	4,7	3b)	
		400 Y	60	2930	1600	235	0,50	---	69	-25..+65			
R4E 355-AK05 -05 <sup>(2)</sup>	M4E074-EI	② 230	50	2580	1400	180	0,80	6,0/450	66	-25..+60	4,7	1a)	
		230	60	2940	1600	260	1,14	6,0/450	69	-25..+35			
R4E 355-AL02 -05 <sup>(2)</sup>	M4E074-GA	③ 230	50	3160	1420	245	1,12	8,0/400	66	-25..+50	5,3	1a)	
R6E 355-AD16 -05 <sup>(2)</sup>	M6E074-DF	④ 230	50	1700	910	65	0,29	2,0/400	54	-25..+90	3,5	1a)	
		230	60	1890	1000	85	0,37	2,0/400	57	-25..+75			
R6E 355-AE16 -05 <sup>(2)</sup>	M6E074-DF	⑤ 230	50	1930	870	70	0,31	2,0/400	52	-25..+85	4,1	1a)	
		230	60	1940	890	90	0,40	2,0/400	53	-25..+60			

Компания оставляет за собой право на изменения

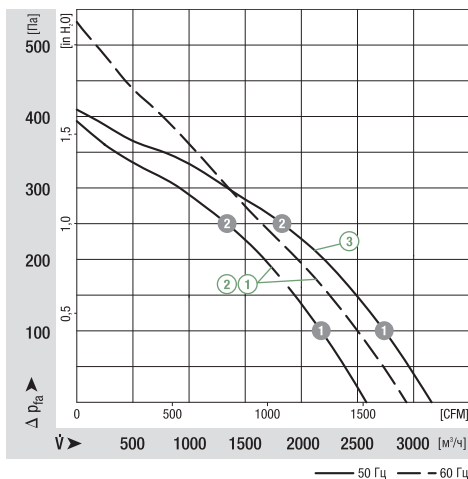
<sup>(1)</sup> На заказ для 400 В - Δ/У, для 2 значений частоты вращения

<sup>(2)</sup> Класс изоляции «F»

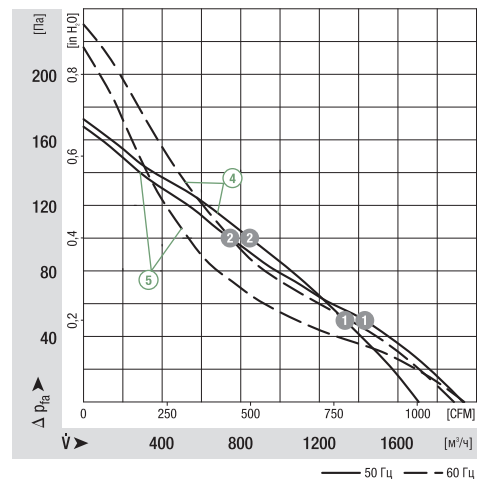
	n [мин⁻¹]	P <sub>1</sub> [Вт]
① ①	1375	205
① ②	1360	227
② ①	1350	209
② ②	1330	229
③ ①	1395	273
③ ②	1375	295

	n [мин⁻¹]	P <sub>1</sub> [Вт]
④ ①	860	71
④ ②	850	73
⑤ ①	785	80
⑤ ②	805	78

## Характеристики

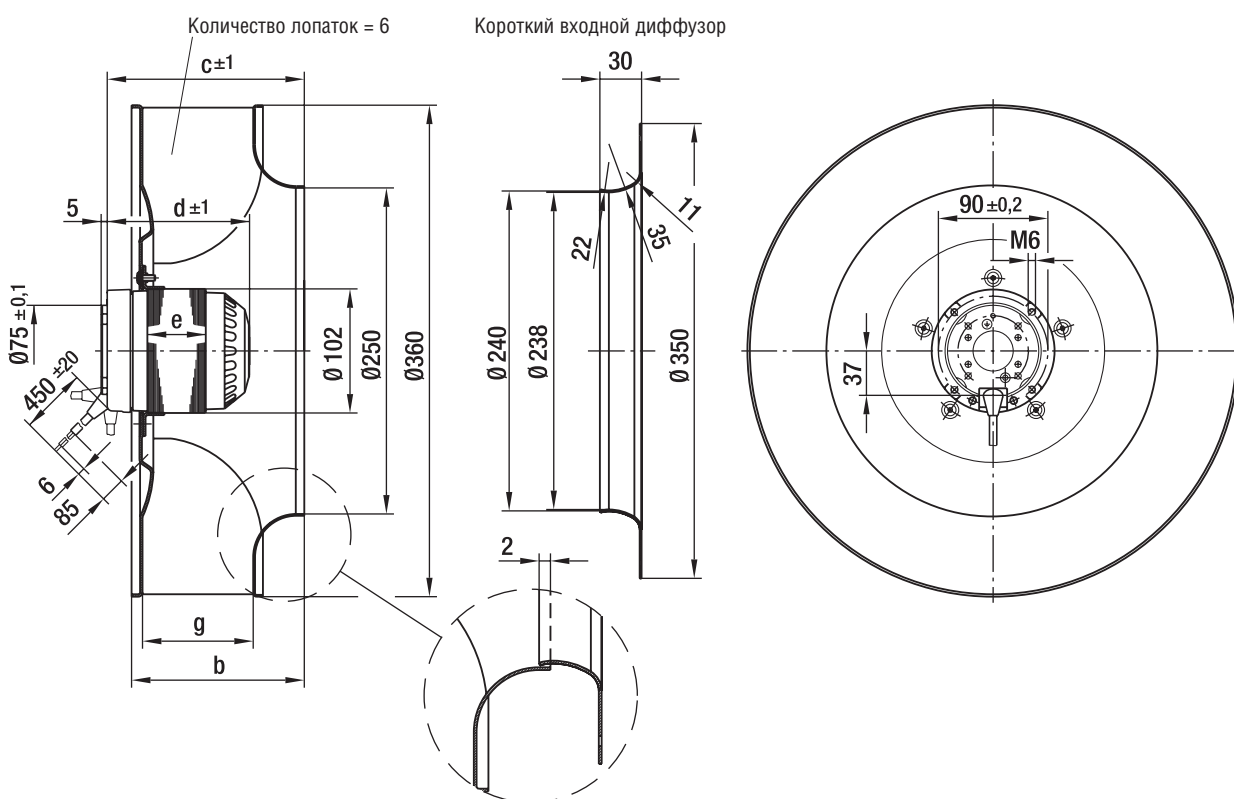


## Характеристики



## Размеры

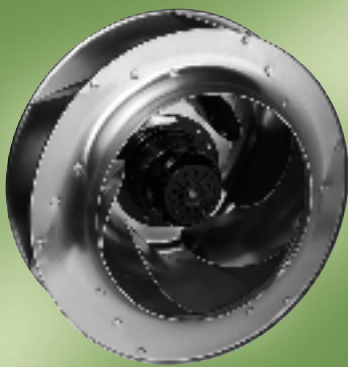
Тип	b	c	d	e	g	Входной диффузор короткий	(длинный)
R4D 355-AH11 -05	146,5	167	117	48	96,0	35561-2-4013	(35560-2-4013)
R4E 355-AK05 -05	146,5	167	117	48	96,0	35561-2-4013	(35560-2-4013)
R4E 355-AL02 -05	171,0	190	129	60	120,5	35561-2-4013	(35560-2-4013)
R6E 355-AD16 -05	146,5	167	104	35	96,0	35561-2-4013	(35560-2-4013)
R6E 355-AE16 -05	171,0	190	104	35	120,5	35561-2-4013	(35560-2-4013)





# Центробежные АС-вентиляторы

с обратногозагнутыми лопатками, 3-D, Ø 400



- **Материал:** Листовой алюминий
- **Направление вращения:** вправо, если смотреть на ротор.
- **Класс защиты** IP 44.
- **Сертификаты:** CE.
- **Входной диффузор:** данные измерений определены с применением длинного диффузора.

**ЭБМ-ПАПСТ · Мульфинген**

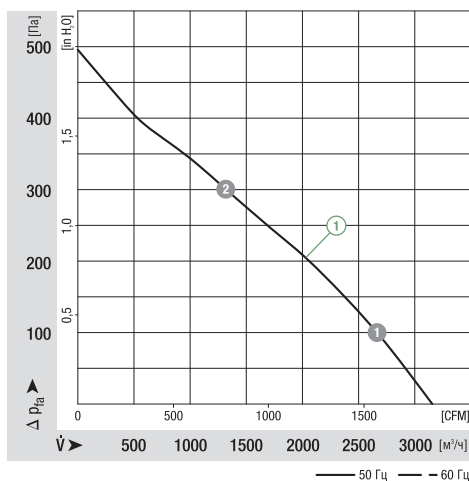
Номинальные параметры		Характеристика	Номинальное напряжение	Частота	Производительность	Частота вращения	Потребляемая мощность	Потребляемый ток	Конденсатор	Уровень шума	Допустимая температура окружающей среды	Масса	Схема подключения
Тип	Двигатель	В	Гц	м³/ч	мин⁻¹	Вт	А	мкФ/В	дБ(А)	°С	кг		
<b>R4E 400-AB23 -05<sup>(1)</sup></b>	M4E 074-EI	① 230	50	3150	1300	270	1,20	8,0/400	68	-25..+45	5,2	1a)	
<b>R6E 400-AA04 -05</b>	M6E 074-EI	② 230	50	2225	910	117	0,52	3,0/450	62	-25..+55	5,2	1a)	
		230	60	2455	1000	160	0,70	3,0/450	64	-25..+40			

Компания оставляет за собой право на изменения

<sup>(1)</sup> Класс изоляции «F»

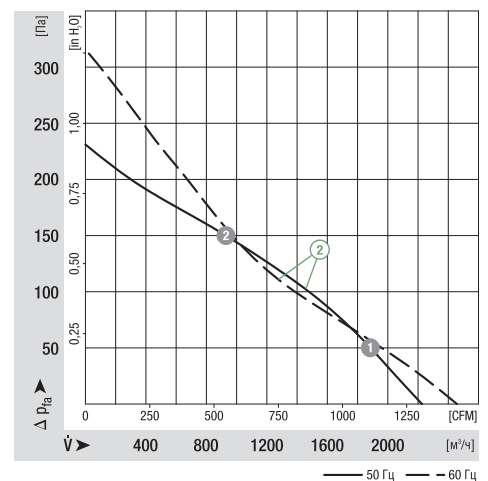
	п [мин⁻¹]	P <sub>1</sub> [Вт]
① ①	1240	292
① ②	1250	287

## Характеристики

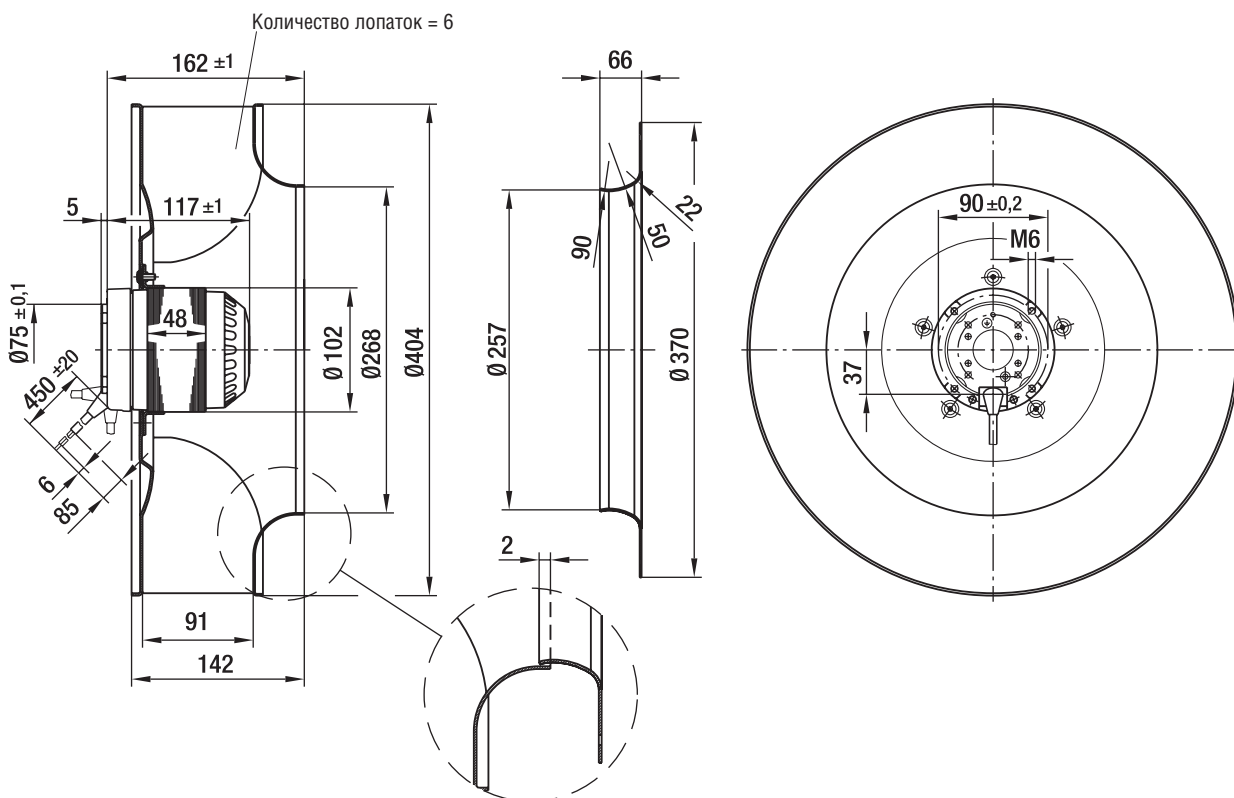


	п [мин⁻¹]	P <sub>1</sub> [Вт]
② ①	880	125
② ②	880	125

## Характеристики

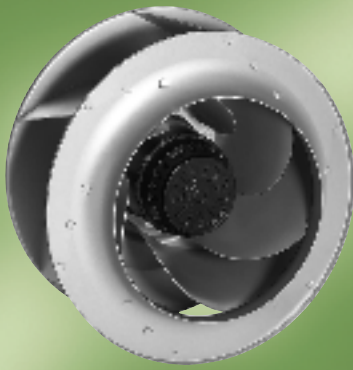


Тип	Входной диффузор
R4E 400-AB23 -05	54476-2-4013
R6E 400-AA04 -05	54476-2-4013



# Центробежные АС-вентиляторы

с обратнозагнутыми лопатками, 3-D, Ø 400



- **Материал:** Листовой алюминий
- **Направление вращения:** вправо, если смотреть на ротор.
- **Класс защиты** IP 54 (с отверстиями для стока конденсата).
- **Класс изоляции** "F".
- **Защита двигателя:** с выведенными концами термозащиты.
- **Сертификаты:** CE.

ЗБМ-ПАПСТ · Мультинген

Номинальные параметры		Характеристика	Номинальное напряжение	Частота	Частота вращения <sup>(1)</sup>	Максимальная потребляемая мощность <sup>(1)</sup>	Максимальный потребляемый ток <sup>(1)</sup>	Конденсатор	Допустимая температура окружающей среды	Масса	Схема подключения
Тип	Двигатель	В	Гц	мин <sup>-1</sup>	Вт	А	мкФ/В	°С	кг		
R4E 400-AR05 -06	M4E 094-FA	①	230	50	1355	375	1,75	8,0/400	-40..+60	7,1	1b)
			230	60	1480	540	2,40	8,0/400	-40..+50		
R4E 400-AP17 -06	M4E 094-NA	②	230	50	1370	480	2,40	10 /450	-40..+80	8,8	1b)
			230	60	1460	700	3,15	10 /450	-40..+55		

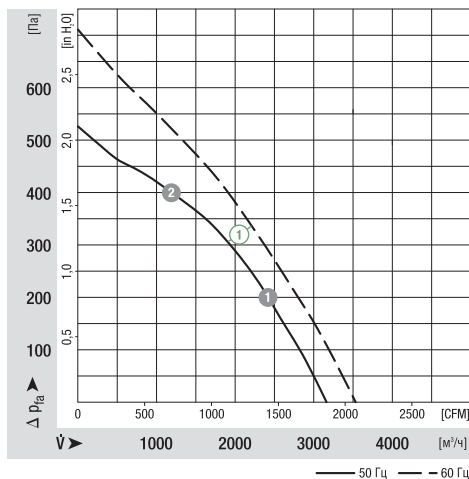
Компания оставляет за собой право на изменения

<sup>(1)</sup> В рабочей точке с максимальной нагрузкой

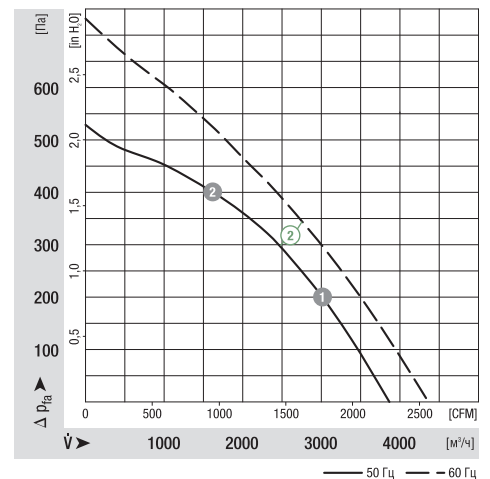
	п [мин <sup>-1</sup> ]	P <sub>1</sub> [Вт]	I [А]	Lp <sub>A</sub> [дБА]
① ①	1350	370	1,75	64
① ②	1380	331	1,58	65

	п [мин <sup>-1</sup> ]	P <sub>1</sub> [Вт]	I [А]	Lp <sub>A</sub> [дБА]
② ①	1370	469	2,37	66
② ②	1390	430	2,17	68

## Характеристики

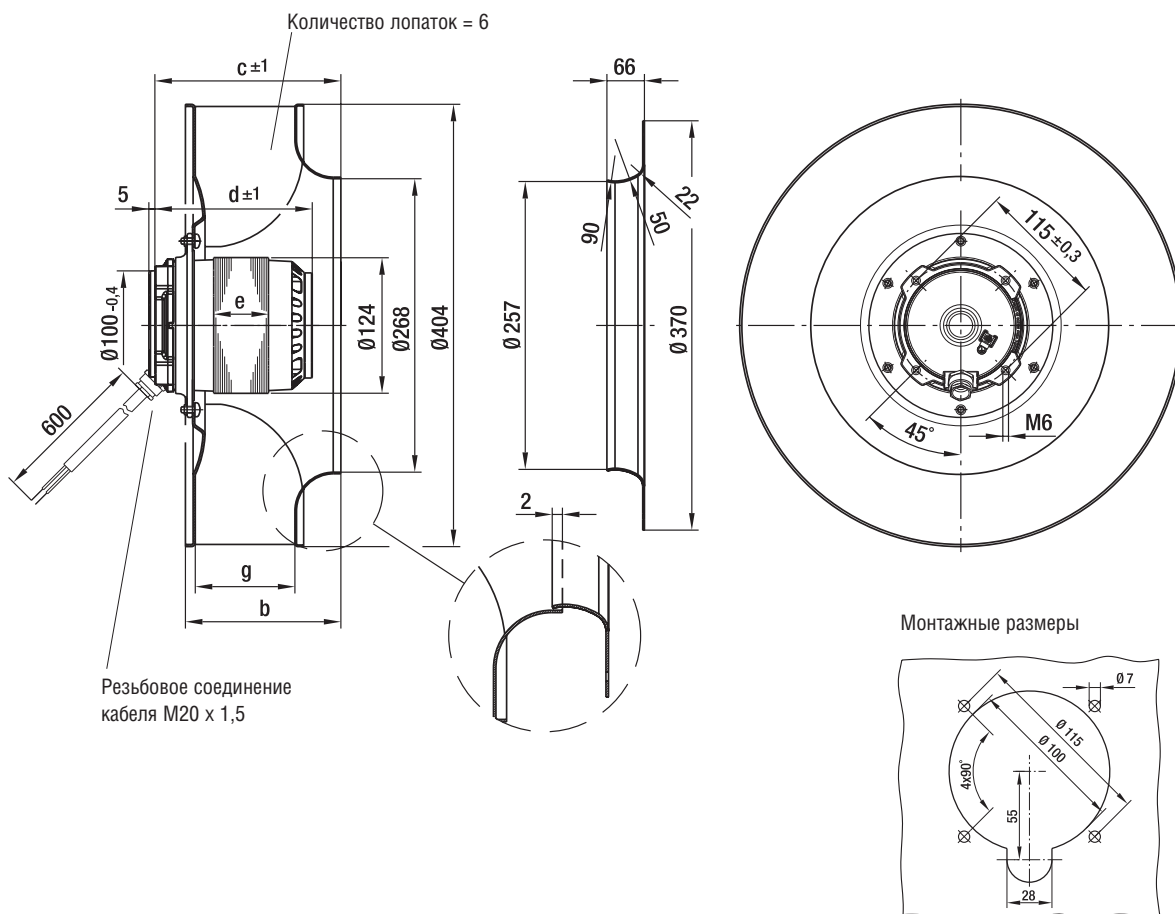


## Характеристики



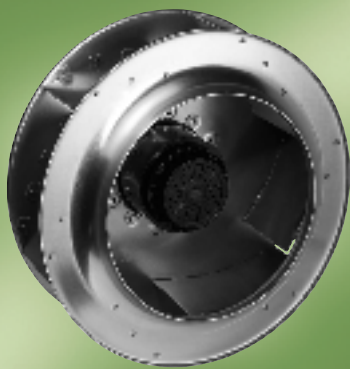
## Размеры

Тип	b	c	d	e	g	Входной диффузор
R4E 400-AR05 -06	141	172	128	50	90	54476-2-4013
R4E 400-AP17 -06	164	193	148	70	113	54476-2-4013



# Центробежные АС-вентиляторы

с обратнозагнутыми лопатками, 3-D, Ø 400



- **Материал:** Листовой алюминий
- **Направление вращения:** вправо, если смотреть на ротор.
- **Класс защиты** IP 54 (с отверстиями для стока конденсата).
- **Класс изоляции** "F".
- **Защита двигателя:** с выведенными концами термозащиты.
- **Сертификаты:** CE.

ЗБМ-ПАПСТ · Мульфинген

Номинальные параметры		Характеристика	Номинальное напряжение	Частота	Частота вращения <sup>(1)</sup>	Максимальная потребляемая мощность <sup>(1)</sup>	Максимальный потребляемый ток <sup>(1)</sup>	Конденсатор	Допустимая температура окружающей среды	Масса	Схема подключения
Тип	Двигатель	В	Гц	мин <sup>-1</sup>	Вт	А	мкФ/В	°С	кг		
R4D 400-AD22 -06	M4D094-NA	①	400 Y	50	1235	385	0,70	---	-40..+80	8,7	5b)
			400 Y	60	1220	515	0,93	---	-40..+40		
R4E 400-AN09 -06	M4E094-NA	②	400 Δ	50	1415	515	1,41	---	-40..+60	8,7	5a)
			400 Δ	60	1610	750	1,44	---	-40..+60		
R4E 400-AN09 -06	M4E094-NA	③	230	50	1370	480	2,10	10 / 400	-40..+70	8,7	1b)
			230	60	1500	695	3,18	10 / 450	-40..+55		
R6E 400-AK06 -06	M6E094-FA	④	230	50	895	155	0,68	5,0 / 450	-40..+95	8,7	1b)
			230	60	990	220	0,97	5,0 / 450	-40..+85		

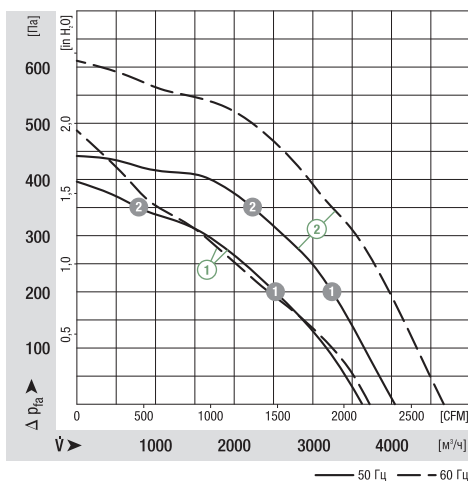
Компания оставляет за собой право на изменения

<sup>(1)</sup> В рабочей точке с максимальной нагрузкой

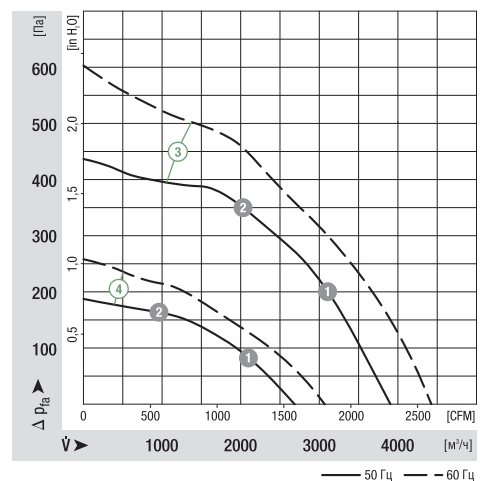
	п [мин <sup>-1</sup> ]	P <sub>1</sub> [Вт]	I [А]	L <sub>pA</sub> [дБА]
① ①	1240	380	0,67	70
① ②	1320	281	0,52	66
② ①	1415	490	1,40	63
② ②	1415	500	1,41	65

	п [мин <sup>-1</sup> ]	P <sub>1</sub> [Вт]	I [А]	L <sub>pA</sub> [дБА]
③ ①	1380	464	2,36	68
③ ②	1380	462	2,36	65
④ ①	900	149	0,65	56
④ ②	910	143	0,65	54

## Характеристики

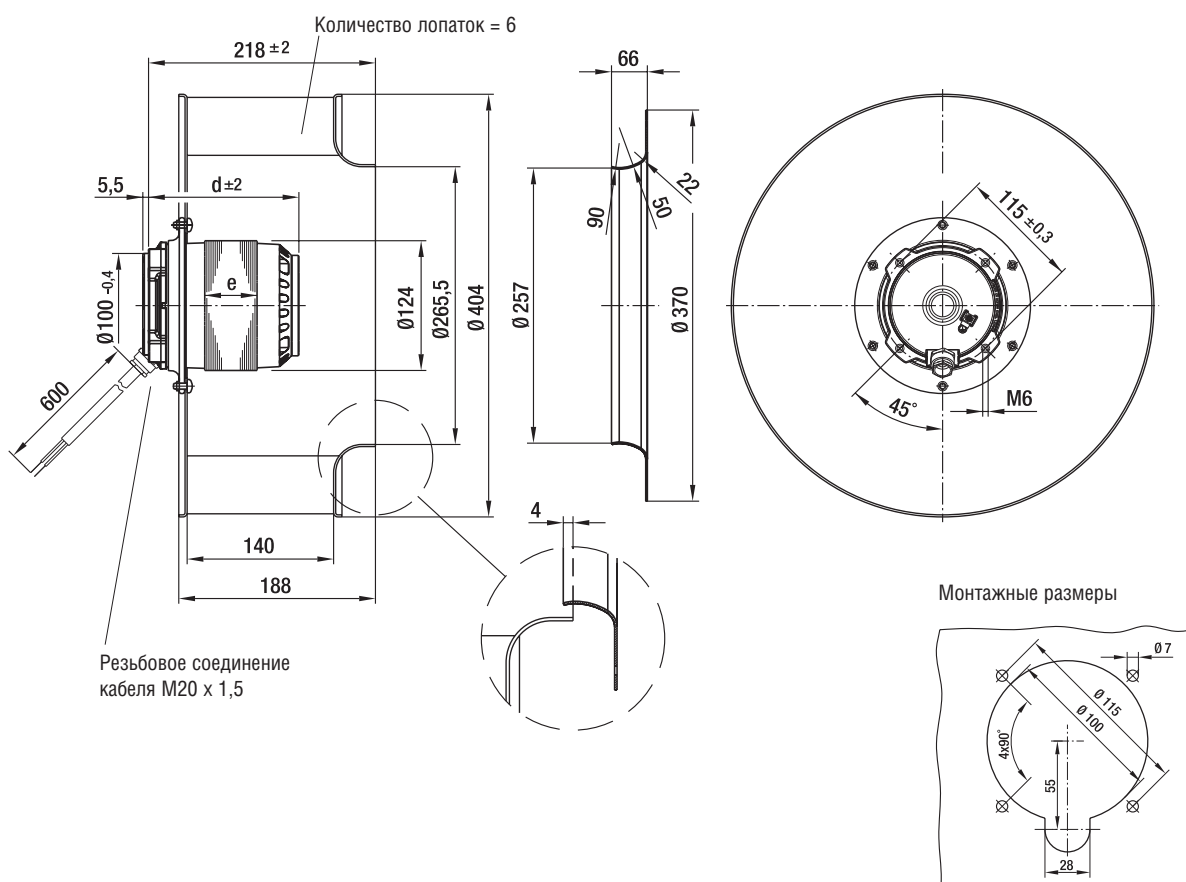


## Характеристики



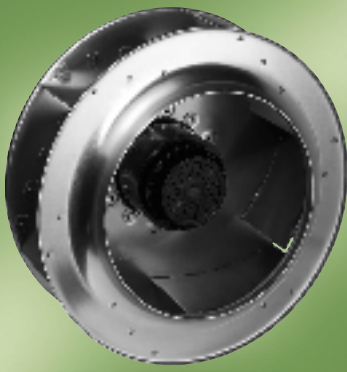
## Размеры

Тип	d	e	Входной диффузор
R4D 400-AD22 -06	148	70	54476-2-4013
R4E 400-AN09 -06	148	70	54476-2-4013
R6E 400-AK06 -06	128	50	54476-2-4013



# Центробежные АС-вентиляторы

с обратнозагнутыми лопатками, 3-D, Ø 450 / 500



- **Материал:** Листовой алюминий
- **Направление вращения:** вправо, если смотреть на ротор.
- **Класс защиты** IP 54 (с отверстиями для стока конденсата).
- **Класс изоляции** "F".
- **Защита двигателя:** с выведенными концами термозащиты.
- **Сертификаты:** CE.

ЗБМ-ПАПСТ · Мульфинген

Номинальные параметры		Характеристика	Номинальное напряжение	Частота	Частота вращения <sup>(1)</sup>	Максимальная потребляемая мощность <sup>(1)</sup>	Максимальный потребляемый ток <sup>(1)</sup>	Конденсатор	Допустимая температура окружающей среды	Масса	Схема подключения
Тип	Двигатель	В	Гц	мин <sup>-1</sup>	Вт	А	мкФ/В	°С	кг		
R4D 450-AD22 -06	M4D094-NA	①	400 Y	50	1130	470	0,82	---	-40..+55	9,3	5b)
		②	400 Δ	50	1380	665	1,55	---	-40..+50	9,3	5a)
R4E 450-AB09 -06	M4E094-NA	③	230	50	1290	640	3,10	10 / 400	-40..+50	9,3	1b)
R6E 450-AB06 -06	M6E094-NA	④	230	50	905	320	1,56	10 / 400	-40..+40	9,6	1b)
		④	230	60	1010	425	1,86	10 / 450	-40..+55		
R6E 500-AB05 -06	M6E094-NA	⑤	230	50	820	385	1,82	10 / 400	-40..+40	11,1	1b)
		⑤	230	60	850	475	2,10	10 / 450	-40..+40		

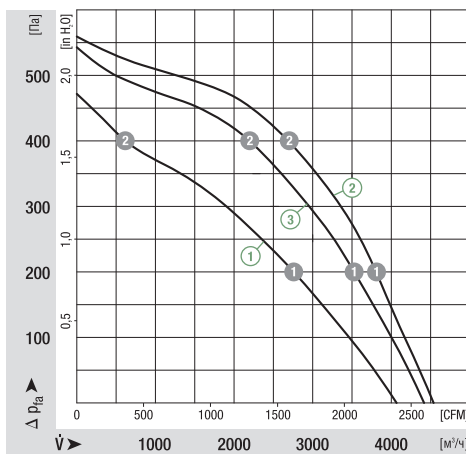
Компания оставляет за собой право на изменения

<sup>(1)</sup> В рабочей точке с максимальной нагрузкой

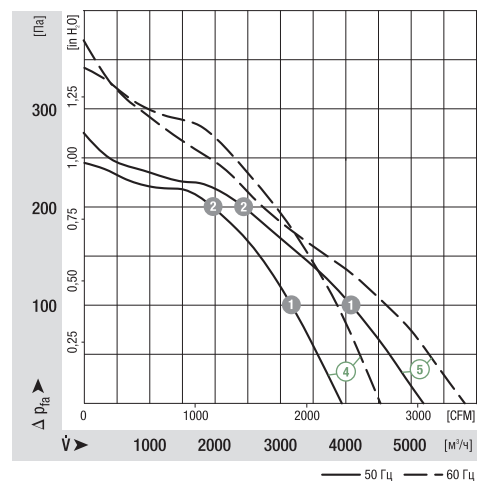
	п [мин <sup>-1</sup> ]	P <sub>1</sub> [Вт]	I [А]	Lp <sub>A</sub> [дБА]
① ①	1130	470	0,82	64
① ②	1260	350	0,65	68
② ①	1390	610	1,52	70
② ②	1380	650	1,53	69
③ ①	1310	602	2,97	69
③ ②	1310	596	2,92	68

	п [мин <sup>-1</sup> ]	P <sub>1</sub> [Вт]	I [А]	Lp <sub>A</sub> [дБА]
④ ①	910	305	1,50	61
④ ②	905	310	1,53	58
⑤ ①	845	360	1,72	62
⑤ ②	830	376	1,79	57

## Характеристики



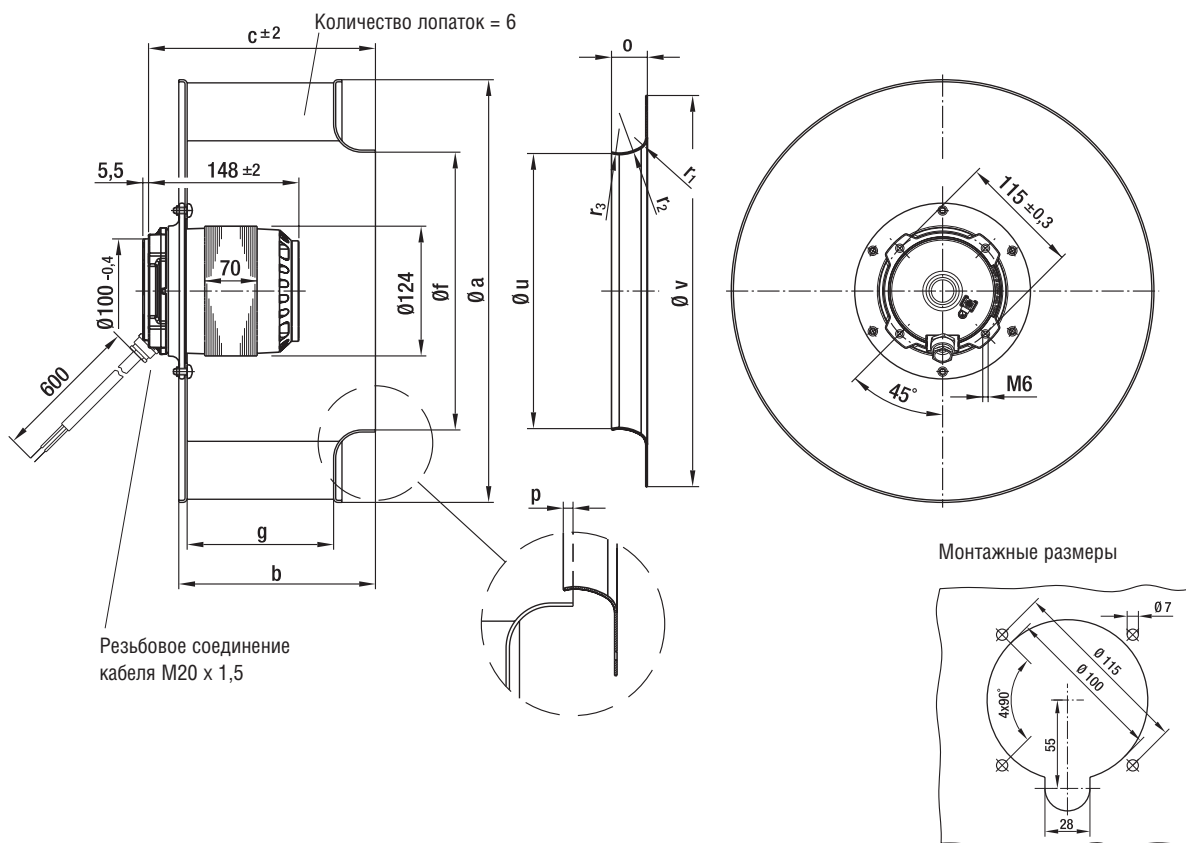
## Характеристики



## Размеры

## Размеры

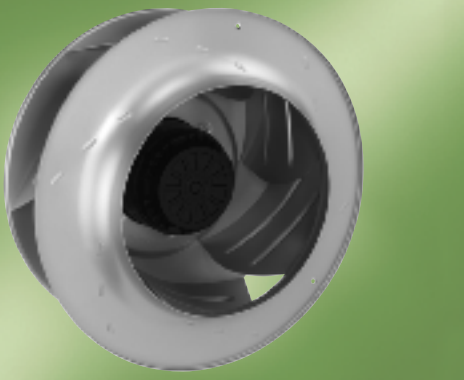
Тип	Размеры					Входной диффузор	Размеры						
	a	b	c	f	g		o	p	r <sub>1</sub>	r <sub>2</sub>	r <sub>3</sub>	u	v
R4D 450-AD22 -06	454	175	204,0	298,0	120	54478-2-4013	71	4	25	55	100	287	413
R4E 450-AB09 -06	454	175	204,0	298,0	120	54478-2-4013	71	4	25	55	100	287	413
R6E 450-AB06 -06	454	215	244,0	298,0	160	54478-2-4013	71	4	25	55	100	287	413
R6E 500-AB05 -06	504	241	270,5	334,5	180	54480-2-4013	79	5	28	65	115	323	520





# Центробежные АС-вентиляторы

с обратнозагнутыми лопатками, 3-D, Ø 450



- **Материал:** Рабочее колесо из листового алюминия
- **Направление вращения:** вправо, если смотреть на ротор.
- **Класс защиты** IP 54 (с учетом положения при монтаже и отверстий для стока конденсата).
- **Класс изоляции** "F".
- **Защита двигателя:** с выведенными концами термозащиты.
- **Сертификаты:** CE.

ЭБМ-ПАПСТ · Мульфинген

Номинальные параметры		Характеристика	Номинальное напряжение	Частота	Частота вращения <sup>(1)</sup>	Максимальная потребляемая мощность <sup>(1)</sup>	Максимальный потребляемый ток <sup>(1)</sup>	Конденсатор	Допустимая температура окружающей среды	Масса	Схема подключения
Тип	Двигатель	В	Гц	мин <sup>-1</sup>	кВт	А	мкФ/В	°С	кг		
R4D 450-AK01 -01	M4D110-GF	① 230/400	50	1310	0,71	2,36/1,36	---	-40..+80	12,5	3a)/3b)	
R4E 450-AK01 -01	M4E110-GF	② 230	50	1250	0,68	3,00	14 / 450	-40..+70	12,5	1b)	

Компания оставляет за собой право на изменения

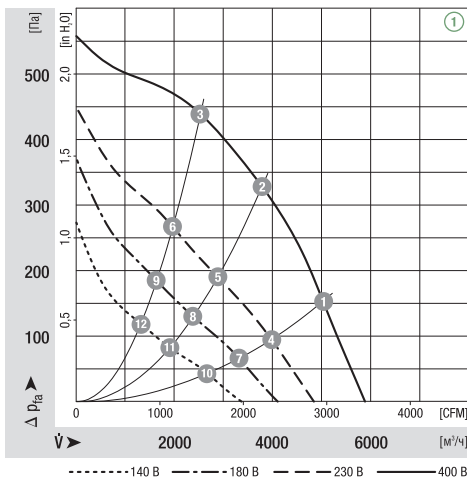
<sup>(1)</sup> В рабочей точке с максимальной нагрузкой

<sup>(2)</sup> Потребляемый ток для 400 В AC

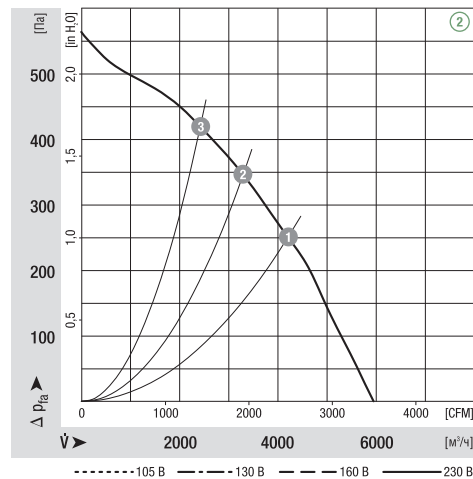
	n [мин <sup>-1</sup> ]	P <sub>1</sub> [кВт]	I <sup>(2)</sup> [А]	Lp <sub>A</sub> [дБА]		n [мин <sup>-1</sup> ]	P <sub>1</sub> [кВт]	I <sup>(2)</sup> [А]	Lp <sub>A</sub> [дБА]
① ①	1335	0,63	1,26	68	① ⑦	880	0,31	1,25	56
① ②	1310	0,71	1,35	66	① ⑧	830	0,33	1,31	54
① ③	1330	0,65	1,28	67	① ⑨	865	0,32	1,26	55
① ④	1060	0,43	1,31	61	① ⑩	710	0,22	1,12	51
① ⑤	1005	0,45	1,39	59	① ⑪	665	0,22	1,15	49
① ⑥	1040	0,44	1,33	60	① ⑫	695	0,22	1,13	50

	n [мин <sup>-1</sup> ]	P <sub>1</sub> [кВт]	I [А]	Lp <sub>A</sub> [дБА]
② ①	1260	0,67	2,91	65
② ②	1250	0,68	2,96	65
② ③	1250	0,68	3,00	66

## Характеристики

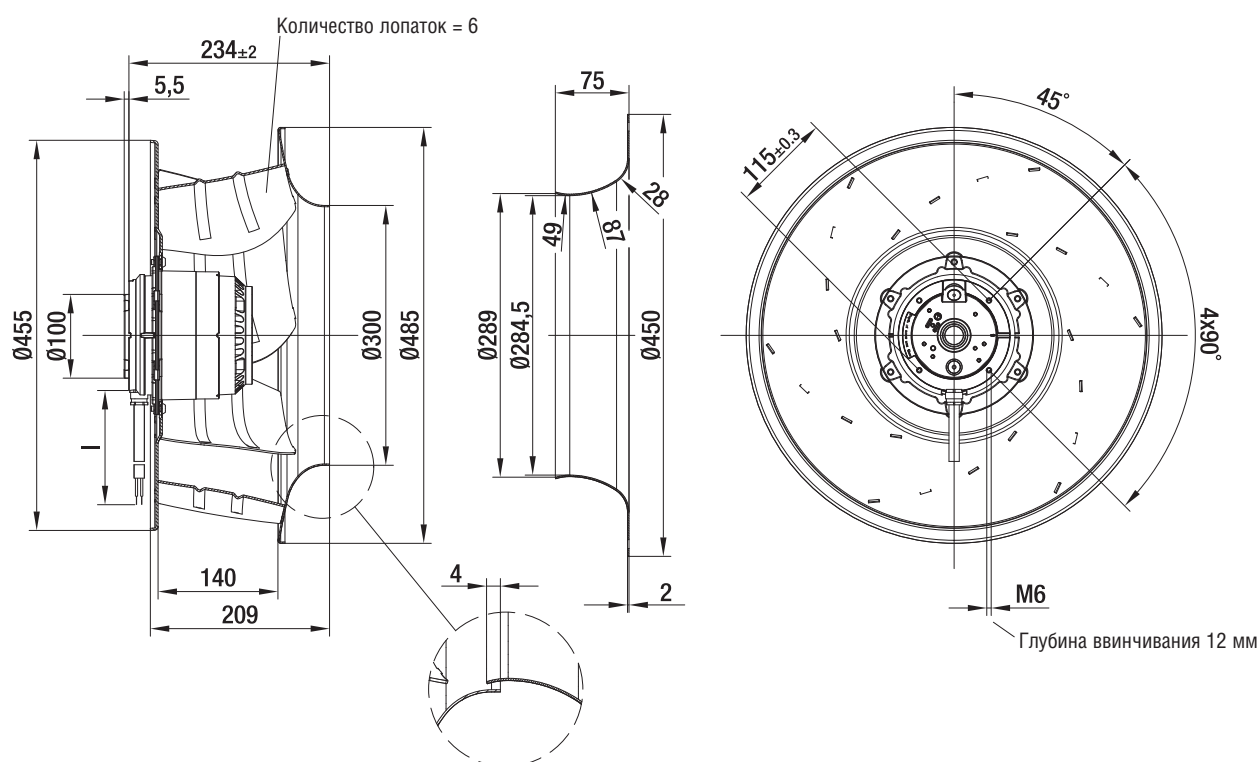


## Характеристики



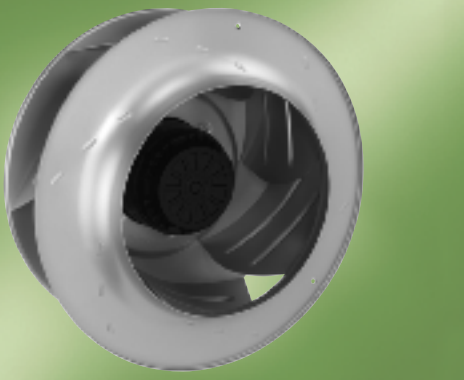
## Размеры

Тип	I	Входной диффузор
R4D 450-AK01 -01	800	63045-2-4013
R4E 450-AK01 -01	800	63045-2-4013



# Центробежные АС-вентиляторы

с обратнозагнутыми лопатками, 3-D, Ø 450



- **Материал:** Рабочее колесо из листового алюминия
- **Направление вращения:** вправо, если смотреть на ротор.
- **Класс защиты** IP 54 (с учетом положения при монтаже и отверстий для стока конденсата).
- **Класс изоляции** "F".
- **Защита двигателя:** с выведенными концами термозащиты.
- **Сертификаты:** CE.

ЭБМ-ПАПСТ · Мульфинген

Номинальные параметры		Характеристика	Номинальное напряжение	Частота	Частота вращения <sup>(1)</sup>	Максимальная потребляемая мощность <sup>(1)</sup>	Максимальный потребляемый ток <sup>(1)</sup>	Конденсатор	Допустимая температура окружающей среды	Масса	Схема подключения
Тип	Двигатель	В	Гц	мин <sup>-1</sup>	кВт	А	мкФ/В	°С	кг		
R6D 450-AN01 -01	M6D110-EF	① 230/400	50	930	0,28	1,30/0,75	---	-40..+80	10,0	3а)/3б)	
R6E 450-AC06 -01	M6E094-NA	② 230	50	910	0,31	1,50	10 / 400	-40..+65	10,0	1б)	

Компания оставляет за собой право на изменения

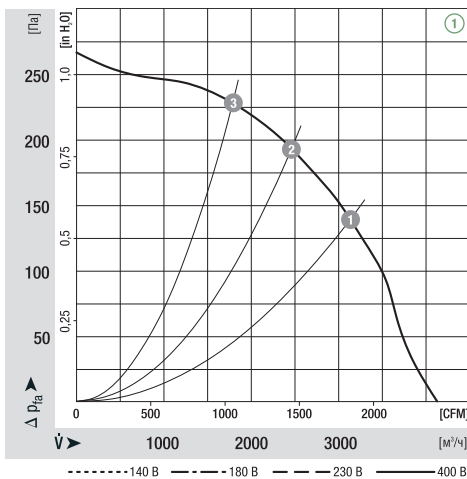
<sup>(1)</sup> В рабочей точке с максимальной нагрузкой

<sup>(2)</sup> Потребляемый ток для 400 В AC

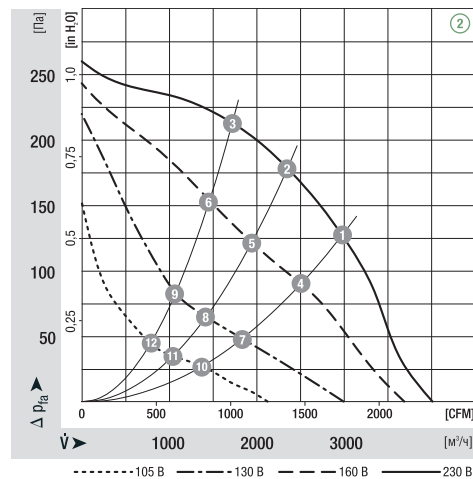
	n [мин <sup>-1</sup> ]	P <sub>1</sub> [кВт]	I <sup>(2)</sup> [А]	Lp <sub>A</sub> [дБА]
① ①	940	0,27	0,75	57
① ②	935	0,28	0,74	57
① ③	930	0,28	0,75	58

	n [мин <sup>-1</sup> ]	P <sub>1</sub> [кВт]	I [А]	Lp <sub>A</sub> [дБА]	n [мин <sup>-1</sup> ]	P <sub>1</sub> [кВт]	I [А]	Lp <sub>A</sub> [дБА]	
② ①	910	0,30	1,50	56	② ⑦	570	0,15	1,28	44
② ②	905	0,31	1,50	56	② ⑧	545	0,15	1,30	44
② ③	910	0,31	1,50	57	② ⑨	575	0,15	1,28	45
② ④	770	0,21	1,37	52	② ⑩	425	0,10	1,09	36
② ⑤	750	0,21	1,40	52	② ⑪	405	0,10	1,09	36
② ⑥	780	0,20	1,35	53	② ⑫	420	0,10	1,09	37

## Характеристики



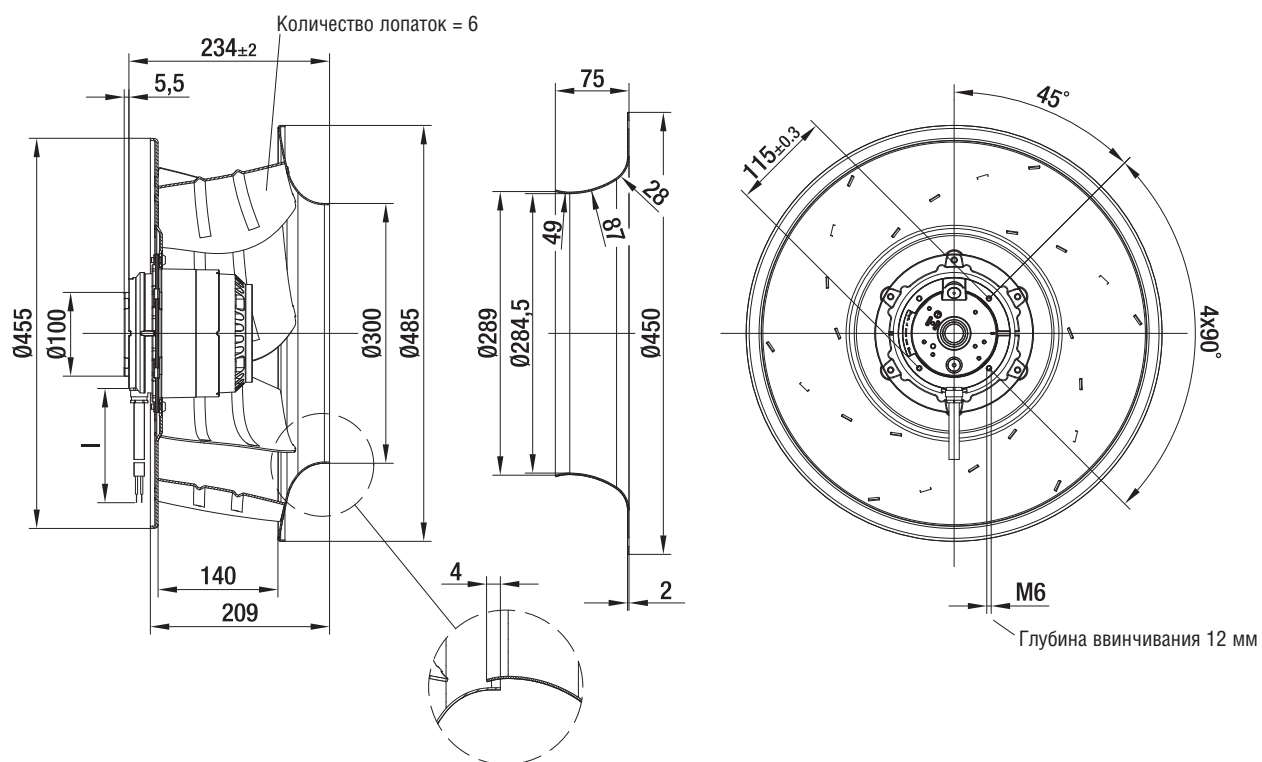
## Характеристики



## Размеры

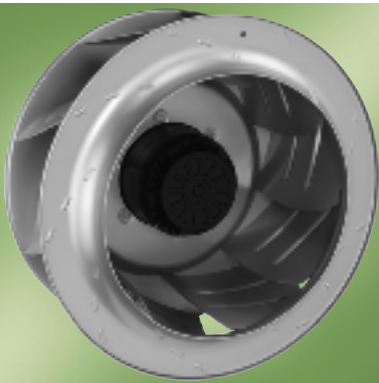
Тип	l	Входной диффузор
R6D 450-AN01 -01	800	63045-2-4013
R6E 450-AC06 -01	600 <sup>(3)</sup>	63045-2-4013

<sup>(3)</sup> Вывод кабеля в сторону, см. стр. 41



# Центробежные АС-вентиляторы

с обратнозагнутыми лопатками, 3-D, Ø 500



- **Материал:** Рабочее колесо из листового алюминия
- **Направление вращения:** вправо, если смотреть на ротор.
- **Класс защиты** IP 54 (с учетом положения при монтаже и отверстий для стока конденсата).
- **Класс изоляции** "F".
- **Защита двигателя:** с выведенными концами термозащиты.
- **Сертификаты:** CE.

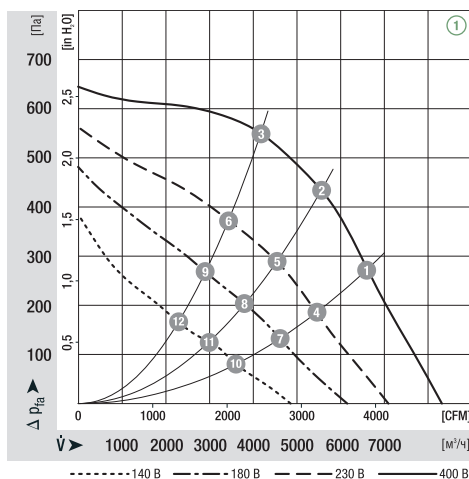
ЭБМ-ПАПСТ · Мульфинген

Номинальные параметры		Характеристика	Номинальное напряжение	Частота	Частота вращения <sup>(1)</sup>	Максимальная потребляемая мощность <sup>(1)</sup>	Максимальный потребляемый ток <sup>(1)</sup>	Допустимая температура окружающей среды	Масса	Схема подключения
Тип	Двигатель	В	Гц	мин <sup>-1</sup>	кВт	А	°С	кг		
<b>R4D 500-AT03 -01</b>	M4D138-HF	① 230/400	50	1375	1,43	5,20/3,00	-40..+80	26,0	3а)/3б)	

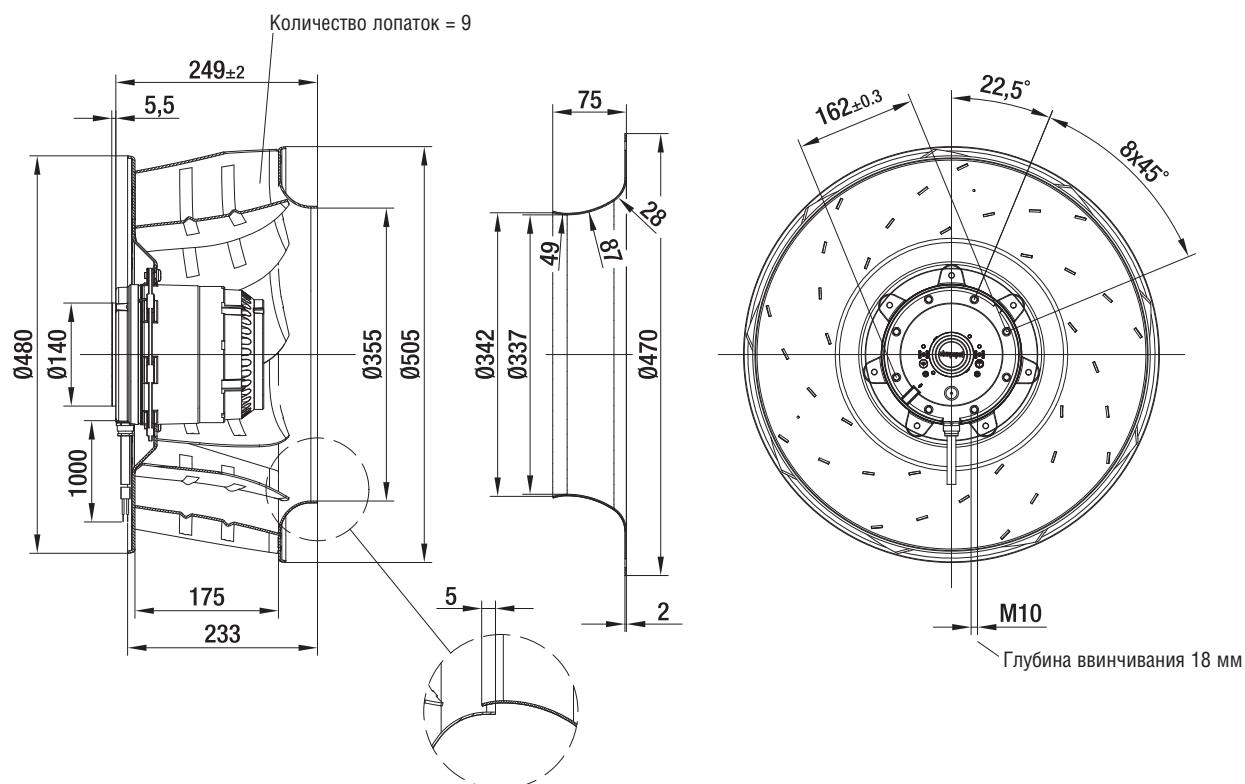
Компания оставляет за собой право на изменения      <sup>(1)</sup> В рабочей точке с максимальной нагрузкой      <sup>(2)</sup> Потребляемый ток для 400 В АС

	n [мин <sup>-1</sup> ]	P <sub>1</sub> [кВт]	I <sup>(2)</sup> [А]	Lp <sub>A</sub> [дБА]		n [мин <sup>-1</sup> ]	P <sub>1</sub> [кВт]	I <sup>(2)</sup> [А]	Lp <sub>A</sub> [дБА]
① ①	1380	1,36	2,88	75	① ⑦	970	0,73	2,99	63
① ②	1375	1,42	2,96	73	① ⑧	945	0,74	3,06	63
① ③	1375	1,43	3,00	71	① ⑨	970	0,73	2,98	62
① ④	1150	0,97	3,03	69	① ⑩	775	0,49	2,69	58
① ⑤	1125	1,00	3,13	69	① ⑪	755	0,49	2,73	56
① ⑥	1140	0,97	3,05	66	① ⑫	775	0,49	2,70	56

## Характеристики

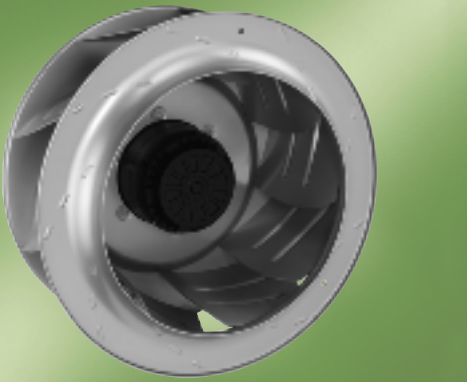


Тип	Входной диффузор
R4D 500-AT03 -01	63072-2-4013



# Центробежные АС-вентиляторы

с обратнозагнутыми лопатками, 3-D, Ø 500



- **Материал:** Рабочее колесо из листового алюминия
- **Направление вращения:** вправо, если смотреть на ротор.
- **Класс защиты** IP 54 (с учетом положения при монтаже и отверстий для стока конденсата).
- **Класс изоляции** "F".
- **Защита двигателя:** с выведенными концами термозащиты.
- **Сертификаты:** CE.

ЭБМ-ПАПСТ · Мульфинген

Номинальные параметры		Характеристика	Номинальное напряжение	Частота	Частота вращения <sup>(1)</sup>	Максимальная потребляемая мощность <sup>(1)</sup>	Максимальный потребляемый ток <sup>(1)</sup>	Конденсатор	Допустимая температура окружающей среды	Масса	Схема подключения
Тип	Двигатель	В	Гц	мин <sup>-1</sup>	кВт	А	мкФ/В	°С	кг		
<b>R6D 500-AK01 -01</b>	M6D110-GF	① 230/400	50	915	0,52	2,04/1,18	---	-40..+60	13,0	3а)/3б)	
<b>R6E 500-AK03 -01</b>	M6E 110-GF	② 230	50	910	0,51	2,34	12 / 450	-40..+60	13,0	1б)	

Компания оставляет за собой право на изменения

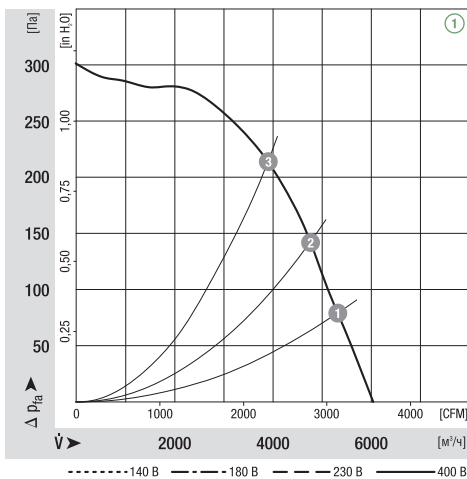
<sup>(1)</sup> В рабочей точке с максимальной нагрузкой

<sup>(2)</sup> Потребляемый ток для 400 В AC

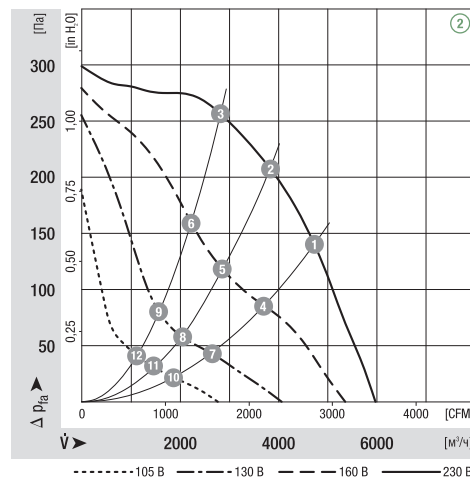
	n [мин <sup>-1</sup> ]	P <sub>1</sub> [кВт]	I <sup>(2)</sup> [А]	Lp <sub>A</sub> [дБА]
① ①	930	0,45	1,10	65
① ②	920	0,50	1,13	63
① ③	915	0,52	1,18	60

	n [мин <sup>-1</sup> ]	P <sub>1</sub> [кВт]	I [А]	Lp <sub>A</sub> [дБА]		n [мин <sup>-1</sup> ]	P <sub>1</sub> [кВт]	I [А]	Lp <sub>A</sub> [дБА]
② ①	915	0,49	2,24	63	② ⑦	515	0,27	2,35	48
② ②	910	0,51	2,33	60	② ⑧	485	0,27	2,37	48
② ③	915	0,48	2,22	60	② ⑨	510	0,27	2,34	46
② ④	720	0,37	2,55	55	② ⑩	370	0,17	1,94	43
② ⑤	690	0,38	2,64	55	② ⑪	355	0,17	1,94	43
② ⑥	730	0,37	2,50	54	② ⑫	375	0,17	1,94	43

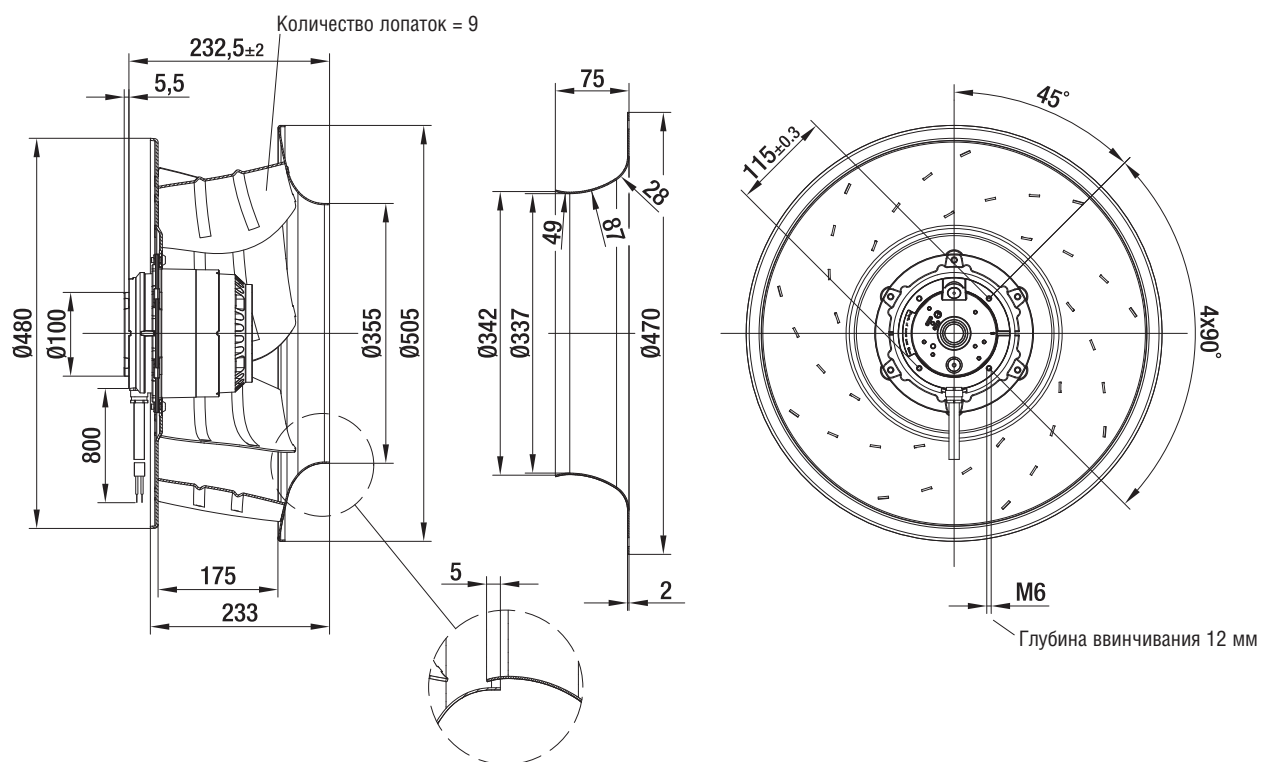
## Характеристики



## Характеристики



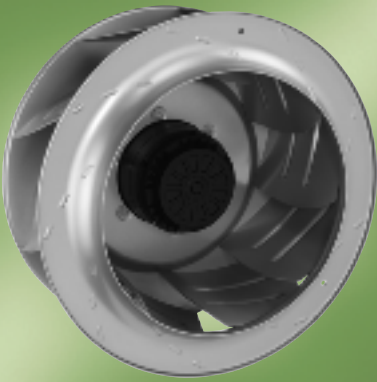
Тип	Входной диффузор
R6D 500-AK01 -01	63072-2-4013
R6E 500-AK03 -01	63072-2-4013





# Центробежные АС-вентиляторы

с обратнозагнутыми лопатками, 3-D, Ø 560



- **Материал:** Рабочее колесо из листового алюминия
- **Направление вращения:** вправо, если смотреть на ротор.
- **Класс защиты** IP 54 (с учетом положения при монтаже и отверстий для стока конденсата).
- **Класс изоляции** "F".
- **Защита двигателя:** с выведенными концами термозащиты.
- **Сертификаты:** CE.

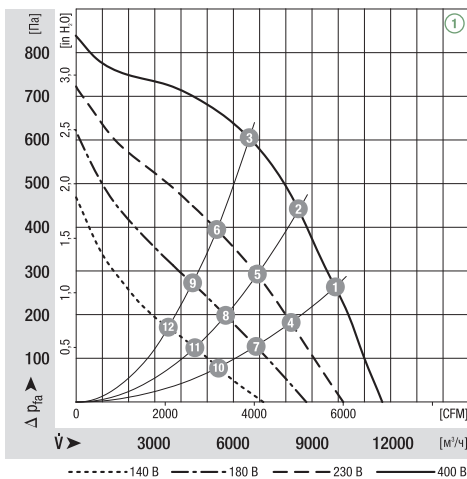
ЭБМ-ПАПСТ · Мульфинген

Номинальные параметры		Характеристика	Номинальное напряжение	Частота	Частота вращения <sup>(1)</sup>	Максимальная потребляемая мощность <sup>(1)</sup>	Максимальный потребляемый ток <sup>(1)</sup>	Допустимая температура окружающей среды	Масса	Схема подключения
Тип	Двигатель	В	Гц	мин <sup>-1</sup>	кВт	А	°С	кг		
R4D 560-AQ03 -01	M4D138-LA	① 230/400	50	1365	2,38	8,66/5,00	-40..+60	28,0	3а)/3б)	

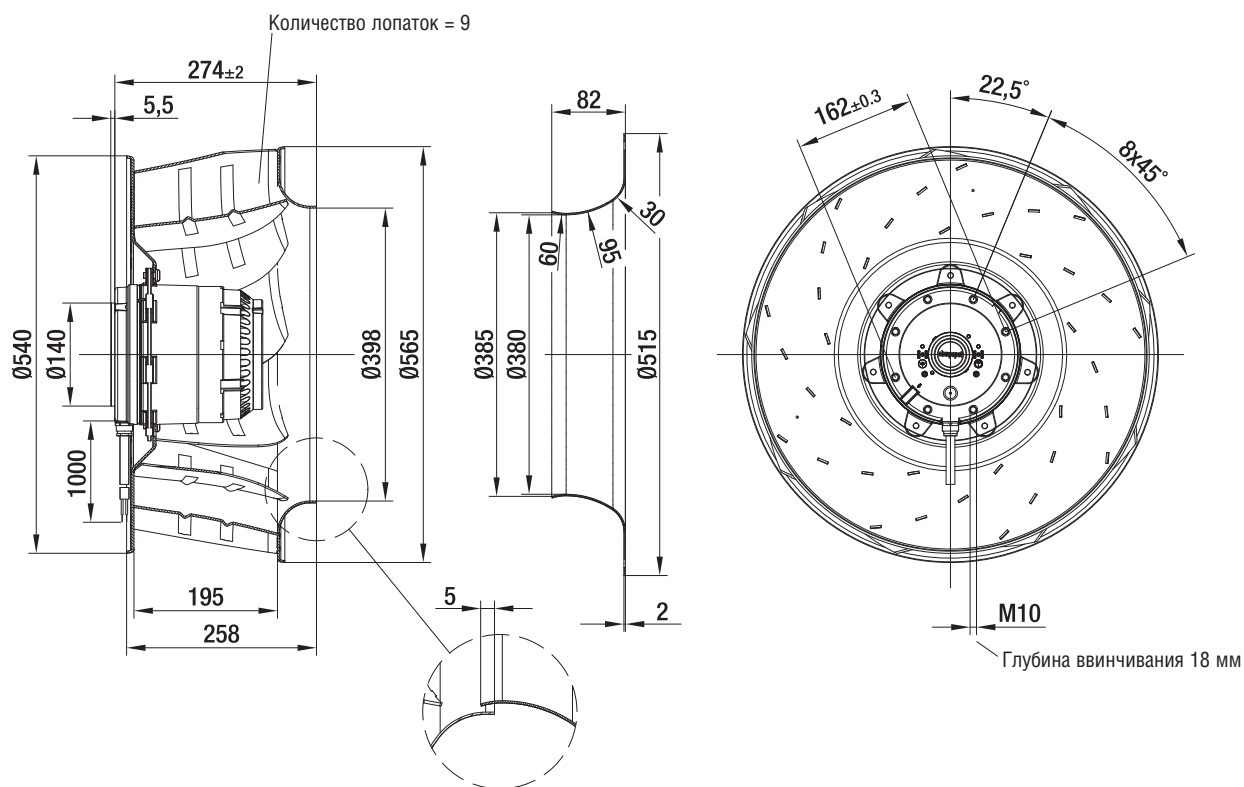
Компания оставляет за собой право на изменения      <sup>(1)</sup> В рабочей точке с максимальной нагрузкой      <sup>(2)</sup> Потребляемый ток для 400 В АС

	n [мин <sup>-1</sup> ]	P <sub>1</sub> [кВт]	I <sup>(2)</sup> [А]	Lp <sub>A</sub> [дБА]		n [мин <sup>-1</sup> ]	P <sub>1</sub> [кВт]	I <sup>(2)</sup> [А]	Lp <sub>A</sub> [дБА]
① ①	1380	2,14	4,81	77	① ⑦	955	1,13	4,68	66
① ②	1370	2,33	5,00	74	① ⑧	920	1,17	4,86	64
① ③	1365	2,34	5,00	72	① ⑨	915	1,17	4,84	63
① ④	1140	1,53	4,80	71	① ⑩	765	0,77	4,22	60
① ⑤	1110	1,62	5,05	69	① ⑪	735	0,78	4,30	58
① ⑥	1105	1,62	5,04	67	① ⑫	730	0,78	4,31	57

## Характеристики

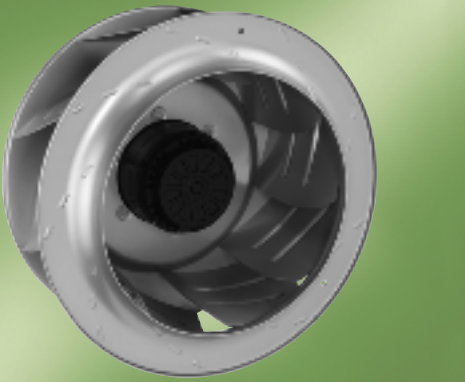


Тип	Входной диффузор
R4D 560-AQ03 -01	63071-2-4013



# Центробежные АС-вентиляторы

с обратнозагнутыми лопатками, 3-D, Ø 560



- **Материал:** Рабочее колесо из листового алюминия
- **Направление вращения:** вправо, если смотреть на ротор.
- **Класс защиты** IP 54 (с учетом положения при монтаже и отверстий для стока конденсата).
- **Класс изоляции** "F".
- **Защита двигателя:** с выведенными концами термозащиты.
- **Сертификаты:** CE.

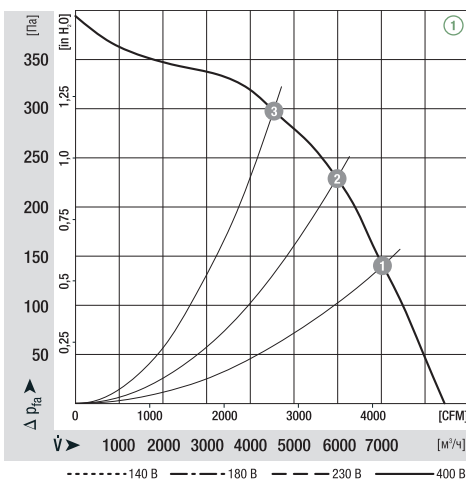
ЭБМ-ПАПСТ · Мульфинген

Номинальные параметры		Характеристика	Номинальное напряжение	Частота	Частота вращения <sup>(1)</sup>	Максимальная потребляемая мощность <sup>(1)</sup>	Максимальный потребляемый ток <sup>(1)</sup>	Допустимая температура окружающей среды	Масса	Схема подключения
Тип	Двигатель	В	Гц	мин <sup>-1</sup>	кВт	А	°С	кг		
<b>R6D 560-AN03 -01</b>	M6D110-IA	① 230/400	50	895	0,80	3,05/1,76	-40..+50	15,0	3а)/3b)	

Компания оставляет за собой право на изменения      <sup>(1)</sup> В рабочей точке с максимальной нагрузкой      <sup>(2)</sup> Потребляемый ток для 400 В AC

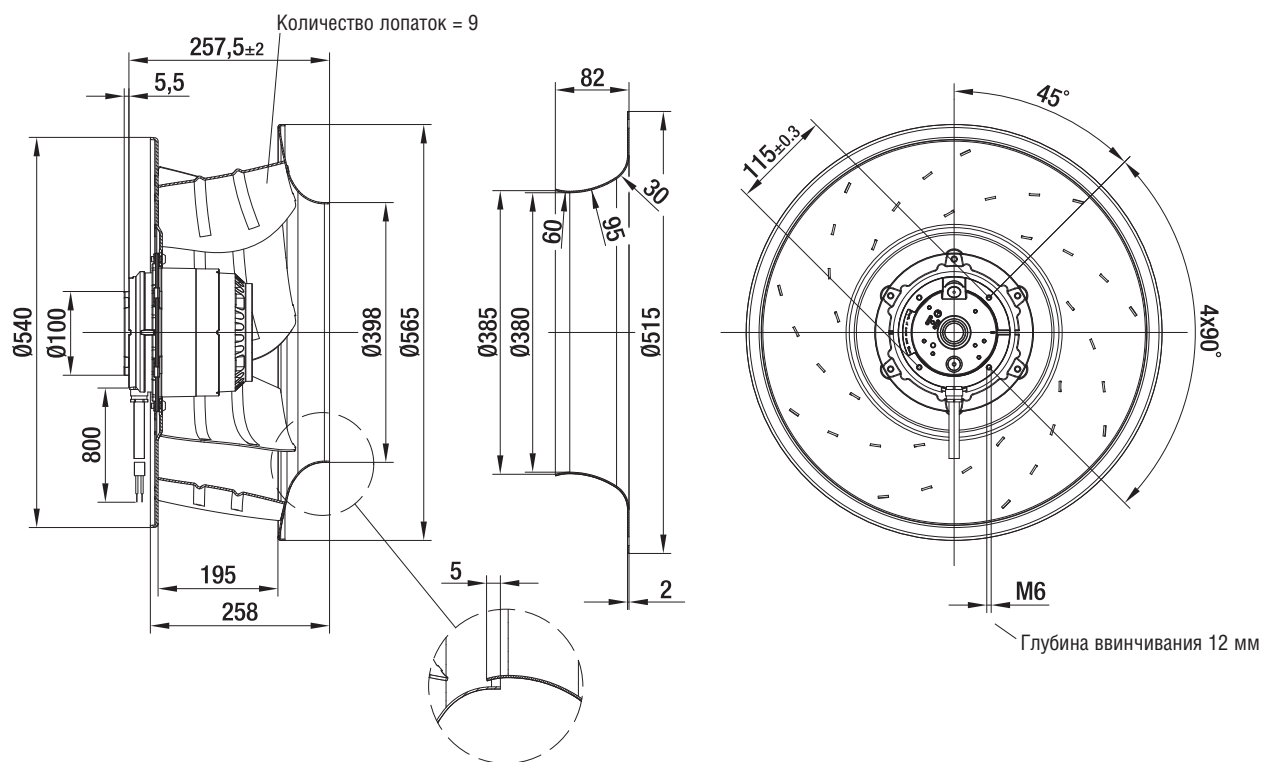
	n [мин <sup>-1</sup> ]	P <sub>1</sub> [кВт]	I <sup>(2)</sup> [А]	Lp <sub>A</sub> [дБА]
① 1	910	0,70	1,65	64
① 2	895	0,77	1,74	63
① 3	900	0,77	1,73	62

## Характеристики



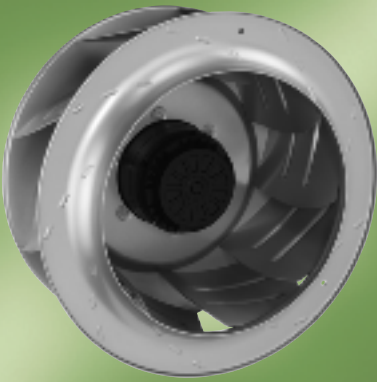
Тип	Входной диффузор
-----	------------------

R6D 560-AH03 -01	63071-2-4013
------------------	--------------



# Центробежные АС-вентиляторы

с обратнозагнутыми лопатками, 3-D, Ø 630



- **Материал:** Рабочее колесо из листового алюминия
- **Направление вращения:** вправо, если смотреть на ротор.
- **Класс защиты** IP 54 (с учетом положения при монтаже и отверстий для стока конденсата).
- **Класс изоляции** "F".
- **Защита двигателя:** с выведенными концами термозащиты.
- **Сертификаты:** CE.

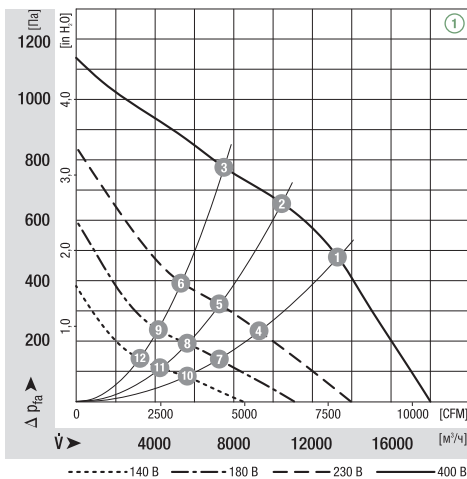
ЭБМ-ПАПСТ · Мульфинген

Номинальные параметры		Характеристика	Номинальное напряжение	Частота	Частота вращения <sup>(1)</sup>	Максимальная потребляемая мощность <sup>(1)</sup>	Максимальный потребляемый ток <sup>(1)</sup>	Допустимая температура окружающей среды	Масса	Схема подключения
Тип	Двигатель	В	Гц	мин <sup>-1</sup>	кВт	А	°С	кг		
<b>R4D 630-AQ01 -05</b>	M4D138-LA	① 230/400	50	1320	4,09	12,90/7,45	-40..+60	29,0	3а)/3б)	

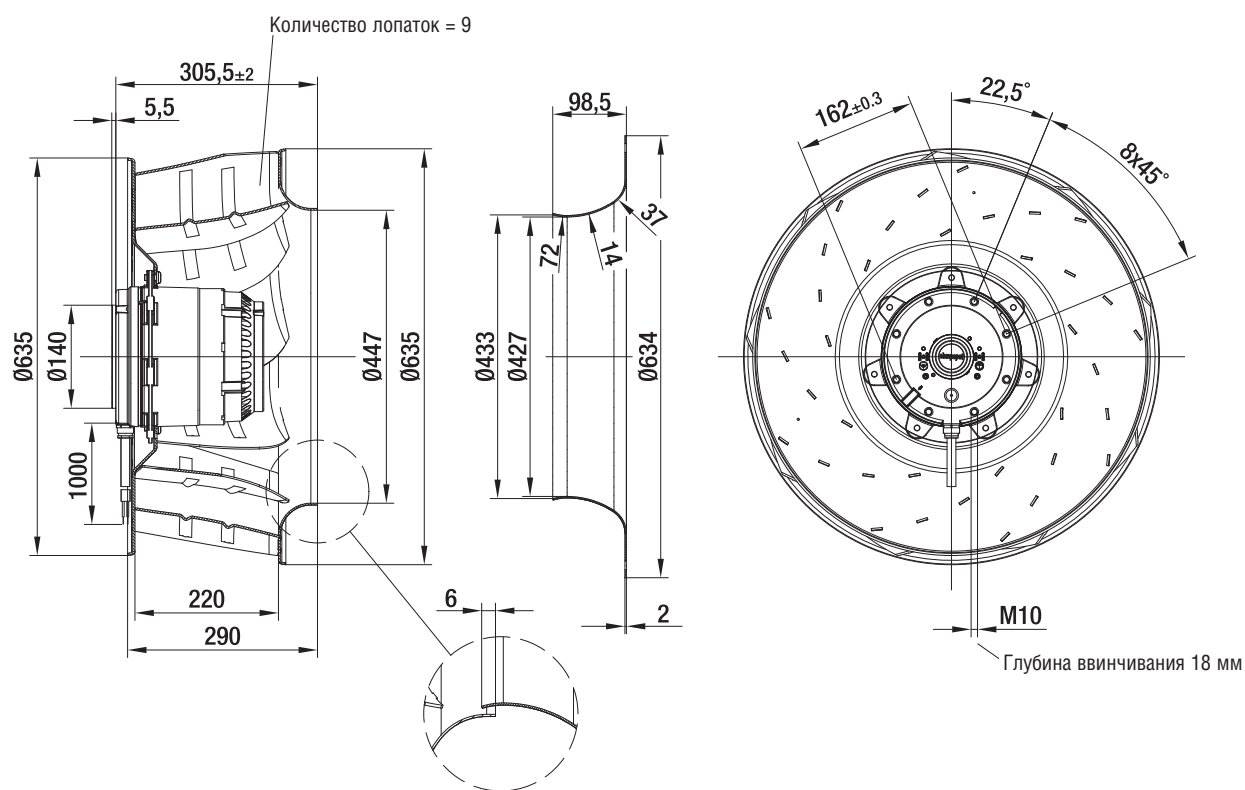
Компания оставляет за собой право на изменения      <sup>(1)</sup> В рабочей точке с максимальной нагрузкой      <sup>(2)</sup> Потребляемый ток для 400 В АС

	①	②	③	④	⑤	⑥	⑦	⑧	⑨	⑩	⑪	⑫
п [мин <sup>-1</sup> ]	1330	1325	1320	930	930	955	720	725	740	560	550	575
P <sub>1</sub> [кВт]	3,99	4,05	4,09	2,34	2,36	2,28	1,51	1,54	1,50	0,94	0,94	0,93
I <sup>(2)</sup> [А]	7,26	7,38	7,45	7,64	7,58	7,35	6,62	6,63	6,54	5,51	5,51	5,46
Lp <sub>A</sub> [дБА]	---	---	---	---	---	---	---	---	---	---	---	---

## Характеристики

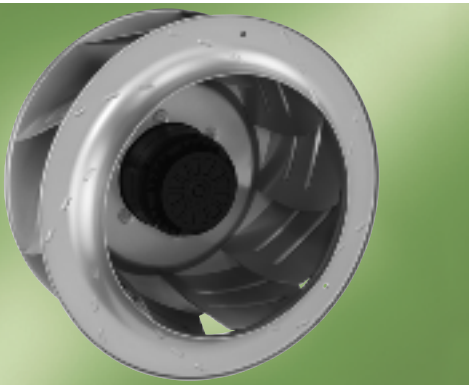


Тип	Входной диффузор
R4D 630-AQ01 -05	63070-2-4013



# Центробежные АС-вентиляторы

с обратнозагнутыми лопатками, 3-D, Ø 630



- **Материал:** Рабочее колесо из листового алюминия
- **Направление вращения:** вправо, если смотреть на ротор.
- **Класс защиты** IP 54 (с учетом положения при монтаже и отверстий для стока конденсата).
- **Класс изоляции** "F".
- **Защита двигателя:** с выведенными концами термозащиты.
- **Сертификаты:** CE.

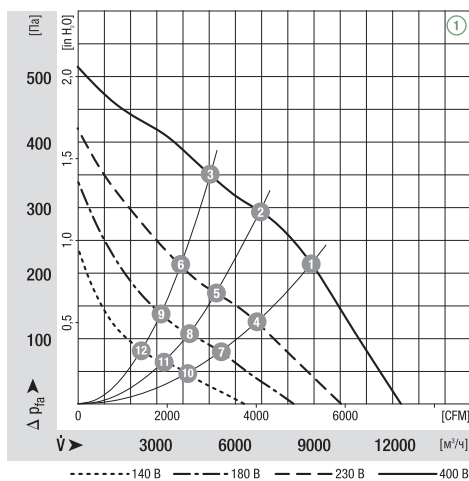
ЭБМ-ПАПСТ · Мульфинген

Номинальные параметры		Характеристика	Номинальное напряжение	Частота	Частота вращения <sup>(1)</sup>	Максимальная потребляемая мощность <sup>(1)</sup>	Максимальный потребляемый ток <sup>(1)</sup>	Допустимая температура окружающей среды	Масса	Схема подключения
Тип	Двигатель	В	Гц	мин <sup>-1</sup>	кВт	А	°С	кг		
<b>R6D 630-AT03 -01</b>	M6D138-HF	① 230/400	50	880	1,31	4,85/2,80	-40..+60	27,0	3а)/3б)	

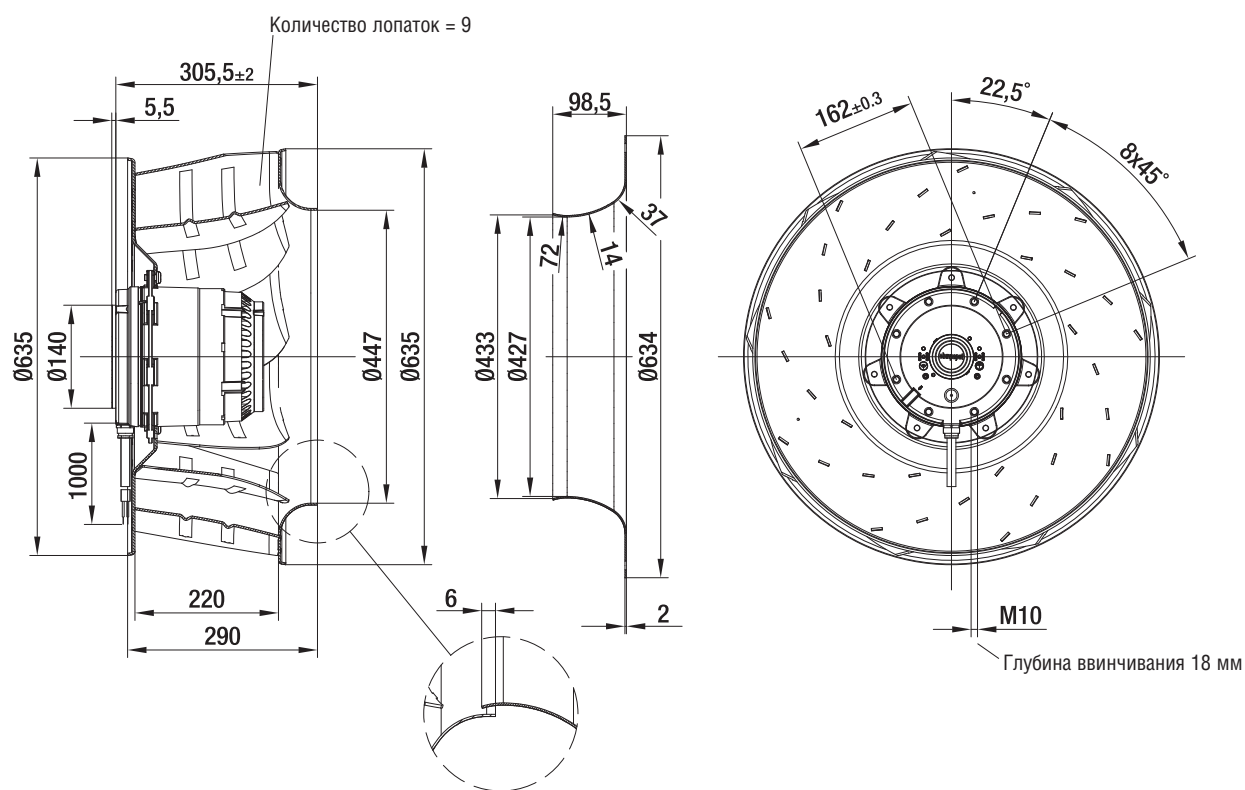
Компания оставляет за собой право на изменения <sup>(1)</sup> В рабочей точке с максимальной нагрузкой <sup>(2)</sup> Потребляемый ток для 400 В AC

①	②	n [мин <sup>-1</sup> ]	P <sub>1</sub> [кВт]	I <sup>(2)</sup> [А]	Lp <sub>A</sub> [дБА]	①	②	n [мин <sup>-1</sup> ]	P <sub>1</sub> [кВт]	I <sup>(2)</sup> [А]	Lp <sub>A</sub> [дБА]
①	⑦	890	1,27	2,80	67	①	⑦	540	0,57	2,52	54
①	⑧	885	1,30	2,79	67	①	⑧	535	0,56	2,51	54
①	⑨	890	1,22	2,69	67	①	⑨	555	0,56	2,46	55
①	⑩	675	0,82	2,72	60	①	⑩	420	0,36	2,15	47
①	⑪	670	0,82	2,74	60	①	⑪	415	0,36	2,16	47
①	⑫	690	0,80	2,65	60	①	⑫	430	0,36	2,14	48

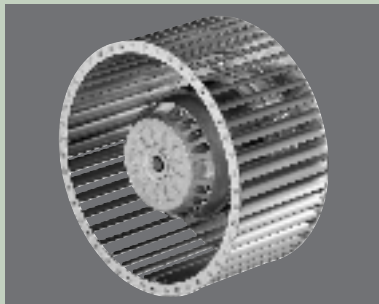
## Характеристики



Тип	Входной диффузор
R6D 630-AT03 -01	63070-2-4013

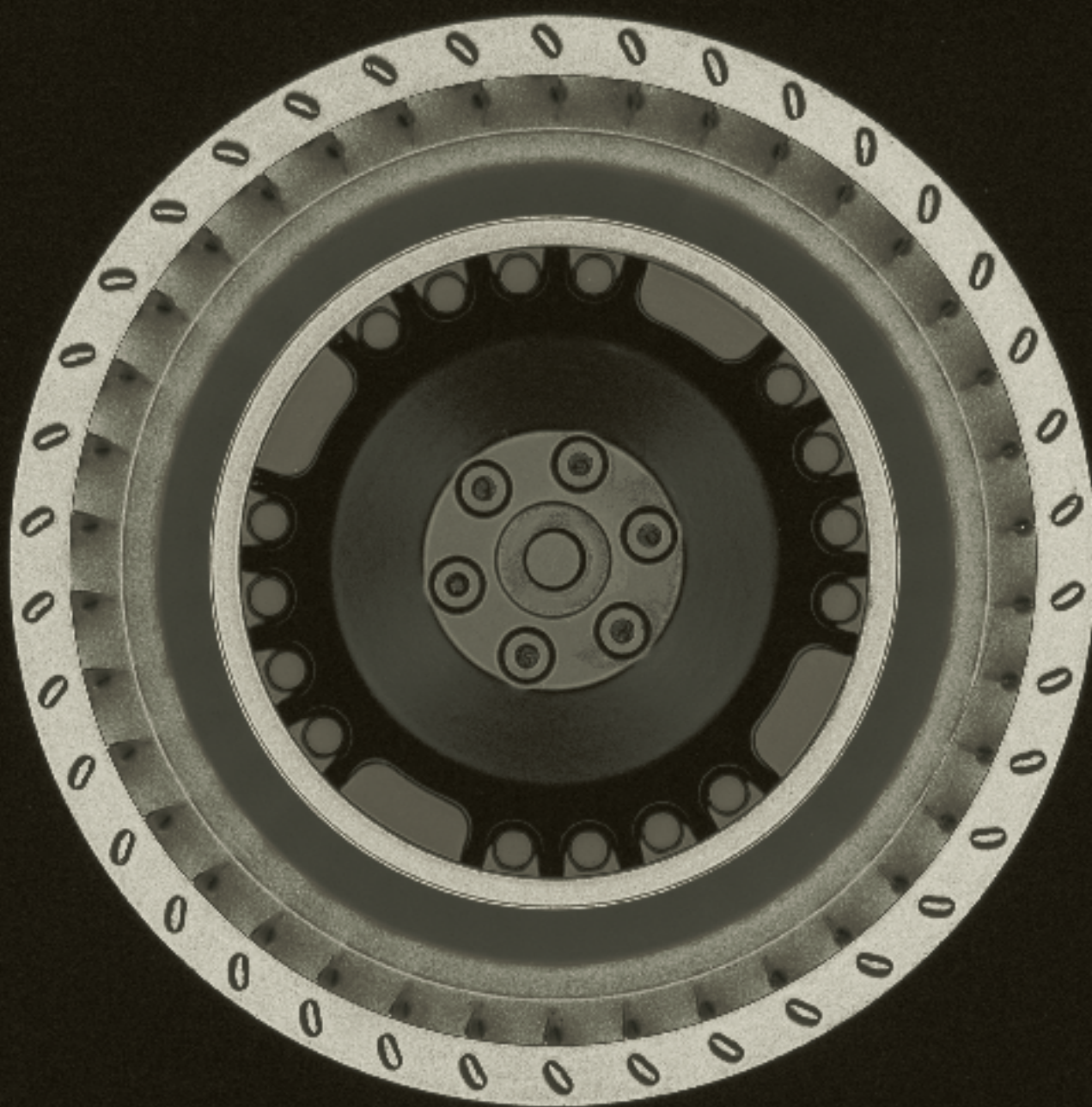






# Центробежные АС-вентиляторы с впередзагнутыми лопатками

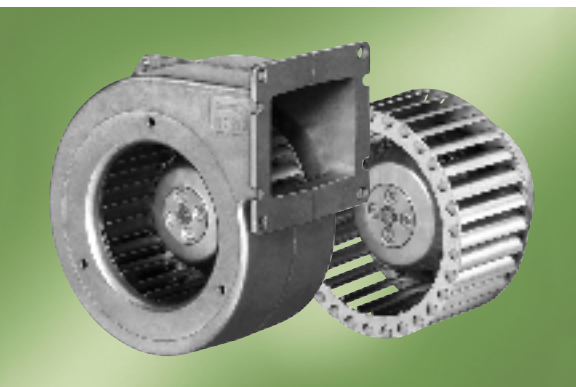
Центробежные вентиляторы одностороннего всасывания	Ø 085 - Ø 280	60
Центробежные вентиляторы двустороннего всасывания в пластиковом корпусе	Ø 140 - Ø 160	86
Центробежные вентиляторы двустороннего всасывания	Ø 097 - Ø 250	100



# Центробежные АС-вентиляторы с впередзагнутыми лопатками

одностороннего всасывания, Ø 085

- **Материал:** Спиральный корпус из литого под давлением алюминия, рабочее колесо из оцинкованной листовой стали.
- **Класс защиты:** IP44.
- **Сертификаты:** CE.



ЭБМ-ПАПСТ · Мульфинген

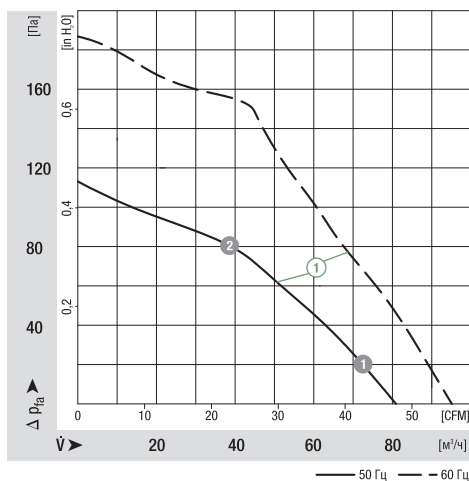
Номинальные параметры		Характеристика	Номинальное напряжение	Частота	Производительность	Частота вращения	Потребляемая мощность	Потребляемый ток	Конденсатор	Уровень шума	Диапазон применения, не менее	Допустимая температура окружающей среды	Масса	Схема подключения
Тип	Двигатель	В	Гц	м³/ч	мин⁻¹	Вт	А	мкФ/В	дБ(А)	Па	°С	кг		
G2E 085-AA01 -01 <sup>(1)</sup>	M2E 042-CA	230	50	80	2350	32	0,15	1,0/400	53	0	-25..+60	0,9	1a)	
R2E 085-AA01 -05 <sup>(1)</sup>		230	60	95	2800	30	0,14	1,0/400	57	0	-25..+70	0,7		

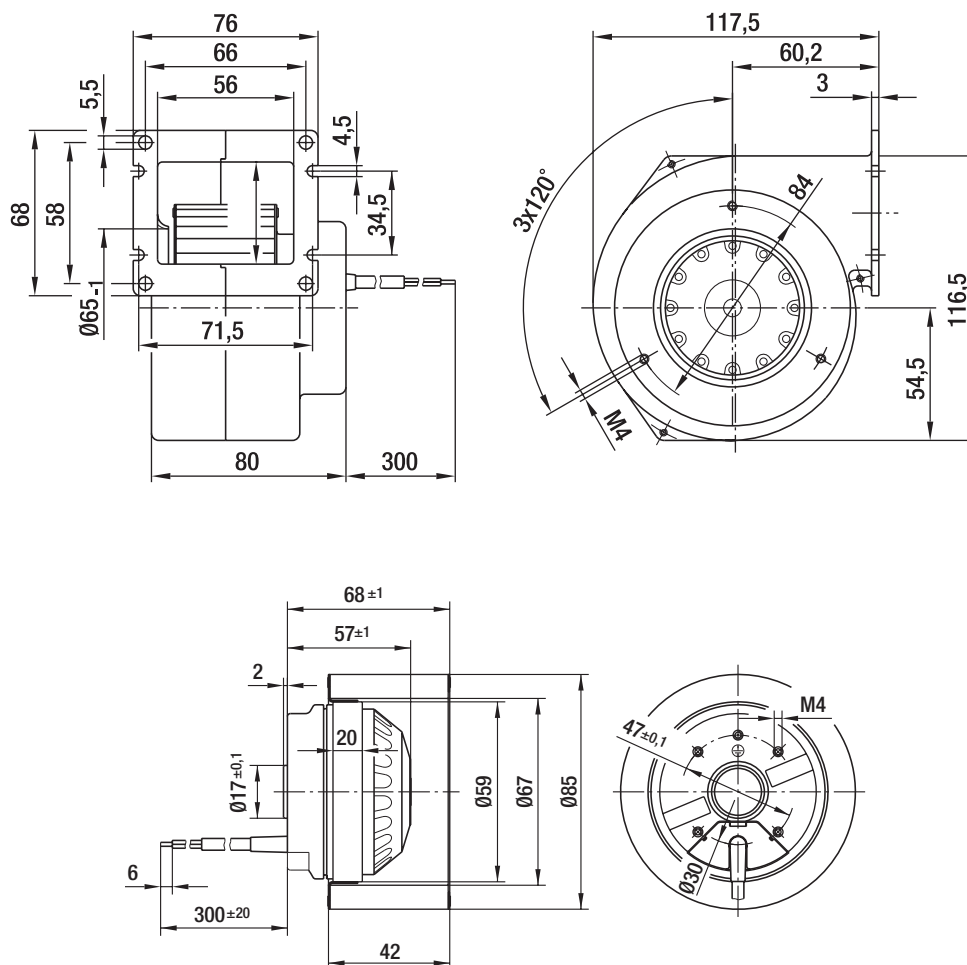
Компания оставляет за собой право на изменения

<sup>(1)</sup> Конденсатор FPU(P2) по IEC252

	п [мин⁻¹]	P <sub>1</sub> [Вт]
① ①	2430	32
① ②	2590	30

## Характеристики

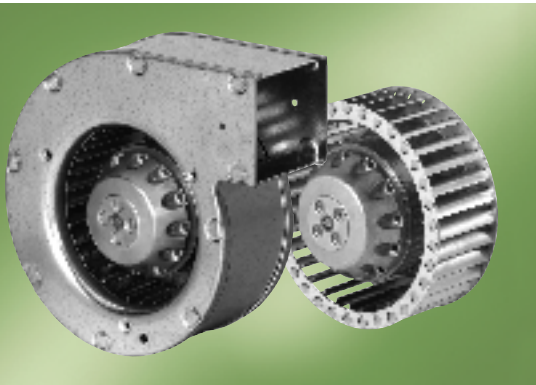




# Центробежные АС-вентиляторы с впередзагнутыми лопатками

одностороннего всасывания,  $\varnothing 097$

- **Материал:** Спиральный корпус и рабочее колесо из оцинкованной листовой стали
- **Класс защиты:** IP44
- **Сертификаты:** CE



ЗБМ-ПАПСТ · Мультинген

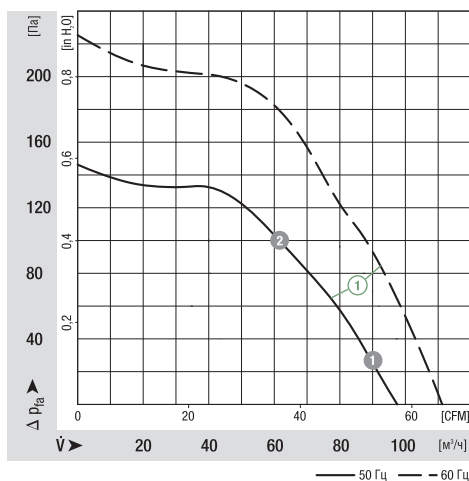
Номинальные параметры		Характеристика	Номинальное напряжение	Частота	Производительность	Частота вращения	Потребляемая мощность	Потребляемый ток	Конденсатор	Уровень шума	Диапазон применения, не менее	Допустимая температура окружающей среды	Масса	Схема подключения
Тип	Двигатель	В	Гц	м <sup>3</sup> /ч	мин <sup>-1</sup>	Вт	А	мкФ/В	дБ(А)	Па	°С	кг		
G2E 097-HD01 -02 <sup>(1)</sup>	M2E 042-CA	230	50	100	2050	35	0,16	1,5/400	55	0	-25..+40	1,1	1a)	
R2E 097-AD01 -05 <sup>(1)</sup>		230	60	110	2300	37	0,17	1,5/400	58	0	-25..+55	0,6		

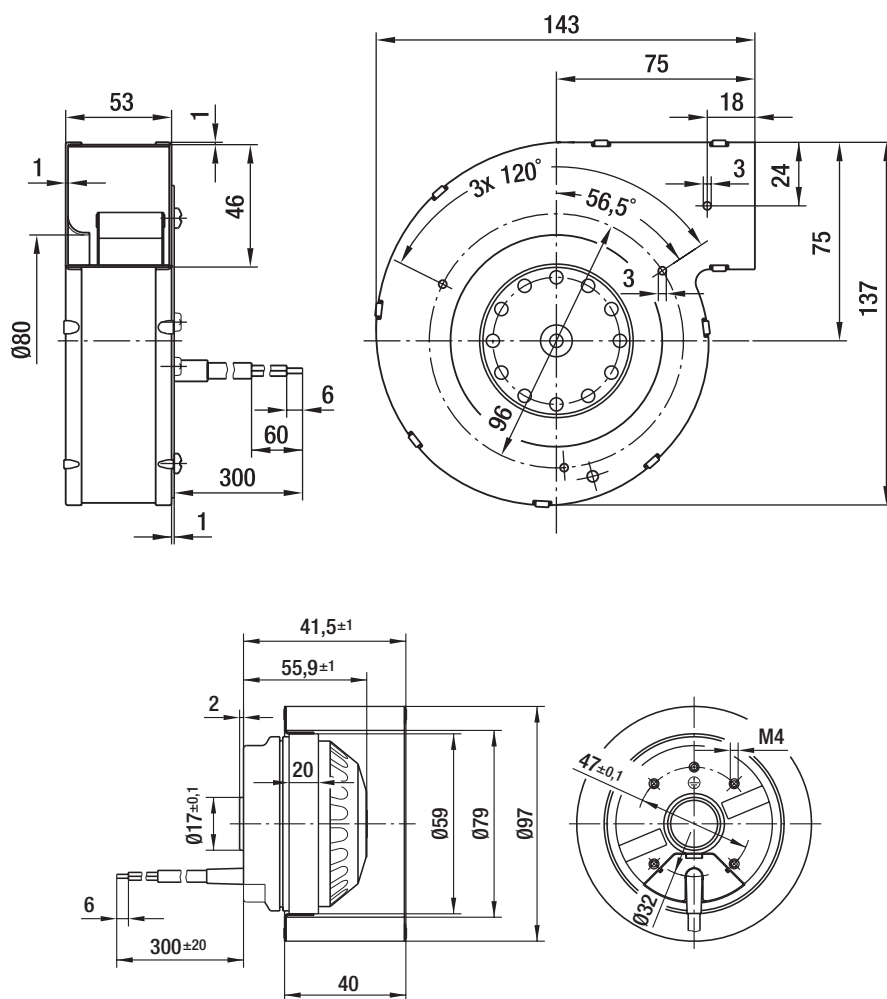
Компания оставляет за собой право на изменения

<sup>(1)</sup> Конденсатор FPU(P2) по IEC252

	п [мин <sup>-1</sup> ]	P <sub>1</sub> [Вт]
① ①	2120	35
① ②	2335	33

## Характеристики

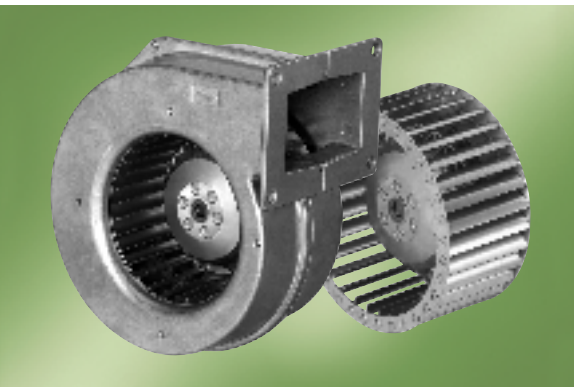




# Центробежные АС-вентиляторы с впередзагнутыми лопатками

одностороннего всасывания,  $\varnothing 108 / 120$

- **Материал:** Спиральный корпус из литого под давлением алюминия, рабочее колесо из оцинкованной листовой стали
- **Класс защиты:** IP44
- **Сертификаты:** CE



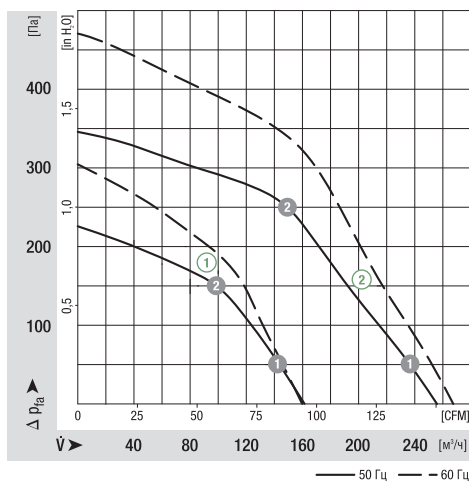
ЭБМ-ПАПСТ · Мультинген

Номинальные параметры		Характеристика	Номинальное напряжение	Частота	Производительность	Частота вращения	Потребляемая мощность	Потребляемый ток	Конденсатор	Уровень шума	Диапазон применения, не менее	Допустимая температура окружающей среды	Масса	Схема подключения
Тип	Двигатель	В	Гц	м³/ч	мин⁻¹	Вт	А	мкФ/В	дБ(А)	Па	°С	кг		
G2E 108-AG63 -01	M2E 052-BF	①	230	50	160	1850	30	0,14	1,0/400	56	0	-25..+85	1,3	1a)
R2E 108-AG63 -05			230	60	160	1850	35	0,16	1,0/400	56	0	-25..+80	0,6	
G2E 120-AR77 -01	M2E 068-BF	②	230	50	255	2350	80	0,35	2,0/450	61	0	-25..+55	1,8	1a)
R2E 120-AR77 -05			230	60	265	2450	100	0,44	2,0/450	62	0	-25..+60	1,2	

Компания оставляет за собой право на изменения

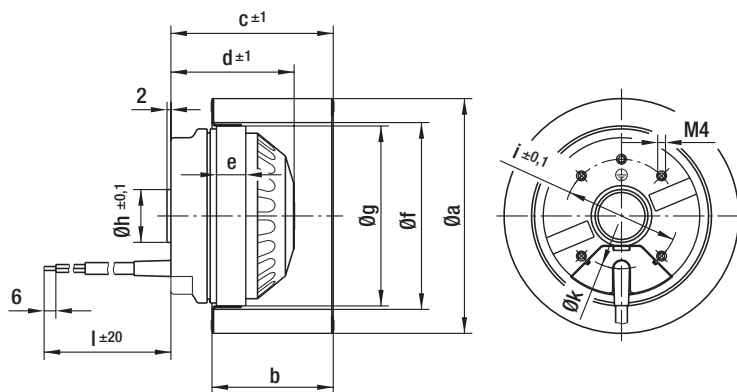
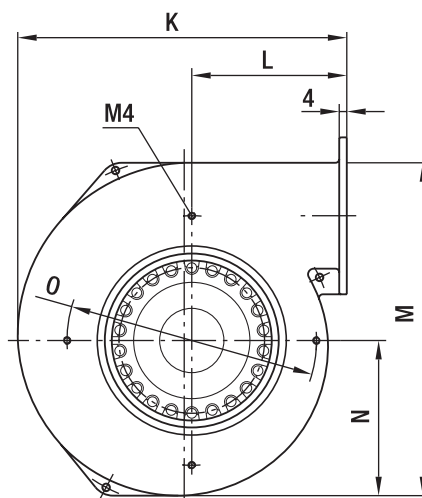
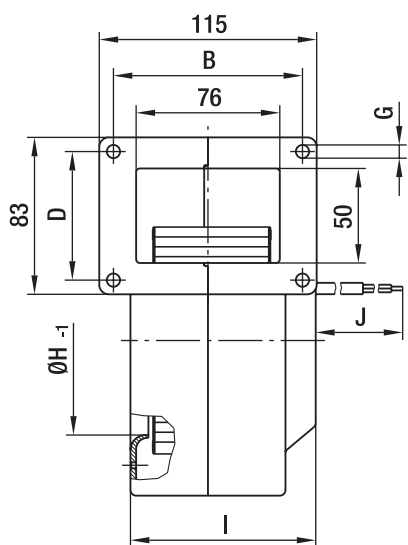
	п [мин⁻¹]	P <sub>1</sub> [Вт]
① ①	2070	34
① ②	2470	31
② ①	2460	77
② ②	2665	69

## Характеристики



## Размеры

Тип	B	D	G	H	I	J	K	L	M	N	O	a	b	c	d	e	f	g	h	i	k	l
G2E 108-AG63 -01 R2E 108-AG63 -05	97	66	8	87	82	300	159	79	168	71	118	108	52	63	54	15	84	72	---	58	55	300
G2E 120-AR77 -01 R2E 120-AR77 -05	100	68	7	100	98	450	178	82	184	86	132	120	62	83	63	15	96	92	27	58	55	450

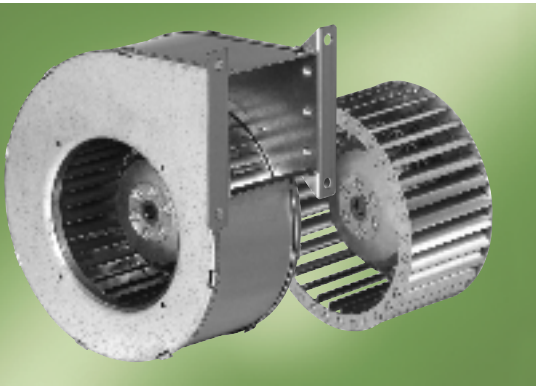




# Центробежные АС-вентиляторы с впередзагнутыми лопатками

одностороннего всасывания, Ø 120 / 133 / 140

- **Материал:** Спиральный корпус и рабочее колесо из оцинкованной листовой стали
- **Класс защиты:** IP44
- **Сертификаты:** CE



ЭБМ-ПАПСТ · Мульфинген

Номинальные параметры		Характеристика	Номинальное напряжение	Частота	Производительность	Частота вращения	Потребляемая мощность	Потребляемый ток	Конденсатор	Уровень шума	Диапазон применения, не менее	Допустимая температура окружающей среды	Масса	Схема подключения
Тип	Двигатель	В	Гц	м³/ч	мин⁻¹	Вт	А	мкФ/В	дБ(А)	Па	°С	кг		
G2E 120-TD76 -01 <sup>(1)</sup>	M2E 052-BF	①	230	50	190	2050	57	0,25	1,5/400	63	0	-25...+55	1,3	1a)
R2E 120-BD76 -09 <sup>(1)</sup>			230	60	185	2000	66	0,29	1,5/400	63	0	-25...+55	1,0	
G2E 120-CR21 -01	M2E 068-BF	②	230	50	275	2200	83	0,37	2,0/450	64	0	-25...+70	1,9	1a)
R2E 120-AR21 -05			230	60	255	2050	100	0,45	2,0/450	63	0	-25...+60	1,2	
G2E 133-DN77 -01	M2E 068-BF	③	230	50	245	2150	88	0,39	2,0/450	65	0	-25...+60	1,9	1a)
R2E 133-AN77 -01			230	60	235	2100	110	0,49	2,0/450	65	0	-25...+50	1,6	
G2E 140-DI52 -01	M2E 052-CA	④	230	50	240	1350	63	0,29	1,5/400	55	0	-25...+45	1,9	1a)
R2E 140-BI52 -05			230	60	225	1300	70	0,31	1,5/400	53	0	-25...+35	1,4	

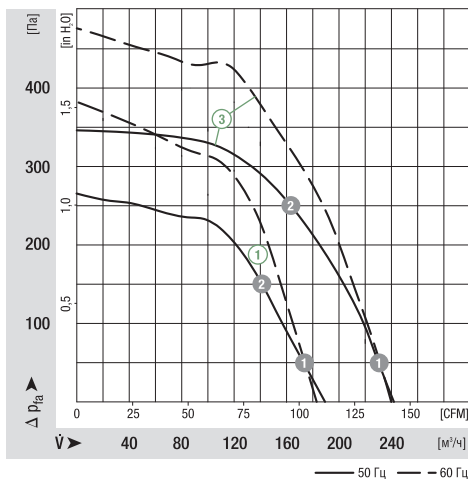
Компания оставляет за собой право на изменения

<sup>(1)</sup> Класс изоляции «F»

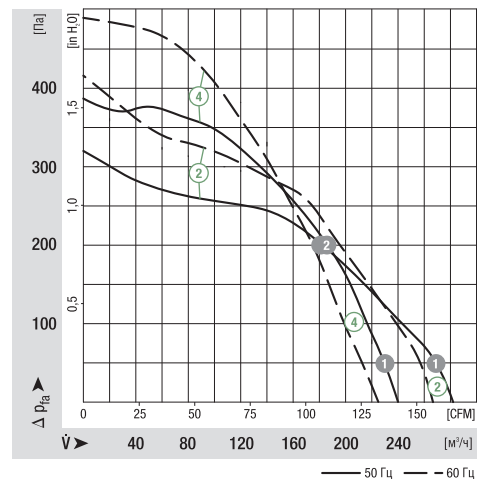
	п [мин⁻¹]	P <sub>1</sub> [Вт]
① ①	2200	54
① ②	2410	51
③ ①	2290	83
③ ②	2530	73

	п [мин⁻¹]	P <sub>1</sub> [Вт]
② ①	2335	80
② ②	2580	72
④ ①	1460	62
④ ②	1930	56

## Характеристики

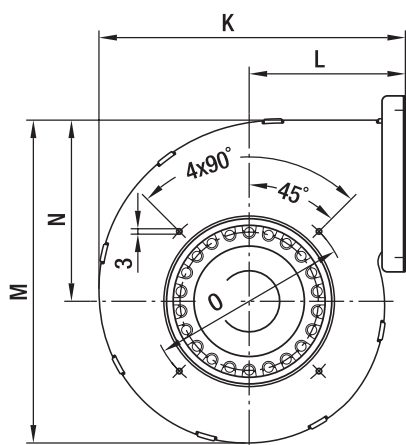
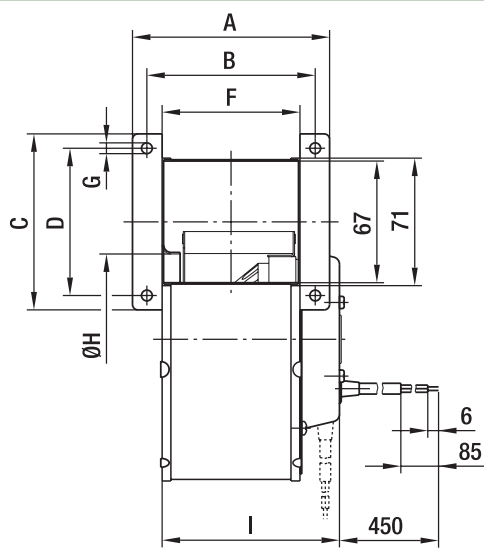


## Характеристики



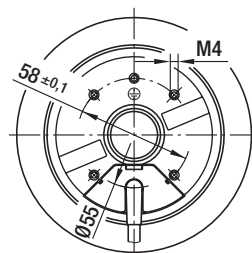
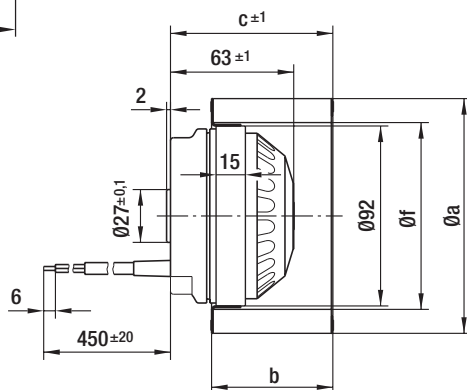
Размеры

Тип	A	B	C	D	F	G	H	I	O	K	L	M	N	a	b	c	f
G2E 120-TD76 -01 R2E 120-BD76 -09	---	---	---	---	59	---	95	60	110	170,5	87	180	101	120	42	48,0	96
G2E 120-CR21 -01 R2E 120-AR21 -05	110	94	98	82	77	6	95	99	110	170,5	87	180	101	120	62	85,0	96
G2E 133-DN77 -01 R2E 133-AN77 -01	---	---	---	---	59	---	112	81	140	170,5	87	180	101	133	46	68,5	108
G2E 140-DI52 -01 R2E 140-BI52 -05	---	---	---	---	62	---	125,5	62	158	216	95	242	137,6	140	37	45,0	122



G2E 120-TD / G2E 140-DI:  
без фланца

G2E 133-DN:  
без фланца,  
кабельный вывод сбоку

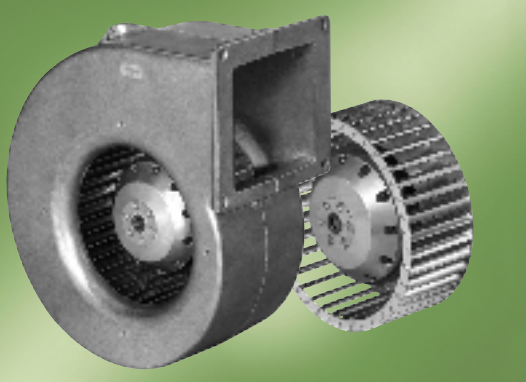


# Центробежные АС-вентиляторы с впередзагнутыми лопатками

одностороннего всасывания,  $\varnothing 140$

- **Материал:** Спиральный корпус из литого под давлением алюминия, рабочее колесо из оцинкованной листовой стали
- **Класс защиты:** IP44
- **Сертификаты:** CE

ЭБМ-ПАПСТ · Мультинген



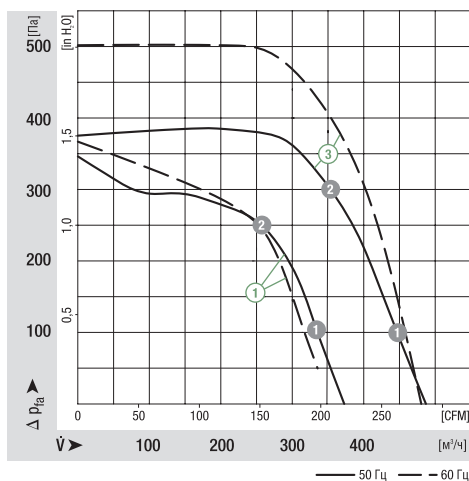
Номинальные параметры		Характеристика	Номинальное напряжение	Частота	Производительность	Частота вращения	Потребляемая мощность	Потребляемый ток	Конденсатор	Уровень шума	Диапазон применения, не менее	Допустимая температура окружающей среды	Масса	Схема подключения
Тип	Двигатель	В	Гц	м³/ч	мин⁻¹	Вт	А	мкФ/В	дБ(А)	Па	°С	кг		
G2E 140-AE77 -01 R2E 140-AE77 -05	M2E 068-BF	① 230 230	50 60	370 335	1400 1500	105 115	0,46 0,51	2,0/450 2,0/450	59 57	0 50	-25..+40 -25..+45	2,6 1,2	1a)	
G2E 140-AL40 -01 R2E 140-AL40 -05	M2E 068-CF	② 230 230	50 60	385 305	1650 1700	135 145	0,60 0,64	2,0/400 2,0/400	63 60	0 100	-25..+55 -25..+40	3,0 1,7	1a)	
G2E 140-AI28 -01 R2E 140-AI28 -05	M2E 068-DF	③ 230 230	50 60	485 480	2400 2350	160 205	0,70 0,90	4,0/400 4,0/400	72 71	0 0	-25..+70 -25..+45	2,6 2,1	1a)	

Компания оставляет за собой право на изменения

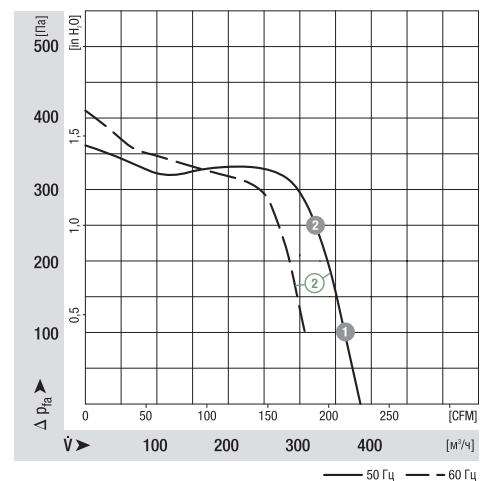
	п [мин⁻¹]	P <sub>1</sub> [Вт]
① ①	1700	98
① ②	2100	89
② ①	2485	148
② ②	2630	128

	п [мин⁻¹]	P <sub>1</sub> [Вт]
③ ①	1900	128
③ ②	2200	117

## Характеристики

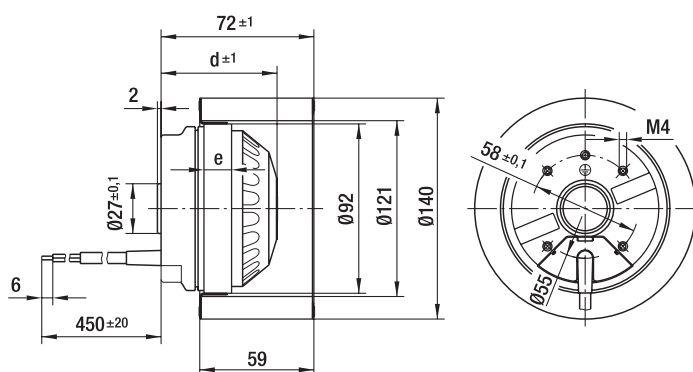
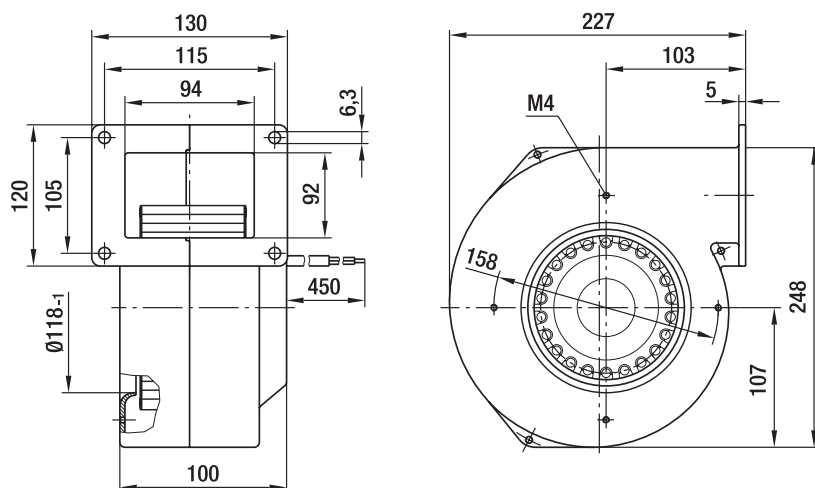


## Характеристики



## Размеры

Тип	d	e
G2E 140-AE77 -01 R2E 140-AE77 -05	63	15
G2E 140-AL40 -01 R2E 140-AL40 -05	73	25
G2E 140-AI28 -01 R2E 140-AI28 -05	83	35



# Центробежные АС-вентиляторы с впередзагнутыми лопатками

одностороннего всасывания,  $\varnothing 140$

- **Материал:** Спиральный корпус и рабочее колесо из термостойкого пластика
- **Класс защиты:** IP44
- **Сертификаты:** CE



ЭБМ-ПАПСТ · Мультинген

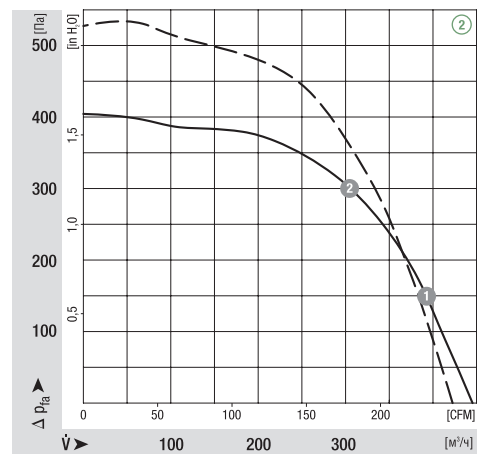
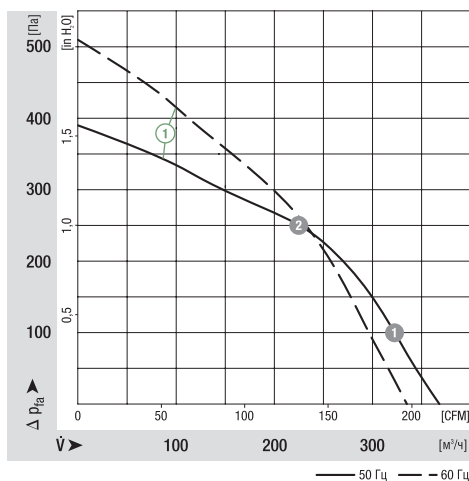
Номинальные параметры		Характеристика	Номинальное напряжение	Частота	Производительность	Частота вращения	Потребляемая мощность	Потребляемый ток	Конденсатор	Уровень шума	Диапазон применения, не менее	Допустимая температура окружающей среды	Масса	Схема подключения
Тип	Двигатель	В	Гц	м³/ч	мин⁻¹	Вт	А	мкФ/В	дБ(А)	Па	°С	кг		
G2E 140-NS38 -01	M2E 068-BF	①	230	50	370	1650	105	0,46	2,0/400	59	0	-25..+55	1,6	1a)
			230	60	315	1700	115	0,51	2,0/400	57	50	-25..+40		
G2E 140-NL33 -01	M2E 068-CF	②	230	50	445	2000	137	0,60	3,0/400	65	0	-25..+65	1,6	1a)
			230	60	390	2150	155	0,68	3,0/400	64	130	-25..+50		

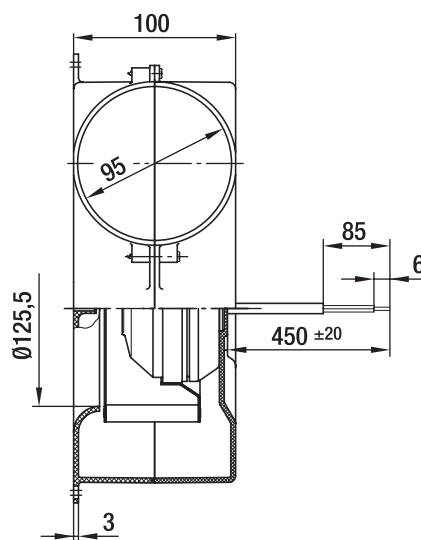
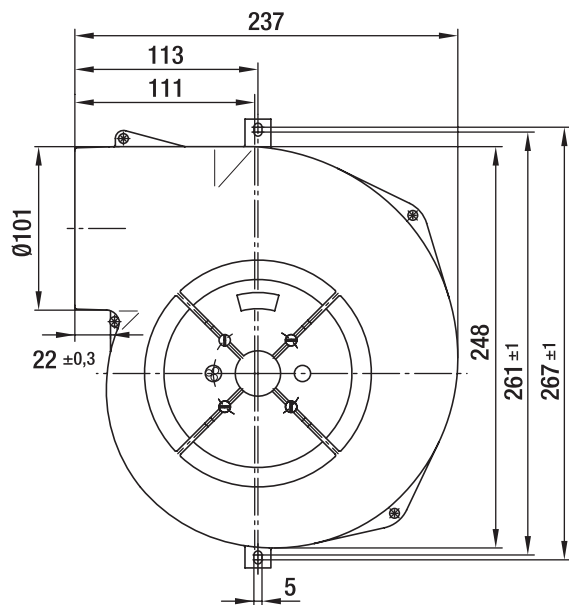
Компания оставляет за собой право на изменения

	п [мин⁻¹]	P <sub>1</sub> [Вт]
① ①	1910	98
① ②	2280	86

	п [мин⁻¹]	P <sub>1</sub> [Вт]
② ①	2220	123
② ②	2470	105

## Характеристики



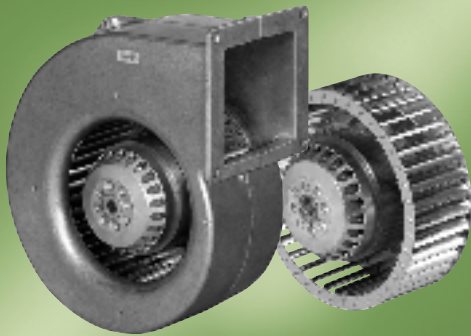


# Центробежные АС-вентиляторы с впередзагнутыми лопатками

одностороннего всасывания,  $\varnothing$  146 / 160

- **Материал:** Спиральный корпус из литого под давлением алюминия, рабочее колесо из оцинкованной листовой стали
- **Класс защиты:** IP44
- **Сертификаты:** CE

ЭБМ-ПАПСТ · Мультинген

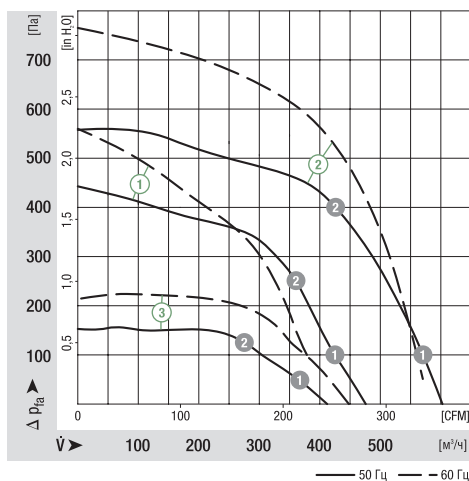


Номинальные параметры		Характеристика	Номинальное напряжение	Частота	Производительность	Частота вращения	Потребляемая мощность	Потребляемый ток	Конденсатор	Уровень шума	Диапазон применения, не менее	Допустимая температура окружающей среды	Масса	Схема подключения
Тип	Двигатель	В	Гц	м³/ч	мин⁻¹	Вт	А	мкФ/В	дБ(А)	Па	°С	кг		
G2E 146-DBT07-01 R2E 146-ABT07-05	M2E 068-CA	① 230 230	50 60	470 380	1550 1750	140 155	0,62 0,68	3,0/450 3,0/450	60 58	0 100	-25..+50 -25..+40	2,6 1,4	1a)	
G2E 160-AY47 -01 R2E 160-AY47 -01	M2E 068-EC	② 230 230	50 60	600 570	2100 2100	240 280	1,05 1,23	6,0/400 6,0/400	72 71	0 50	-25..+50 -25..+40	3,9 2,6	1a)	
G4E 160-AB01 -01 R4E 160-AB01 -01	M4E 068-CF	③ 230 230	50 60	410 445	1300 1400	67 90	0,30 0,40	2,0/450 2,0/450	65 67	0 0	-25..+65 -25..+65	2,9 1,7	1a)	

Компания оставляет за собой право на изменения

	n [мин⁻¹]	P₁ [Вт]
① ①	1835	136
① ②	2070	126
② ①	2210	223
② ②	2525	172
③ ①	1350	63
③ ②	1395	58

## Характеристики







# Центробежные АС-вентиляторы с впередзагнутыми лопатками

одностороннего всасывания,  $\varnothing 180$

- **Материал:** Спиральный корпус из литого под давлением алюминия, рабочее колесо из оцинкованной листовой стали
- **Класс защиты:** IP44
- **Сертификаты:** CE

ЭБМ-ПАПСТ · Мультинген

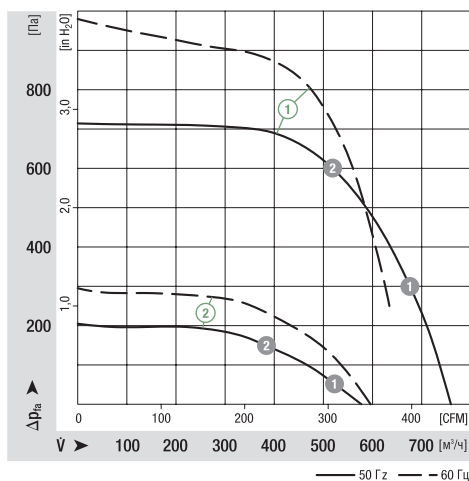


Номинальные параметры		Характеристика	Номинальное напряжение	Частота	Производительность	Частота вращения	Потребляемая мощность	Потребляемый ток	Конденсатор	Уровень шума	Диапазон применения, не менее	Допустимая температура окружающей среды	Масса	Схема подключения
Тип	Двигатель	В	Гц	м³/ч	мин⁻¹	Вт	А	мкФ/В	дБ(А)	Па	°С	кг		
G2E 180-EN03 -01	M2E 074-EI	①	230	50	760	1950	400	1,75	8,0/400	73	0	-25..+40	5,6	1a)
			230	60	630	2150	415	1,82	8,0/400	71	250	-25..+40		
G4E 180-AB01 -01 R4E 180-AB01 -05	M4E 068-DF	②	230	50	575	1250	110	0,49	3,0/450	65	0	-25..+55	3,7	1a)
			230	60	594	1300	145	0,64	3,0/450	65	0	-25..+45		

Компания оставляет за собой право на изменения

	п [мин⁻¹]	P <sub>1</sub> [Вт]
① ①	2290	335
① ②	2600	255
② ①	1300	105
② ②	1385	92

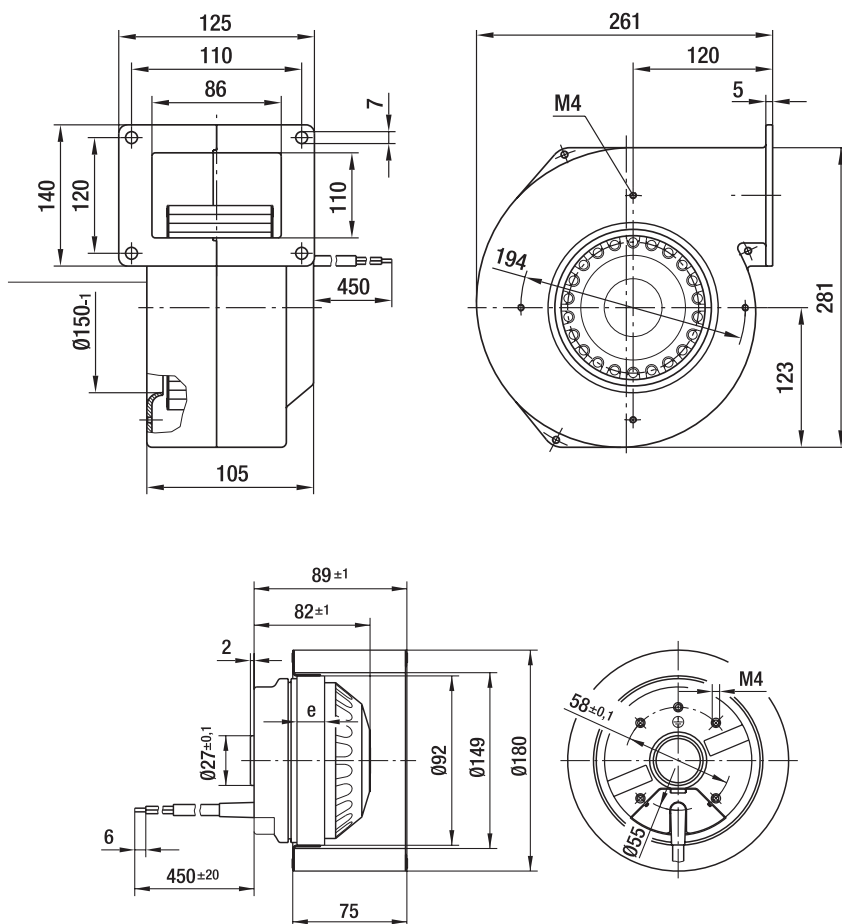
## Характеристики



## Размеры

Тип	e
G2E 180-EN03 -01	48
G4E 180-AB01 -01	35
R4E 180-AB01 -05	35

G2E 180-EN:  
Двигатель  
выступает  
на 15 мм!

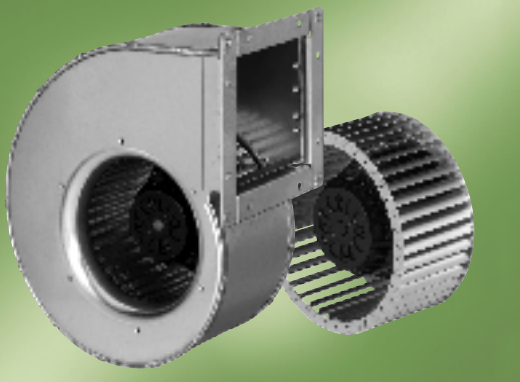


# Центробежные АС-вентиляторы с впередзагнутыми лопатками

одностороннего всасывания,  $\varnothing 180$

- **Материал:** Спиральный корпус и рабочее колесо из оцинкованной листовой стали
- **Класс защиты:** IP44

ЭБМ-ПАПСТ · Мульфинген



Номинальные параметры		Характеристика	Номинальное напряжение	Частота	Производительность	Частота вращения	Потребляемая мощность	Потребляемый ток	Конденсатор	Уровень шума	Диапазон применения, не менее	Допустимая температура окружающей среды	Масса	Схема подключения
Тип	Двигатель	В	Гц	м³/ч	мин⁻¹	Вт	А	мкФ/В	дБ(А)	Па	°С	кг		
G4D 180-FF20 -01	M4D074-DF	①	230/400	50	1010	1330	175	0,68/0,39	---	67	0	-25..+60	6,4	2a/2b)
R4D 180-AF20 -05	M4D074-DF	①	230/400	60	1090	1440	240	0,74/0,43	---	69	0	-25..+55	3,2	
G4D 180-GF20 -01 <sup>(1)</sup>	M4D074-DF	②	230/400	50	1110	1290	195	0,69/0,40	---	69	0	-25..+60	6,4	2a/2b)
R4D 180-AF20 -05	M4D074-DF	②	230/400	60	1180	1370	265	0,81/0,47	---	70	0	-25..+45	3,2	
G4E 180-FS11 -01	M4E074-DF	③	230	50	965	1220	160	0,71	4,0/400	66	0	-25..+60	6,4	1a)
R4E 180-AS11 -05	M4E074-DF	③	230	60	935	1200	197	0,87	4,0/400	65	0	-25..+40	3,2	
G4E 180-GS11 -01 <sup>(1)</sup>	M4E074-DF	④	230	50	1030	1130	180	0,80	4,0/400	66	0	-25..+45	6,4	1a)
		④	230	60	910	1170	200	0,88	4,0/400	64	50	-25..+35	3,2	

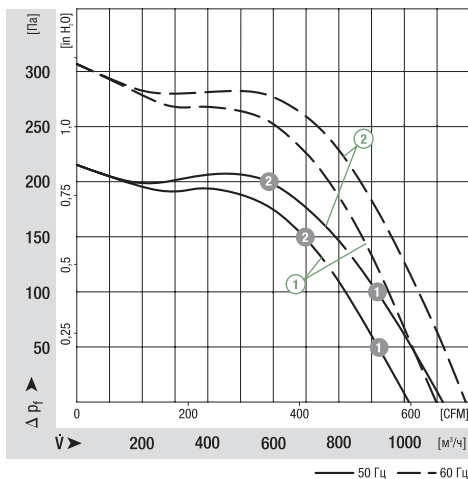
Компания оставляет за собой право на изменения

<sup>(1)</sup> Измерение проводилось с выпускным каналом (длина 1 м – выступающий диффузор)

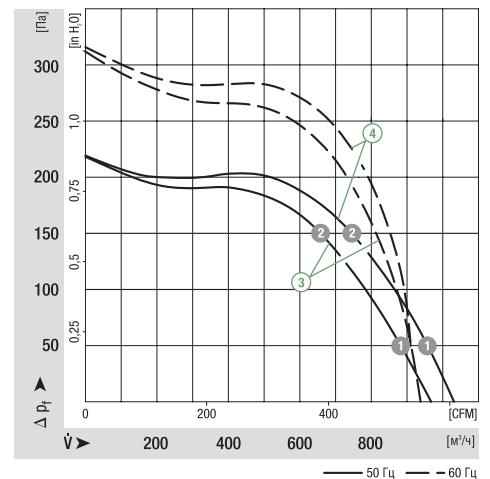
	п [мин⁻¹]	P <sub>1</sub> [Вт]
① ①	1360	160
① ②	1410	120
② ①	1360	163
② ②	1420	105

	п [мин⁻¹]	P <sub>1</sub> [Вт]
③ ①	1280	142
③ ②	1375	112
④ ①	1210	160
④ ②	1340	123

## Характеристики

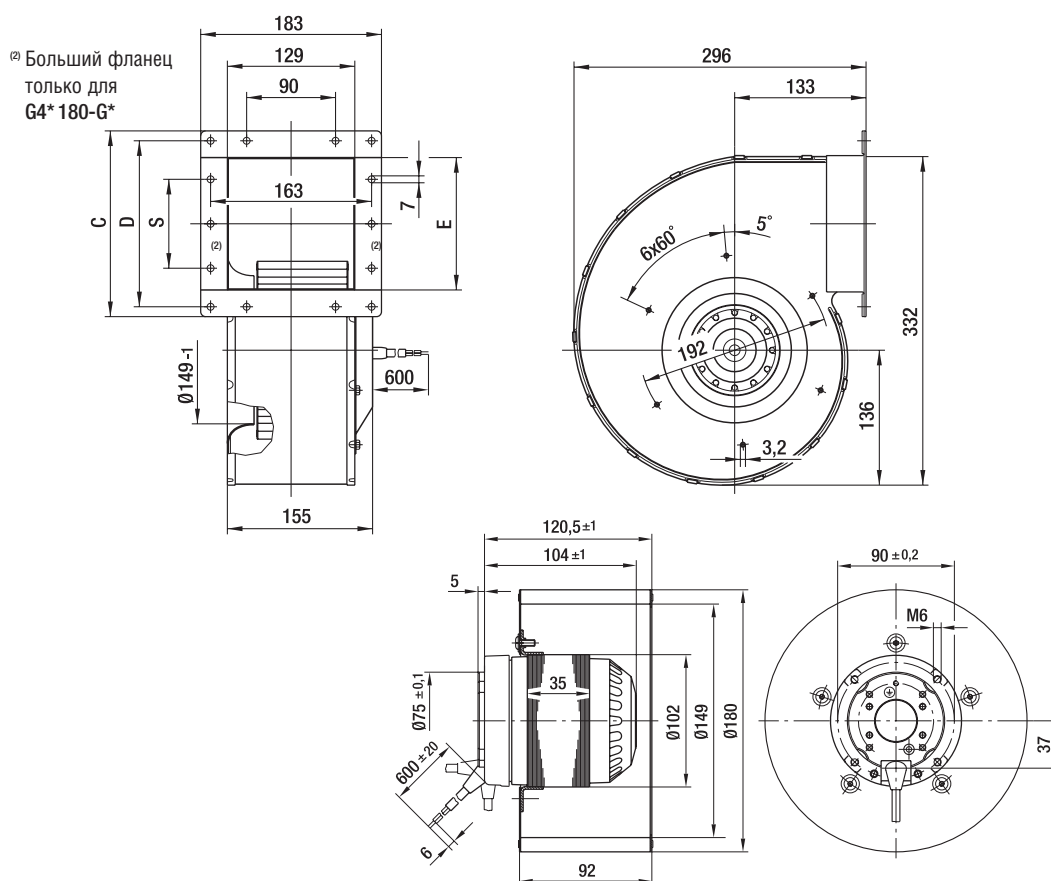


## Характеристики



## Размеры

Тип	C	D	E	S
G4D 180-FF20 -01 R4D 180-AF20 -05	188	168	134	90
G4D 180-GF20 -01	278	258	224	180
G4E 180-FS11 -01 R4E 180-AS11 -05	188	168	134	90
G4E 180-GS11 -01	278	258	224	180

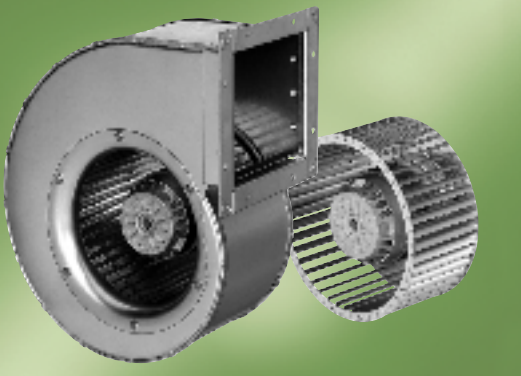


# Центробежные АС-вентиляторы с впередзагнутыми лопатками

одностороннего всасывания,  $\varnothing 200$

- **Материал:** Спиральный корпус и рабочее колесо из оцинкованной листовой стали
- **Класс защиты:** IP44

ЭБМ-ПАПСТ · Мульфинген



Номинальные параметры		Характеристика	Номинальное напряжение	Частота	Производительность	Частота вращения	Потребляемая мощность	Потребляемый ток	Конденсатор	Уровень шума	Диапазон применения, не менее	Допустимая температура окружающей среды	Масса	Схема подключения
Тип	Двигатель	В	Гц	м³/ч	мин⁻¹	Вт	А	мкФ/В	дБ(А)	Па	°С	кг		
G4D 200-BL12 -01	M4D074-EI	①	230/400	50	1375	1350	285	1,00/0,58	---	69	0	-25..+45	7,0	2a/2b)
R4D 200-AL12 -05	M4D074-EI	①	230/400	60	1360	1530	360	1,13/0,65	---	69	100	-25..+45	3,7	
G4D 200-CL12 -01 <sup>(1)</sup>	M4D074-EI	②	230/400	50	1665	1300	360	1,14/0,66	---	71	0	-25..+45	7,0	2a/2b)
			230/400	60	1220	1550	340	1,07/0,62	---	69	250	-25..+40		
G4E 200-BL03 -01 <sup>(2)(3)</sup>	M4E074-EI	③	230	50	1370	1300	280	1,25	8,0/400	69	0	-25..+40	7,0	1a)
R4E 200-AL03 -05 <sup>(2)(3)</sup>	M4E074-EI	③	230	60	1315	1480	350	1,55	8,0/400	69	100	-25..+40	3,7	
G4E 200-CL03 -01 <sup>(1)(2)(3)</sup>	M4E074-EI	④	230	50	1540	1240	330	1,45	8,0/400	70	0	-25..+50		1a)
			230	60	1300	1430	370	1,62	8,0/400	68	170	-25..+40	7,0	

Компания оставляет за собой право на изменения

<sup>(1)</sup> Измерение проводилось с выпускным каналом (длина 1 м – выступающий диффузор)

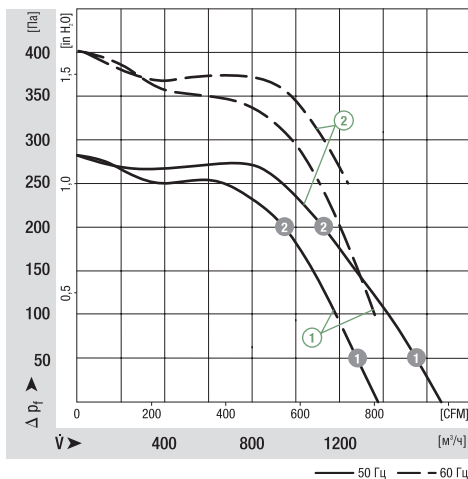
<sup>(2)</sup> Конденсатор FPU(P2) по IEC252

<sup>(3)</sup> Класс изоляции «F»

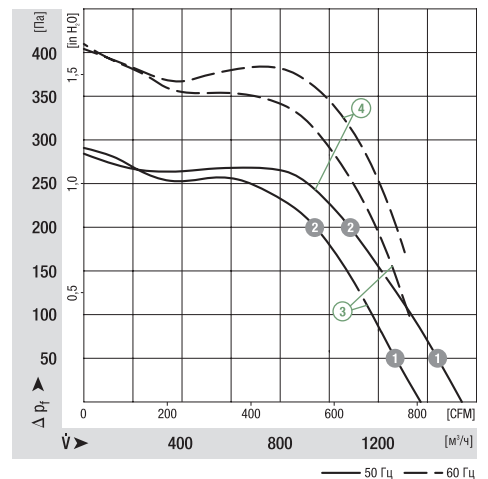
	n [мин⁻¹]	P <sub>1</sub> [Вт]
① ①	1375	255
① ②	1415	192
② ①	1315	330
② ②	1385	230

	n [мин⁻¹]	P <sub>1</sub> [Вт]
③ ①	1350	258
③ ②	1400	214
④ ①	1285	303
④ ②	1370	242

## Характеристики

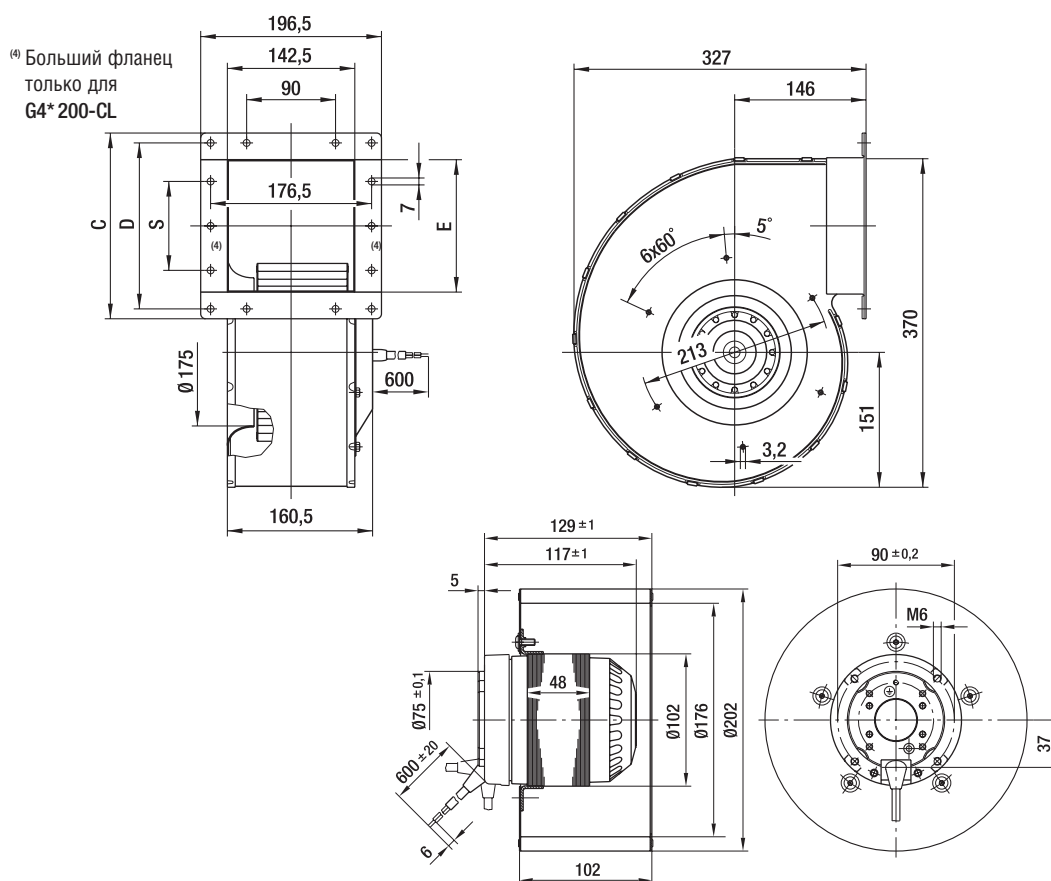


## Характеристики



## Размеры

Тип	C	D	E	S
G4D 200-BL12 -01 R4D 200-AL12 -05	200	180	146	90
G4D 200-CL12 -01	304	284	250	180
G4E 200-BL03 -01 R4E 200-AL03 -05	200	180	146	90
G4E 200-CL03 -01	304	284	250	180

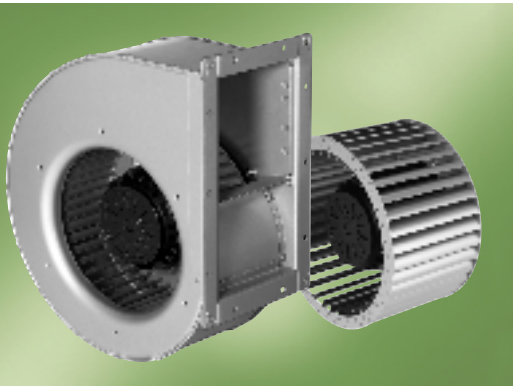


# Центробежные АС-вентиляторы с впередзагнутыми лопатками

одностороннего всасывания,  $\varnothing 225$

- **Материал:** Спиральный корпус и рабочее колесо из оцинкованной листовой стали
- **Класс защиты:** IP54 (с учетом отверстий для стока конденсата)
- **Класс изоляции:** "F"
- **Защита двигателя:** с выведенными концами термopедохранителя.
- **Сертификаты:** CE

ЗБМ-ПАПСТ · Мульфинген



Номинальные параметры		Характеристика	Номинальное напряжение	Частота	Частота вращения	Потребляемая мощность	Потребляемый ток	Конденсатор	Диапазон применения, не менее	Допустимая температура окружающей среды	Масса	Схема подключения
Тип	Двигатель	В	Гц	мин <sup>-1</sup>	Вт	А	мкФ/В	Па	°С	кг		
G4D 225-FK10 -03 R4D 225-AK10 -06	M4D094-FA	①	400 Y	50	1350	380	0,75	---	0	-40..+90	9,5	3b)
			400 Y	60	1500	540	0,94	---	50	-40..+55	6,5	
G4D 225-GK10 -03 <sup>(2)</sup>	M4D094-FA	②	400 Y	50	1310	460	0,85	---	0	-40..+75	9,7	3b)
			400 Y	60	1520	515	0,90	---	200	-40..+60		
G4E 225-DK05 -03 R4E 225-BK05 -03	M4E094-FA	③	230	50	1330	395	1,98	6,0/450	0	-40..+70	9,6	1b)
			230	60	1500	500	2,30	6,0/450	100	-40..+50	6,6	
G4E 225-EK05 -03 <sup>(3)</sup>	M4E094-FA	④	230	50	1260	485	2,30	6,0/450	0	-40..+55	9,8	1b)
			230	60	1470	510	2,30	6,0/450	200	-40..+45		

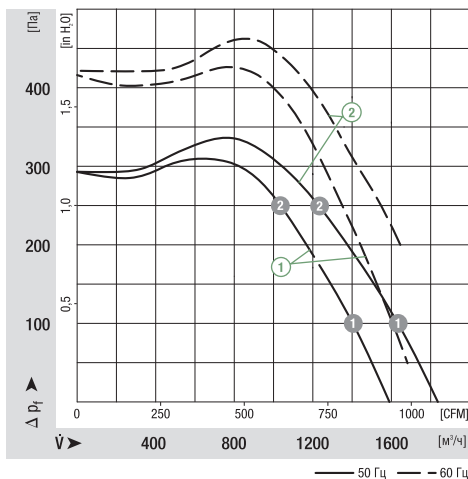
Компания оставляет за собой право на изменения

<sup>(1)</sup> В рабочей точке с максимальной нагрузкой <sup>(2)</sup> На заказ для 400 В АС ΔY – для двух значений частоты вращения

<sup>(3)</sup> Измерение проводилось с выпускным каналом (длина 1 м – выступающий диффузор)

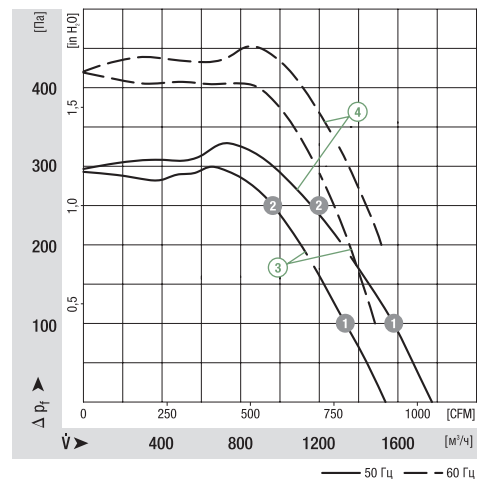
	п [мин <sup>-1</sup> ]	P <sub>1</sub> [Вт]	I [А]	Lp <sub>A</sub> [дБА]
① ①	1380	325	0,69	71
① ②	1420	228	0,60	67
② ①	1345	388	0,76	74
② ②	1400	271	0,64	69

Характеристики



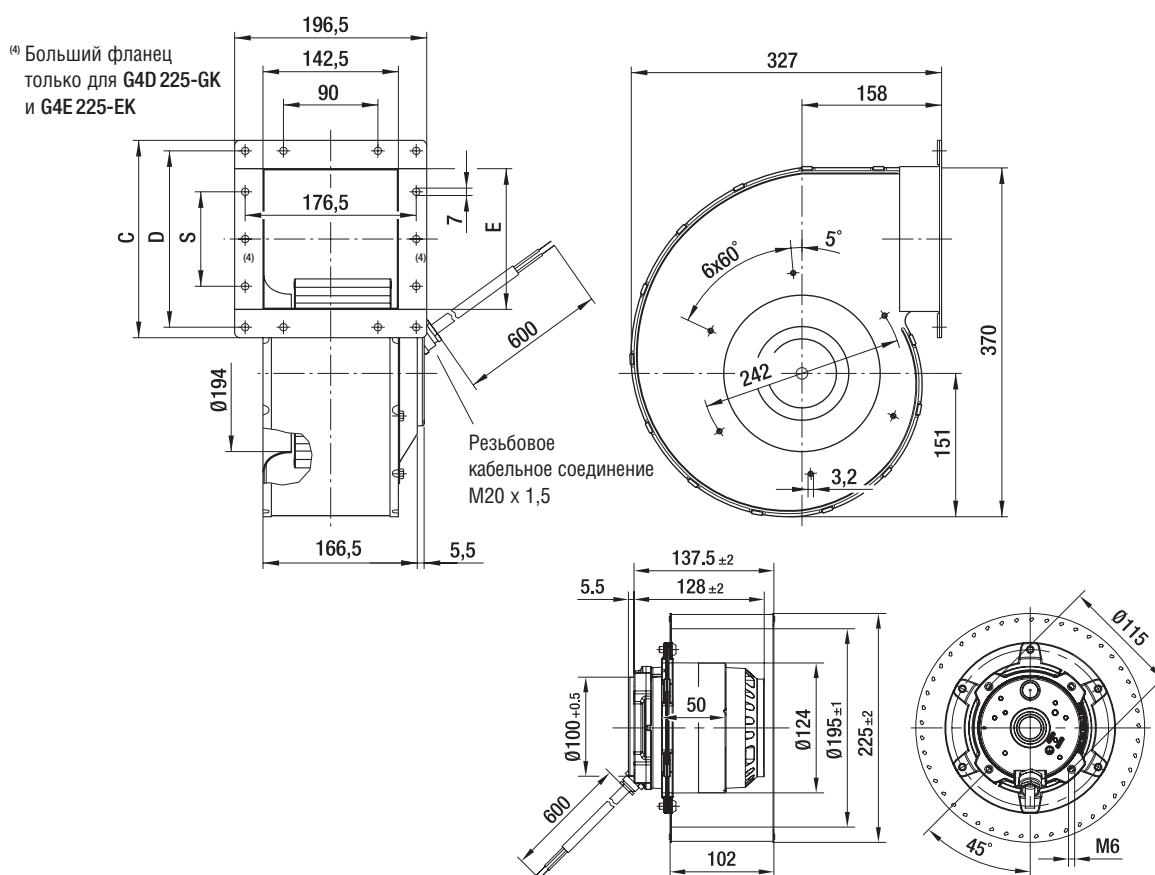
	п [мин <sup>-1</sup> ]	P <sub>1</sub> [Вт]	I [А]	Lp <sub>A</sub> [дБА]
③ ①	1365	339	1,75	67
③ ②	1415	255	1,46	70
④ ①	1320	401	2,00	74
④ ②	1395	292	1,57	69

Характеристики



## Размеры

Тип	C	D	E	S
G4D 225-FK10 -03 R4D 225-AK10 -06	200	180	146	90
G4D 225-GK10 -03	304	284	250	180
G4E 225-DK05 -03 R4E 225-BK05 -03	200	180	146	90
G4E 225-EK05 -03	304	284	250	180



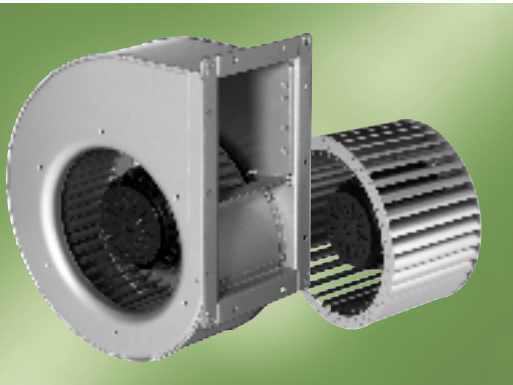


# Центробежные АС-вентиляторы с впередзагнутыми лопатками

одностороннего всасывания, Ø 250

- **Материал:** Спиральный корпус и рабочее колесо из оцинкованной листовой стали
- **Класс защиты:** IP54 (с учетом отверстий для стока конденсата)
- **Класс изоляции:** "F"
- **Защита двигателя:** с выведенными концами термopедохранителя.
- **Сертификаты:** CE

ЗБМ-ПАПСТ · Мультинген



Номинальные параметры		Характеристика	Номинальное напряжение	Частота	Частота вращения	Потребляемая мощность	Потребляемый ток	Конденсатор	Диапазон применения, не менее	Допустимая температура окружающей среды	Масса	Схема подключения
Тип	Двигатель	В	Гц	мин <sup>-1</sup>	Вт	А	мкФ/В	Па	°С	кг		
G4D 250-DC10 -03 <sup>(2)</sup> R4D 250-AC10 -03 <sup>(2)</sup>	M4D094-NA	① 400 Y 400 Y	50 60	1350 1560	590 710	1,17 1,26	---	0 150	-40..+80 -40..+60	13,1 9,7	3b)	
G4D 250-EC10 -03 <sup>(2)(3)</sup>	M4D094-NA	② 400 Y 400 Y	50 60	1280 1560	800 700	1,46 1,24	---	0 300	-40..+50 -40..+55	13,5	3b)	
G4E 250-DA09 -03 R4E 250-BA09 -03	M4E094-NA	③ 230 230	50 60	1310 1470	570 690	2,48 3,05	10 / 450 10 / 450	0 100	-40..+70 -40..+55	12,7 9,3	1b)	
G4E 250-EA09 -03 <sup>(3)</sup>	M4E094-NA	④ 230 230	50 60	1150 1400	760 730	3,80 3,30	10 / 450 10 / 450	0 220	-40..+45 -40..+55	13,1	1b)	
G6E 250-DK05 -03 R6E 250-AK05 -03	M6E094-FA	⑤ 230 230	50 60	850 900	220 295	1,00 1,30	6,0/450 6,0/500	0 0	-40..+80 -40..+80	11,0 7,6	1b)	
G6E 250-EK05 -03 <sup>(3)</sup>	M6E094-FA	⑥ 230 230	50 60	780 760	255 305	1,15 1,35	6,0/450 6,0/500	0 0	-40..+80 -40..+70	11,4	1b)	

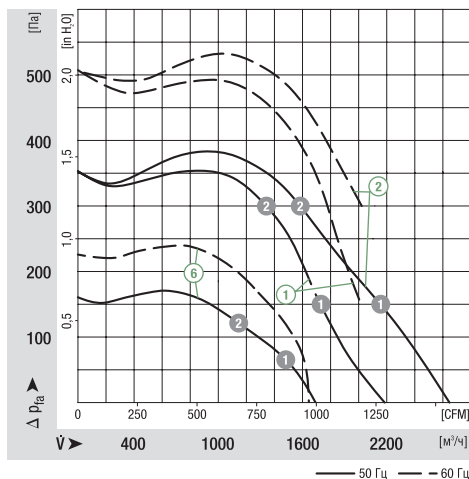
Компания оставляет за собой право на изменения

<sup>(1)</sup> В рабочей точке с максимальной нагрузкой <sup>(2)</sup> На заказ для 400 В AC Δ/Y – для двух значений частоты вращения

<sup>(3)</sup> Измерение проводилось с выпускным каналом (длина 1 м – выступающий диффузор)

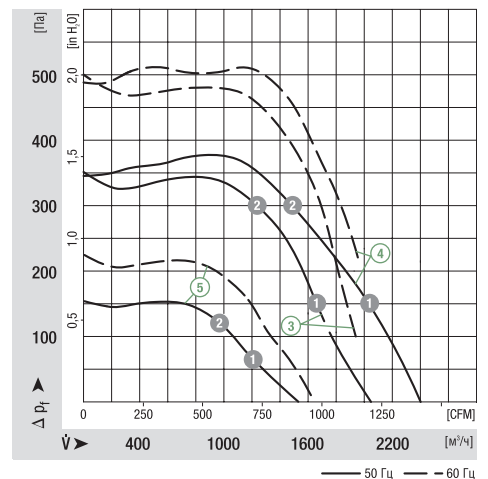
	n [мин <sup>-1</sup> ]	P <sub>1</sub> [Вт]	I [А]	Lp <sub>A</sub> [дБА]
① ①	1390	444	0,99	72
① ②	1430	312	0,87	70
② ①	1330	654	1,13	76
② ②	1410	386	0,94	71
⑥ ①	855	215	0,96	65
⑥ ②	910	173	0,79	62

## Характеристики



	n [мин <sup>-1</sup> ]	P <sub>1</sub> [Вт]	I [А]	Lp <sub>A</sub> [дБА]
③ ①	1370	448	2,25	70
③ ②	1420	325	1,85	68
④ ①	1310	560	2,73	73
④ ②	1390	395	2,05	69
⑤ ①	900	180	0,82	63
⑤ ②	930	156	0,74	61

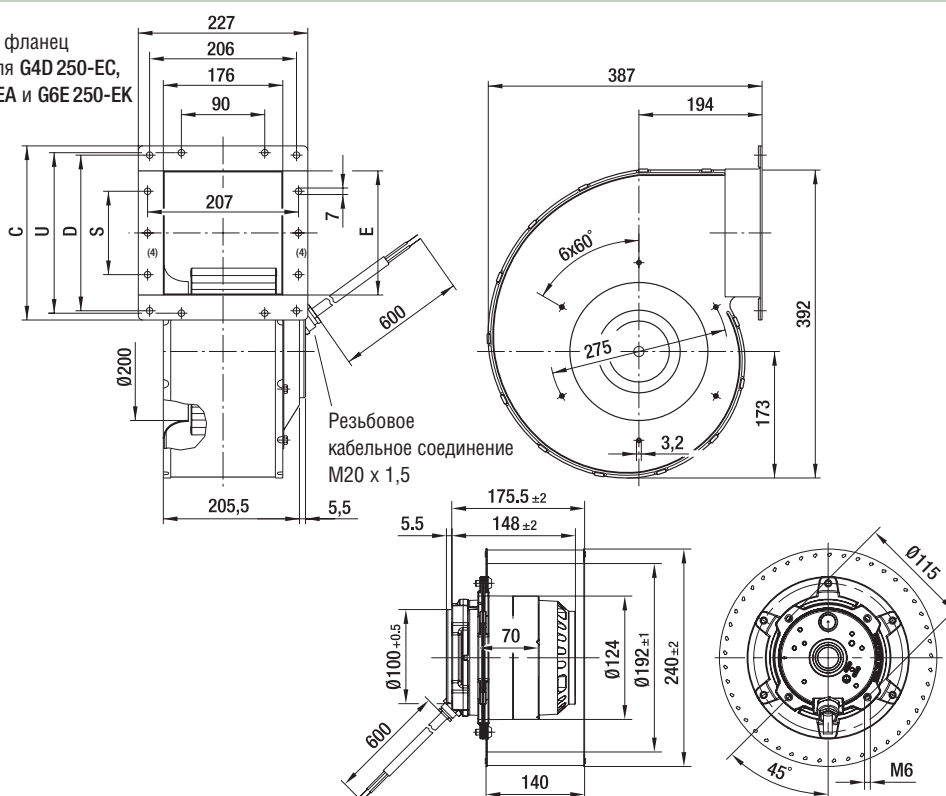
## Характеристики



## Размеры

Тип	C	D	E	S	U
G4D 250-DC10 -03 R4D 250-AC10 -03	218	190	167	90	198
G4D 250-EC10 -03	313	285	262	180	293
G4E 250-DA09 -03 R4E 250-BA09 -03	218	190	167	90	198
G4E 250-EA09 -03	313	285	262	180	293
G6E 250-DK05 -03 R6E 250-AK05 -03	218	190	167	90	198
G6E 250-EK05 -03	313	285	262	180	293

<sup>(4)</sup> Большой фланец  
только для G4D 250-EC,  
G4E 250-EA и G6E 250-EK

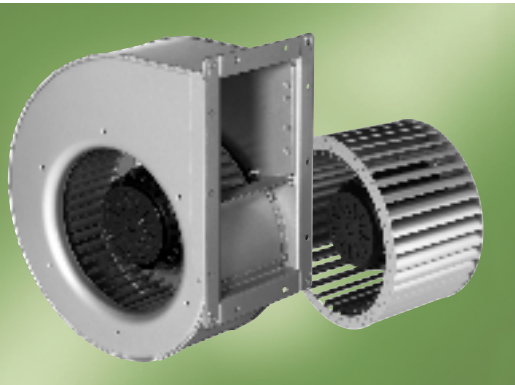


# Центробежные АС-вентиляторы с впередзагнутыми лопатками

одностороннего всасывания,  $\varnothing 280$

- **Материал:** Спиральный корпус и рабочее колесо из оцинкованной листовой стали
- **Класс защиты:** IP20
- **Класс изоляции:** "F"
- **Защита двигателя:** с выведенными концами термopедохранителя.
- **Сертификаты:** CE

ЗБМ-ПАПСТ · Мульфинген



## Номинальные параметры

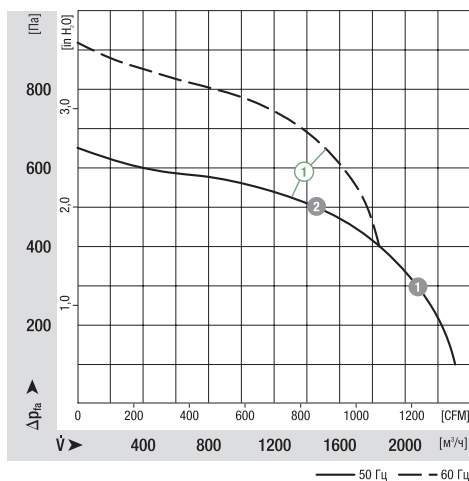
Тип	Двигатель	Характеристика	Номинальное напряжение		Частота	Частота вращения	Потребляемая мощность	Потребляемый ток	Конденсатор	Диапазон применения, не менее	Допустимая температура окружающей среды	Масса	Схема подключения
			В	Гц									
G4E 280-CA21 -01	M4E 094-NA	①	230	50	1100	1080	5,30	12 / 400	100	-40..+60	14,0	1b)	
R4E 280-BA21 -01			230	60									1350

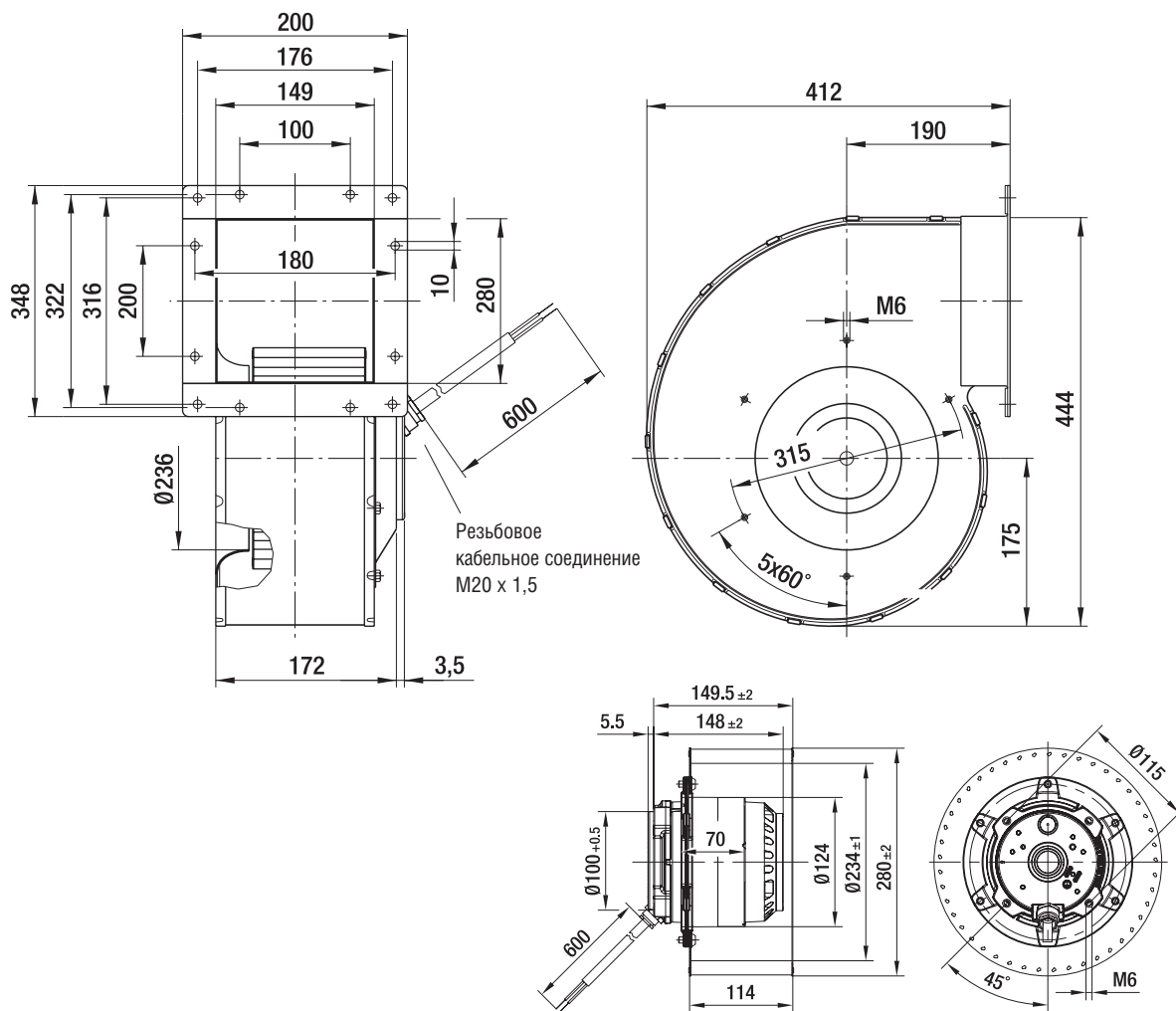
Компания оставляет за собой право на изменения

① В рабочей точке с максимальной нагрузкой

	n [мин <sup>-1</sup> ]	P <sub>1</sub> [Вт]	I [А]	L <sub>pA</sub> [дБА]
① ①	1250	845	4,20	---
① ②	1380	555	3,02	---

## Характеристики





# Центробежные АС-вентиляторы с впередзагнутыми лопатками

двустороннего всасывания, Ø 140



- **Материал:** спиральный корпус со встроенной клеммной коробкой изготовлен из полипропилена, армированного тальком, черного цвета, рабочее колесо – из полипропилена натурального цвета (согласно IEC 695 T2-2 и EN 60335-2-31)
- **Крепление:** Стандартный двигатель с внешним ротором (SAL) крепится с одной стороны к спиральному корпусу с помощью кронштейна.
- **Исполнение:** 4-ступенчатый вентилятор с впередзагнутыми лопатками на базе двигателя с внешним ротором.
- **Конденсатор:** FPU (P2) встроен в клеммную коробку и подготовлен к монтажу.
- **Направление вращения:** вправо, если смотреть на ротор.
- **Класс защиты:** IP44.
- **Класс изоляции:** "F".
- **Сертификаты:** VDE, CE, UL по запросу.

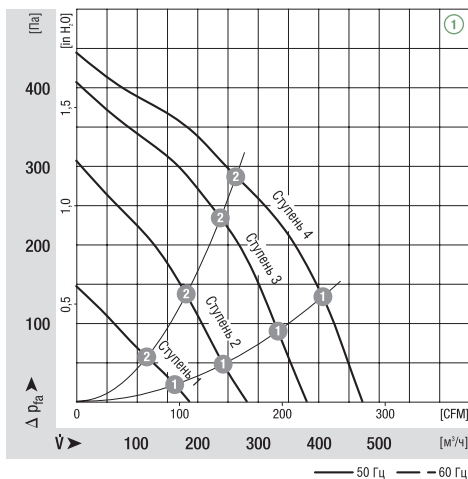
**ЭБМ-ПАПСТ · Мультинген**

Номинальные параметры		Характеристика	Номинальное напряжение	Частота	Производительность	Частота вращения	Потребляемая мощность	Потребляемый ток	Конденсатор	Уровень шума	Диапазон применения, не менее	Допустимая температура окружающей среды	Масса
Тип	Двигатель	В	Гц	м³/ч	мин⁻¹	Вт	А	мкФ/В	дБ(А)	Па	°С	кг	
D2E 140-HR97 -07	M2E 068-CF	①	230	50	470	1150	130	0,58	2,0/400	58	0	-25..+50	2,3
			230	60	430	1050	130	0,58	2,0/400	56	0	-25..+40	

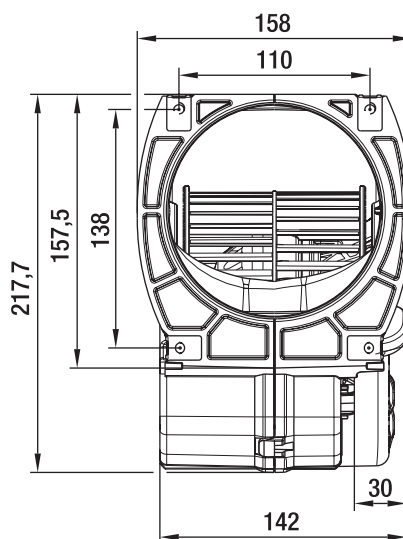
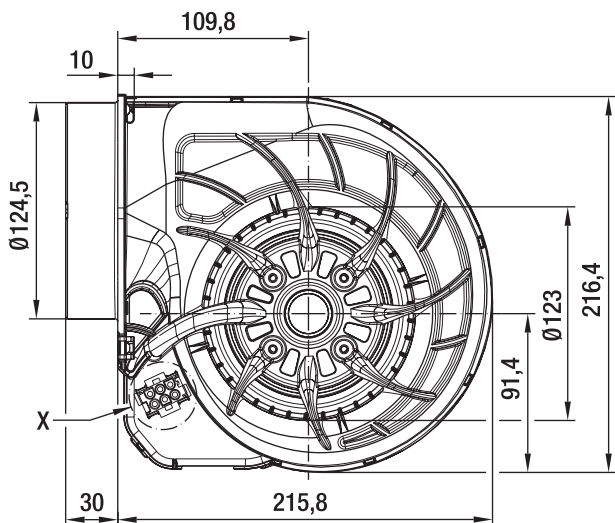
Компания оставляет за собой право на изменения

	п	п	P <sub>1</sub>	I	L <sub>pA</sub>	
	①	②	[мин⁻¹]	[Вт]	[А]	[дБА]
①	①	Ступень 1	690	56	0,26	36
①	②	Ступень 1	1015	55	0,25	38
①	①	Ступень 2	1000	73	0,33	46
①	②	Ступень 2	1540	68	0,31	49
①	①	Ступень 3	1385	93	0,41	52
①	②	Ступень 3	2020	80	0,36	56
①	①	Ступень 4	1675	118	0,51	56
①	②	Ступень 4	2235	100	0,43	59

## Характеристики



- **Указания по безопасности:** согласно EN 60335-2-31 со встроенным реле температуры и встроенным конденсатором FPU (P2).

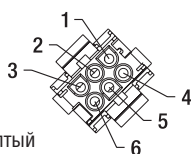


4 гайки из листового металла под резьбу EN ISO 1478-ST4,8  
Длина винта не менее 14,5 мм + толщина материала крепления

#### Деталь X

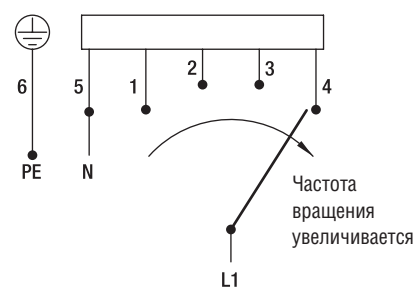
Кодовая штекерная система AMP Universal-Mate-N-Lock  
Корпус штекера: AMP 926 682-3  
6 штифтов штекера: AMP 926 886-1

- |                       |                   |
|-----------------------|-------------------|
| 1 = Ступень 1 (мин.)  | Белый             |
| 2 = Ступень 2         | Красный           |
| 3 = Ступень 3         | Серый             |
| 4 = Ступень 4 (макс.) | Черный            |
| 5 = N                 | Синий             |
| 6 = Защитный провод   | Зеленый, / Желтый |



#### Схема соединений

При переключении контакты выключателя должны быть разомкнуты.



# Центробежные АС-вентиляторы с впередзагнутыми лопатками

двустороннего всасывания, Ø 146



- **Материал:** спиральный корпус со встроенной клеммной коробкой изготовлен из полипропилена, армированного тальком, черного цвета, рабочее колесо – из полипропилена натурального цвета (согласно IEC 695 T2-2 и EN 60335-2-31)
- **Крепление:** Стандартный двигатель с внешним ротором (SAL) крепится с одной стороны к спиральному корпусу с помощью виброизолирующего кронштейна.
- **Исполнение:** 4-ступенчатый вентилятор с впередзагнутыми лопатками на базе двигателя с внешним ротором.
- **Конденсатор:** FPU (P2) встроен в клеммную коробку и подготовлен к монтажу.
- **Направление вращения:** вправо, если смотреть на ротор.
- **Класс защиты:** IP44.
- **Класс изоляции:** "F".
- **Сертификаты:** VDE, CE, UL по запросу.

**ЗБМ-ПАПСТ · Мультинген**

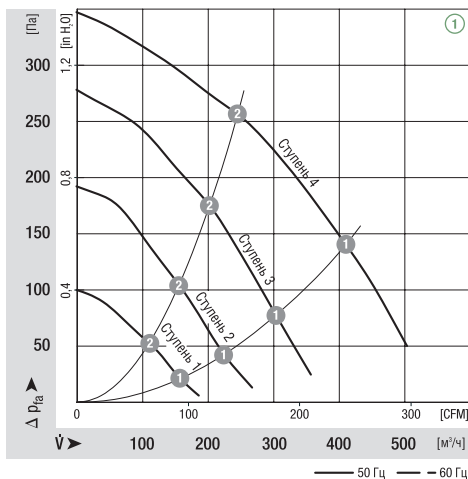
Номинальные параметры		Характеристика	Номинальное напряжение	Частота	Производительность	Частота вращения	Потребляемая мощность	Потребляемый ток	Конденсатор	Уровень шума	Диапазон применения, не менее	Допустимая температура окружающей среды	Масса
Тип	Двигатель	В	Гц	м³/ч	мин⁻¹	Вт	А	мкФ/В	дБ(А)	Па	°С	кг	
<b>D2E 146-КА45 -01</b>	M2E 068-CA	①	230	50	520	1350	120	0,53	3,0/400	51	50	-25..+55	2,5
			230	60	375	1400	125	0,55	3,0/400	53	100	-25..+40	
<b>D2E 146-КВ27 -01</b>	M2E 068-CF	②	230	50	665	1250	160	0,70	4,0/400	53	0	-25..+50	2,7
			230	60	390	1950	170	0,75	4,0/400	58	200	-25..+40	

Компания оставляет за собой право на изменения

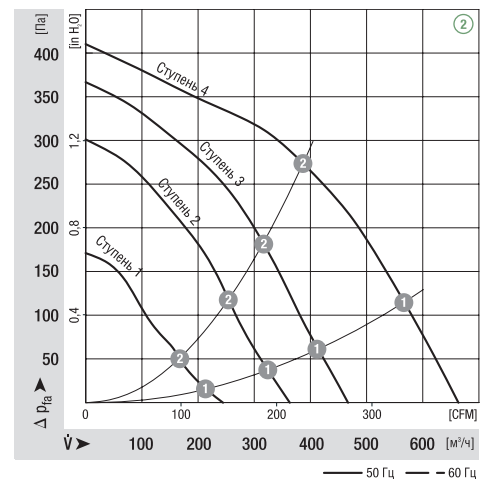
	п [мин⁻¹]	P <sub>1</sub> [Вт]	I [А]	Lp <sub>A</sub> [дБА]	
① ①	Ступень 1	660	48	0,27	31
① ②	Ступень 1	960	46	0,26	38
① ①	Ступень 2	925	58	0,31	40
① ②	Ступень 2	1355	55	0,30	47
① ①	Ступень 3	1210	72	0,36	48
① ②	Ступень 3	1740	66	0,35	53
① ①	Ступень 4	1635	113	0,49	55
① ②	Ступень 4	2115	104	0,45	58

	п [мин⁻¹]	P <sub>1</sub> [Вт]	I [А]	Lp <sub>A</sub> [дБА]	
② ①	Ступень 1	660	71	0,37	31
② ②	Ступень 1	960	68	0,36	38
② ①	Ступень 2	950	85	0,43	43
② ②	Ступень 2	1440	80	0,42	49
② ①	Ступень 3	1230	101	0,50	50
② ②	Ступень 3	1800	92	0,47	55
② ①	Ступень 4	1675	151	0,66	59
② ②	Ступень 4	2185	136	0,60	62

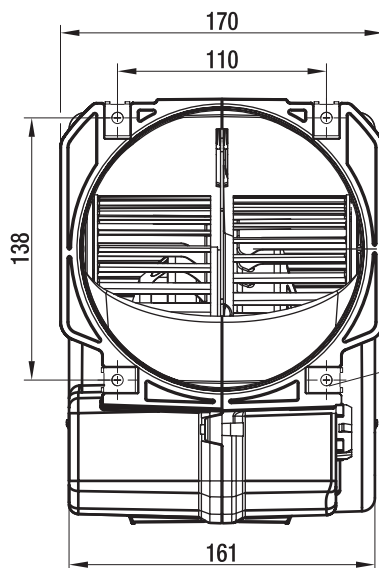
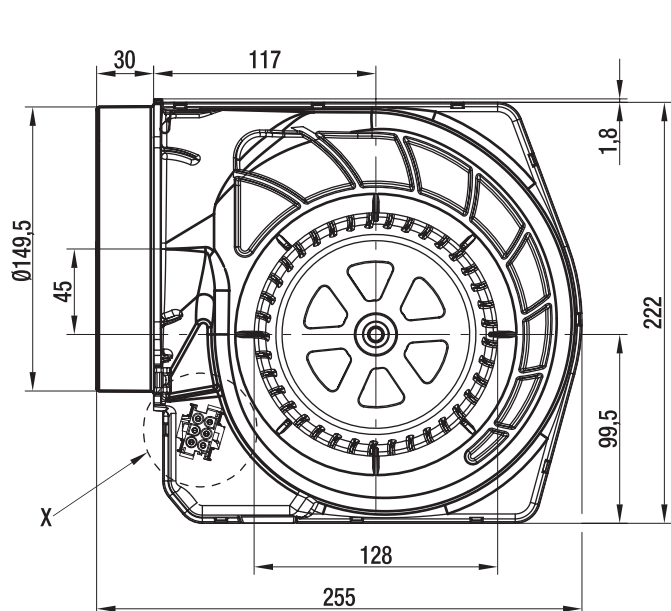
## Характеристики



## Характеристики



- **Указания по безопасности:** согласно EN 60335-2-31 со встроенным реле температуры и встроенным конденсатором FPU (P2).



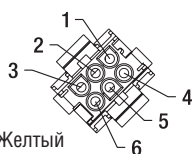
#### Деталь X

Кодовая штекерная система AMP Universal-Mate-N-Lock

Корпус штекера: AMP 926 682-3

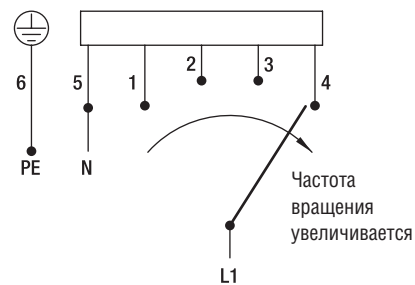
6 штифтов штекера: AMP 926 886-1

- |                       |                   |
|-----------------------|-------------------|
| 1 = Ступень 1 (мин.)  | Белый             |
| 2 = Ступень 2         | Красный           |
| 3 = Ступень 3         | Серый             |
| 4 = Ступень 4 (макс.) | Черный            |
| 5 = N                 | Синий             |
| 6 = Защитный провод   | Зеленый, / Желтый |



#### Схема соединений

При переключении контакты выключателя должны быть разомкнуты.





# Центробежные АС-вентиляторы с впередзагнутыми лопатками

двустороннего всасывания, Ø 146



- **Материал:** спиральный корпус со встроенной клеммной коробкой изготовлен из полипропилена, армированного тальком, черного цвета, рабочее колесо – из полипропилена натурального цвета (согласно IEC 695 T2-2 и EN 60335-2-31)
- **Крепление:** Стандартный двигатель с внешним ротором (SAL) крепится с одной стороны к спиральному корпусу с помощью виброизолирующего кронштейна.
- **Исполнение:** 4-ступенчатый вентилятор с впередзагнутыми лопатками на базе двигателя с внешним ротором.
- **Конденсатор:** FPU (P2) встроен в клеммную коробку и подготовлен к монтажу.
- **Направление вращения:** вправо, если смотреть на ротор.
- **Класс защиты:** IP44.
- **Класс изоляции:** "F".
- **Сертификаты:** VDE, CE, UL по запросу.

**ЗБМ-ПАПСТ · Мильфинген**

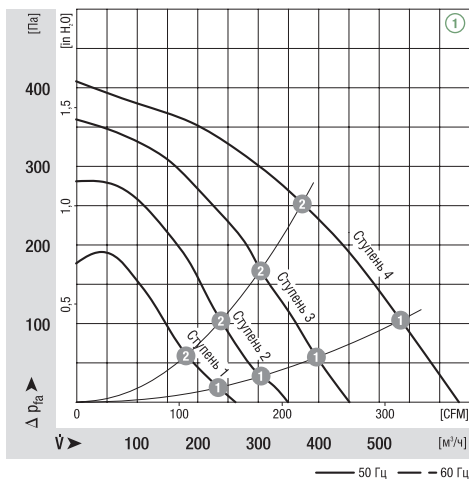
Номинальные параметры		Характеристика	Номинальное напряжение	Частота	Производительность	Частота вращения	Потребляемая мощность	Потребляемый ток	Конденсатор	Уровень шума	Диапазон применения, не менее	Допустимая температура окружающей среды	Масса
Тип	Двигатель	В	Гц	м³/ч	мин⁻¹	Вт	А	мкФ/В	дБ(А)	Па	°С	кг	
<b>D2E 146-HR93 -03</b>	M2E 068-CF	①	230	50	630	1100	150	0,66	4,0/400	51	0	-25..+50	3,0
			230	60	415	1600	160	0,71	4,0/400	55	150	-25..+45	
<b>D2E 146-HS97 -03</b>	M2E 068-DF	②	230	50	755	1350	195	0,86	5,0/400	57	0	-25..+55	3,5
			230	60	580	1750	215	0,94	5,0/400	54	150	-25..+40	

Компания оставляет за собой право на изменения

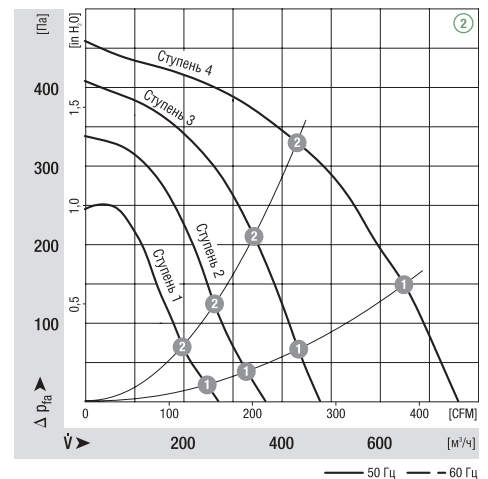
	п [мин⁻¹]	P <sub>1</sub> [Вт]	I [А]	Lp <sub>A</sub> [дБА]	
① ①	Ступень 1	680	69	0,38	31
① ②	Ступень 1	990	67	0,37	35
① ①	Ступень 2	890	81	0,42	37
① ②	Ступень 2	1315	77	0,42	43
① ①	Ступень 3	1110	98	0,49	47
① ②	Ступень 3	1635	92	0,47	49
① ①	Ступень 4	1490	143	0,62	51
① ②	Ступень 4	2005	133	0,59	55

	п [мин⁻¹]	P <sub>1</sub> [Вт]	I [А]	Lp <sub>A</sub> [дБА]	
② ①	Ступень 1	710	94	0,47	30
② ②	Ступень 1	1055	91	0,46	38
② ①	Ступень 2	910	106	0,52	38
② ②	Ступень 2	1415	100	0,50	45
② ①	Ступень 3	1210	125	0,60	45
② ②	Ступень 3	1820	112	0,57	52
② ①	Ступень 4	1790	185	0,81	56
② ②	Ступень 4	2290	164	0,72	59

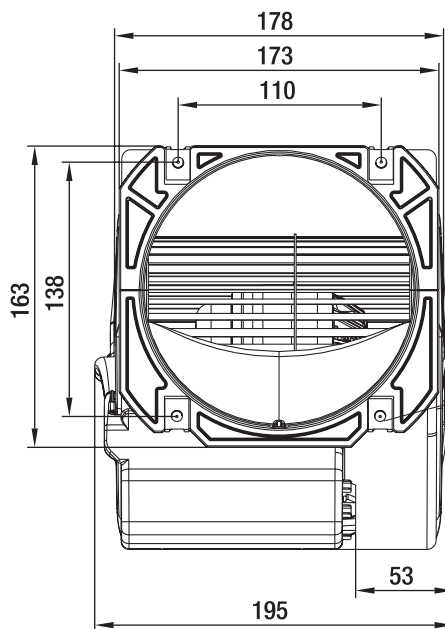
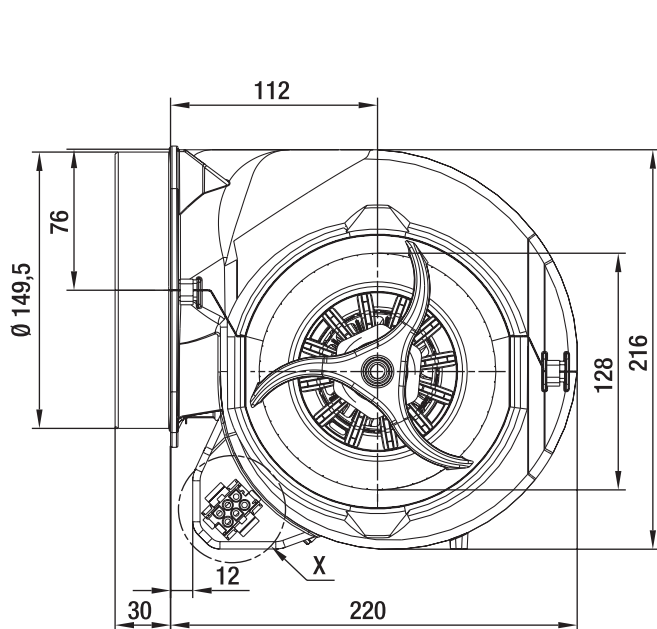
## Характеристики



## Характеристики



- **Указания по безопасности:** согласно EN 60335-2-31 со встроенным реле температуры и встроенным конденсатором FPU (P2).

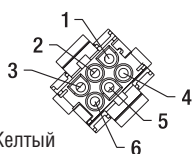


4 гайки из листового металла под резьбу EN ISO 1478-ST4,8  
Длина винта не менее 14,5 мм + толщина материала крепления

#### Деталь X

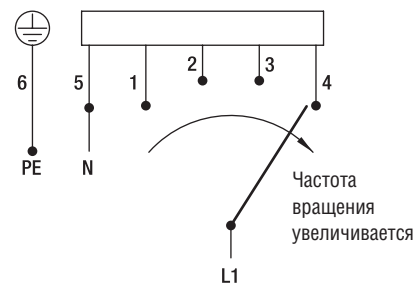
Кодовая штекерная система AMP Universal-Mate-N-Lock  
Корпус штекера: AMP 926 682-3  
6 штифтов штекера: AMP 926 886-1

- |                       |                   |
|-----------------------|-------------------|
| 1 = Ступень 1 (мин.)  | Белый             |
| 2 = Ступень 2         | Красный           |
| 3 = Ступень 3         | Серый             |
| 4 = Ступень 4 (макс.) | Черный            |
| 5 = N                 | Синий             |
| 6 = Защитный провод   | Зеленый, / Желтый |



#### Схема соединений

При переключении контакты выключателя должны быть разомкнуты.



# Центробежные АС-вентиляторы с впередзагнутыми лопатками

двустороннего всасывания, Ø 146



- **Материал:** спиральный корпус со встроенной клеммной коробкой изготовлен из полипропилена, армированного тальком, черного цвета (согласно IEC 695 T2-2 и EN 60335-2-31), рабочее колесо – из оцинкованной листовой стали.
- **Крепление:** EW-двигатель имеет виброизолирующее крепление с двух сторон.
- **Исполнение:** 4-ступенчатый вентилятор с впередзагнутыми лопатками на базе двигателя с внешним ротором.
- **Конденсатор:** FPU (P2) встроен в клеммную коробку и подготовлен к монтажу.
- **Направление вращения:** вправо, если смотреть на ротор.
- **Класс защиты:** IP44.
- **Класс изоляции:** "F".
- **Сертификаты:** VDE, CE, UL по запросу.

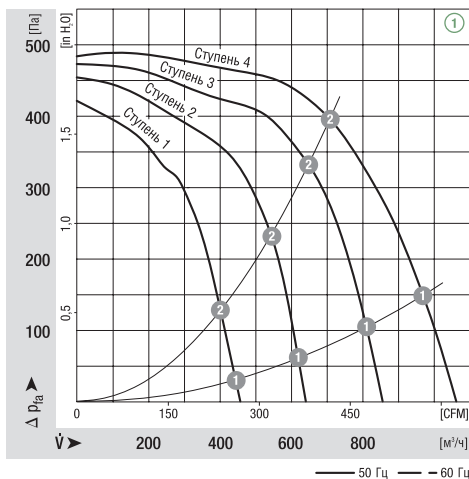
ЭБМ-ПАПСТ · Мультинген

Номинальные параметры		Характеристика	Номинальное напряжение	Частота	Производительность	Частота вращения	Потребляемая мощность	Потребляемый ток	Конденсатор	Уровень шума	Диапазон применения, не менее	Допустимая температура окружающей среды	Масса
Тип	Двигатель	В	Гц	м³/ч	мин⁻¹	Вт	А	мкФ/В	дБ(А)	Па	°С	кг	
D2E 146-NT67 -02	M2E 068-EC	① 230	50	1060	1850	355	1,55	8,0/450	66	0	-25..+50	3,6	
		230	60	875	2100	400	1,75	8,0/450	63	200	-25..+55		

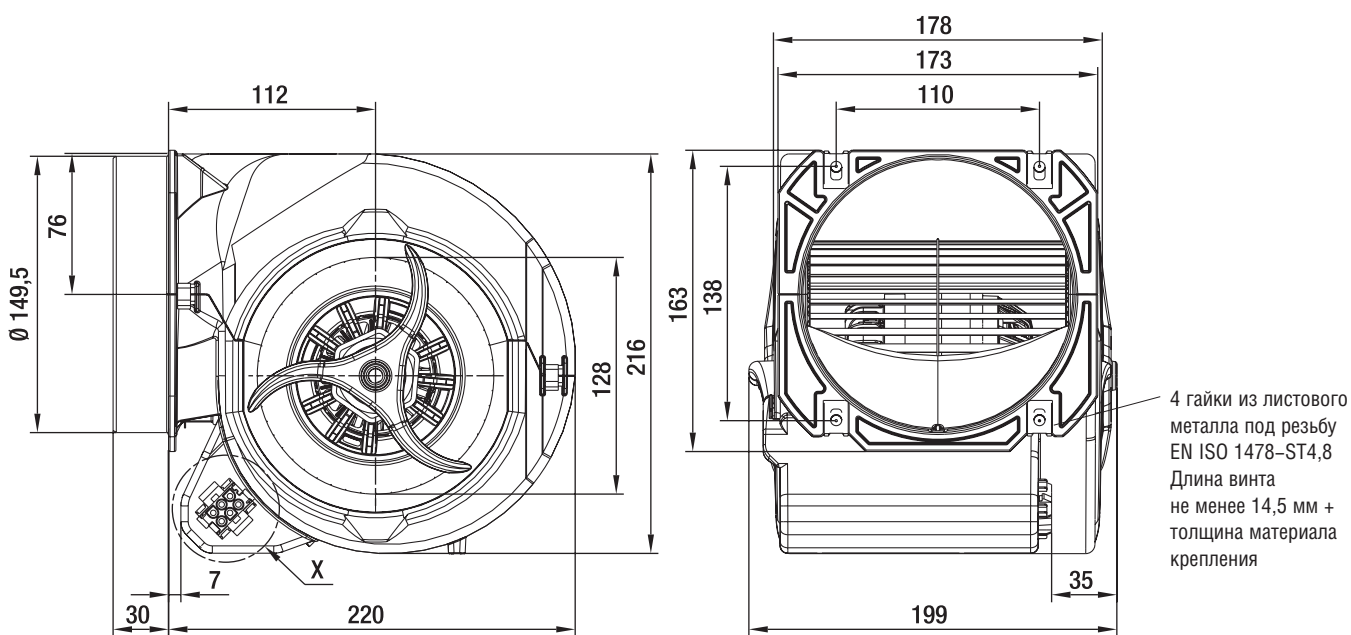
Компания оставляет за собой право на изменения

	п	п	P <sub>1</sub>	I	L <sub>pA</sub>	
	①	②	[Вт]	[А]	[дБА]	
①	①	Ступень 1	1000	192	0,88	45
①	②	Ступень 1	1415	180	0,84	49
①	①	Ступень 2	1375	225	1,03	54
①	②	Ступень 2	1885	197	0,94	57
①	①	Ступень 3	1770	268	1,20	61
①	②	Ступень 3	2230	222	1,04	62
①	①	Ступень 4	2075	328	1,42	66
①	②	Ступень 4	2430	269	1,17	61

## Характеристики



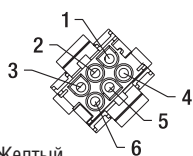
- **Указания по безопасности:** согласно EN 60335-2-31 со встроенным реле температуры и встроенным конденсатором FPU (P2).



#### Деталь X

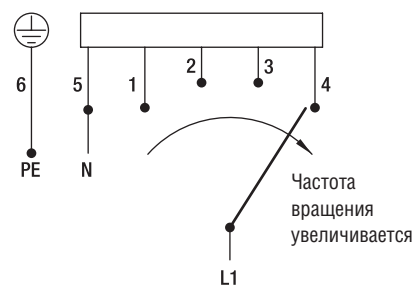
Кодовая штекерная система AMP Universal-Mate-N-Lock  
 Корпус штекера: AMP 926 682-3  
 6 штифтов штекера: AMP 926 886-1

- |                       |                   |
|-----------------------|-------------------|
| 1 = Ступень 1 (мин.)  | Белый             |
| 2 = Ступень 2         | Красный           |
| 3 = Ступень 3         | Серый             |
| 4 = Ступень 4 (макс.) | Черный            |
| 5 = N                 | Синий             |
| 6 = Защитный провод   | Зеленый, / Желтый |



#### Схема соединений

При переключении контакты выключателя должны быть разомкнуты.



# Центробежные АС-вентиляторы с впередзагнутыми лопатками

двустороннего всасывания, Ø 160



- **Материал:** спиральный корпус со встроенной клеммной коробкой изготовлен из полипропилена, армированного тальком, черного цвета (согласно IEC 695 T2-2 и EN 60335-2-31), рабочее колесо – из оцинкованной листовой стали.
- **Крепление:** Стандартный двигатель с внешним ротором (SAL) крепится к спиральному корпусу с одной стороны с помощью виброизолирующего кронштейна.
- **Исполнение:** 4-ступенчатый вентилятор с впередзагнутыми лопатками на базе двигателя с внешним ротором.
- **Конденсатор:** FPU (P2) встроен в клеммную коробку и подготовлен к монтажу.
- **Направление вращения:** вправо, если смотреть на ротор.
- **Класс защиты:** IP44.
- **Класс изоляции:** "F".
- **Сертификаты:** VDE, CE, UL по запросу.

**ЗБМ-ПАПСТ · Мультинген**

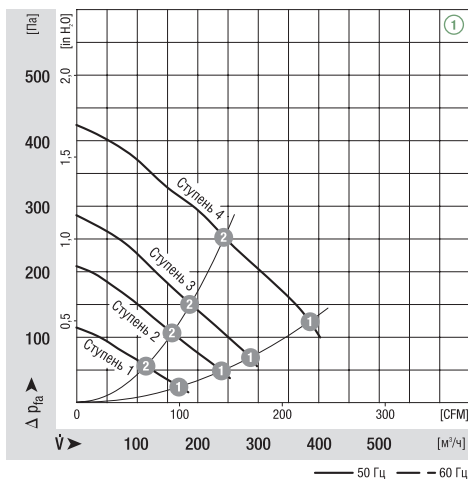
Номинальные параметры		Характеристика	Номинальное напряжение	Частота	Производительность	Частота вращения	Потребляемая мощность	Потребляемый ток	Конденсатор	Уровень шума	Диапазон применения, не менее	Допустимая температура окружающей среды	Масса
Тип	Двигатель		В	Гц	м³/ч	мин⁻¹	Вт	А	мкФ/В	дБ(А)	Па	°С	кг
D2E 160-FI01 -01	M2E 068-BF	①	230	50	400	1170	110	0,49	2,5/400	53	100	-25..+55	2,5
D2E 160-FK11 -02	M2E 068-CF	②	230	50	550	1400	180	0,80	4,0/400	59	150	-25..+40	3,0

Компания оставляет за собой право на изменения

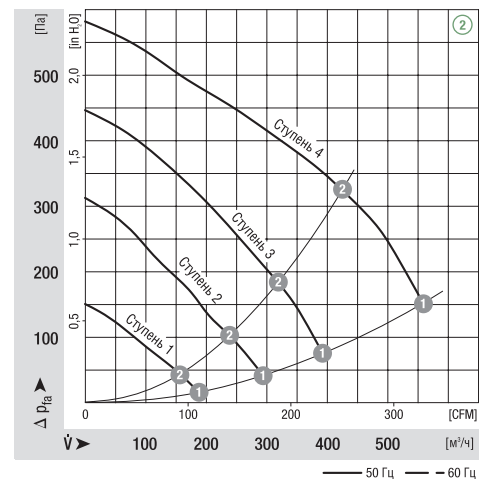
		п [мин⁻¹]	P <sub>1</sub> [Вт]	I [А]	L <sub>pA</sub> [дБА]	
①	①	Ступень 1	555	50	0,26	30
①	②	Ступень 1	835	49	0,25	36
①	①	Ступень 2	765	64	0,31	38
①	②	Ступень 2	1135	61	0,30	44
①	①	Ступень 3	910	74	0,35	43
①	②	Ступень 3	1345	71	0,34	48
①	①	Ступень 4	1210	108	0,47	51
①	②	Ступень 4	1735	102	0,44	55

		п [мин⁻¹]	P <sub>1</sub> [Вт]	I [А]	L <sub>pA</sub> [дБА]	
②	①	Ступень 1	500	76	0,38	28
②	②	Ступень 1	740	75	0,37	34
②	①	Ступень 2	770	96	0,46	40
②	②	Ступень 2	1115	93	0,45	44
②	①	Ступень 3	1010	120	0,56	48
②	②	Ступень 3	1450	113	0,53	52
②	①	Ступень 4	1430	176	0,76	57
②	②	Ступень 4	1920	162	0,70	60

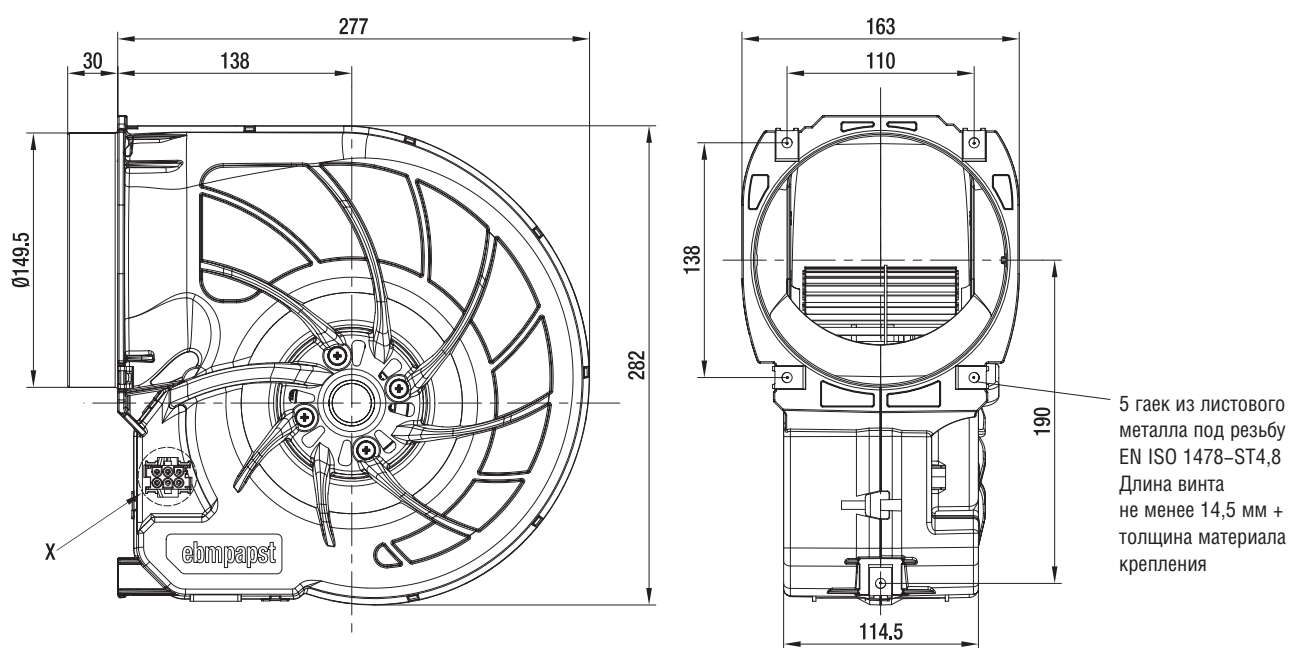
## Характеристики



## Характеристики



- **Указания по безопасности:** согласно EN 60335-2-31 со встроенным реле температуры и встроенным конденсатором FPU (P2).



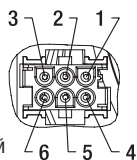
#### Деталь X

Кодовая штекерная система AMP Universal-Mate-N-Lock

Корпус штекера: AMP 926 682-3

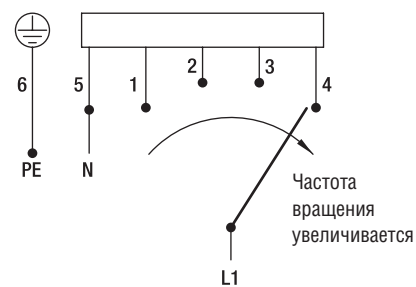
6 штифтов штекера: AMP 926 886-1

- |                       |                   |
|-----------------------|-------------------|
| 1 = Ступень 1 (мин.)  | Белый             |
| 2 = Ступень 2         | Красный           |
| 3 = Ступень 3         | Серый             |
| 4 = Ступень 4 (макс.) | Черный            |
| 5 = N                 | Синий             |
| 6 = Защитный провод   | Зеленый, / Желтый |



#### Схема соединений

При переключении контакты выключателя должны быть разомкнуты.



# Центробежные АС-вентиляторы с впередзагнутыми лопатками

двустороннего всасывания,  $\varnothing 146$



- **Материал:** спиральный корпус выполнен из пластмассы РР черного цвета, рабочее колесо – из пластмассы РА черного цвета (в соответствии с UL 94 НВ).
- **Исполнение:** 5-ступенчатый вентилятор с впередзагнутыми лопатками на базе EW-двигателя с внешним ротором и виброизолирующим креплением с двух сторон.
- **Конденсатор:** FPU (P2) встроен в клеммную коробку и подготовлен к монтажу.
- **Класс защиты:** IP44.
- **Класс изоляции:** "F".
- **Сертификаты:** VDE, CE.

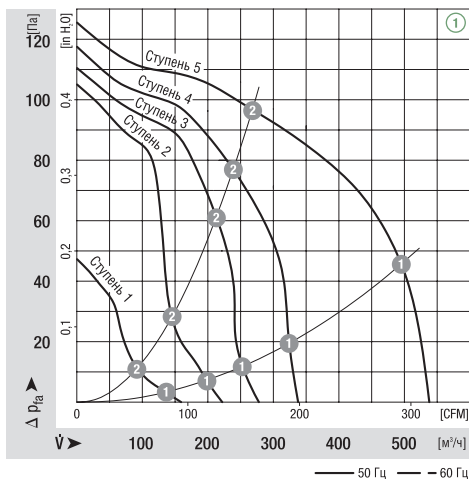
ЭБМ-ПАПСТ · Мультинген

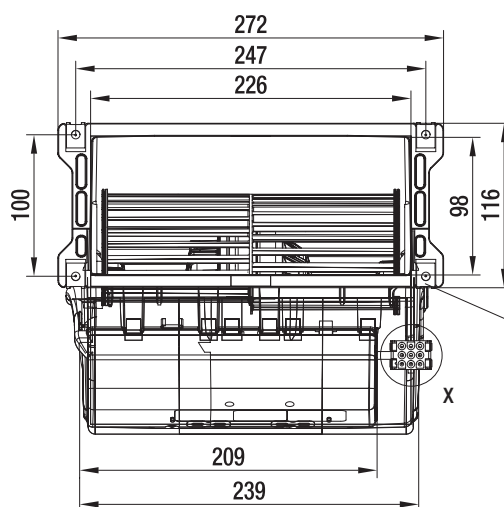
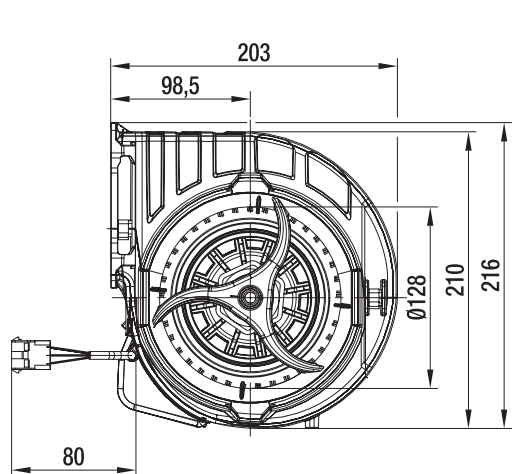
Номинальные параметры		Характеристика	Номинальное напряжение	Частота	Производительность	Частота вращения	Потребляемая мощность	Потребляемый ток	Конденсатор	Уровень шума	Диапазон применения, не менее	Допустимая температура окружающей среды	Масса
Тип	Двигатель	В	Гц	м³/ч	мин⁻¹	Вт	А	мкФ/В	дБ(А)	Па	°С	кг	
D4E 146-LV19 -14	M4E 068-CF	①	230	50	565	780	65	0,29	2,0/400	46	0	-25..+50	2,5
			230	60	510	710	68	0,30	2,0/400	42	0	-25..+40	

Компания оставляет за собой право на изменения

	п	п	P <sub>1</sub>	I	Lp <sub>A</sub>
	[мин⁻¹]	[Вт]	[А]	[дБА]	
① ①	Ступень 1	315	13	0,13	17
① ②	Ступень 1	475	13	0,13	20
① ①	Ступень 2	450	20	0,16	21
① ②	Ступень 2	735	20	0,16	29
① ①	Ступень 3	560	48	0,22	26
① ②	Ступень 3	1080	40	0,19	39
① ①	Ступень 4	695	52	0,23	33
① ②	Ступень 4	1210	39	0,18	43
① ①	Ступень 5	1080	58	0,25	45
① ②	Ступень 5	1345	43	0,19	46

## Характеристики



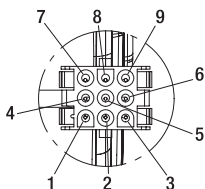


4 гайки из листового металла под резьбу EN ISO 1478-ST4,8  
Длина винта не менее 14,5 мм + толщина материала крепления

#### Деталь X

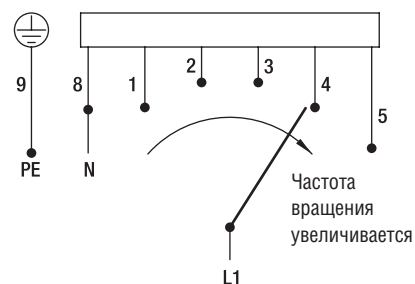
Кодовая штекерная система AMP Universal-Mate-N-Lock  
Корпус штекера: AMP 927 231-3  
7 штифтов штекера: AMP 926 886-1

- 1 = Ступень 1 (мин.)
- 2 = Ступень 2
- 3 = Ступень 3
- 4 = Ступень 4
- 5 = Ступень 5 (макс.)
- 8 = N
- 9 = Защитный провод



#### Схема соединений

При переключении контакты выключателя должны быть разомкнуты.





# Двойные центробежные АС-вентиляторы с впередзагнутыми лопатками

двустороннего всасывания, Ø 146



- **Материал:** спиральный корпус выполнен из пластмассы РР черного цвета, рабочее колесо и подвеска – из пластмассы РА черного цвета (в соответствии с UL 94 НВ).
- **Исполнение:** 5-ступенчатый двойной вентилятор с впередзагнутыми лопатками, со стандартным двигателем с внешним ротором и виброизолирующим креплением с двух сторон.
- **Конденсатор:** FPU (P2) встроен в клеммную коробку и подготовлен к монтажу.
- **Класс защиты:** IP44.
- **Класс изоляции:** "F".
- **Сертификаты:** VDE, CE.

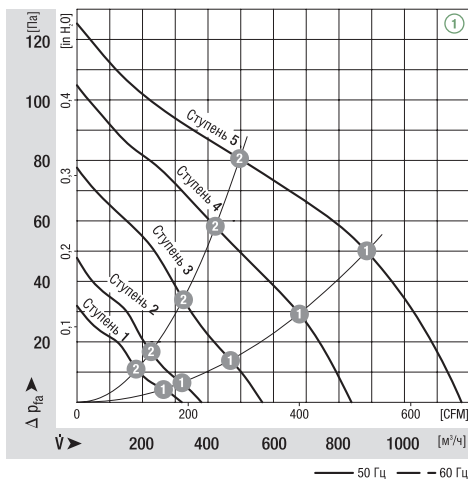
ЭБМ-ПАПСТ · Мультинген

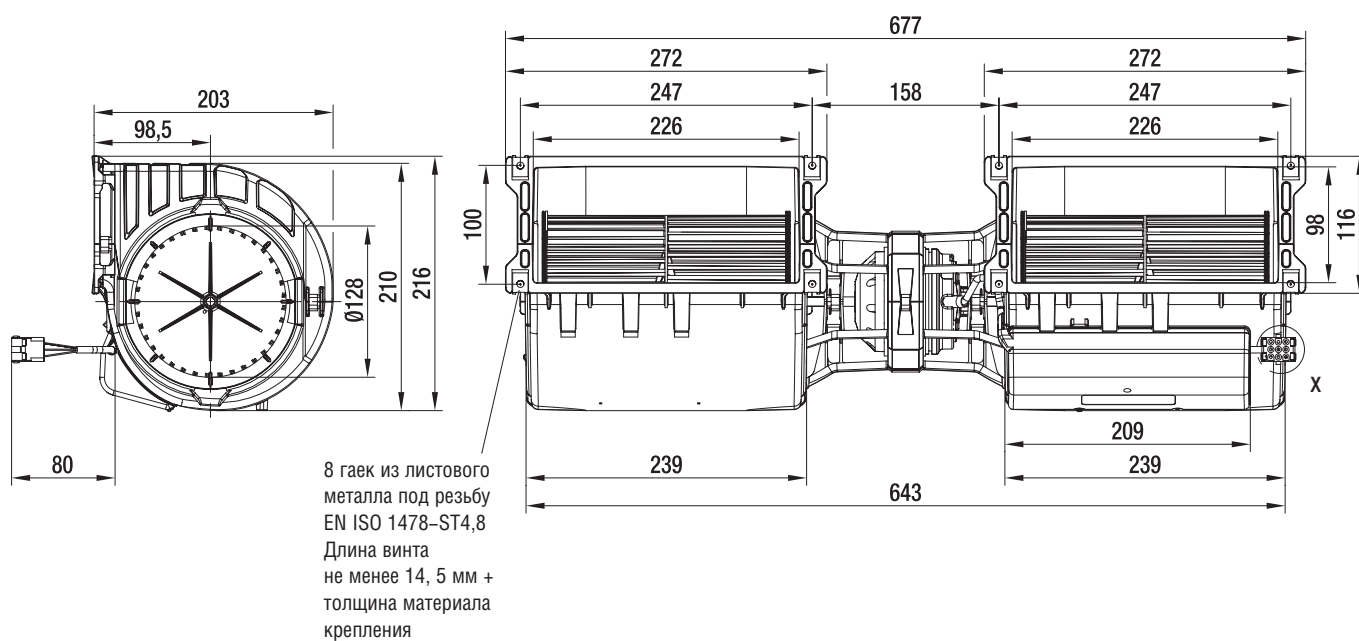
Номинальные параметры		Характеристика	Номинальное напряжение	Частота	Производительность	Частота вращения	Потребляемая мощность	Потребляемый ток	Конденсатор	Уровень шума	Диапазон применения, не менее	Допустимая температура окружающей среды	Масса
Тип	Двигатель	В	Гц	м³/ч	мин⁻¹	Вт	А	мкФ/В	дБ(А)	Па	°С	кг	
К4Е 146-АВ71 -13	М4Е068-DF	① 230	50	1180	750	85	0,38	2,5/450	47	0	-25..+50	4,0	

Компания оставляет за собой право на изменения

	п	п	P <sub>1</sub>	I	Lp <sub>A</sub>	
	①	②	[Вт]	[А]	[дБА]	
①	①	Ступень 1	330	10	0,13	---
①	②	Ступень 1	480	10	0,13	---
①	①	Ступень 2	400	13	0,15	---
①	②	Ступень 2	580	13	0,15	---
①	①	Ступень 3	570	47	0,22	---
①	②	Ступень 3	820	43	0,21	---
①	①	Ступень 4	810	59	0,27	---
①	②	Ступень 4	1060	51	0,24	---
①	①	Ступень 5	1050	76	0,33	---
①	②	Ступень 5	1240	65	0,28	---

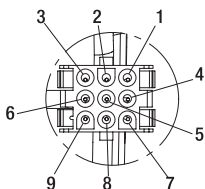
## Характеристики



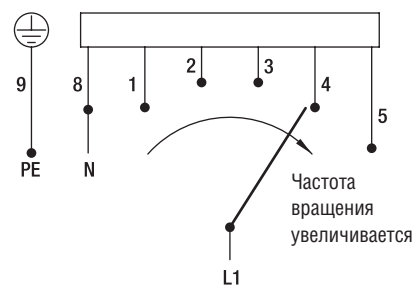
**Деталь X**

Кодовая штекерная система AMP Universal-Mate-N-Lock  
Корпус штекера: AMP 927 231-3  
7 штифтов штекера: AMP 926 886-1

- 1 = Ступень 1 (мин.)
- 2 = Ступень 2
- 3 = Ступень 3
- 4 = Ступень 4
- 5 = Ступень 5 (макс.)
- 8 = N
- 9 = Защитный провод

**Схема соединений**

При переключении контакты выключателя должны быть разомкнуты.



# Центробежные АС-вентиляторы с впередзагнутыми лопатками

двустороннего всасывания, Ø 097



- **Материал:** Спиральный корпус и рабочее колесо из оцинкованной листовой стали.
- **Крепление:** Стандартный двигатель с внешним ротором крепится к спиральному корпусу с одной стороны с помощью кронштейна.
- **Класс защиты:** IP20.
- **Сертификаты:** CE.

ЭБМ-ПАПСТ · Мультинген

Номинальные параметры		Характеристика	Номинальное напряжение	Частота	Производительность	Частота вращения	Потребляемая мощность	Потребляемый ток	Конденсатор	Уровень шума	Диапазон применения, не менее	Допустимая температура окружающей среды	Масса	Схема подключения
Тип	Двигатель	В	Гц	м³/ч	мин⁻¹	Вт	А	мкФ/В	дБ(А)	Па	°С	кг		
D2E 097-CH85 -48 <sup>(1)</sup>	M2E 052-BF	①	230	50	180	1550	28	0,13	1,0/400	46	0	-25..+85	1,5	1a)
D2E 097-CH85 -02 <sup>(2)</sup>			230	60	170	1450	32	0,15	1,0/400	44	0	-25..+80		
D2E 097-BK66 -48 <sup>(1)</sup>	M2E 052-BF	②	230	50	300	1350	50	0,23	1,5/400	50	0	-25..+70	1,5	1a)
D2E 097-BK66 -02 <sup>(2)</sup>			230	60	280	1250	55	0,25	1,5/400	48	0	-25..+55		
D2E 097-BI56 -48 <sup>(1)</sup>	M2E 052-CA	③	230	50	435	1950	87	0,39	2,0/400	58	0	-25..+40	1,5	1a)
D2E 097-BI56 -02 <sup>(2)</sup>			230	60	410	1850	100	0,45	2,0/400	57	0	-25..+35		

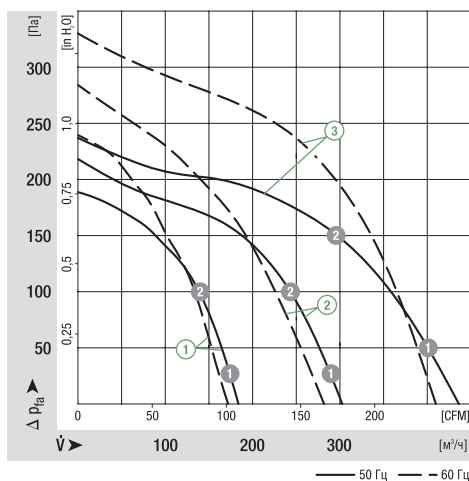
Компания оставляет за собой право на изменения

<sup>(1)</sup> С фланцем

<sup>(2)</sup> Без фланца

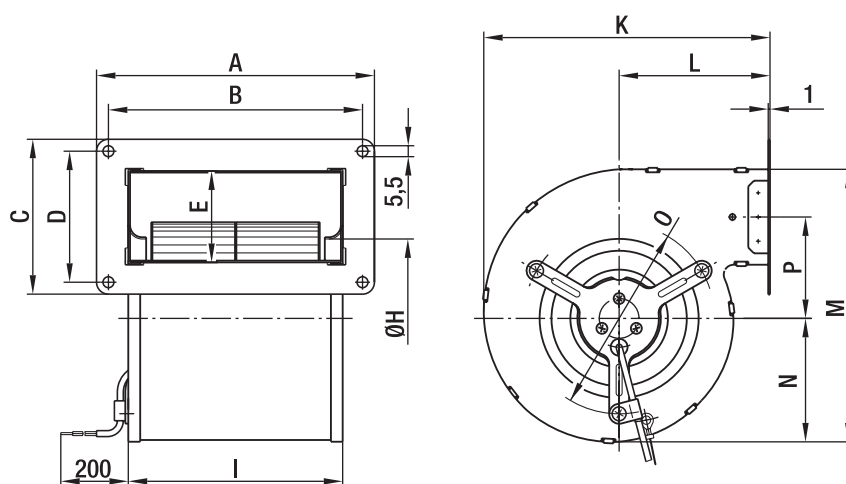
	n [мин⁻¹]	P <sub>1</sub> [Вт]
① ①	1670	27
① ②	2080	25
② ①	1490	48
② ②	2000	44
③ ①	2150	83
③ ②	2475	73

## Характеристики



## Размеры

Тип	A	B	C	D	E	H	I	K	L	M	N	O	P
D2E 097-CH85 -48 D2E 097-CH85 -02	140	128	78	66	46	80,0	108	144	76	137	62	96	51,0
D2E 097-BK66 -48 D2E 097-BK66 -02	180	168	100	88	67	79,5	146	162	86	165	68	114	62,5
D2E 097-BI56 -48 D2E 097-BI56 -02	180	168	100	88	67	79,5	146	162	86	165	68	114	62,5



# Центробежные АС-вентиляторы с впередзагнутыми лопатками

двустороннего всасывания, Ø 133



- **Материал:** Спиральный корпус и рабочее колесо из оцинкованной листовой стали.
- **Крепление:** Стандартный двигатель с внешним ротором крепится к спиральному корпусу с одной стороны с помощью кронштейна.
- **Класс защиты:** IP44.
- **Сертификаты:** CE.

ЗБМ-ПАПСТ · Мультинген

Номинальные параметры		Характеристика	Номинальное напряжение	Частота	Производительность	Частота вращения	Потребляемая мощность	Потребляемый ток	Конденсатор	Уровень шума	Диапазон применения, не менее	Допустимая температура окружающей среды	Масса	Схема подключения
Тип	Двигатель	В	Гц	м³/ч	мин⁻¹	Вт	А	мкФ/В	дБ(А)	Па	°С	кг		
D2E 133-AM47-23 <sup>(1)(3)</sup>	M2E 068-DF	①	230	50	685	1500	190	0,84	3,0/450	59	0	-25..+45	3,5	1a)
D2E 133-AM47-01 <sup>(2)(3)</sup>			230	60	510	1800	200	0,88	3,0/450	56	100	-25..+40		
D2E 133-CI33-22 <sup>(1)</sup>	M2E 068-CF	②	230	50	700	1700	175	0,77	4,0/400	58	50	-25..+40	3,3	1a)
D2E 133-CI33-56 <sup>(2)</sup>			230	60	500	2100	190	0,84	4,0/400	58	200	-25..+40		
D2E 133-DM47-23 <sup>(1)(3)</sup>	M2E 068-DF	③	230	50	810	1150	190	0,84	3,0/450	56	0	-25..+40	4,4	1a)
D2E 133-DM47-01 <sup>(2)(3)</sup>			230	60	600	1550	195	0,85	3,0/450	55	100	-25..+40		

Компания оставляет за собой право на изменения

<sup>(1)</sup> С фланцем

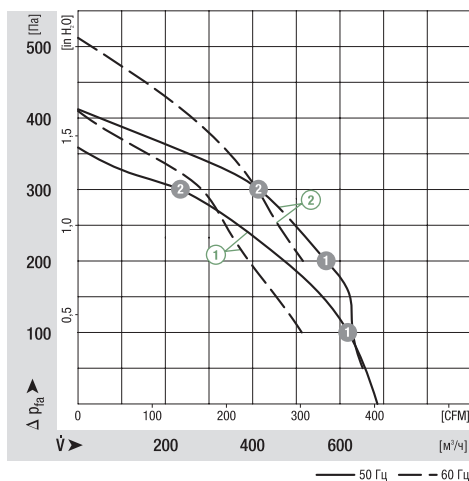
<sup>(2)</sup> Без фланца

<sup>(3)</sup> Направление вращения: вправо, если смотреть на впускное отверстие

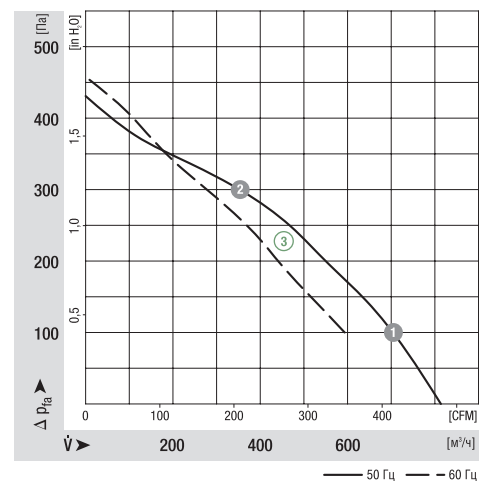
	п [мин⁻¹]	P <sub>1</sub> [Вт]
① ①	1885	180
① ②	2640	130
② ①	2135	160
② ②	2450	138

	п [мин⁻¹]	P <sub>1</sub> [Вт]
③ ①	1700	180
③ ②	2480	138

## Характеристики

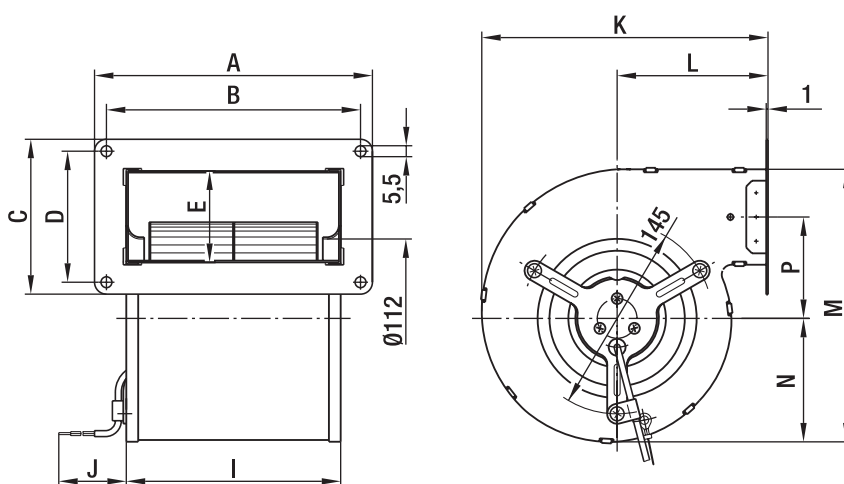


## Характеристики



## Размеры

Тип	A	B	C	D	E	I	J	K	L	M	N	P
D2E 133-AM47 -23 D2E 133-AM47 -01	254	238	108	92	69	215	300	171,5	88	180	79,0	66,0
D2E 133-CI33 -22 D2E 133-CI33 -56	206	190	142	126	102	168	400	204,0	97	213	93,5	67,5
D2E 133-DM47 -23 D2E 133-DM47 -01	270	254	142	126	102	232	300	204,0	97	213	98,0	67,5



# Центробежные АС-вентиляторы с впередзагнутыми лопатками

двустороннего всасывания,  $\varnothing 133$



- **Материал:** Спиральный корпус выполнен из оцинкованной листовой стали, рабочее колесо – из пластмассы.
- **Крепление:** Стандартный двигатель с внешним ротором крепится к спиральному корпусу с одной стороны с помощью кронштейна.
- **Класс защиты:** IP44.
- **Сертификаты:** CE.

ЭБМ-ПАПСТ · Мультинген

Номинальные параметры		Характеристика	Номинальное напряжение	Частота	Производительность	Частота вращения	Потребляемая мощность	Потребляемый ток	Конденсатор	Уровень шума	Диапазон применения, не менее	Допустимая температура окружающей среды	Масса	Схема подключения
Тип	Двигатель	В	Гц	м³/ч	мин⁻¹	Вт	А	мкФ/В	дБ(А)	Па	°С	кг		
D4E 133-AH01 -58 <sup>(1)</sup>	M4E 068-BF	①	230	50	510	1180	70	0,32	2,0/400	52	0	-25..+40	2,6	1a)
D4E 133-AH01 -55 <sup>(2)</sup>			230	60	540	1240	80	0,35	2,0/400	54	0	-25..+40		
D4E 133-DH01 -J4 <sup>(1)</sup>	M4E 068-BF	②	230	50	670	1080	73	0,33	2,0/400	52	0	-25..+40	3,3	1a)
D4E 133-DH01 -J2 <sup>(2)</sup>			230	60	675	1100	83	0,37	2,0/400	52	0	-25..+40		
D4E 133-DL01 -J5 <sup>(1)</sup>	M4E 068-CF	③	230	50	760	1230	75	0,34	2,0/450	55	0	-25..+70	3,8	1a)
D4E 133-DL01 -H9 <sup>(2)</sup>			230	60	790	1280	95	0,43	2,0/450	56	0	-25..+60		

Компания оставляет за собой право на изменения

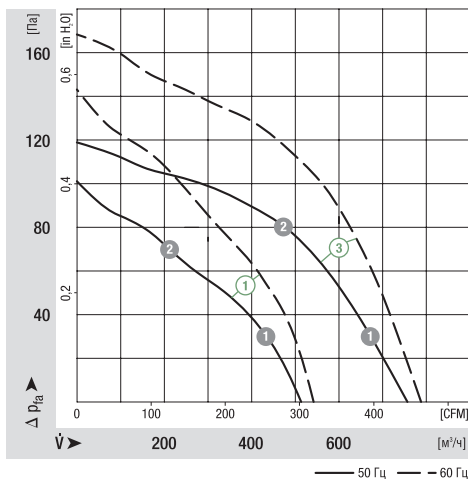
<sup>(1)</sup> С фланцем

<sup>(2)</sup> Без фланца

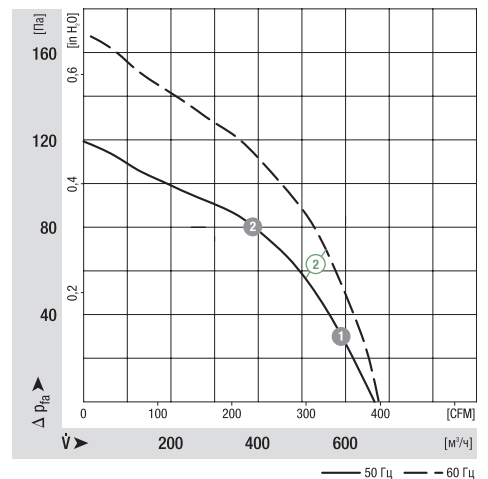
	п [мин⁻¹]	P <sub>1</sub> [Вт]
① ①	1240	66
① ②	1380	63
③ ①	1280	67
③ ②	1370	58

	п [мин⁻¹]	P <sub>1</sub> [Вт]
② ①	1150	69
② ②	1300	65

## Характеристики

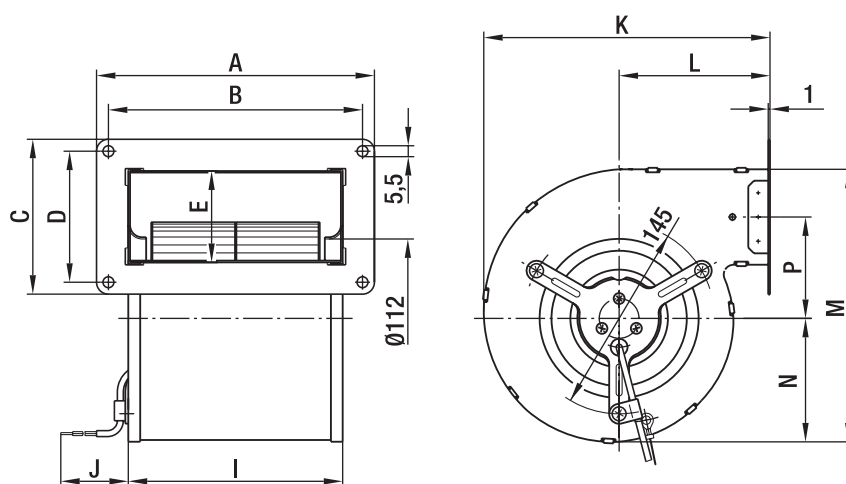


## Характеристики



## Размеры

Тип	A	B	C	D	E	I	J	K	L	M	N	P
D4E 133-AH01 -58 D4E 133-AH01 -55	254	238	108	92	69	215	300	171,5	88	180	76	66,0
D4E 133-DH01 -J4 D4E 133-DH01 -J2	270	254	142	126	102	232	300	204,0	97	213	98	67,5
D4E 133-DL01 -J5 D4E 133-DL01 -H9	270	254	142	126	102	232	300	204,0	97	213	98	67,5





# Центробежные АС-вентиляторы с впередзагнутыми лопатками

двустороннего всасывания,  $\varnothing 146$

- **Материал:** Спиральный корпус и рабочее колесо изготовлены из оцинкованной листовой стали.
- **Крепление:** Стандартный двигатель с внешним ротором крепится к спиральному корпусу с одной стороны с помощью кронштейна.
- **Класс защиты:** IP44.
- **Сертификаты:** CE.



ЭБМ-ПАПСТ · Мультинген

Номинальные параметры		Характеристика	Номинальное напряжение	Частота	Производительность	Частота вращения	Потребляемая мощность	Потребляемый ток	Конденсатор	Уровень шума	Диапазон применения, не менее	Допустимая температура окружающей среды	Масса	Схема подключения
Тип	Двигатель	В	Гц	м³/ч	мин⁻¹	Вт	А	мкФ/В	дБ(А)	Па	°С	кг		
D2E 146-AP43 -22 <sup>(1)</sup>	M2E 068-EC	①	230	50	935	1650	245	1,08	6,0/400	60	100	-25..+40	4,2	1a)
D2E 146-AP43 -02 <sup>(2)</sup>			230	60	690	2100	270	1,20	6,0/400	62	250	-25..+40		
D2E 146-AP47 -22 <sup>(1)</sup>	M2E 068-EC	②	230	50	970	2050	300	1,31	8,0/400	63	200	-25..+40	4,2	1a)
D2E 146-AP47 -02 <sup>(2)</sup>			230	60	690	2550	330	1,45	8,0/400	68	400	-25..+35		
D4E 146-AA07 -22 <sup>(1)</sup>	M4E 068-CF	③	230	50	835	1000	100	0,44	2,0/450	55	0	-25..+50	3,5	1a)
D4E 146-AA07 -02 <sup>(2)</sup>			230	60	765	950	116	0,51	2,0/450	53	0	-25..+50		

Компания оставляет за собой право на изменения

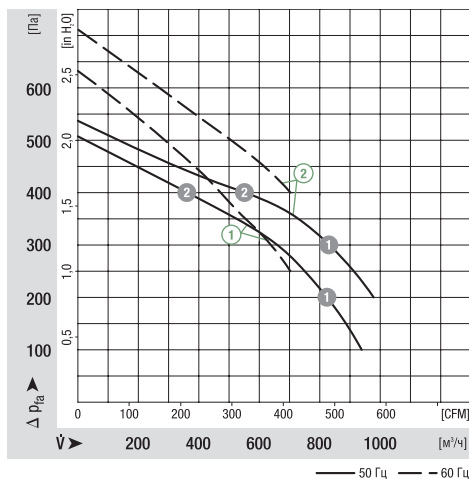
<sup>(1)</sup> С фланцем

<sup>(2)</sup> Без фланца

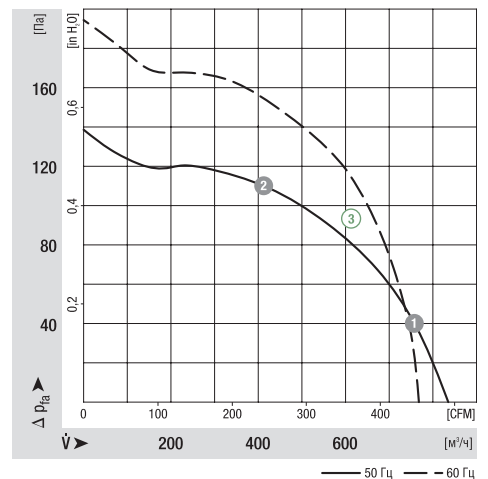
	п [мин⁻¹]	P <sub>1</sub> [Вт]
① ①	1935	230
① ②	2560	167
② ①	2300	262
② ②	2600	206

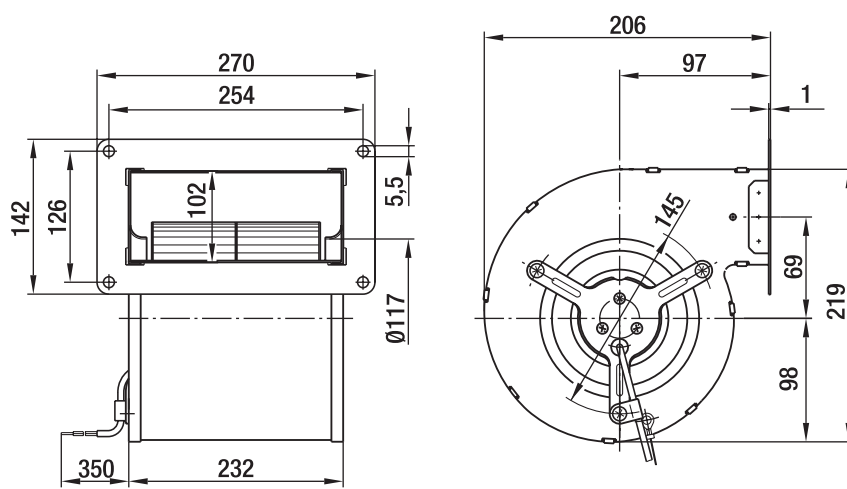
	п [мин⁻¹]	P <sub>1</sub> [Вт]
③ ①	1180	88
③ ②	1390	65

## Характеристики



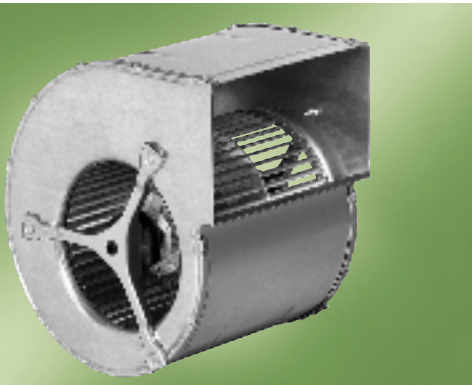
## Характеристики





# Центробежные АС-вентиляторы с впередзагнутыми лопатками

двустороннего всасывания, Ø 146



- **Материал:** Спиральный корпус и рабочее колесо изготовлены из оцинкованной листовой стали.
- **Крепление:** EW-двигатель имеет двустороннее виброизолирующее крепление.
- **Класс защиты:** IP44.
- **Сертификаты:** CE.

ЗБМ-ПАПСТ · Мультинген

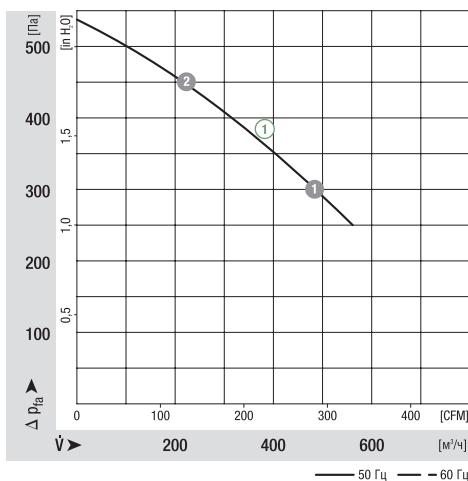
Номинальные параметры		Характеристика	Номинальное напряжение	Частота	Производительность	Частота вращения	Потребляемая мощность	Потребляемый ток	Конденсатор	Уровень шума	Диапазон применения, не менее	Допустимая температура окружающей среды	Масса	Схема подключения
Тип	Двигатель	В	Гц	м³/ч	мин⁻¹	Вт	А	мкФ/В	дБ(А)	Па	°С	кг		
D2E 146-CS03 -01 <sup>(1)</sup>	M2E 068-DF	① 230	50	555	1950	180	0,79	4,0/400	57	250	-25..+40	4,3	1а)	

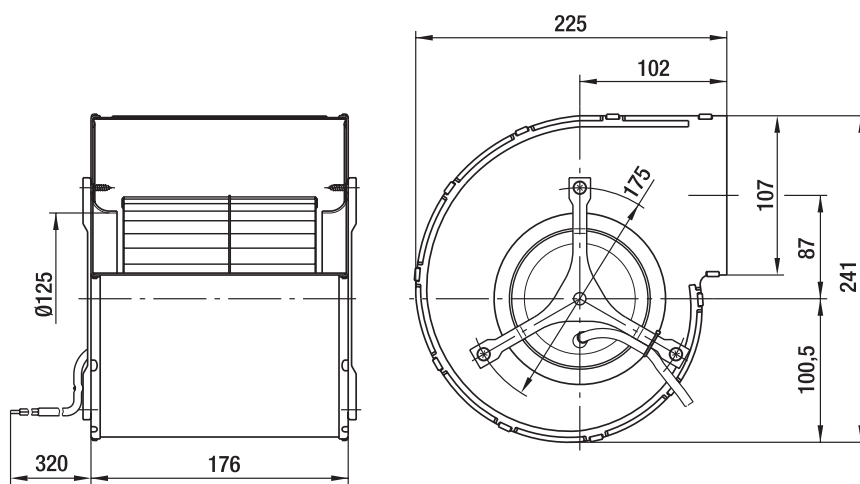
Компания оставляет за собой право на изменения

<sup>(1)</sup> С фланцем – на заказ

	п [мин⁻¹]	P <sub>1</sub> [Вт]
① ①	2160	182
① ②	2480	155

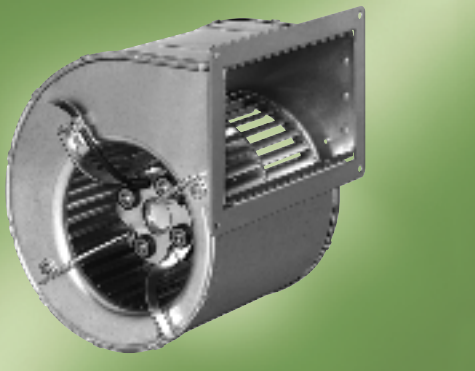
## Характеристики





# Центробежные АС-вентиляторы с впередзагнутыми лопатками

двустороннего всасывания, Ø 160



- **Материал:** Спиральный корпус и рабочее колесо изготовлены из оцинкованной листовой стали.
- **Крепление:** Стандартный двигатель с внешним ротором крепится к спиральному корпусу с одной стороны с помощью кронштейна.
- **Класс защиты:** IP44.
- **Сертификаты:** CE

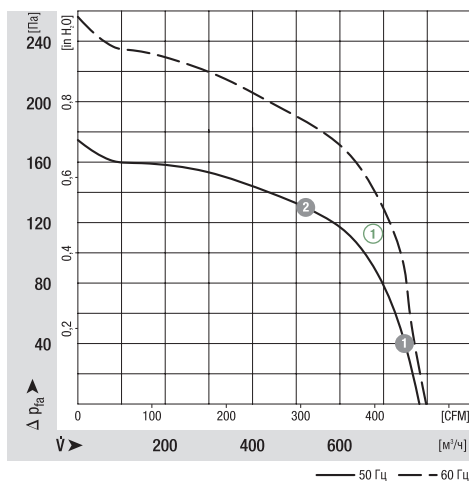
ЭБМ-ПАПСТ · Мультинген

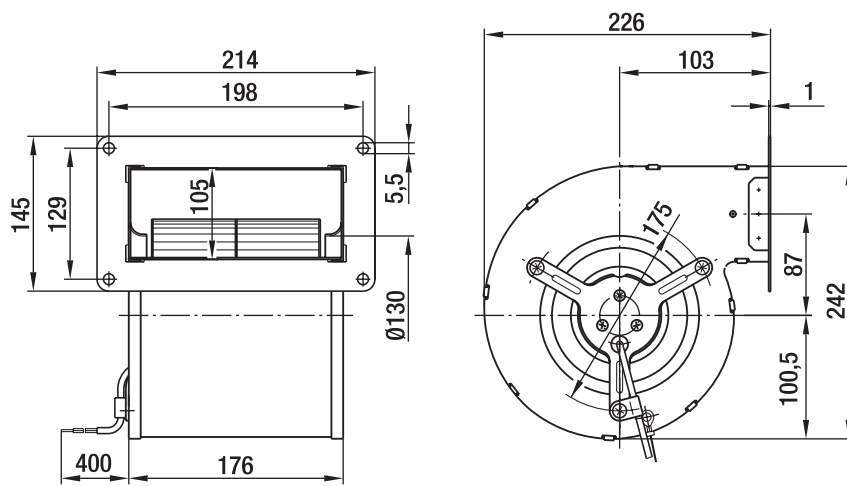
Номинальные параметры		Характеристика	Номинальное напряжение	Частота	Производительность	Частота вращения	Потребляемая мощность	Потребляемый ток	Конденсатор	Уровень шума	Диапазон применения, не менее	Допустимая температура окружающей среды	Масса	Схема подключения
Тип	Двигатель	В	Гц	м³/ч	мин⁻¹	Вт	А	мкФ/В	дБ(А)	Па	°С	кг		
D4E 160-DA01 -22 <sup>(1)</sup>	M4E 068-DF	230	50	780	1200	117	0,51	3,0/450	58	0	-25..+55	4,3	1a)	
D4E 160-DA01 -02 <sup>(2)</sup>		230	60	820	1200	140	0,62	3,0/450	58	0	-25..+40			

Компания оставляет за собой право на изменения      <sup>(1)</sup> С фланцем      <sup>(2)</sup> Без фланца

	п [мин⁻¹]	P <sub>1</sub> [Вт]
① ①	1230	114
① ②	1360	93

## Характеристики





# Центробежные АС-вентиляторы с впередзагнутыми лопатками

двустороннего всасывания, Ø 160



- **Материал:** Спиральный корпус и рабочее колесо изготовлены из оцинкованной листовой стали.
- **Крепление:** EW-двигатель имеет двустороннее виброизолирующее крепление.
- **Класс защиты:** IP44.
- **Сертификаты:** CE

ЭБМ-ПАПСТ · Мультинген

Номинальные параметры		Характеристика	Номинальное напряжение	Частота	Производительность	Частота вращения	Потребляемая мощность	Потребляемый ток	Конденсатор	Уровень шума	Диапазон применения, не менее	Допустимая температура окружающей среды	Масса	Схема подключения
Тип	Двигатель	В	Гц	м³/ч	мин⁻¹	Вт	А	мкФ/В	дБ(А)	Па	°С	кг		
D2E 160-AB01 -06 <sup>(1)(2)(3)</sup>	M2E 074-FA	① 230	50	1195	1850	410	1,80	10 / 400	64	200	-25..+40	5,7	1a)	
D4E 160-EG06 -05 <sup>(1)</sup>	M4E 068-EC	② 230	50	1240	1300	180	0,79	5,0/400	63	0	-25..+65	4,5	1a)	
		230	60	1250	1350	245	1,07	5,0/400	64	10	-25..+30			
D4E 160-FH12 -05 <sup>(1)</sup>	M4E 068-GA	③ 230	50	1310	1350	185	0,81	6,0/400	64	0	-25..+70	5,9	1a)	
		230	60	1410	1450	270	1,18	6,0/400	67	0	-25..+40			

Компания оставляет за собой право на изменения

<sup>(1)</sup> С фланцем – на заказ

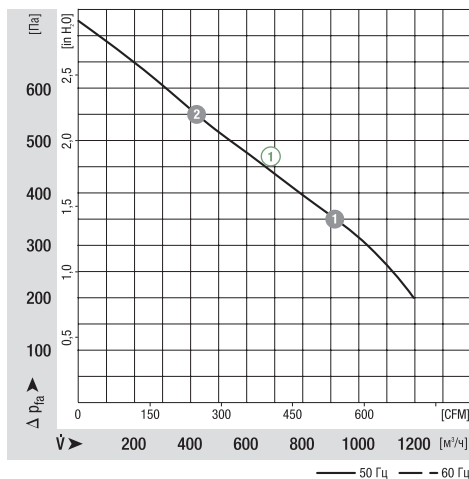
<sup>(2)</sup> Класс изоляции "F"

<sup>(3)</sup> IP20

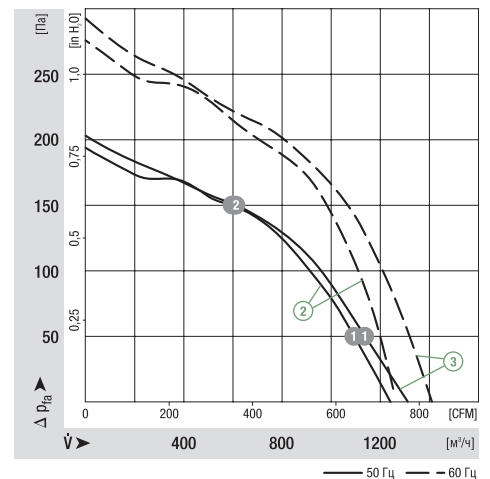
	n [мин⁻¹]	P <sub>1</sub> [Вт]
① ①	2265	380
① ②	2520	338

	n [мин⁻¹]	P <sub>1</sub> [Вт]
② ①	1355	153
② ②	1445	100
③ ①	1400	154
③ ②	1460	103

## Характеристики

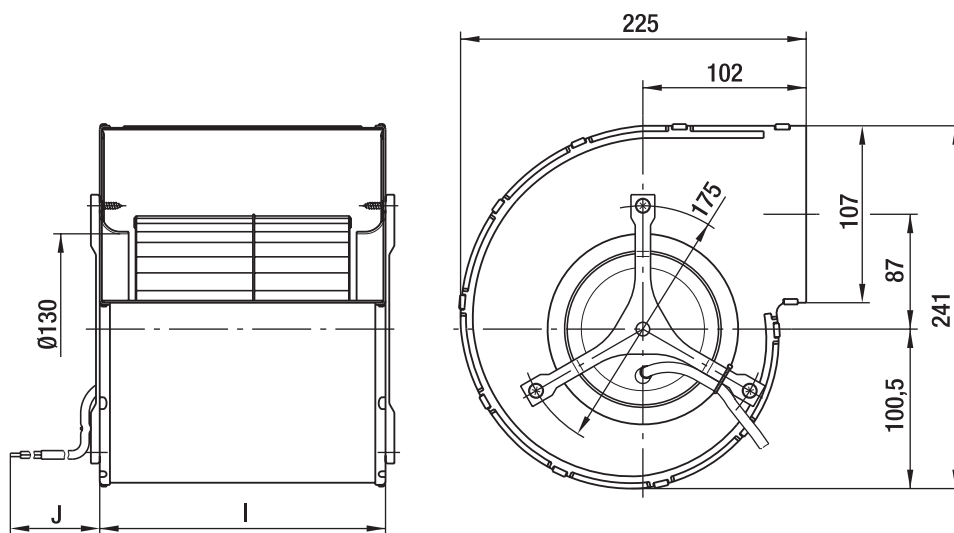


## Характеристики



## Размеры

Тип	I	J
D2E 160-AB01 -06	276	1300
D4E 160-EG06 -05	232	400
D4E 160-FH12 -05	276	400





# Центробежные АС-вентиляторы с впередзагнутыми лопатками

двустороннего всасывания, Ø 180



- **Материал:** Спиральный корпус и рабочее колесо изготовлены из оцинкованной листовой стали.
- **Крепление:** EW-двигатель имеет двустороннее виброизолирующее крепление.
- **Класс защиты:** IP44.

ЗБМ-ПАПСТ · Мультинген

Номинальные параметры		Характеристика	Номинальное напряжение	Частота	Производительность	Частота вращения	Потребляемая мощность	Потребляемый ток	Конденсатор	Уровень шума	Диапазон применения, не менее	Допустимая температура окружающей среды	Масса	Схема подключения
Тип	Двигатель	В	Гц	м³/ч	мин⁻¹	Вт	А	мкФ/В	дБ(А)	Па	°С	кг		
D4D 180-CB01 -02 <sup>(1)</sup>	M4D068-GA	①	230/400	50	1880	1050	290	0,92/0,53	---	62	0	-25..+55	9,5	2a/2b)
			230/400	60	1860	1030	360	1,04/0,60	---	62	0	-25..+30		
D4E 180-BA02 -02	M4E068-LA	②	230	50	1900	1300	360	1,58	10 / 400	65	0	-25..+65	11,0	1a)
			230	60	2040	1360	460	2,02	10 / 400	66	0	-25..+40		
D4E 180-CA02 -02 <sup>(1)</sup>	M4E068-LA	③	230	50	2110	1250	380	1,68	10 / 400	64	0	-25..+60	10,8	1a)
			230	60	2125	1280	495	2,16	10 / 400	64	0	-25..+35		

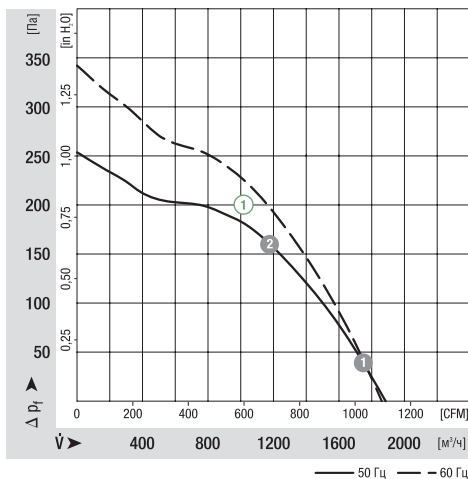
Компания оставляет за собой право на изменения

<sup>(1)</sup>Измерение проводилось с выпускным каналом (длина 1 м – выступающий диффузор)

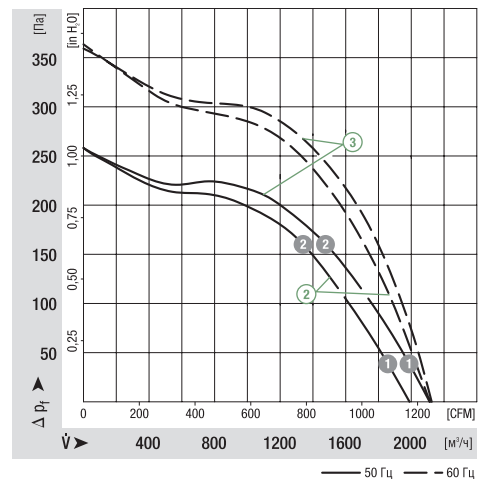
	п [мин⁻¹]	P <sub>1</sub> [Вт]
① ①	1100	260
① ②	1275	175

	п [мин⁻¹]	P <sub>1</sub> [Вт]
② ①	1350	310
② ②	1400	240
③ ①	1300	360
③ ②	1385	270

## Характеристики

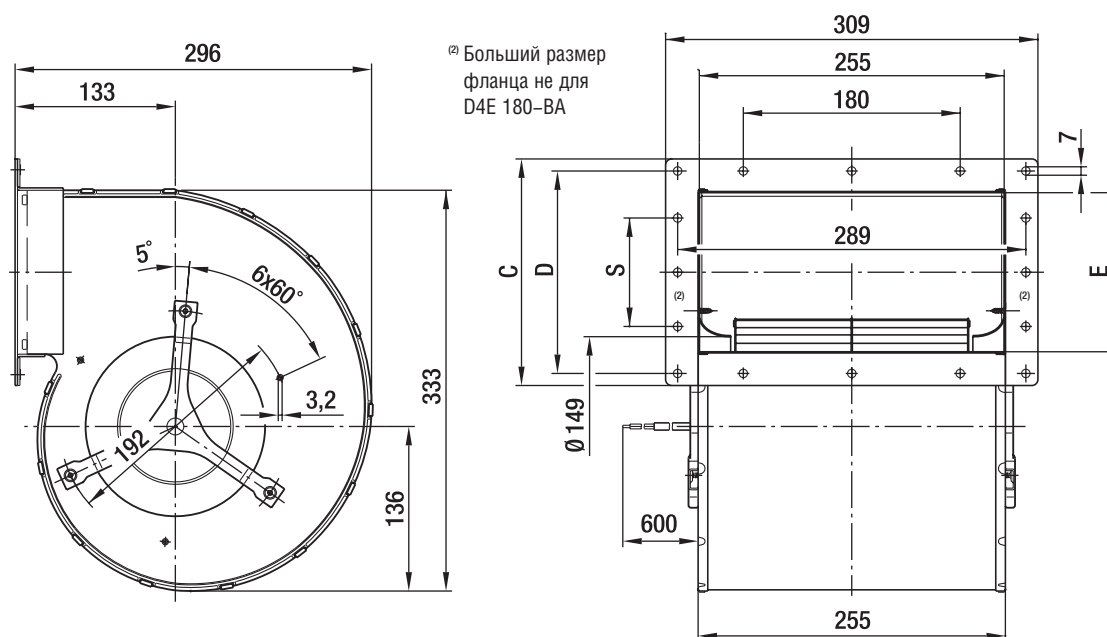


## Характеристики



## Размеры

Тип	C	D	E	S
D4D 180-CB01 -02	278	258	224	180
D4E 180-BA02 -02	188	168	134	90
D4E 180-CA02 -02	278	258	224	180



# Центробежные АС-вентиляторы с впередзагнутыми лопатками

двустороннего всасывания, Ø 200



- **Материал:** Спиральный корпус и рабочее колесо изготовлены из оцинкованной листовой стали.
- **Крепление:** EW-двигатель имеет двустороннее виброизолирующее крепление.
- **Класс защиты:** IP54.

ЭБМ-ПАПСТ · Мультинген

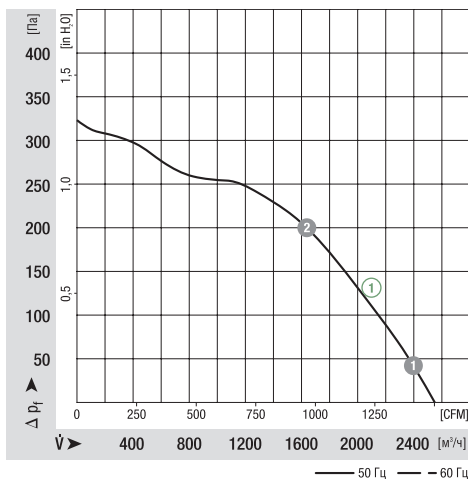
Номинальные параметры		Характеристика	Номинальное напряжение	Частота	Производительность	Частота вращения	Потребляемая мощность	Потребляемый ток	Конденсатор	Уровень шума	Диапазон применения, не менее	Допустимая температура окружающей среды	Масса	Схема подключения
Тип	Двигатель	В	Гц	м³/ч	мин⁻¹	Вт	А	мкФ/В	дБ(А)	Па	°С	кг		
D4D 200-CA01 -O2 <sup>(1)</sup>	M4D068-LA	① 230/400	50	2550	1080	480	1,54/0,89	---	63	0	-25..+30	12,0	2a/2b)	
D4E 200-CA02 -O2 <sup>(1)</sup>	M4E068-LA	② 230	50	2380	1100	490	2,15	10 / 400	60	50	-25..+40	11,9	1a)	
		230	60	2050	1250	525	2,30	10 / 400	60	150	-25..+40			

Компания оставляет за собой право на изменения

<sup>(1)</sup>Измерение проводилось с выпускным каналом (длина 1 м – выступающий диффузор)

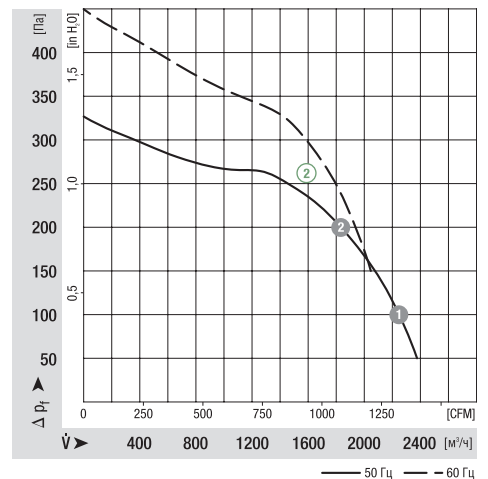
	п [мин⁻¹]	P <sub>1</sub> [Вт]
① ①	1125	425
① ②	1260	310

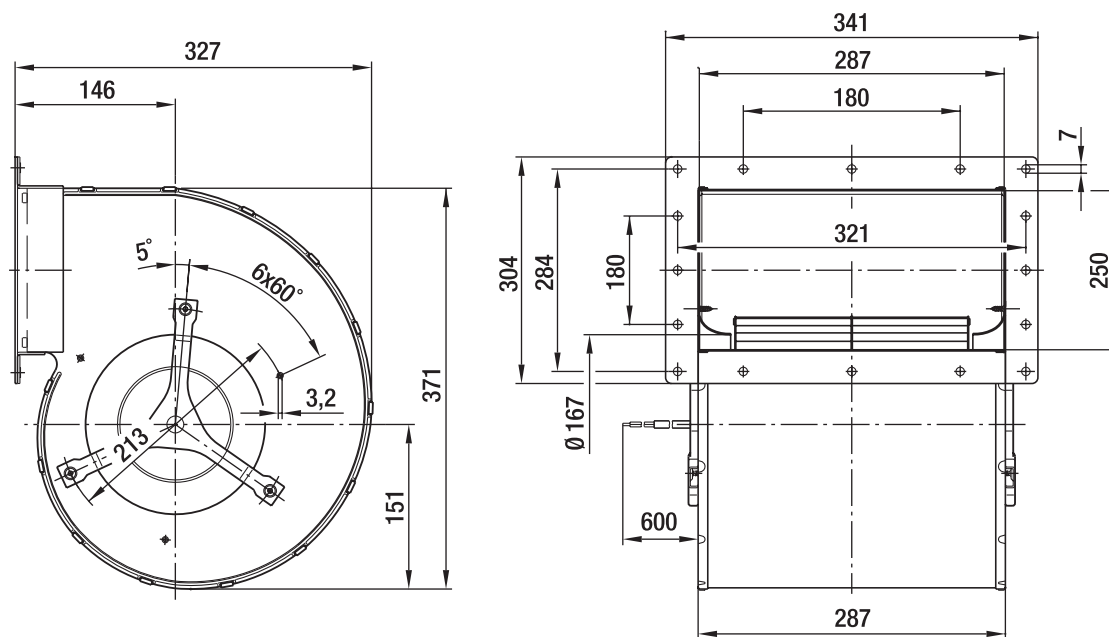
Характеристики



	п [мин⁻¹]	P <sub>1</sub> [Вт]
② ①	1185	445
② ②	1300	350

Характеристики





# Центробежные АС-вентиляторы с впередзагнутыми лопатками

двустороннего всасывания, Ø 225



- **Материал:** Спиральный корпус и рабочее колесо изготовлены из оцинкованной листовой стали.
- **Крепление:** EW-двигатель имеет двустороннее виброизолирующее крепление.
- **Класс защиты:** IP22.

ЭБМ-ПАПСТ · Мультинген

Номинальные параметры		Характеристика	Номинальное напряжение	Частота	Производительность	Частота вращения	Потребляемая мощность	Потребляемый ток	Конденсатор	Уровень шума	Диапазон применения, не менее	Допустимая температура окружающей среды	Масса	Схема подключения
Тип	Двигатель	В	Гц	м³/ч	мин⁻¹	Вт	А	мкФ/В	дБ(А)	Па	°С	кг		
D4D 225-CC01 -02 <sup>(1)</sup>	M4D074-LA	①	230/400	50	2980	1000	680	1,99/1,15	---	64	0	-25..+45	12,5	2a/2b)
			230/400	60	2430	1050	700	2,17/1,25	---	62	100	-25..+35		
D4E 225-BC01 -02	M4E074-LA	②	230	50	2600	1100	700	3,05	25 / 400	67	20	-25..+40	12,1	1a)
D4E 225-CC01 -02 <sup>(1)</sup>	M4E074-LA	③	230	50	2650	1150	650	2,84	25 / 400	65	100	-25..+40	12,4	1a)
D6E 225-FB07 -02 <sup>(1)(2)</sup>	M6E068-LA	④	230	50	2680	800	365	1,60	10 / 450	59	20	-25..+40	12,5	1a)
			230	60	2480	900	410	1,80	10 / 450	59	80	-25..+40		

Компания оставляет за собой право на изменения

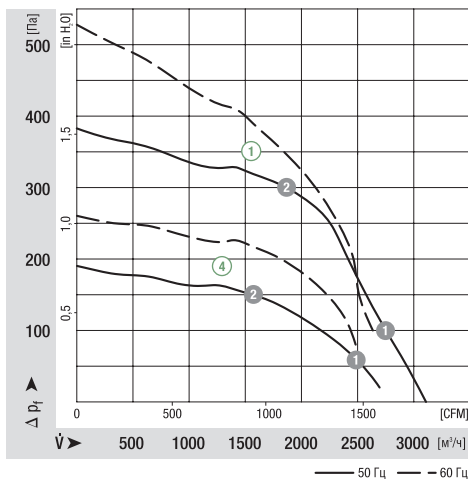
<sup>(1)</sup> Измерение проводилось с выпускным каналом (длина 1 м – выступающий диффузор)

<sup>(2)</sup> IP 54

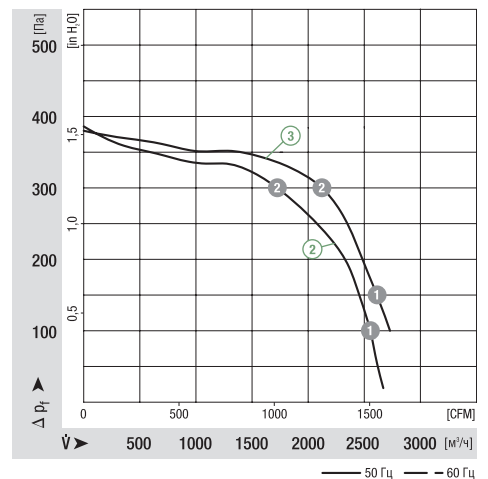
	п [мин⁻¹]	P <sub>1</sub> [Вт]
① ①	1110	600
① ②	1300	385
② ①	850	330
② ②	940	245

	п [мин⁻¹]	P <sub>1</sub> [Вт]
③ ①	1200	660
③ ②	1370	480
④ ①	1170	680
④ ②	1300	550

## Характеристики

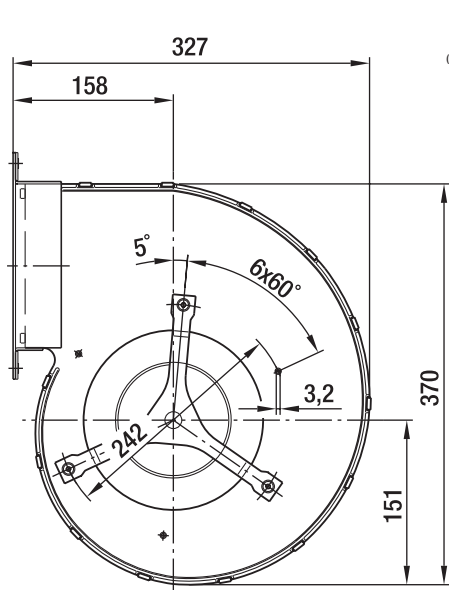


## Характеристики

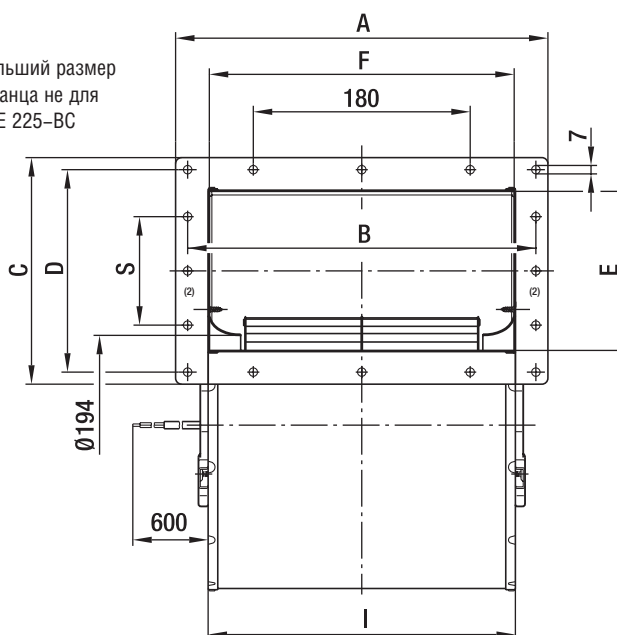


## Размеры

Тип	A	B	C	D	E	F	I	S
D4D 225-CC01 -02	341	321	304	284	250	287	287	180
D4E 225-BC01 -02	341	321	200	180	146	287	287	90
D4E 225-CC01 -02	341	321	304	284	250	287	287	180
D6E 225-FB07 -02	387	367	304	284	250	333	333	180



Ⓜ Большой размер  
фланца не для  
D4E 225-BC



# Центробежные АС-вентиляторы с впередзагнутыми лопатками

двустороннего всасывания, Ø 225



- **Материал:** Спиральный корпус и рабочее колесо изготовлены из оцинкованной листовой стали.
- **Крепление:** EW-двигатель имеет двустороннее виброизолирующее крепление, крепежный уголок поставляется на заказ.
- **Класс защиты:** IP20.
- **Класс изоляции:** "F".
- **Защита двигателя:** С выведенными концами термopредохранителя..
- **Сертификаты:** CE.

ЗБМ-ПАПСТ · Мульфинген

Номинальные параметры	Характеристика	Номинальное напряжение	Частота	Частота вращения <sup>(1)</sup>	Максимальная потребляемая мощность <sup>(1)</sup>	Максимальный потребляемый ток <sup>(1)</sup>	Конденсатор	Диапазон применения, не менее	Допустимая температура окружающей среды	Масса	Схема подключения
<b>D4D 225-FH02 -01</b> <sup>(2)</sup>	M4D094-LA	① 400 Y 400 Y	50 60	1300 1350	950 1320	1,82 2,40	---	0 ---	-40..+85 -40..+40	15,6	3а)
<b>D4D 225-GH02 -01</b> <sup>(2)(3)</sup>	M4D094-LA	② 400 Y 400 Y	50 60	1230 1360	1140 1280	2,10 2,30	---	0 150	-40..+70 -40..+50	15,6	3а)
<b>D4E 225-EH01 -01</b>	M4E094-LA	③ 230 230	50 60	1230 1410	1060 1085	5,38 5,24	10 / 450 10 / 500	0 200	-40..+55 -40..+45	16,7	1b)
<b>D4E 225-DH01 -01</b> <sup>(3)</sup>	M4E094-LA	④ 230 230	50 60	1230 1370	1060 1120	5,38 5,40	10 / 450 10 / 500	100 250	-40..+55 -40..+45	16,7	1b)

Компания оставляет за собой право на изменения

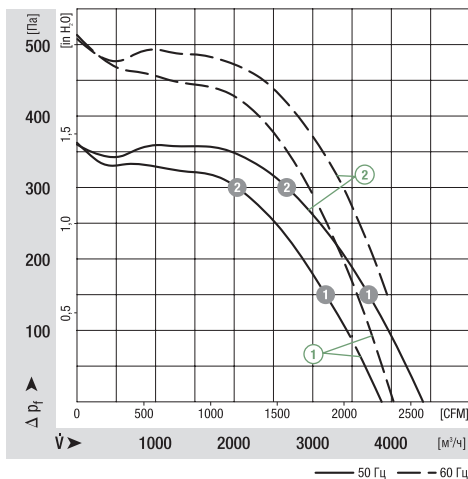
<sup>(1)</sup> В рабочей точке с максимальной нагрузкой <sup>(2)</sup> На заказ для 400 В Δ/Y – для двух значений частоты вращения

<sup>(3)</sup> Измерение проводилось с выпускным каналом (длина 1 м – выступающий диффузор)

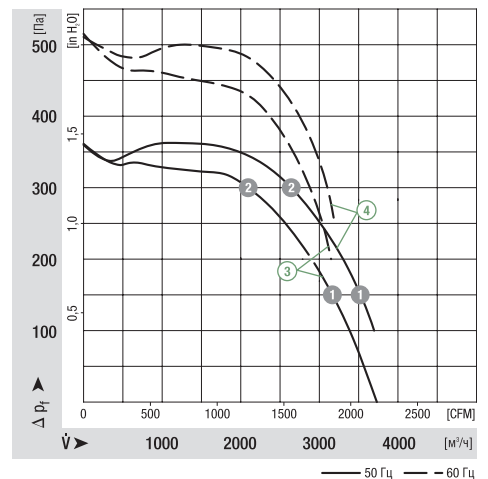
	n [мин <sup>-1</sup> ]	P <sub>1</sub> [Вт]	I [А]	Lp <sub>A</sub> [дБА]
① ①	1360	717	1,50	69
① ②	1420	454	1,18	63
② ①	1320	877	1,70	72
② ②	1390	589	1,31	65

	n [мин <sup>-1</sup> ]	P <sub>1</sub> [Вт]	I [А]	Lp <sub>A</sub> [дБА]
③ ①	1330	802	4,16	69
③ ②	1410	530	3,08	63
④ ①	1270	947	4,81	71
④ ②	1380	652	3,52	65

## Характеристики

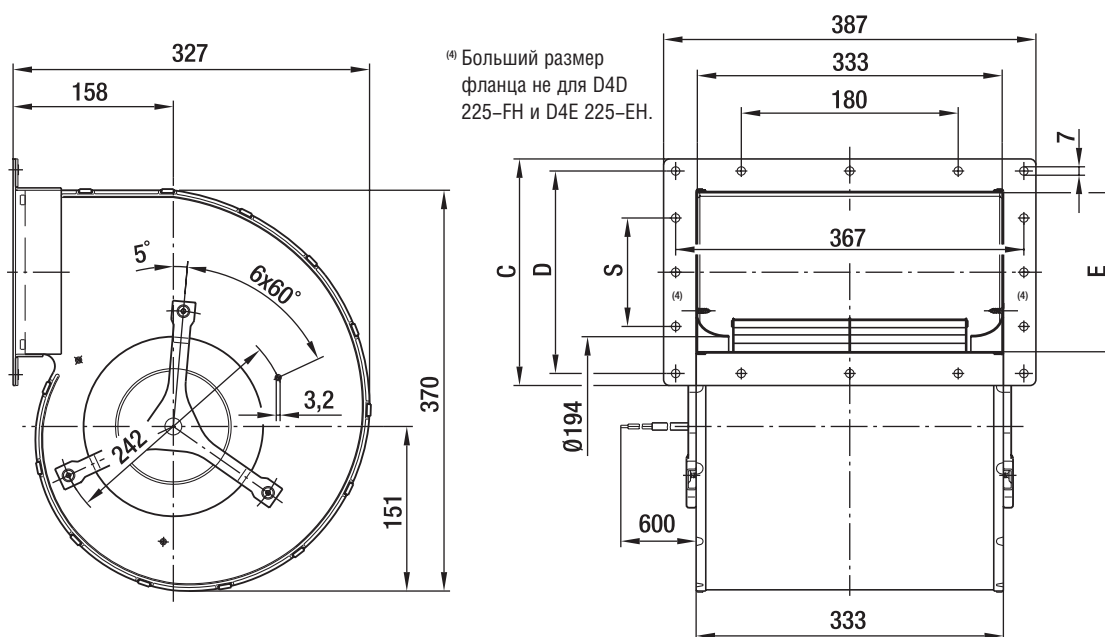


## Характеристики



## Размеры

Тип	C	D	E	S
D4D 225-FH02 -01	200	180	146	90
D4D 225-GH02 -01	304	284	250	180
D4E 225-EH01 -01	200	180	146	90
D4E 225-DH01 -01	304	284	250	180





# Центробежные АС-вентиляторы с впередзагнутыми лопатками

двустороннего всасывания, Ø 240



- **Материал:** Спиральный корпус и рабочее колесо изготовлены из оцинкованной листовой стали.
- **Крепление:** EW-двигатель имеет двустороннее виброизолирующее крепление, крепежный уголок поставляется на заказ.
- **Класс защиты:** IP00.
- **Класс изоляции:** "F".
- **Защита двигателя:** С выведенными концами термopедохранителя..
- **Сертификаты:** CE.

ЗБМ-ПАПСТ · Мультинген

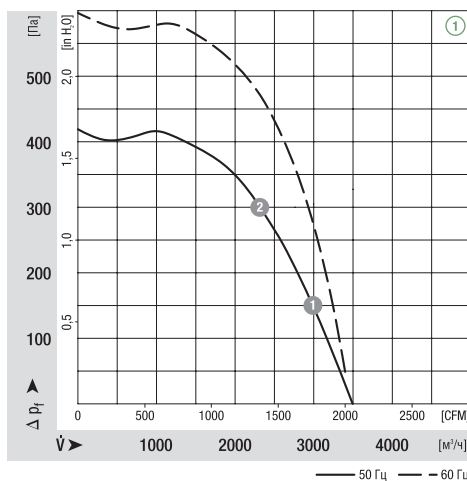
Номинальные параметры		Характеристика									Схема подключения
Тип	Двигатель	В	Гц	мин <sup>-1</sup>	Вт	А	мкФ/В	Па	°С	кг	
D4E 240-BA01 -01	M4E 094-IF	① 230 230	50 60	1300 1310	1020 1320	4,45 5,75	25 / 400 25 / 400	0 50	-40..+50 -40..+55	15,3	1b)

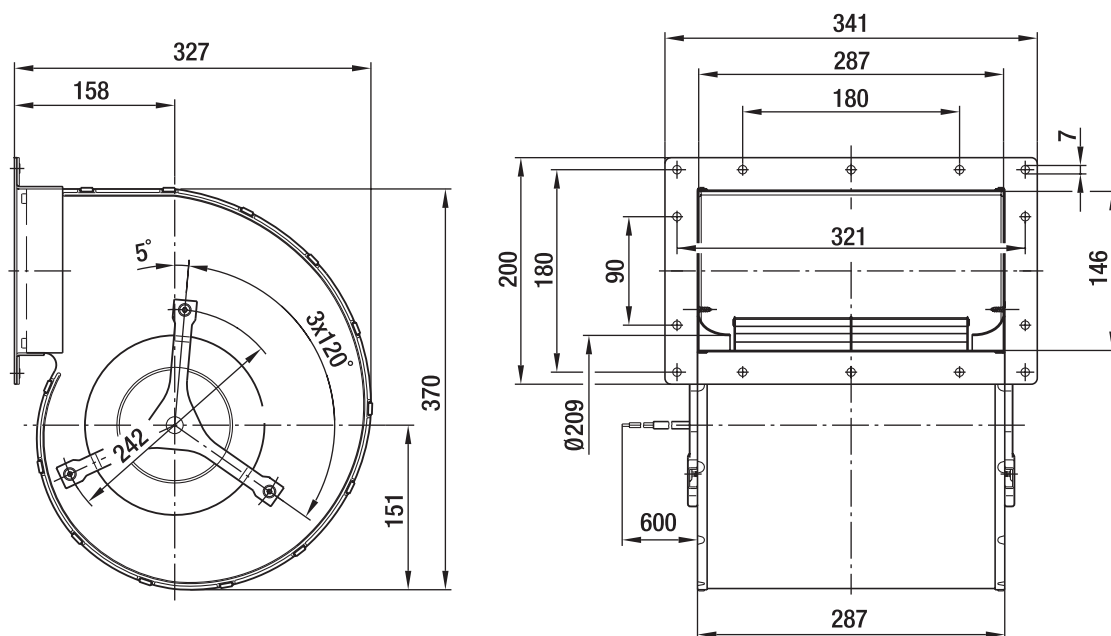
Компания оставляет за собой право на изменения

① В рабочей точке с максимальной нагрузкой

	n [мин <sup>-1</sup> ]	P <sub>1</sub> [Вт]	I [А]	L <sub>pA</sub> [дБА]
① ①	1345	849	3,8	73
① ②	1390	692	3,1	70

## Характеристики





# Центробежные АС-вентиляторы с впередзагнутыми лопатками

двустороннего всасывания, Ø 250



- **Материал:** Спиральный корпус и рабочее колесо изготовлены из оцинкованной листовой стали.
- **Крепление:** EW-двигатель имеет двустороннее виброизолирующее крепление, крепежный уголок поставляется на заказ.
- **Класс защиты:** IP20.
- **Класс изоляции:** "F".
- **Защита двигателя:** С выведенными концами термopедохранителя..
- **Сертификаты:** CE.

ЗБМ-ПАПСТ · Мульфинген

Номинальные параметры		Характеристика	Номинальное напряжение	Частота	Частота вращения <sup>(1)</sup>	Максимальная потребляемая мощность <sup>(1)</sup>	Максимальный потребляемый ток <sup>(1)</sup>	Конденсатор	Диапазон применения, не менее	Допустимая температура окружающей среды	Масса	Схема подключения
Тип	Двигатель	В	Гц	мин <sup>-1</sup>	Вт	А	мкФ/В	Па	°С	кг		
D4D 250-BA02 -01 <sup>(2)</sup>	M4D094-LA	① 400 Y 400 Y	50 60	1240 1410	1140 1210	2,10 2,20	---	0 250	-40..+60 -40..+45	16,7	3а)	
D4D 250-CA02 -01 <sup>(2)(3)</sup>	M4D094-LA	② 400 Y 400 Y	50 60	1200 1410	1270 1270	2,30 2,20	---	50 350	-40..+45 -40..+45	16,7	3а)	
D4E 250-BA01 -01	M4E094-LA	③ 230 230	50 60	1210 1460	1240 1230	6,00 5,54	14 / 500 14 / 500	0 300	-40..+40 -40..+45	16,3	1b)	
D4E 250-CA01 -01 <sup>(3)</sup>	M4E094-LA	④ 230 230	50 60	1200 1400	1250 1285	6,00 5,90	14 / 500 14 / 500	100 350	-40..+40 -40..+40	16,3	1b)	
D6E 250-BA01 -01	M6E094-HA	⑤ 230 230	50 60	800 770	400 480	1,85 2,15	10 / 400 10 / 450	0 0	-40..+80 -40..+80	14,4	1b)	
D6E 250-CA01 -01 <sup>(3)</sup>	M6E094-HA	⑥ 230 230	50 60	680 580	470 500	2,20 2,30	10 / 400 10 / 450	0 0	-40..+70 -40..+55	14,4	1b)	

Компания оставляет за собой право на изменения

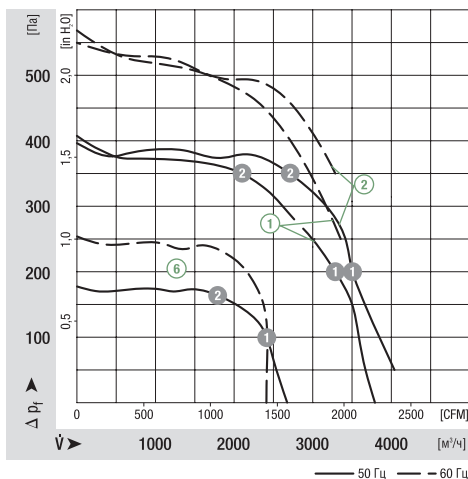
<sup>(1)</sup> В рабочей точке с максимальной нагрузкой <sup>(2)</sup> На заказ для 400 В Δ/Y – для двух значений частоты вращения

<sup>(3)</sup> Измерение проводилось с выпускным каналом (длина 1 м – выступающий диффузор)

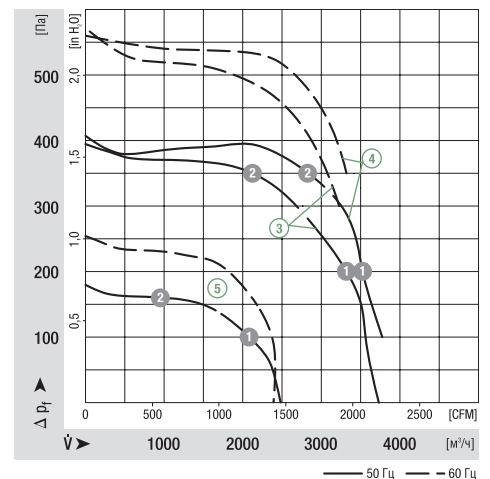
	n [мин <sup>-1</sup> ]	P <sub>1</sub> [Вт]	I [А]	Lp <sub>A</sub> [дБА]
① ①	1320	875	1,73	71
① ②	1410	481	1,21	65
② ①	1280	1001	1,89	72
② ②	1370	675	1,43	69
⑥ ①	830	375	1,74	65
⑥ ②	900	304	1,45	57

	n [мин <sup>-1</sup> ]	P <sub>1</sub> [Вт]	I [А]	Lp <sub>A</sub> [дБА]
③ ①	1320	975	4,74	71
③ ②	1400	665	3,50	65
④ ①	1270	1100	5,31	72
④ ②	1370	788	3,94	69
⑤ ①	890	318	1,51	59
⑤ ②	940	244	1,25	53

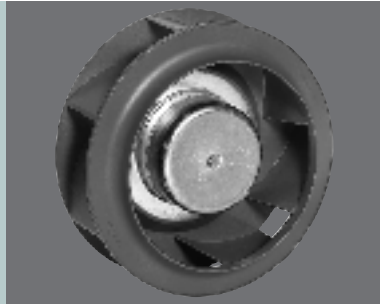
## Характеристики



## Характеристики

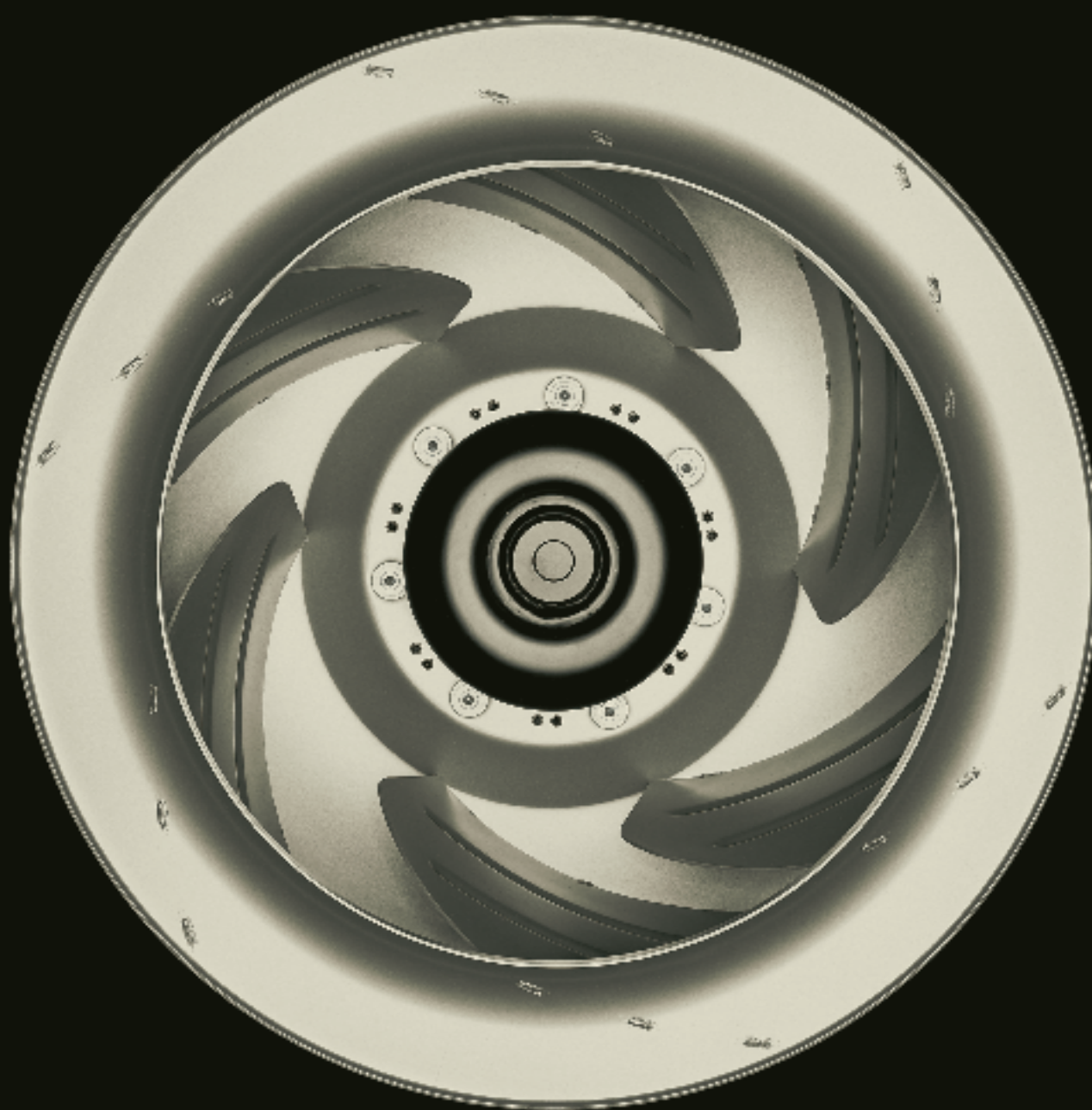






## Центробежные ЕС-вентиляторы с обратнозагнутыми лопатками

Центробежные ЕС-вентиляторы с рабочим колесом из пластика, 24 / 48 В DC	Ø 120 – Ø 250	128
Центробежные ЕС-вентиляторы с рабочим колесом из листовой стали, 24 / 48 В DC	Ø 250 – Ø 280	144
Центробежные ЕС-вентиляторы с рабочим колесом из алюминия, 24 / 48 В DC	Ø 310 – Ø 400	150
Центробежные ЕС-вентиляторы с рабочим колесом из пластика и питанием от сети	Ø 133 – Ø 250	158
Центробежные ЕС-вентиляторы с рабочим колесом из листовой стали и питанием от сети	Ø 250 – Ø 280	174
Центробежные ЕС-вентиляторы с рабочим колесом из алюминия и питанием от сети	Ø 310 – Ø 630	182



# Центробежные ЕС-вентиляторы

с обратногозагнутыми лопатками,  $\varnothing 120$



- **Материал:** Рабочее колесо полностью изготовлено из пластика PA 6.6 GV, диск – из листовой стали.
- **Кабельный вывод:** аксиальный.
- **Техническое оснащение:** Управляющий вход 0 – 10 В DC / Широтно-импульсная модуляция, таховывод.
- **Направление вращения:** вправо, если смотреть на ротор.
- **Класс защиты:** IP20.
- **Монтажное положение и отверстия для слива конденсата:** любое монтажное положение без отверстий для слива конденсата.

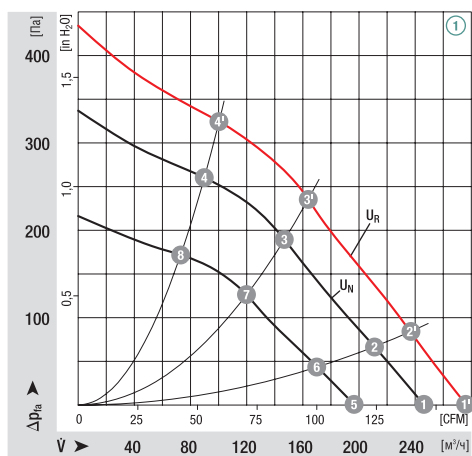
ЭБМ-ПАПСТ · Мультфинген

Номинальные параметры		Характеристика	Номинальное напряжение	Диапазон напряжений	Производительность	Частота вращения	Потребляемая мощность	Потребляемый ток	Уровень шума	Допустимая температура окружающей среды	Масса
Тип	Двигатель	В	В	м³/ч	мин⁻¹	Вт	А	дБ(А)	°С	кг	
R1G 120-AD13 -02	M1G045-BE	① 24	16-28	250	4060	26	1,20	62	-25..+50	0,5	
R1G 120-AD11 -02	M1G045-BE	① 48	36-57	250	4060	26	0,60	62	-25..+50	0,5	

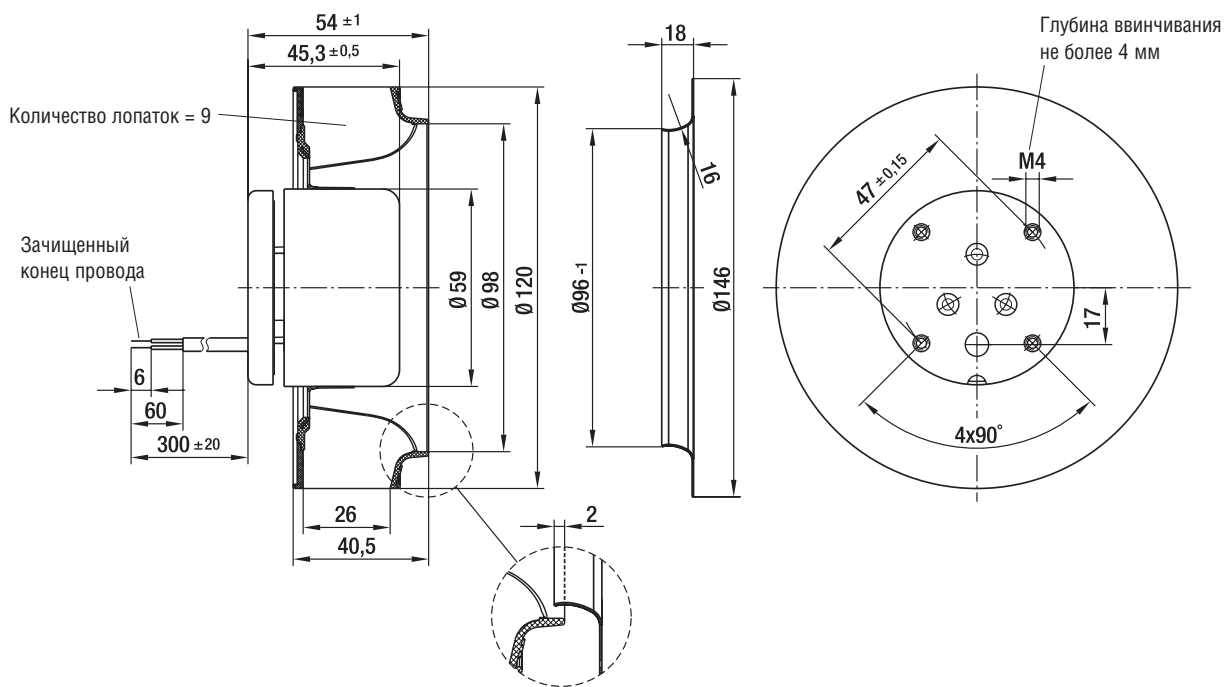
Компания оставляет за собой право на изменения

	n [мин⁻¹]	P <sub>1</sub> [Вт]	η <sub>нл</sub> [%]	L <sub>pA</sub> [дБА]		n [мин⁻¹]	P <sub>1</sub> [Вт]	η <sub>нл</sub> [%]	L <sub>pA</sub> [дБА]
① 1'	4520	36	---	65	① 5	3270	14	---	56
① 2'	4500	36	27	64	① 6	3250	14	27	55
① 3'	4540	36	45	61	① 7	3280	14	45	53
① 4'	4750	32	39	64	① 8	3400	13	39	56
① 1	4060	26	---	62					
① 2	4000	26	27	61					
① 3	4050	26	45	58					
① 4	4200	23	39	61					

## Характеристики



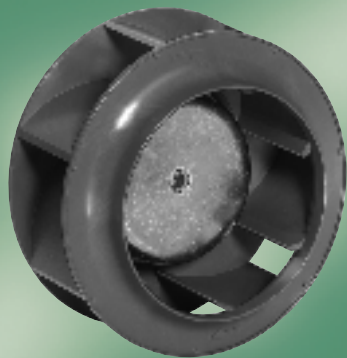
Тип	Входной диффузор
R1G 120-AD13 -02	96120-2-4013
R1G 120-AD11 -02	96120-2-4013





# Центробежные ЕС-вентиляторы

с обратнозагнутыми лопатками,  $\varnothing 133$



- **Материал:** рабочее колесо полностью изготовлено из пластика PA 6.6 GV, заливной диск – из листовой стали.
- **Кабельный вывод:** может быть разным.
- **Техническое оснащение:** Управляющий вход 0 – 10 В DC / Широтно-импульсная модуляция, таховывод.
- **Направление вращения:** вправо, если смотреть на ротор.
- **Класс защиты:** IP20.
- **Монтажное положение и отверстия для слива конденсата:** любое монтажное положение без отверстий для слива конденсата.
- **Сертификаты:** UL 1004, CSA C22.2 № 100 с испытаниями по UL.

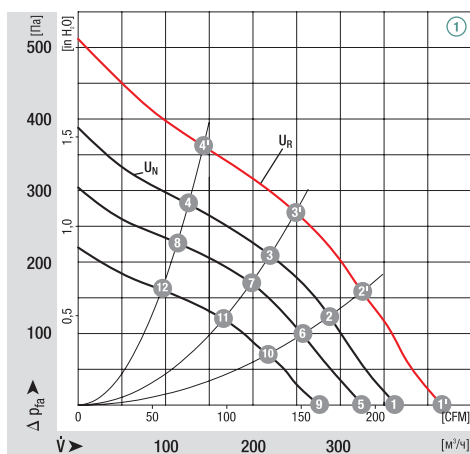
ЭБМ-ПАПСТ · Мультинген

Номинальные параметры		Характеристика	Номинальное напряжение	Диапазон напряжений	Производительность	Частота вращения	Потребляемая мощность	Потребляемый ток	Уровень шума	Допустимая температура окружающей среды	Масса
Тип	Двигатель	В	В	м³/ч	мин⁻¹	Вт	А	дБ(А)	°С	кг	
R1G 133-AA17 -02	M1G055-BD	① 24	16-28	360	3900	28	1,30	63	-25..+60	0,7	
R1G 133-AA65 -02	M1G055-BD	① 48	36-57	360	3900	28	0,70	63	-25..+60	0,7	

Компания оставляет за собой право на изменения

	п [мин⁻¹]	P <sub>1</sub> [Вт]	η <sub>нл</sub> [%]	L <sub>pA</sub> [дБА]		п [мин⁻¹]	P <sub>1</sub> [Вт]	η <sub>нл</sub> [%]	L <sub>pA</sub> [дБА]
① 1'	4450	39	---	74	① 5	3500	20	---	59
① 2'	4250	44	45	60	① 6	3380	23	45	55
① 3'	4270	44	56	59	① 7	3400	23	56	53
① 4	4380	41	44	61	① 8	3450	21	44	55
① 1	3900	28	--	63	① 9	2970	13	---	55
① 2	3770	31	45	58	① 10	2860	15	45	51
① 3	3770	31	56	56	① 11	2880	15	56	49
① 4	3850	29	44	58	① 12	2930	14	44	51

## Характеристики





# Центробежные ЕС-вентиляторы

с обратнозагнутыми лопатками,  $\varnothing 175$



- **Материал:** рабочее колесо полностью изготовлено из пластика PA 6.6 GV, залитый диск – из листовой стали.
- **Кабельный вывод:** может быть разным.
- **Техническое оснащение:** управляющий вход 0 – 10 В DC / ШИМ, таховывод.
- **Направление вращения:** вправо, если смотреть на ротор.
- **Класс защиты:** IP20.
- **Монтажное положение и отверстия для слива конденсата:** любое монтажное положение без отверстий для слива конденсата.
- **Сертификаты:** UL 1004, CSA C22.2 № 100 с испытаниями по UL.

ЭБМ-ПАПСТ · Мультинген

Номинальные параметры		Характеристика	Номинальное напряжение	Диапазон напряжений	Производительность	Частота вращения	Потребляемая мощность	Потребляемый ток	Уровень шума	Допустимая температура окружающей среды	Масса
Тип	Двигатель	В	В	м³/ч	мин⁻¹	Вт	А	дБ(А)	°С	кг	
R1G 175-AB63 -02	M1G055-BD	①	24	16-28	565	3100	34	1,62	65	-25..+60	0,7
R1G 175-AB41 -02	M1G055-BD	①	48	36-57	565	3100	34	0,83	65	-25..+60	0,7
R1G 175-AF29 -04 <sup>(1)</sup>	M1G055-CF	②	48	36-52	695	4000	75	1,75	72	-25..+40	1,0

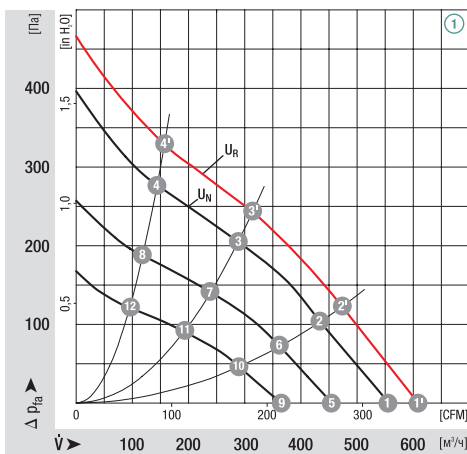
Компания оставляет за собой право на изменения

<sup>(1)</sup> С отверстиями для охлаждения

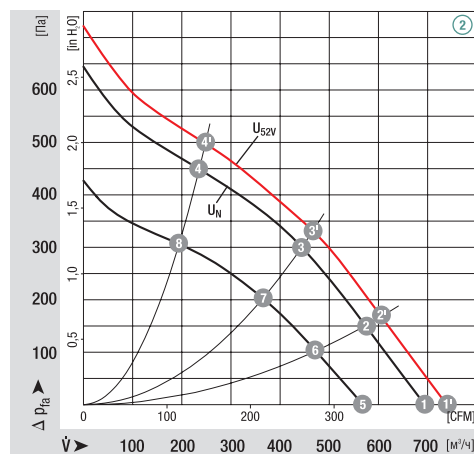
	п [мин⁻¹]	P <sub>1</sub> [Вт]	η <sub>нл</sub> [%]	L <sub>pA</sub> [дБА]		п [мин⁻¹]	P <sub>1</sub> [Вт]	η <sub>нл</sub> [%]	L <sub>pA</sub> [дБА]
① ①	3390	46	---	67	① ⑤	2520	20	---	60
① ②	3200	51	49	60	① ⑥	2430	22	51	54
① ③	3170	51	58	58	① ⑦	2390	23	58	51
① ④	3300	51	39	66	① ⑧	2470	21	39	60
① ①	3100	34	---	65	① ⑨	2050	12	---	56
① ②	2910	39	49	58	① ⑩	1950	13	51	50
① ③	2880	39	58	56	① ⑪	1920	13	58	56
① ④	3010	37	39	64	① ⑫	1990	12	40	53

	п [мин⁻¹]	P <sub>1</sub> [Вт]	η <sub>нл</sub> [%]	L <sub>pA</sub> [дБА]		п [мин⁻¹]	P <sub>1</sub> [Вт]	η <sub>нл</sub> [%]	L <sub>pA</sub> [дБА]
② ①	4250	88	---	73	② ⑤	3290	42	---	67
② ②	4130	93	39	71	② ⑥	3250	45	39	64
② ③	4050	96	55	67	② ⑦	3160	47	55	62
② ④	4130	93	43	72	② ⑧	3250	46	43	66
② ①	4000	75	---	72					
② ②	3920	80	39	69					
② ③	3880	83	55	66					
② ④	3920	80	43	71					

## Характеристики

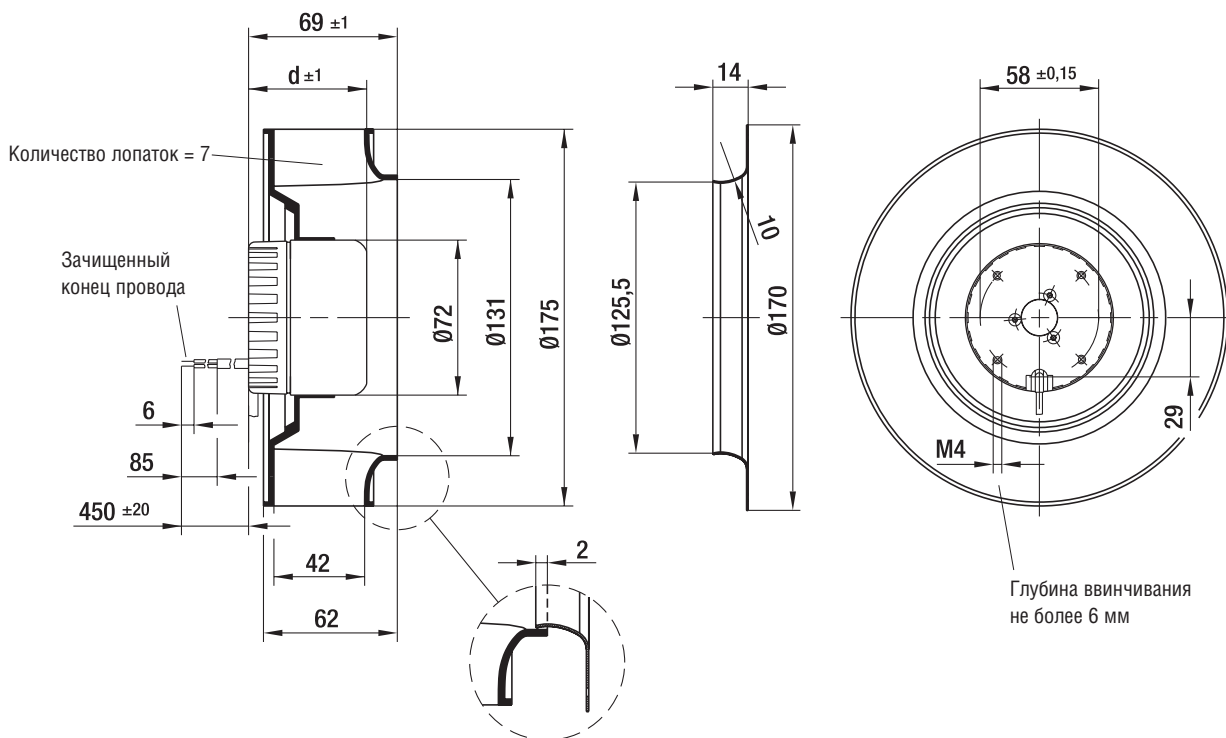


## Характеристики



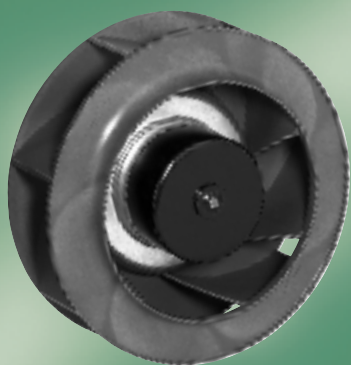
## Размеры

Тип	d	Входной диффузор
R1G 175-AB63 -02	55,3	09576-2-4013
R1G 175-AB41 -02	55,3	09576-2-4013
R1G 175-AF29 -04	67,0	09576-2-4013



# Центробежные ЕС-вентиляторы

с обратнoзагнутыми лопатками,  $\varnothing 190$



- **Материал:** рабочее колесо полностью изготовлено из пластика PA 6.6 GV, заливной диск – из листовой стали.
- **Кабельный вывод:** может быть разным.
- **Техническое оснащение:** управляющий вход 0 – 10 В DC / ШИМ, таховывод.
- **Направление вращения:** вправо, если смотреть на ротор.
- **Класс защиты:** IP20.
- **Монтажное положение и отверстия для слива конденсата:** любое монтажное положение без отверстий для слива конденсата.
- **Сертификаты:** UL 1004, CSA C22.2 № 100 с испытаниями по UL.

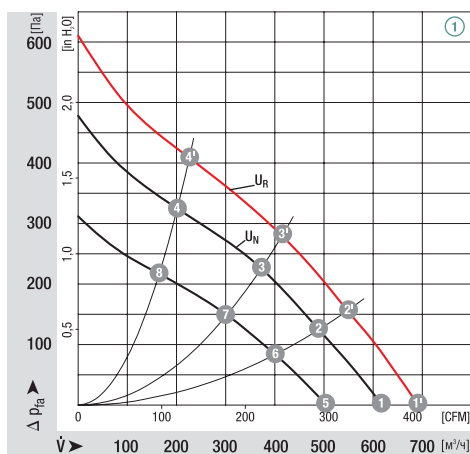
ЭБМ-ПАПСТ · Мультинген

Номинальные параметры		Характеристика	Номинальное напряжение	Диапазон напряжений	Производительность	Частота вращения	Потребляемая мощность	Потребляемый ток	Уровень шума	Допустимая температура окружающей среды	Масса
Тип	Двигатель		В	В	м³/ч	мин⁻¹	Вт	А	дБ(А)	°С	кг
R1G 190-AB27 -02	M1G055-CF	①	24	16-28	620	2950	51	2,30	68	-25..+40	1,0
R1G 190-AB25 -02	M1G055-CF	①	48	36-57	620	2950	51	1,20	68	-25..+40	1,0

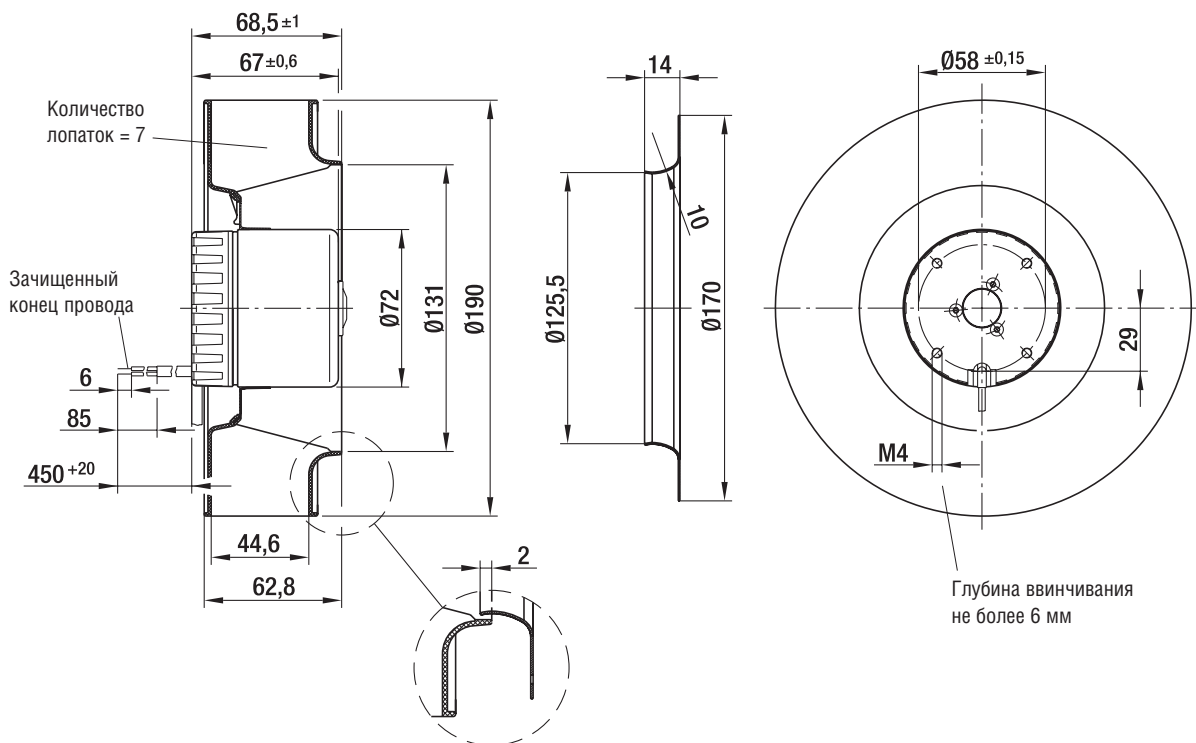
Компания оставляет за собой право на изменения

	п [мин⁻¹]	P <sub>1</sub> [Вт]	η <sub>нл</sub> [%]	L <sub>pA</sub> [дБА]		п [мин⁻¹]	P <sub>1</sub> [Вт]	η <sub>нл</sub> [%]	L <sub>pA</sub> [дБА]
① 1'	3300	71	---	70	① 5	2390	28	---	62
① 2'	3200	75	45	66	① 6	2340	30	45	58
① 3'	3160	77	53	63	① 7	2320	31	53	54
① 4'	3290	72	42	67	① 8	2390	28	42	58
① 1	2950	51	---	68					
① 2	2870	54	45	63					
① 3	2830	56	53	60					
① 4	2940	51	42	63					

## Характеристики



Тип	Входной диффузор
R1G 190-AB27 -02	09576-2-4013
R1G 190-AB25 -02	09576-2-4013



# Центробежные ЕС-вентиляторы

с обратногозагнутыми лопатками,  $\varnothing 190$



- **Материал:** рабочее колесо полностью изготовлено из пластика PA 6.6 GV, заливной диск – из листовой стали.
- **Кабельный вывод:** может быть разным.
- **Техническое оснащение:** управляющий вход 0 – 10 В DC / ШИМ, таховывод.
- **Направление вращения:** вправо, если смотреть на ротор.
- **Класс защиты:** IP42.
- **Монтажное положение и отверстия для слива конденсата:** любое монтажное положение без отверстий для слива конденсата.
- **Сертификаты:** UL, CSA, CCC (для постоянного напряжения 48 В).
- **Характеристики:** измерения проводились при постоянном напряжении 24 В.

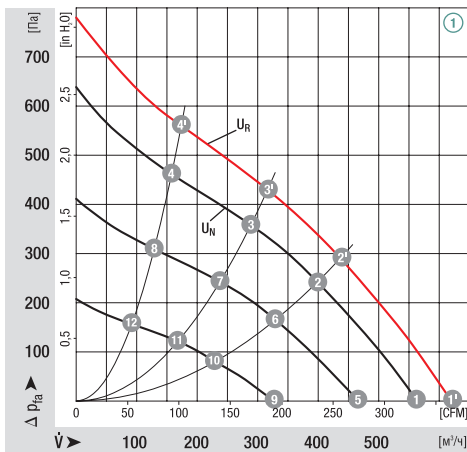
ЭБМ-ПАПСТ · Мультинген

Номинальные параметры		Характеристика	Номинальное напряжение	Диапазон напряжений	Производительность	Частота вращения	Потребляемая мощность	Потребляемый ток	Уровень шума	Допустимая температура окружающей среды	Масса
Тип	Двигатель		В	В	м³/ч	мин⁻¹	Вт	А	дБ(А)	°С	кг
R1G 190-AC37 -52	M1G074-BF	①	24	16-28	560	3250	80	3,70	68	-25..+60	1,3
R1G 190-AC11 -52	M1G074-BF	①	48	36-57	545	3200	71	1,65	68	-25..+60	1,3

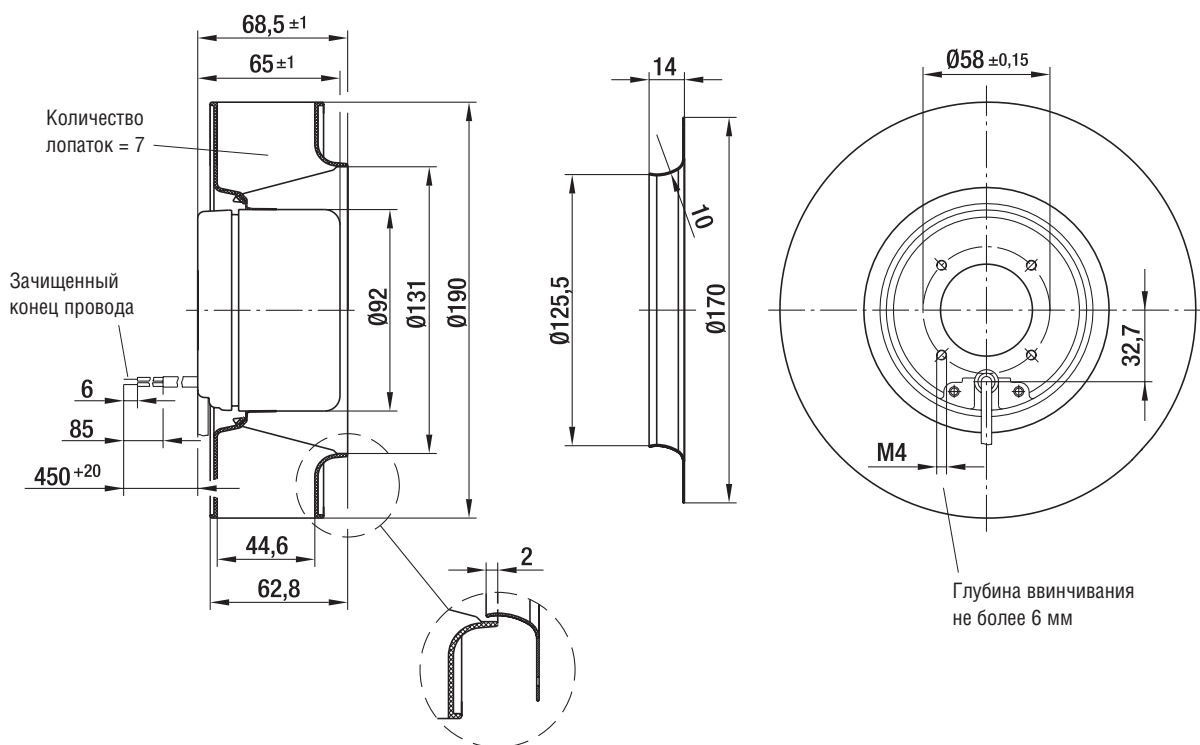
Компания оставляет за собой право на изменения

	n [мин⁻¹]	P <sub>1</sub> [Вт]	η <sub>нл</sub> [%]	Lp <sub>A</sub> [дБА]		n [мин⁻¹]	P <sub>1</sub> [Вт]	η <sub>нл</sub> [%]	Lp <sub>A</sub> [дБА]
① 1'	3580	106	---	71	① 5	2700	47	---	65
① 2'	3590	105	41	66	① 6	2710	47	41	59
① 3'	3630	103	45	65	① 7	2740	45	44	58
① 4'	3770	97	33	69	① 8	2795	42	33	61
① 1	3250	80	---	68	① 9	1910	19	---	60
① 2	3275	80	42	64	① 10	1910	20	39	51
① 3	3300	79	45	63	① 11	1940	19	43	49
① 4	3400	74	34	66	① 12	1985	18	33	52

## Характеристики



Тип	Входной диффузор
R1G 190-AC37 -52	09576-2-4013
R1G 190-AC11 -52	09576-2-4013





# Центробежные ЕС-вентиляторы

с обратногозагнутыми лопатками,  $\varnothing 220$



- **Материал:** рабочее колесо полностью изготовлено из пластика PA 6.6 GV, заливной диск – из листовой стали.
- **Кабельный вывод:** может быть разным.
- **Техническое оснащение:** управляющий вход 0 – 10 В DC / ШИМ, таховывод.
- **Направление вращения:** вправо, если смотреть на ротор.
- **Класс защиты:** IP42.
- **Монтажное положение и отверстия для слива конденсата:** любое монтажное положение без отверстий для слива конденсата.
- **Сертификаты:** UL, CSA, CCC (для постоянного напряжения 48 В).
- **Характеристики:** измерения проводились при постоянном напряжении 24 В.

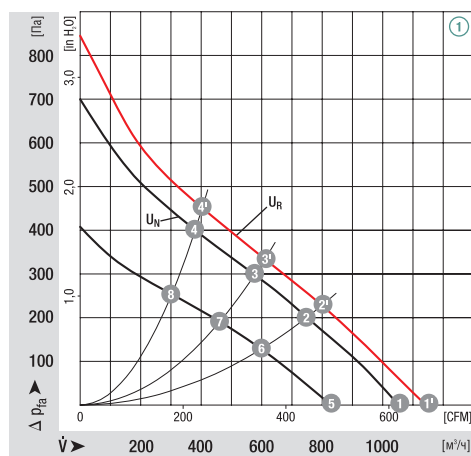
ЭБМ-ПАПСТ · Мультинген

Номинальные параметры		Характеристика	Номинальное напряжение	Диапазон напряжений	Производительность	Частота вращения	Потребляемая мощность	Потребляемый ток	Уровень шума	Допустимая температура окружающей среды	Масса
Тип	Двигатель		В	В	м³/ч	мин⁻¹	Вт	А	дБ(А)	°С	кг
R1G 220-AB35 -52	M1G074-BF	①	24	16-28	1055	3150	106	5,00	76	-25..+60	1,4
R1G 220-AB73 -52	M1G074-BF	①	48	36-57	1015	3100	100	2,40	73	-25..+60	1,4

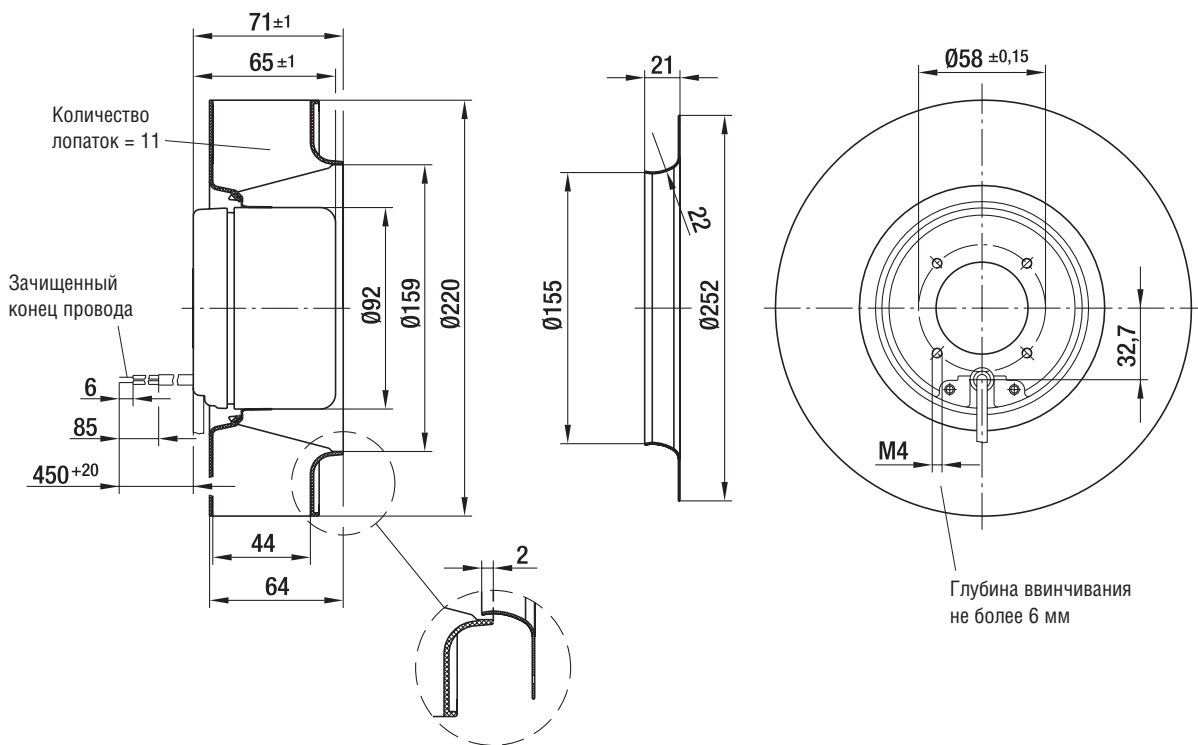
Компания оставляет за собой право на изменения

	n [мин⁻¹]	P <sub>1</sub> [Вт]	η <sub>нл</sub> [%]	Lp <sub>A</sub> [дБА]		n [мин⁻¹]	P <sub>1</sub> [Вт]	η <sub>нл</sub> [%]	Lp <sub>A</sub> [дБА]
① 1'	3400	128	---	78	① 5	2470	50	---	70
① 2'	3200	132	53	69	① 6	2360	54	53	63
① 3'	3050	135	55	67	① 7	2300	57	55	59
① 4'	3000	137	46	71	① 8	2250	59	46	63
① 1	3150	106	---	76					
① 2	3010	110	53	68					
① 3	2870	112	55	65					
① 4	2800	113	46	69					

## Характеристики

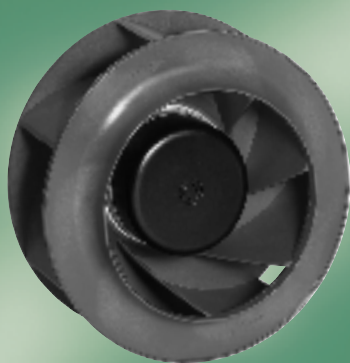


Тип	Входной диффузор
R1G 220-AB35 -52	09609-2-4013
R1G 220-AB73 -52	09609-2-4013



# Центробежные ЕС-вентиляторы

с обратногозагнутыми лопатками,  $\varnothing 225$



- **Материал:** рабочее колесо полностью изготовлено из пластика PA 6.6 GV, заливной диск – из листовой стали.
- **Кабельный вывод:** может быть разным.
- **Техническое оснащение:** управляющий вход 0 – 10 В DC / ШИМ, таховывод.
- **Направление вращения:** вправо, если смотреть на ротор.
- **Класс защиты:** IP42.
- **Монтажное положение и отверстия для слива конденсата:** любое монтажное положение без отверстий для слива конденсата.
- **Сертификаты:** UL, CSA, CCC (для постоянного напряжения 48 В).
- **Характеристики:** измерения проводились при постоянном напряжении 48 В.

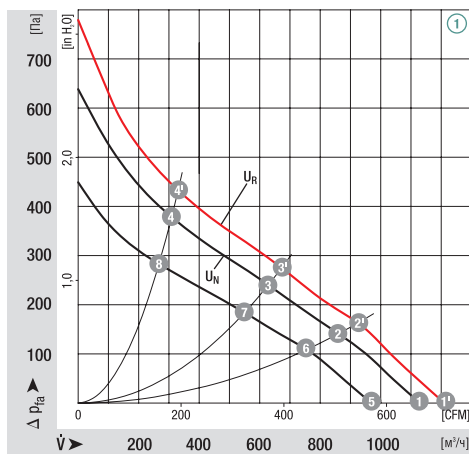
ЭБМ-ПАПСТ · Мультинген

Номинальные параметры		Характеристика	Номинальное напряжение	Диапазон напряжений	Производительность	Частота вращения	Потребляемая мощность	Потребляемый ток	Уровень шума	Допустимая температура окружающей среды	Масса
Тип	Двигатель		В	В	м³/ч	мин⁻¹	Вт	А	дБ(А)	°С	кг
R1G 225-AF07 -52	M1G074-BF	①	24	16-28	1125	2600	100	4,60	67	-25..+60	1,5
R1G 225-AF11 -52	M1G074-BF	①	48	36-57	1130	2700	95	2,20	67	-25..+60	1,5

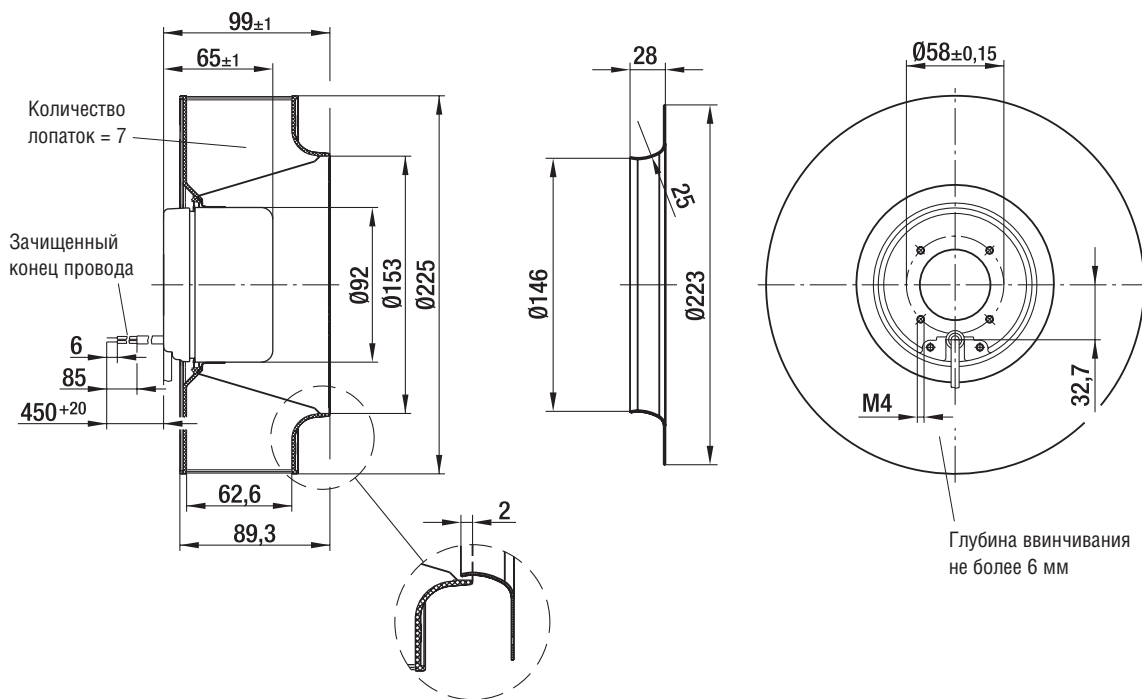
Компания оставляет за собой право на изменения

	n [мин⁻¹]	P <sub>1</sub> [Вт]	η <sub>нл</sub> [%]	L <sub>pA</sub> [дБА]		n [мин⁻¹]	P <sub>1</sub> [Вт]	η <sub>нл</sub> [%]	L <sub>pA</sub> [дБА]
① 1'	2780	112	---	69	① 5	2230	59	---	63
① 2'	2610	116	48	64	① 6	2150	63	48	58
① 3'	2570	117	57	62	① 7	2100	64	57	56
① 4'	2780	112	42	66	① 8	2230	58	42	58
① 1	2700	95	---	67					
① 2	2450	93	48	63					
① 3	2400	94	57	60					
① 4	2610	91	42	64					

## Характеристики



Тип	Входной диффузор
R1G 225-AF07 -52	96358-2-4013
R1G 225-AF11 -52	96358-2-4013



# Центробежные ЕС-вентиляторы

с обратногозагнутыми лопатками,  $\varnothing 250$



- **Материал:** рабочее колесо изготовлено из пластмассы PA 6.6 GV, диск – из листовой стали.
- **Кабельный вывод:** может быть разным.
- **Техническое оснащение:** управляющий вход 0 – 10 В DC / ШИМ, таховывод.
- **Направление вращения:** вправо, если смотреть на ротор.
- **Класс защиты:** IP42.
- **Монтажное положение и отверстия для слива конденсата:** любое монтажное положение без отверстий для слива конденсата.
- **Сертификаты:** UL, CSA, CCC (для постоянного напряжения 48 В).
- **Характеристики:** измерения проводились при постоянном напряжении 48 В.

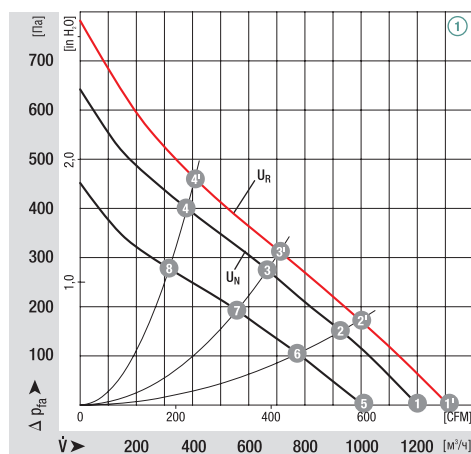
ЭБМ-ПАПСТ · Мультинген

Номинальные параметры		Характеристика	Номинальное напряжение	Диапазон напряжений	Производительность	Частота вращения	Потребляемая мощность	Потребляемый ток	Уровень шума	Допустимая температура окружающей среды	Масса
Тип	Двигатель	В	В	м³/ч	мин⁻¹	Вт	А	дБ(А)	°С	кг	
R1G 250-AQ21 -52	M1G074-CF	① 24	16-28	1140	2540	93	4,30	73	-25..+60	2,0	
R1G 250-AQ37 -52	M1G074-CF	① 48	36-57	1200	2600	105	2,55	72	-25..+60	2,0	

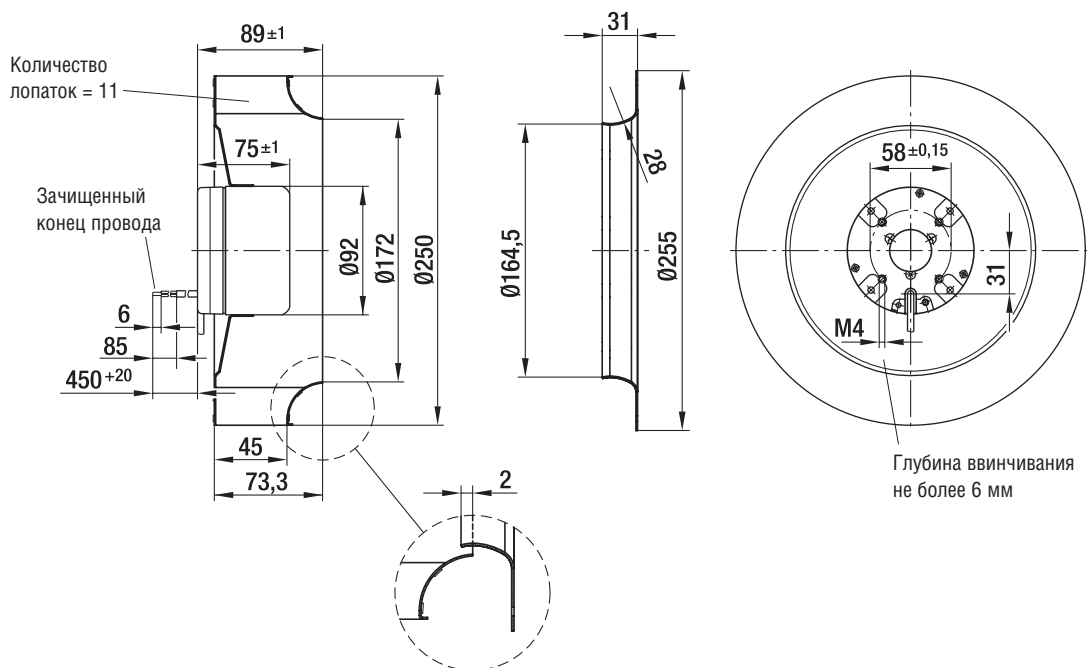
Компания оставляет за собой право на изменения

	n [мин⁻¹]	P <sub>1</sub> [Вт]	η <sub>нл</sub> [%]	Lp <sub>A</sub> [дБА]		n [мин⁻¹]	P <sub>1</sub> [Вт]	η <sub>нл</sub> [%]	Lp <sub>A</sub> [дБА]
① 1	2870	134	---	75	① 5	2190	59	---	68
① 2	2610	139	55	68	① 6	2020	67	55	62
① 3	2530	140	58	63	① 7	2020	70	58	57
① 4	2650	138	48	66	① 8	2070	66	48	59
① 1	2600	105	---	72					
① 2	2440	114	55	66					
① 3	2360	116	58	62					
① 4	2490	112	48	64					

## Характеристики



Тип	Входной диффузор
R1G 250-AQ21 -52	96359-2-4013
R1G 250-AQ37 -52	96359-2-4013



# Центробежные ЕС-вентиляторы

с обратнозагнутыми лопатками,  $\varnothing 250$



- **Материал:** листовая сталь.
- **Кабельный вывод:** может быть разным.
- **Техническое оснащение:** управляющий вход 0 – 10 В DC / ШИМ, таховывод.
- **Направление вращения:** вправо, если смотреть на ротор.
- **Класс защиты:** IP42.
- **Монтажное положение и отверстия для слива конденсата:** любое монтажное положение без отверстий для слива конденсата.
- **Сертификаты:** UL, CSA, CCC.

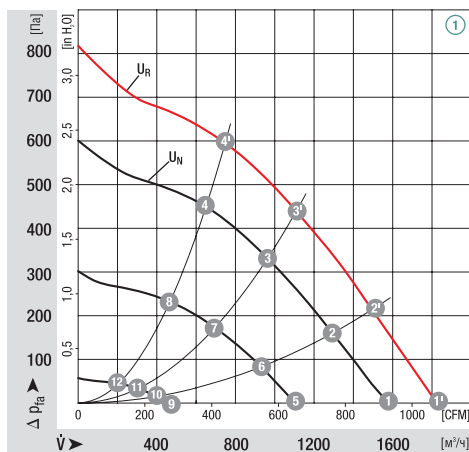
ЭБМ-ПАПСТ · Мультинген

Номинальные параметры		Характеристика	Номинальное напряжение	Диапазон напряжений	Производительность	Частота вращения	Потребляемая мощность	Потребляемый ток	Уровень шума	Допустимая температура окружающей среды	Масса
Тип	Двигатель	В	В	м³/ч	мин⁻¹	Вт	А	дБ(А)	°С	кг	
R3G 250-AD62 -30	M3G084-CA	① 48	36-57	1580	2645	135	2,80	72	-25..+60	3,0	

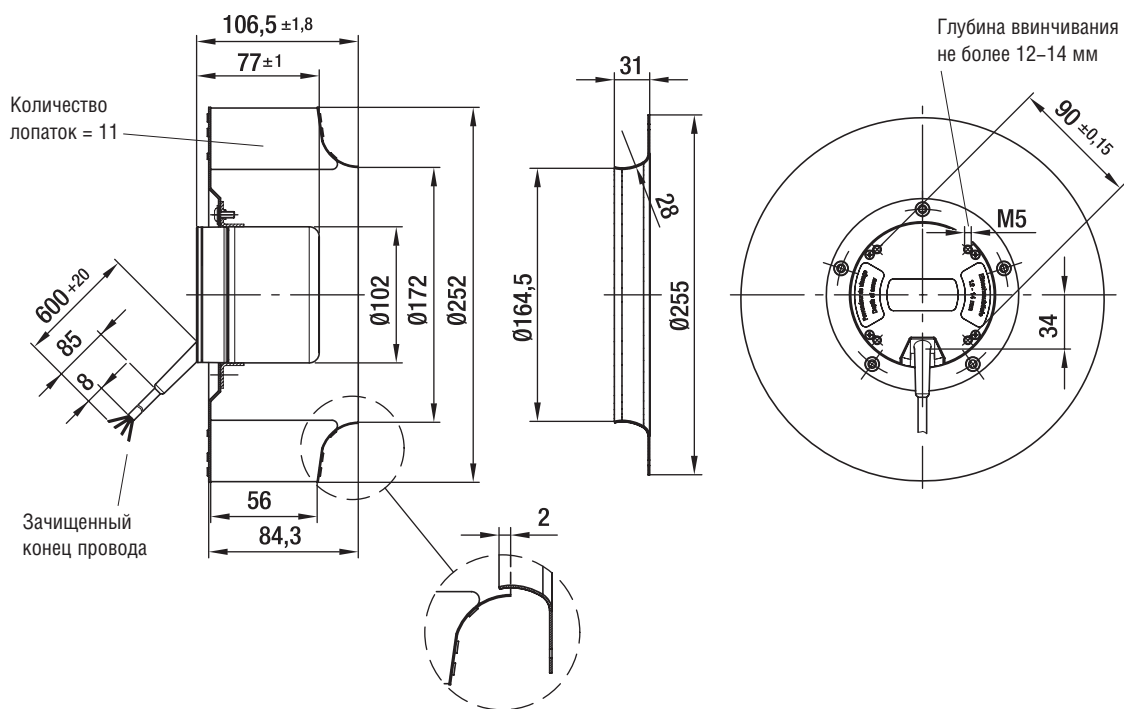
Компания оставляет за собой право на изменения

	n [мин⁻¹]	P <sub>1</sub> [Вт]	η <sub>нл</sub> [%]	Lp <sub>A</sub> [дБА]		n [мин⁻¹]	P <sub>1</sub> [Вт]	η <sub>нл</sub> [%]	Lp <sub>A</sub> [дБА]
① 1'	3055	207	---	75	① 5	1900	56	---	66
① 2'	2990	256	45	70	① 6	1875	69	45	59
① 3'	2970	274	60	68	① 7	1870	73	60	56
① 4'	2980	270	55	71	① 8	1870	72	55	58
① 1	2645	135	---	72	① 9	835	9	---	48
① 2	2600	166	45	67	① 10	830	10	45	44
① 3	2580	182	60	64	① 11	830	11	60	43
① 4	2590	177	55	66	① 12	830	10	55	35

## Характеристики



Тип	Входной диффузор
R3G 250-AD62 -30	96359-2-4013





# Центробежные ЕС-вентиляторы

с обратногозагнутыми лопатками,  $\varnothing 280$



- **Материал:** листовая сталь.
- **Кабельный вывод:** может быть разным.
- **Техническое оснащение:** управляющий вход 0 – 10 В DC / ШИМ, таховывод.
- **Направление вращения:** вправо, если смотреть на ротор.
- **Класс защиты:** IP42.
- **Монтажное положение и отверстия для слива конденсата:** любое монтажное положение без отверстий для слива конденсата.
- **Сертификаты:** UL, CSA, CCC (для постоянного напряжения 48 В).

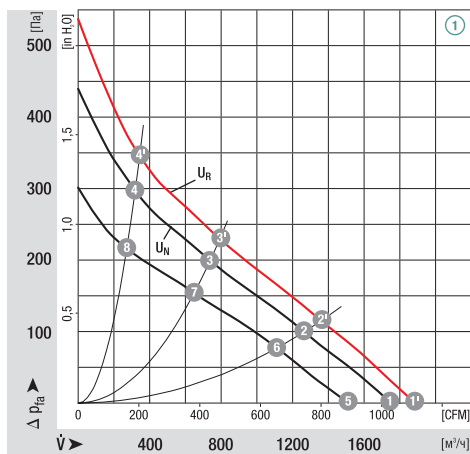
ЭБМ-ПАПСТ · Мультинген

Номинальные параметры		Характеристика	Номинальное напряжение	Диапазон напряжений	Производительность	Частота вращения	Потребляемая мощность	Потребляемый ток	Уровень шума	Допустимая температура окружающей среды	Масса
Тип	Двигатель	В	В	м³/ч	мин⁻¹	Вт	А	дБ(А)	°С	кг	
R1G 280-AE45 -52	M1G074-CF	① 24	16-28	1750	1710	95	4,60	71	-25..+60	2,8	
R1G 280-AE47 -52	M1G074-CF	① 48	36-57	1750	1710	95	2,30	71	-25..+60	2,8	

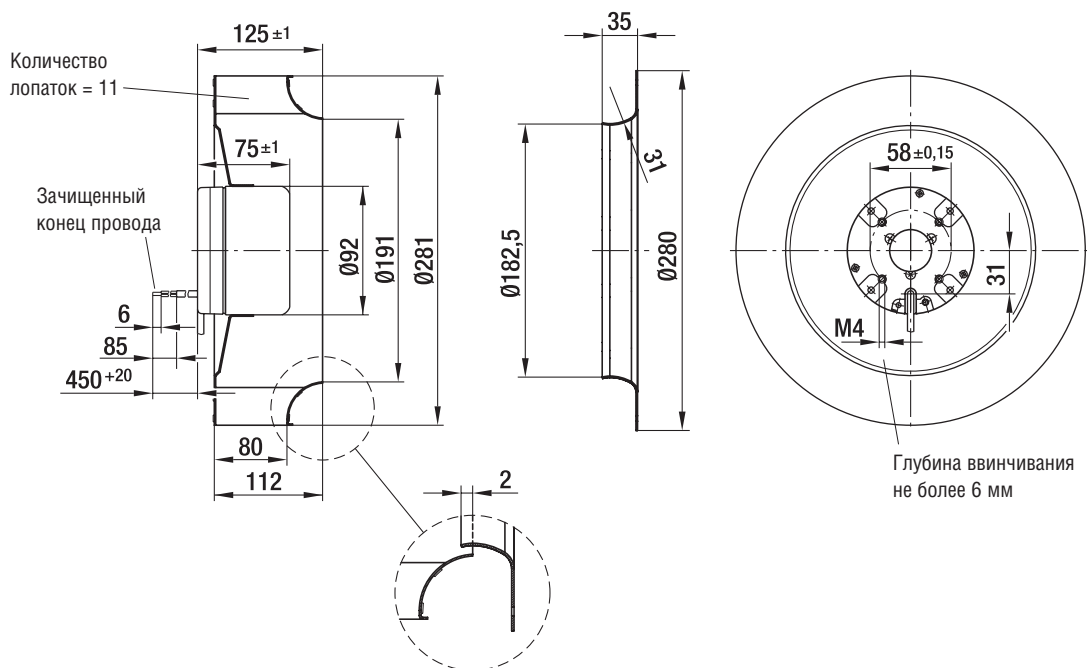
Компания оставляет за собой право на изменения

	n [мин⁻¹]	P <sub>1</sub> [Вт]	η <sub>нл</sub> [%]	Lp <sub>A</sub> [дБА]		n [мин⁻¹]	P <sub>1</sub> [Вт]	η <sub>нл</sub> [%]	Lp <sub>A</sub> [дБА]
① 1'	1840	118	---	72	① 5	1470	60	---	67
① 2'	1650	127	55	64	① 6	1360	68	55	60
① 3'	1670	126	55	62	① 7	1370	67	55	55
① 4'	1950	114	31	67	① 8	1530	56	31	59
① 1	1710	95	---	71					
① 2	1550	100	55	63					
① 3	1560	100	55	59					
① 4	1810	91	31	64					

## Характеристики

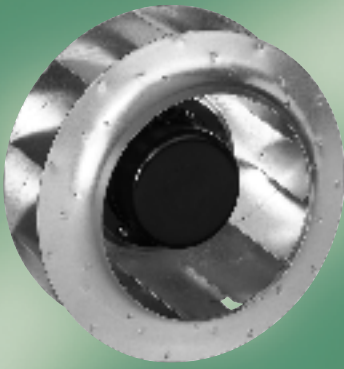


Тип	Входной диффузор
R1G 280-AE45 -52	96360-2-4013
R1G 280-AE47 -52	96360-2-4013



# Центробежные ЕС-вентиляторы

с обратнозагнутыми лопатками,  $\varnothing 280$



- **Материал:** листовая сталь.
- **Кабельный вывод:** может быть разным.
- **Техническое оснащение:** управляющий вход 0 – 10 В DC / ШИМ, таховывод.
- **Направление вращения:** вправо, если смотреть на ротор.
- **Класс защиты:** IP42.
- **Монтажное положение и отверстия для слива конденсата:** любое монтажное положение без отверстий для слива конденсата.
- **Сертификаты:** UL, CSA, CCC

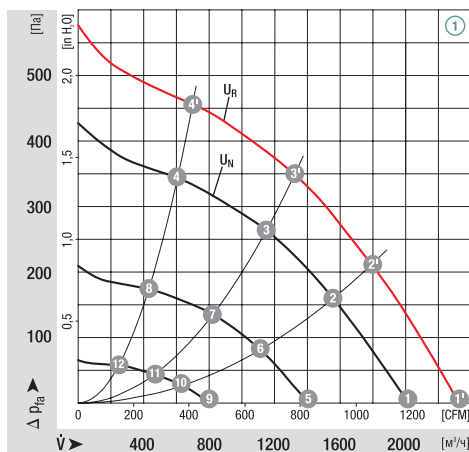
ЗБМ-ПАПСТ · Мультинген

Номинальные параметры		Характеристика	Номинальное напряжение	Диапазон напряжений	Производительность	Частота вращения	Потребляемая мощность	Потребляемый ток	Уровень шума	Допустимая температура окружающей среды	Масса
Тип	Двигатель	В	В	м³/ч	мин⁻¹	Вт	А	дБ(А)	°С	кг	
R3G 280-AC66 -30	M3G084-CA	① 48	36-57	2020	1965	123	2,60	70	-25..+60	3,3	

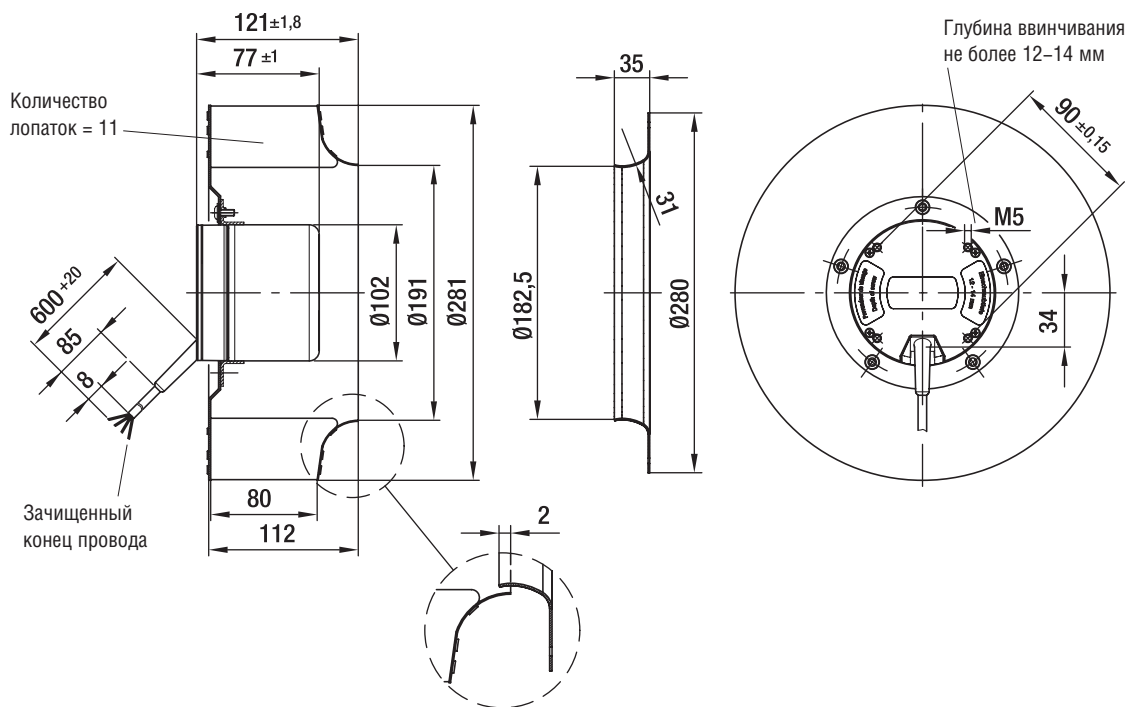
Компания оставляет за собой право на изменения

	п [мин⁻¹]	P <sub>1</sub> [Вт]	η <sub>нл</sub> [%]	Lp <sub>A</sub> [дБА]		п [мин⁻¹]	P <sub>1</sub> [Вт]	η <sub>нл</sub> [%]	Lp <sub>A</sub> [дБА]
① 1'	2265	187	---	72	① 5	1390	46	---	63
① 2'	2185	243	53	68	① 6	1365	61	53	58
① 3'	2165	258	60	65	① 7	1360	65	60	53
① 4	2230	213	50	69	① 8	1380	53	50	55
① 1	1965	123	---	70	① 9	800	12	---	53
① 2	1905	160	53	65	① 10	790	15	53	48
① 3	1885	171	60	61	① 11	785	15	60	42
① 4	1940	140	50	66	① 12	795	13	50	41

## Характеристики



Тип	Входной диффузор
R3G 280-AC66 -30	96360-2-4013



# Центробежные ЕС-вентиляторы

с обратногозакрученными лопатками, 3-D, Ø 310



- **Материал:** листовой алюминий, лазерная сварка.
- **Кабельный вывод:** может быть разным.
- **Техническое оснащение:** управляющий вход 0 – 10 В DC / ШИМ, таховывод.
- **Направление вращения:** вправо, если смотреть на ротор.
- **Класс защиты:** IP42.
- **Монтажное положение и отверстия для слива конденсата:** любое монтажное положение без отверстий для слива конденсата.
- **Сертификаты:** UL, CSA, CCC (для постоянного напряжения 48 В).
- **Входной диффузор:** измеренные значения были получены с длинным диффузором.

ЭБМ-ПАПСТ · Мультинген

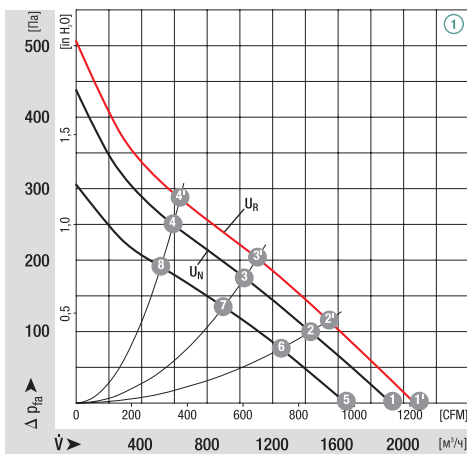
Номинальные параметры	Характеристика	Номинальное напряжение	Диапазон напряжений	Производительность	Частота вращения	Потребляемая мощность	Потребляемый ток	Уровень шума	Допустимая температура окружающей среды	Масса	
											Тип
R1G 310-AD19 -52	M1G074-CF	①	24	16-28	1910	1600	90	4,20	64	-25..+45	2,6
R1G 310-AD33 -52	M1G074-CF	①	48	36-57	1910	1600	90	2,20	64	-25..+45	2,6
R1G 310-AD17 -11	M1G074-CF	②	48	36-52	2100	1800	120	3,00	67	-25..+40	2,6

Компания оставляет за собой право на изменения

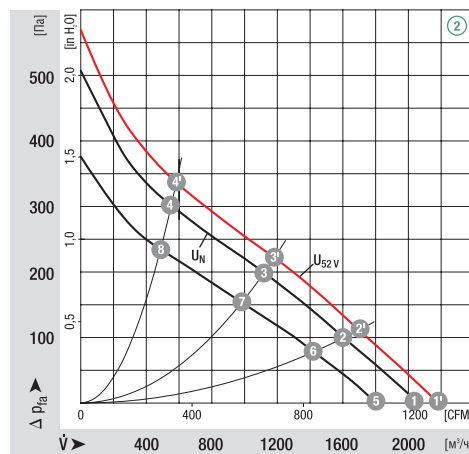
	п [мин⁻¹]	P <sub>1</sub> [Вт]	η <sub>нл</sub> [%]	L <sub>pA</sub> [дБА]		п [мин⁻¹]	P <sub>1</sub> [Вт]	η <sub>нл</sub> [%]	L <sub>pA</sub> [дБА]
① ①	1720	113	---	66	① ⑤	1150	69	---	60
① ②	1540	122	62	60	① ⑥	1260	65	62	55
① ③	1490	124	67	59	① ⑦	1230	67	67	54
① ④	1560	121	50	63	① ⑧	1270	65	50	58
① ①	1600	90	---	64					
① ②	1430	96	62	58					
① ③	1390	99	67	58					
① ④	1450	96	50	61					

	п [мин⁻¹]	P <sub>1</sub> [Вт]	η <sub>нл</sub> [%]	L <sub>pA</sub> [дБА]		п [мин⁻¹]	P <sub>1</sub> [Вт]	η <sub>нл</sub> [%]	L <sub>pA</sub> [дБА]
② ①	1895	130	---	67	② ⑤	1570	74	---	63
② ②	1720	140	59	64	② ⑥	1430	80	59	58
② ③	1610	147	67	60	② ⑦	1350	82	67	54
② ④	1635	146	48	65	② ⑧	1400	80	48	60
② ①	1800	120	---	67					
② ②	1610	118	59	62					
② ③	1530	122	67	58					
② ④	1570	120	48	63					

Характеристики

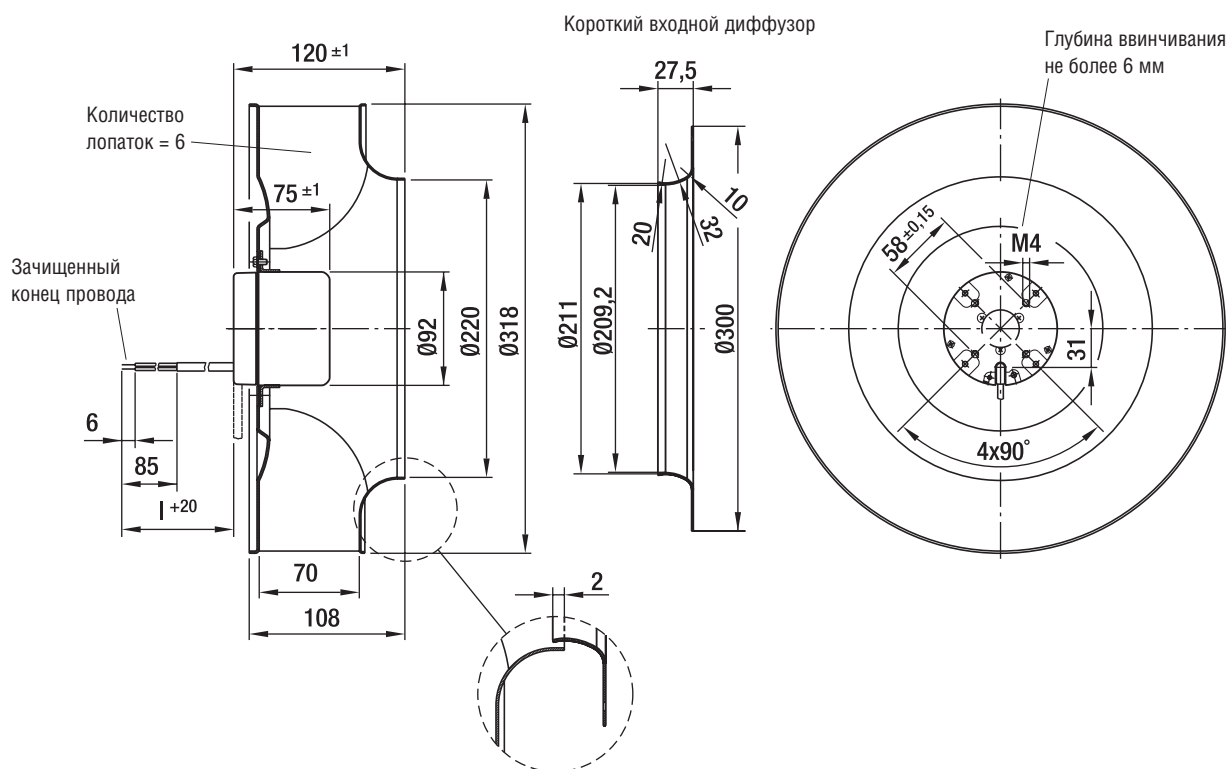


Характеристики



## Размеры

Тип	l	Входной диффузор короткий	(длинный)
R1G 310-AD19 -52	600	31051-2-4013	(31050-2-4013)
R1G 310-AD33 -52	600	31051-2-4013	(31050-2-4013)
R1G 310-AD17 -11	700	31051-2-4013	(31050-2-4013)



# Центробежные ЕС-вентиляторы

с обратнозагнутыми лопатками, 3-D, Ø 310



- **Материал:** листовой алюминий, лазерная сварка.
- **Кабельный вывод:** может быть разным.
- **Техническое оснащение:** управляющий вход 0 – 10 В DC / ШИМ, таховывод.
- **Направление вращения:** вправо, если смотреть на ротор.
- **Класс защиты:** IP42.
- **Монтажное положение и отверстия для слива конденсата:** любое монтажное положение без отверстий для слива конденсата.
- **Сертификаты:** UL, CSA, CCC.
- **Входной диффузор:** измеренные значения были получены с длинным диффузором.

ЭБМ-ПАПСТ · Мультинген

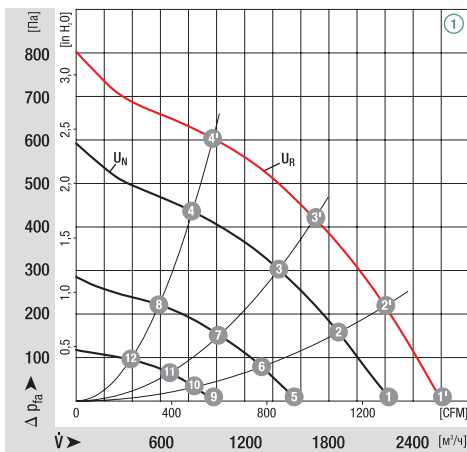
Номинальные параметры		Характеристика	Номинальное напряжение	Диапазон напряжений	Производительность	Частота вращения	Потребляемая мощность	Потребляемый ток	Уровень шума	Допустимая температура окружающей среды	Масса
Тип	Двигатель	В	В	м³/ч	мин⁻¹	Вт	А	дБ(А)	°С	кг	
R3G 310-AN12 -30	M3G084-FA	①	48	36-57	2230	2000	190	4,00	71	-25..+60	4,2
R3G 310-AL09 -30	M3G084-FA	②	48	36-57	2620	1930	208	4,35	69	-25..+60	4,4

Компания оставляет за собой право на изменения

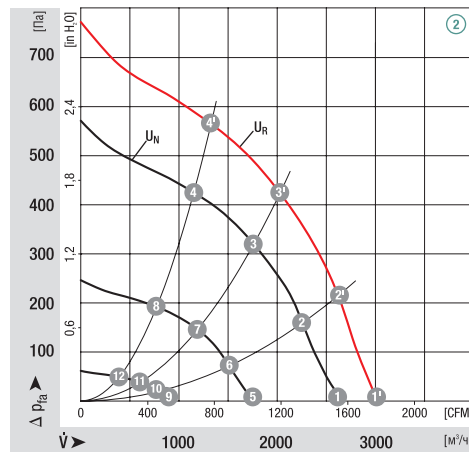
	п [мин⁻¹]	P <sub>1</sub> [Вт]	η <sub>нл</sub> [%]	L <sub>pA</sub> [дБА]		п [мин⁻¹]	P <sub>1</sub> [Вт]	η <sub>нл</sub> [%]	L <sub>pA</sub> [дБА]
① ①	2395	271	---	74	① ⑤	1445	66	---	61
① ②	2345	325	47	71	① ⑥	1430	79	47	59
① ③	2320	362	60	70	① ⑦	1420	88	60	57
① ④	2330	350	54	74	① ⑧	1420	85	54	62
① ①	2070	178	---	71	① ⑨	930	23	---	50
① ②	2035	211	47	67	① ⑩	925	26	47	48
① ③	2015	234	60	65	① ⑪	920	29	60	47
① ④	2025	227	54	70	① ⑫	920	28	54	51

	п [мин⁻¹]	P <sub>1</sub> [Вт]	η <sub>нл</sub> [%]	L <sub>pA</sub> [дБА]		п [мин⁻¹]	P <sub>1</sub> [Вт]	η <sub>нл</sub> [%]	L <sub>pA</sub> [дБА]
② ①	2230	317	---	72	② ⑤	1290	69	---	59
② ②	2190	373	50	69	② ⑥	1280	80	50	57
② ③	2150	415	66	66	② ⑦	1270	90	66	55
② ④	2175	390	63	67	② ⑧	1280	85	63	54
② ①	1930	208	---	69	② ⑨	660	14	---	47
② ②	1900	248	50	65	② ⑩	660	15	50	46
② ③	1870	274	66	62	② ⑪	655	17	66	44
② ④	1890	257	63	61	② ⑫	655	16	63	44

## Характеристики

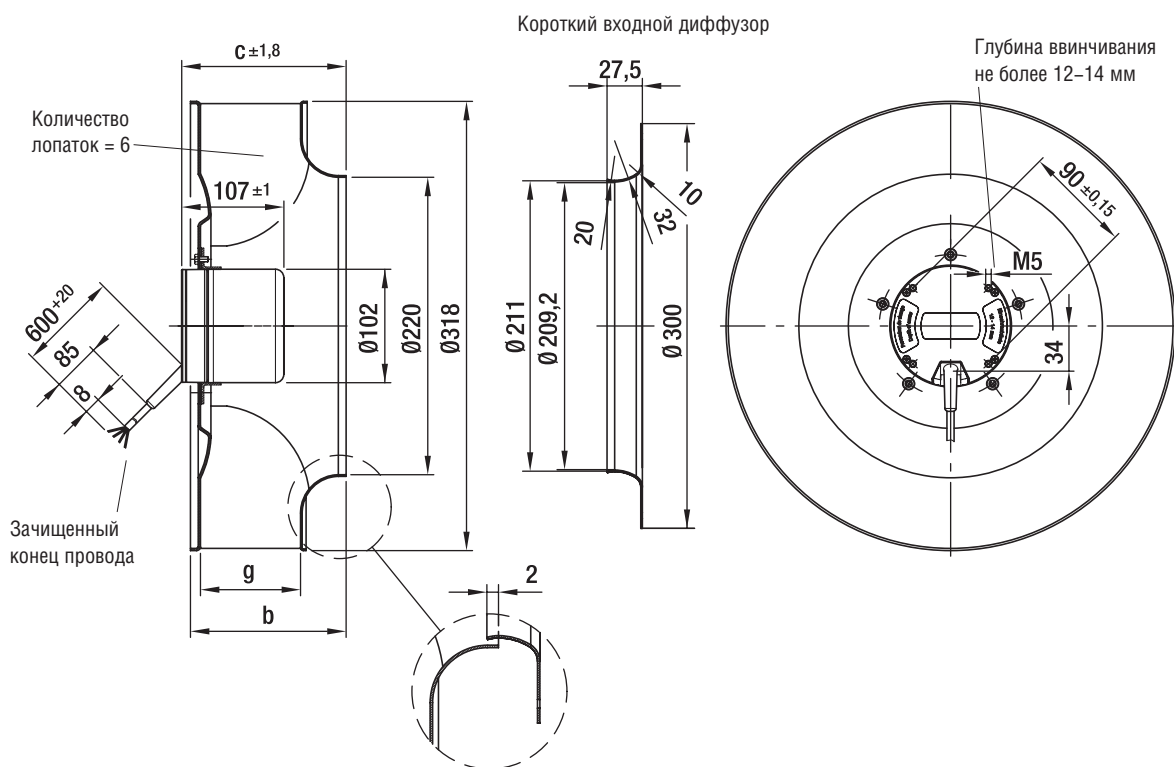


## Характеристики



## Размеры

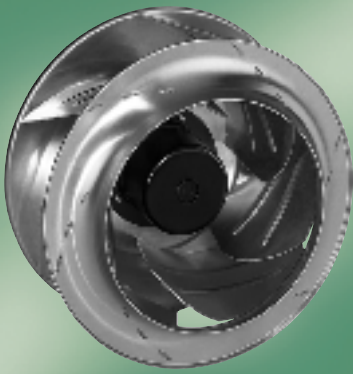
Тип	b	c	g	Входной диффузор короткий	(длинный)
R3G 310-AN12 -30	108	119,5	70	31051-2-4013	(31050-2-4013)
R3G 310-AL09 -30	139	150,0	101	31051-2-4013	(31050-2-4013)





# Центробежные ЕС-вентиляторы

с обратнoзагнутыми лопатками, 3-D, Ø 355



- **Материал:** листовой алюминий, лазерная сварка.
- **Кабельный вывод:** может быть разным.
- **Техническое оснащение:** управляющий вход 0 – 10 В DC / ШИМ, таховывод.
- **Направление вращения:** вправо, если смотреть на ротор.
- **Класс защиты:** IP42.
- **Монтажное положение и отверстия для слива конденсата:** любое монтажное положение без отверстий для слива конденсата.
- **Сертификаты:** UL, CSA, CCC.
- **Входной диффузор:** измеренные значения были получены с длинным диффузором.

ЭБМ-ПАПСТ · Мультинген

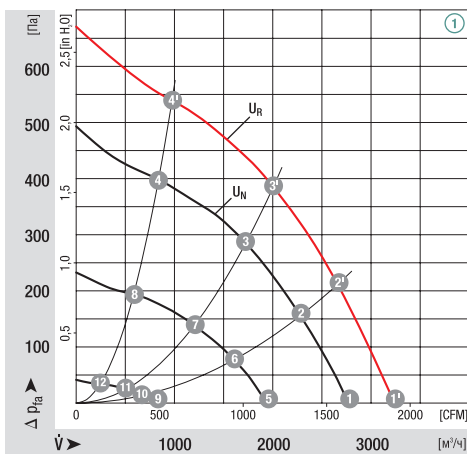
Номинальные параметры		Характеристика	Номинальное напряжение	Диапазон напряжений	Производительность	Частота вращения	Потребляемая мощность	Потребляемый ток	Уровень шума	Допустимая температура окружающей среды	Масса
Тип	Двигатель	В	В	м³/ч	мин⁻¹	Вт	А	дБ(А)	°С	кг	
R3G 355-AM08 -30	M3G084-FA	①	48	36-57	2790	1560	178	3,70	69	-25..+60	4,6
R3G 355-AN18 -30	M3G084-FA	②	48	36-57	3030	1410	168	3,50	66	-25..+60	4,8

Компания оставляет за собой право на изменения

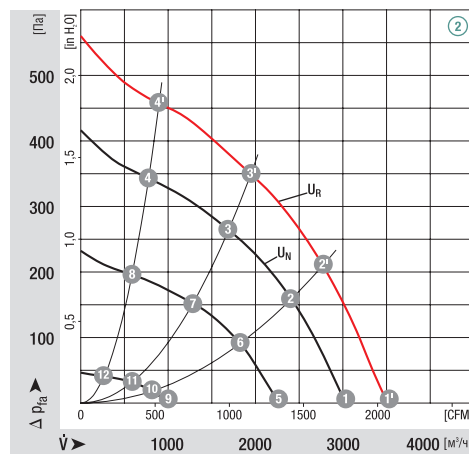
	п [мин⁻¹]	P <sub>1</sub> [Вт]	η <sub>нл</sub> [%]	L <sub>pA</sub> [дБА]		п [мин⁻¹]	P <sub>1</sub> [Вт]	η <sub>нл</sub> [%]	L <sub>pA</sub> [дБА]
① ①	1800	272	---	73	① ⑤	1088	64	---	60
① ②	1740	333	53	67	① ⑥	1065	79	53	56
① ③	1725	355	65	67	① ⑦	1055	85	65	54
① ④	1770	307	49	70	① ⑧	1070	75	49	56
① ①	1560	178	---	69	① ⑨	470	9	---	44
① ②	1515	220	53	63	① ⑩	450	10	53	42
① ③	1500	236	65	63	① ⑪	450	11	65	40
① ④	1530	208	49	65	① ⑫	455	10	49	40

	п [мин⁻¹]	P <sub>1</sub> [Вт]	η <sub>нл</sub> [%]	L <sub>pA</sub> [дБА]		п [мин⁻¹]	P <sub>1</sub> [Вт]	η <sub>нл</sub> [%]	L <sub>pA</sub> [дБА]
② ①	1630	257	---	70	② ⑤	1065	75	---	58
② ②	1575	317	62	64	② ⑥	1045	93	62	55
② ③	1570	321	66	63	② ⑦	1040	96	66	55
② ④	1610	270	47	67	② ⑧	1060	79	47	56
② ①	1410	168	---	66	② ⑨	485	11	---	37
② ②	1370	207	62	60	② ⑩	480	12	62	35
② ③	1365	212	66	59	② ⑪	480	13	66	34
② ④	1400	177	47	63	② ⑫	480	11	47	35

## Характеристики

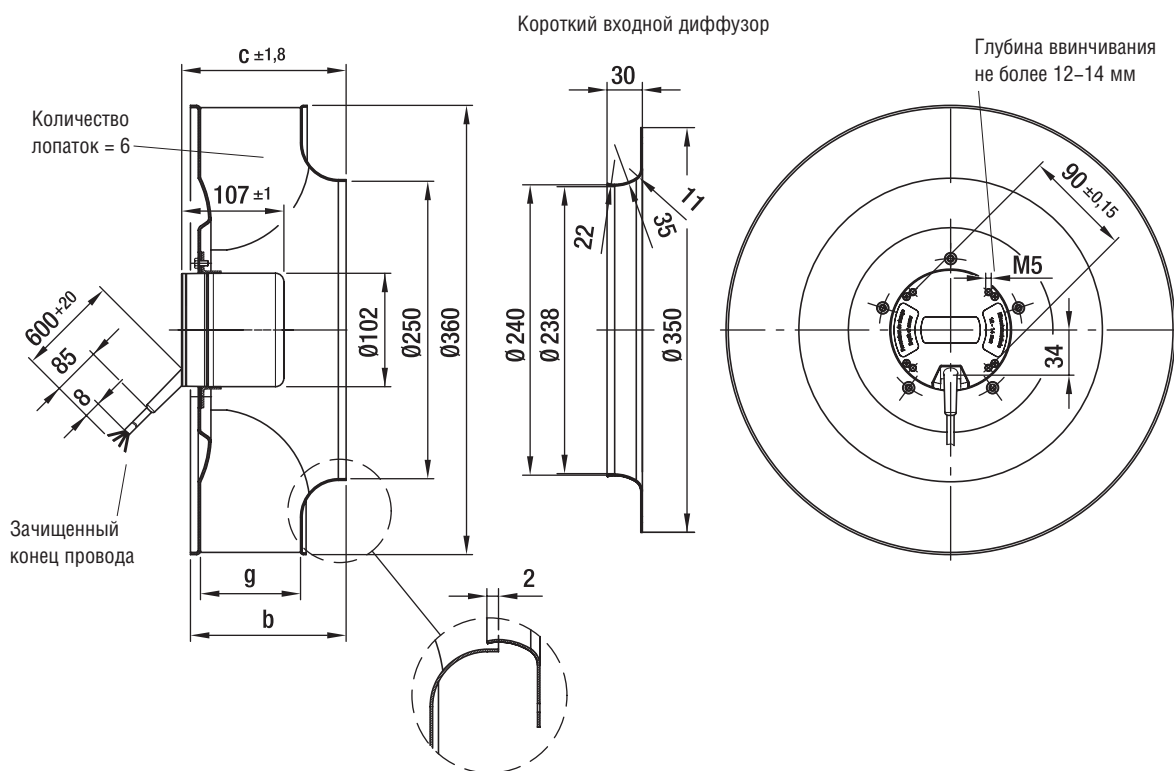


## Характеристики



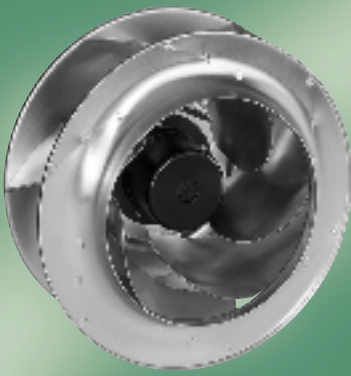
## Размеры

Тип	b	c	g	Входной диффузор короткий	(длинный)
R3G 355-AM08 -30	146,5	158,5	96,0	35561-2-4013	(35560-2-4013)
R3G 355-AN18 -30	171,0	183,0	120,5	35561-2-4013	(35560-2-4013)



# Центробежные ЕС-вентиляторы

с обратнoзагнутыми лопатками, 3-D, Ø 400



- **Материал:** листовой алюминий.
- **Кабельный вывод:** может быть разным.
- **Техническое оснащение:** управляющий вход 0 – 10 В DC / ШИМ, таховывод.
- **Направление вращения:** вправо, если смотреть на ротор.
- **Класс защиты:** IP42.
- **Монтажное положение и отверстия для слива конденсата:** любое монтажное положение без отверстий для слива конденсата.
- **Сертификаты:** UL, CSA, CCC.

ЭБМ-ПАПСТ · Мультинген

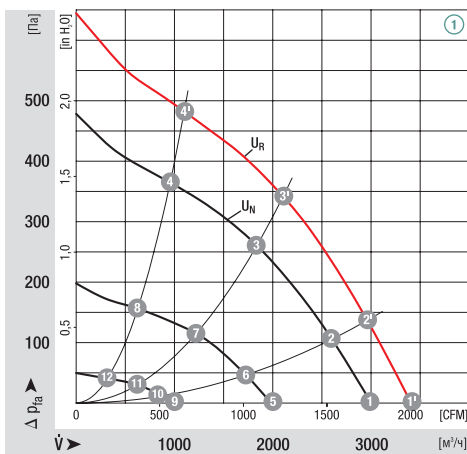
Номинальные параметры		Характеристика	Номинальное напряжение	Диапазон напряжений	Производительность	Частота вращения	Потребляемая мощность	Потребляемый ток	Уровень шума	Допустимая температура окружающей среды	Масса
Тип	Двигатель	В	В	м³/ч	мин⁻¹	Вт	А	дБ(А)	°С	кг	
R3G 400-AD20 -30	M3G084-FA	①	48	36-57	3000	1290	200	4,20	65	-25..+60	5,0
R3G 400-AC13 -30	M3G084-FA	②	48	36-57	3300	1160	192	3,90	63	-25..+60	5,3

Компания оставляет за собой право на изменения

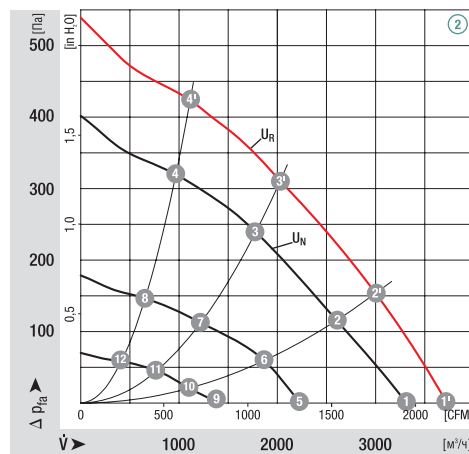
	п [мин⁻¹]	P <sub>1</sub> [Вт]	η <sub>нл</sub> [%]	L <sub>pA</sub> [дБА]		п [мин⁻¹]	P <sub>1</sub> [Вт]	η <sub>нл</sub> [%]	L <sub>pA</sub> [дБА]
① ①	1480	307	---	69	① ⑤	850	59	---	56
① ②	1450	340	44	68	① ⑥	840	67	44	54
① ③	1440	353	68	62	① ⑦	835	71	68	51
① ④	1480	309	55	67	① ⑧	850	62	55	53
① ①	1290	200	---	65	① ⑨	435	11	---	43
① ②	1270	224	44	64	① ⑩	435	12	44	41
① ③	1260	234	68	59	① ⑪	430	13	68	38
① ④	1285	204	55	62	① ⑫	435	12	55	39

	п [мин⁻¹]	P <sub>1</sub> [Вт]	η <sub>нл</sub> [%]	L <sub>pA</sub> [дБА]		п [мин⁻¹]	P <sub>1</sub> [Вт]	η <sub>нл</sub> [%]	L <sub>pA</sub> [дБА]
② ①	1325	287	---	69	② ⑤	795	62	---	57
② ②	1300	340	43	66	② ⑥	784	74	43	56
② ③	1300	335	62	64	② ⑦	780	69	62	56
② ④	1345	268	53	68	② ⑧	795	59	53	56
② ①	1160	192	---	63	② ⑨	500	15	---	49
② ②	1140	227	43	62	② ⑩	500	19	43	48
② ③	1140	210	62	59	② ⑪	500	21	62	48
② ④	1170	177	53	63	② ⑫	505	18	53	49

## Характеристики

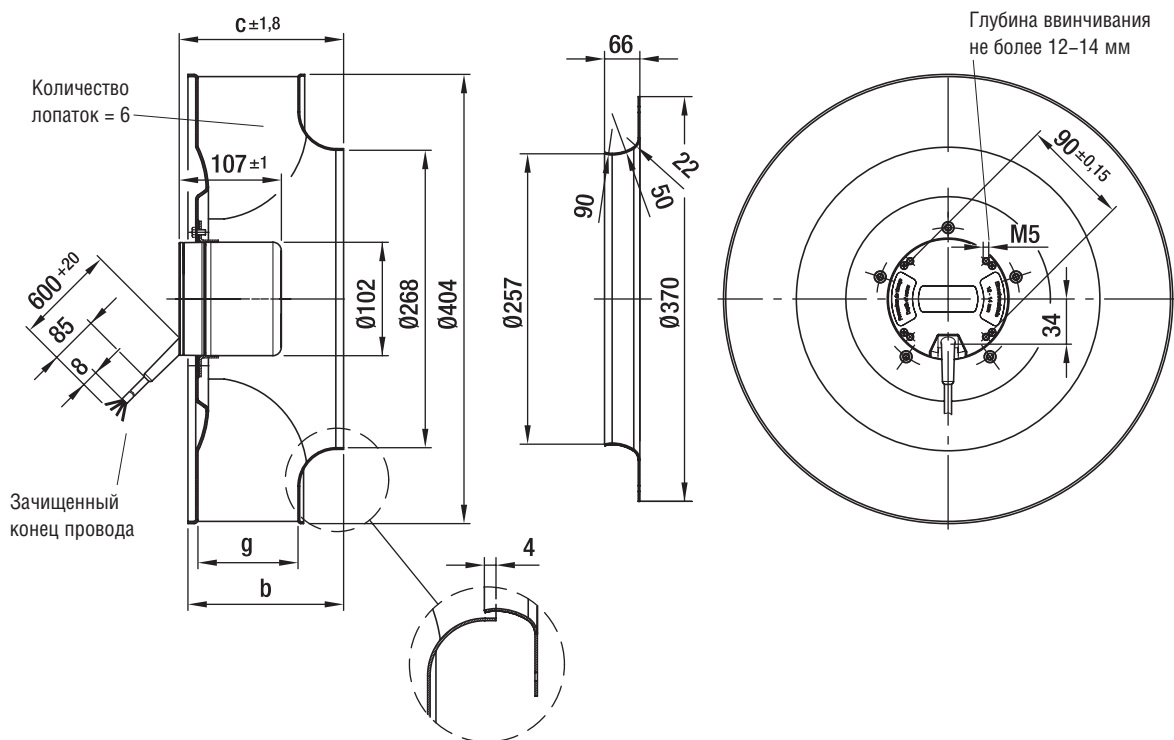


## Характеристики



## Размеры

Тип	b	c	g	Входной диффузор
R3G 400-AD20 -30	141	157	90	54476-2-4013
R3G 400-AC13 -30	164	180	113	54476-2-4013



# Центробежные ЕС-вентиляторы

с обратногозагнутыми лопатками,  $\varnothing 133$



- **Материал:** рабочее колесо полностью изготовлено из пластика PA 6.6 GV, диск – из листовой стали.
- **Кабельный вывод:** может быть разным.
- **Техническое оснащение:** управляющий вход 0 – 10 В DC / ШИМ, таховывод, выход для потенциометра 10 В.
- **Направление вращения:** вправо.
- **Класс защиты:** IP42.
- **Монтажное положение и отверстия для слива конденсата:** любое монтажное положение без отверстий для слива конденсата.
- **Сертификаты:** UL, CSA, VDE, CE, CCC, ГОСТ и УкрСЕПРО.

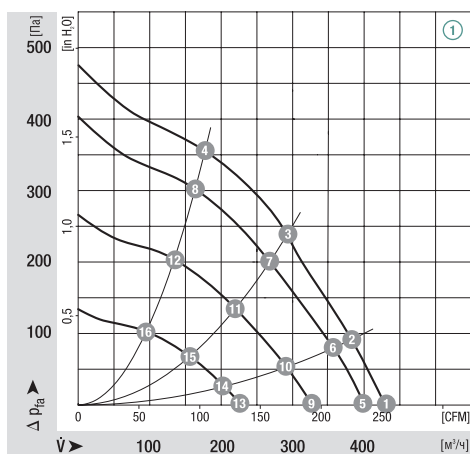
ЭБМ-ПАПСТ · Мультинген

Номинальные параметры		Характеристика	Номинальное напряжение	Частота	Производительность	Частота вращения	Потребляемая мощность	Потребляемый ток	Уровень шума	Допустимая температура окружающей среды	Масса
Тип	Двигатель	В	Гц	м³/ч	мин⁻¹	Вт	А	дБ(А)	°С	кг	
R3G 133-AE17 -02	M3G055-BD	① 115	50/60	430	4480	43	0,65	75	-25..+60	1,0	
R3G 133-AE07 -02	M3G055-BD	① 230	50/60	430	4480	43	0,32	75	-25..+60	1,0	

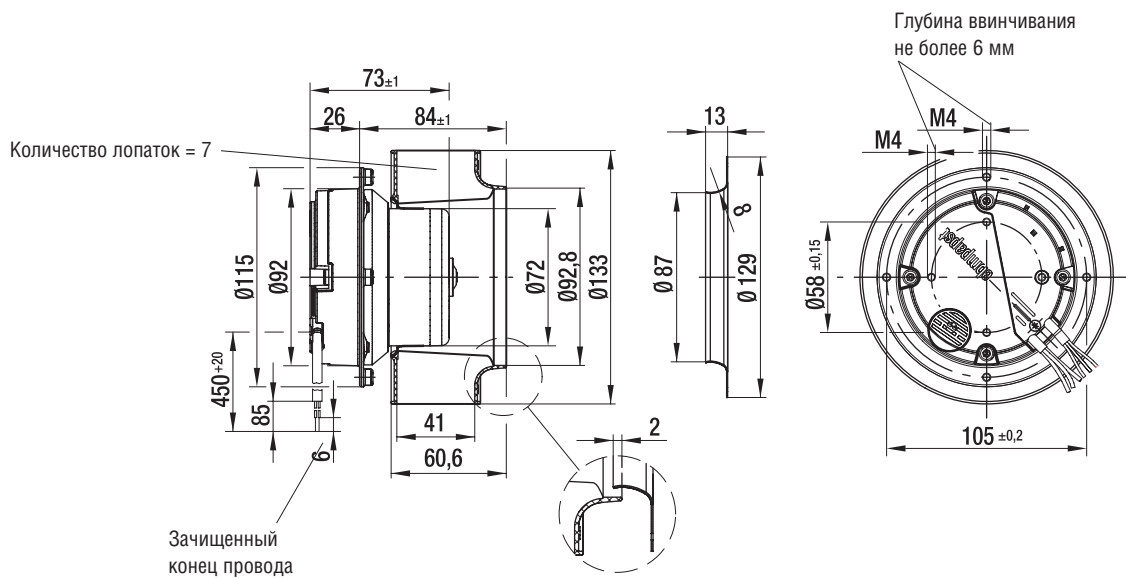
Компания оставляет за собой право на изменения

	n [мин⁻¹]	P <sub>1</sub> [Вт]	η <sub>нл</sub> [%]	L <sub>pA</sub> [дБА]		n [мин⁻¹]	P <sub>1</sub> [Вт]	η <sub>нл</sub> [%]	L <sub>pA</sub> [дБА]
① ①	4480	43	---	75	① ⑨	3390	20	---	67
① ②	4450	46	31	74	① ⑩	3350	22	30	58
① ③	4390	49	51	61	① ⑪	3300	23	53	53
① ④	4460	45	46	60	① ⑫	3350	22	46	53
① ⑤	4150	34	---	78	① ⑬	2370	10	---	52
① ⑥	4090	36	31	69	① ⑭	2360	11	30	49
① ⑦	4010	39	52	58	① ⑮	2350	11	56	45
① ⑧	4080	34	47	58	① ⑯	2370	11	46	44

## Характеристики



Тип	Входной диффузор
R3G 133-AE17 -02	09566-2-4013
R3G 133-AE07 -02	09566-2-4013



# Центробежные ЕС-вентиляторы

с обратнзагнутыми лопатками,  $\varnothing 175$



- **Материал:** рабочее колесо полностью изготовлено из пластика PA 6.6 GV, диск – из листовой стали.
- **Кабельный вывод:** может быть разным.
- **Техническое оснащение:** управляющий вход 0 – 10 В DC / ШИМ, таховывод, выход для потенциометра 10 В.
- **Направление вращения:** вправо.
- **Класс защиты:** IP42.
- **Монтажное положение и отверстия для слива конденсата:** любое монтажное положение без отверстий для слива конденсата.
- **Сертификаты:** UL, CSA, VDE, CE, CCC, ГОСТ и УкрСЕПРО.

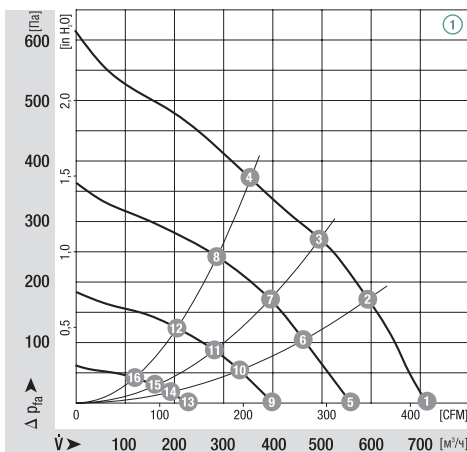
ЭБМ-ПАПСТ · Мультинген

Номинальные параметры		Характеристика	Номинальное напряжение	Частота	Производительность	Частота вращения	Потребляемая мощность	Потребляемый ток	Уровень шума	Допустимая температура окружающей среды	Масса
Тип	Двигатель	В	Гц	м³/ч	мин⁻¹	Вт	А	дБ(А)	°С	кг	
R3G 175-AF25 -02	M3G055-CF	①	115	50/60	715	4070	78	1,20	72	-25..+60	1,2
R3G 175-AF01 -02	M3G055-CF	①	230	50/60	715	4070	78	0,60	72	-25..+60	1,2

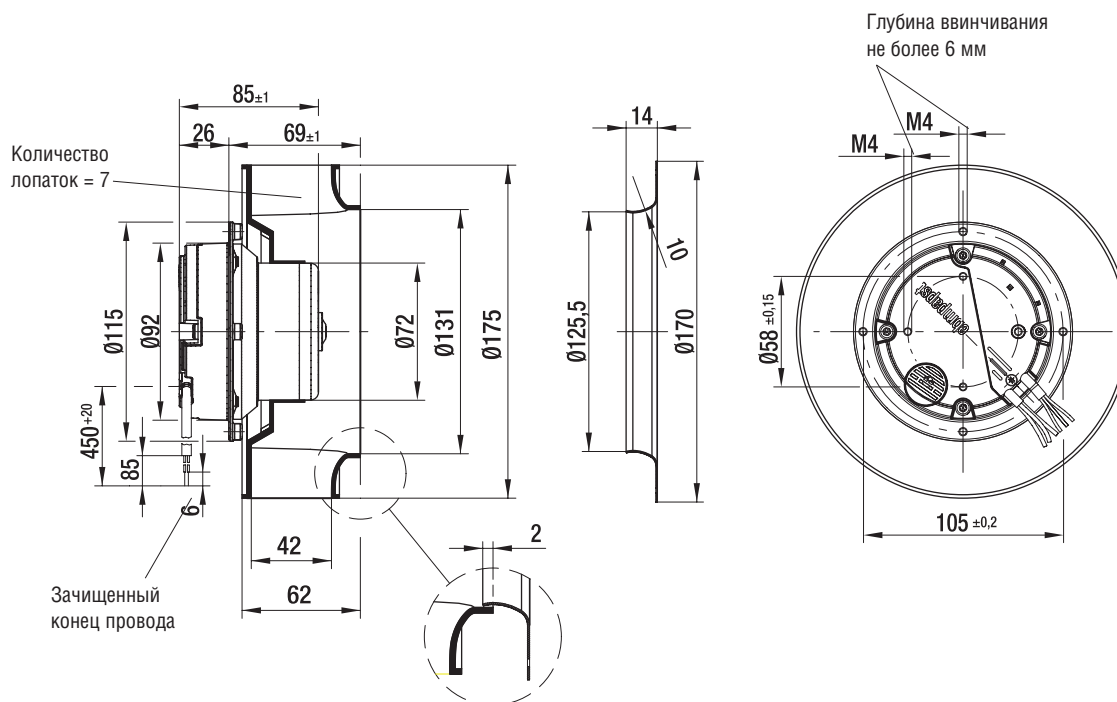
Компания оставляет за собой право на изменения

	п [мин⁻¹]	P <sub>1</sub> [Вт]	η <sub>нл</sub> [%]	L <sub>pA</sub> [дБА]		п [мин⁻¹]	P <sub>1</sub> [Вт]	η <sub>нл</sub> [%]	L <sub>pA</sub> [дБА]
① ①	4070	78	---	72	① ⑨	2270	17	---	59
① ②	3960	85	45	67	① ⑩	2240	20	38	54
① ③	3880	86	57	66	① ⑪	2240	20	51	50
① ④	3800	85	52	65	① ⑫	2240	21	50	50
① ⑤	3180	38	---	65	① ⑬	1310	6	---	45
① ⑥	3110	45	39	61	① ⑭	1300	7	40	40
① ⑦	3120	46	53	58	① ⑮	1290	7	53	37
① ⑧	3110	47	51	56	① ⑯	1290	7	54	35

## Характеристики



Тип	Входной диффузор
R3G 175-AF25 -02	09576-2-4013
R3G 175-AF01 -02	09576-2-4013





# Центробежные ЕС-вентиляторы

с обратногозагнутыми лопатками,  $\varnothing 190$



- **Материал:** рабочее колесо полностью изготовлено из пластика PA 6.6 GV, диск – из листовой стали.
- **Кабельный вывод:** может быть разным.
- **Техническое оснащение:** управляющий вход 0 – 10 В DC / ШИМ, таховывод, выход для потенциометра 10 В.
- **Направление вращения:** вправо.
- **Класс защиты:** IP44.
- **Монтажное положение и отверстия для слива конденсата:** любое монтажное положение без отверстий для слива конденсата.
- **Сертификаты:** UL, CSA, VDE, CE, CCC, ГОСТ и УкрСЕПРО.

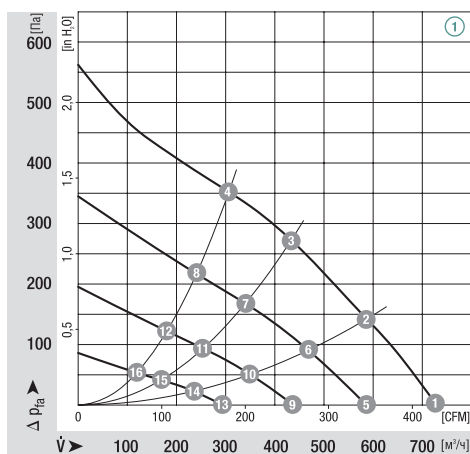
ЭБМ-ПАПСТ · Мультинген

Номинальные параметры		Характеристика	Номинальное напряжение	Частота	Производительность	Частота вращения	Потребляемая мощность	Потребляемый ток	Уровень шума	Допустимая температура окружающей среды	Масса
Тип	Двигатель	В	Гц	м³/ч	мин⁻¹	Вт	А	дБ(А)	°С	кг	
R3G 190-AB15 -02	M3G055-CF	① 115	50/60	745	3320	71	1,00	72	-25..+60	1,3	
R3G 190-AB07 -02	M3G055-CF	① 230	50/60	745	3320	71	0,50	72	-25..+60	1,3	

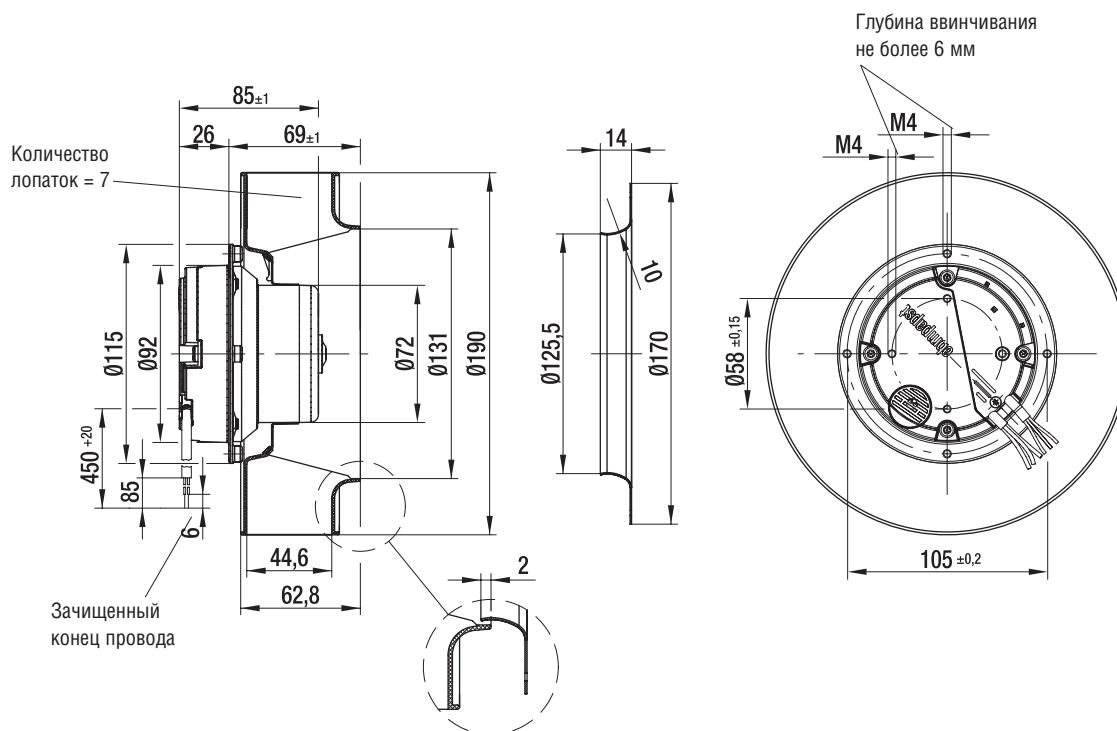
Компания оставляет за собой право на изменения

	п [мин⁻¹]	P <sub>1</sub> [Вт]	η <sub>нл</sub> [%]	L <sub>pA</sub> [дБА]		п [мин⁻¹]	P <sub>1</sub> [Вт]	η <sub>нл</sub> [%]	L <sub>pA</sub> [дБА]
① ①	3320	71	---	72	① ⑨	1960	15	---	58
① ②	3190	77	33	64	① ⑩	1910	16	33	54
① ③	3130	80	49	60	① ⑪	1880	17	49	48
① ④	3170	77	45	60	① ⑫	1890	16	45	47
① ⑤	2610	36	---	63	① ⑬	1310	4	---	52
① ⑥	2560	40	33	60	① ⑭	1280	5	33	44
① ⑦	2500	41	50	55	① ⑮	1250	5	48	39
① ⑧	2530	40	45	55	① ⑯	1280	5	45	35

## Характеристики



Тип	Входной диффузор
R3G 190-AB15 -02	09576-2-4013
R3G 190-AB07 -02	09576-2-4013



# Центробежные ЕС-вентиляторы

с обратногозагнутыми лопатками, Ø 190



- **Материал:** рабочее колесо полностью изготовлено из пластика PA 6.6 GV, диск – из листовой стали.
- **Кабельный вывод:** может быть разным.
- **Техническое оснащение:** управляющий вход 0 – 10 В DC / ШИМ, таховывод, выход для потенциометра 10 В.
- **Направление вращения:** вправо.
- **Класс защиты:** IP44.
- **Монтажное положение и отверстия для слива конденсата:** любое монтажное положение без отверстий для слива конденсата.
- **Сертификаты:** UL, CSA, VDE, CE, CCC, ГОСТ и УкрСЕПРО.

ЭБМ-ПАПСТ · Мультинген

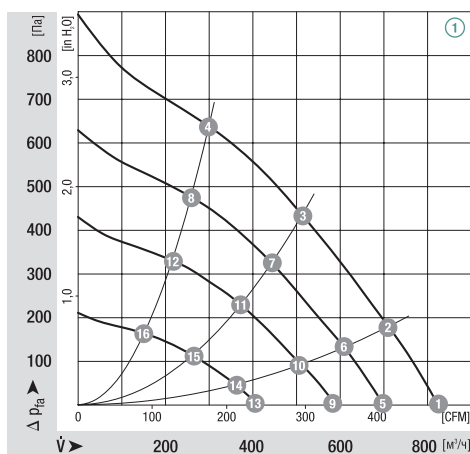
Номинальные параметры		Характеристика	Номинальное напряжение	Частота	Производительность	Частота вращения	Потребляемая мощность	Потребляемый ток	Уровень шума	Допустимая температура окружающей среды	Масса
Тип	Двигатель	В	Гц	м³/ч	мин⁻¹	Вт	А	дБ(А)	°С	кг	
R3G 190-AF50 -01	M3G074-BF	① 200-277	50/60	824	4050	149	1,10	74	-25..+60	1,8	

Компания оставляет за собой право на изменения

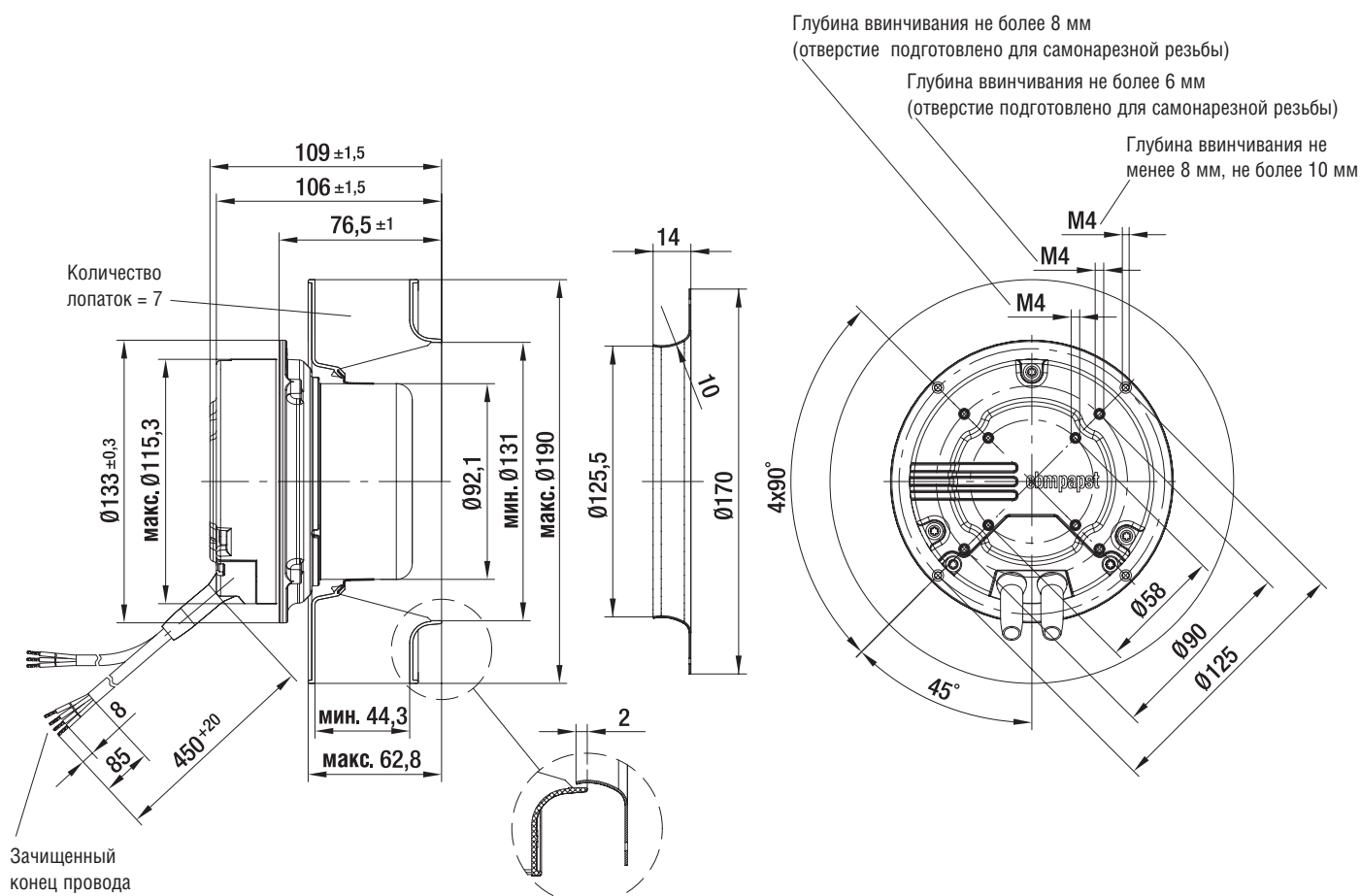
① Для переменного напряжения 230 В.

	n [мин⁻¹]	P <sub>1</sub> [Вт]	I [А]	L <sub>pA</sub> [дБА]	η <sub>н</sub> [%]		n [мин⁻¹]	P <sub>1</sub> [Вт]	I [А]	L <sub>pA</sub> [дБА]	η <sub>н</sub> [%]
① ①	4050	149	1,1	74	---	① ⑧	2925	62	0,5	66	---
① ②	4040	156	1,1	72	35	① ⑩	2915	63	0,5	64	33
① ③	4010	155	1,1	69	52	① ⑪	2900	63	0,5	60	52
① ④	4090	142	1,0	69	43	① ⑫	2930	60	0,5	61	42
① ⑤	3490	101	0,7	70	---	① ⑬	2040	27	0,2	59	---
① ⑥	3460	104	0,7	68	33	① ⑭	2050	27	0,2	56	33
① ⑦	3250	103	0,7	65	51	① ⑮	2040	27	0,2	51	51
① ⑧	3535	96	0,7	65	41	① ⑯	2060	26	0,2	51	39

## Характеристики



Тип	Входной диффузор
R3G 190-AF50 -01	09576-2-4013



# Центробежные ЕС-вентиляторы

с обратногозагнутыми лопатками,  $\varnothing 220$



- **Материал:** рабочее колесо полностью изготовлено из пластика PA 6.6 GV, диск – из листовой стали.
- **Кабельный вывод:** может быть разным.
- **Техническое оснащение:** управляющий вход 0 – 10 В DC / ШИМ, таховывод, выход для потенциометра 10 В.
- **Направление вращения:** вправо.
- **Класс защиты:** IP44.
- **Монтажное положение и отверстия для слива конденсата:** без отверстий для слива конденсата – любое монтажное положение.
- **Сертификаты:** UL, CSA, VDE, CE, CCC, ГОСТ и УкрСЕПРО.

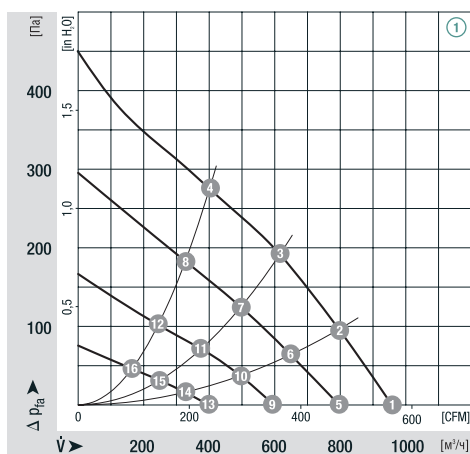
ЭБМ-ПАПСТ · Мультинген

Номинальные параметры		Характеристика	Номинальное напряжение	Частота	Производительность	Частота вращения	Потребляемая мощность	Потребляемый ток	Уровень шума	Допустимая температура окружающей среды	Масса
Тип	Двигатель	В	Гц	м³/ч	мин⁻¹	Вт	А	дБ(А)	°С	кг	
R3G 220-AD21 -02	M3G055-CF	① 115	50/60	960	2700	62	1,00	69	-25..+60	1,4	
R3G 220-AD11 -02	M3G055-CF	① 230	50/60	960	2700	62	0,50	69	-25..+60	1,4	

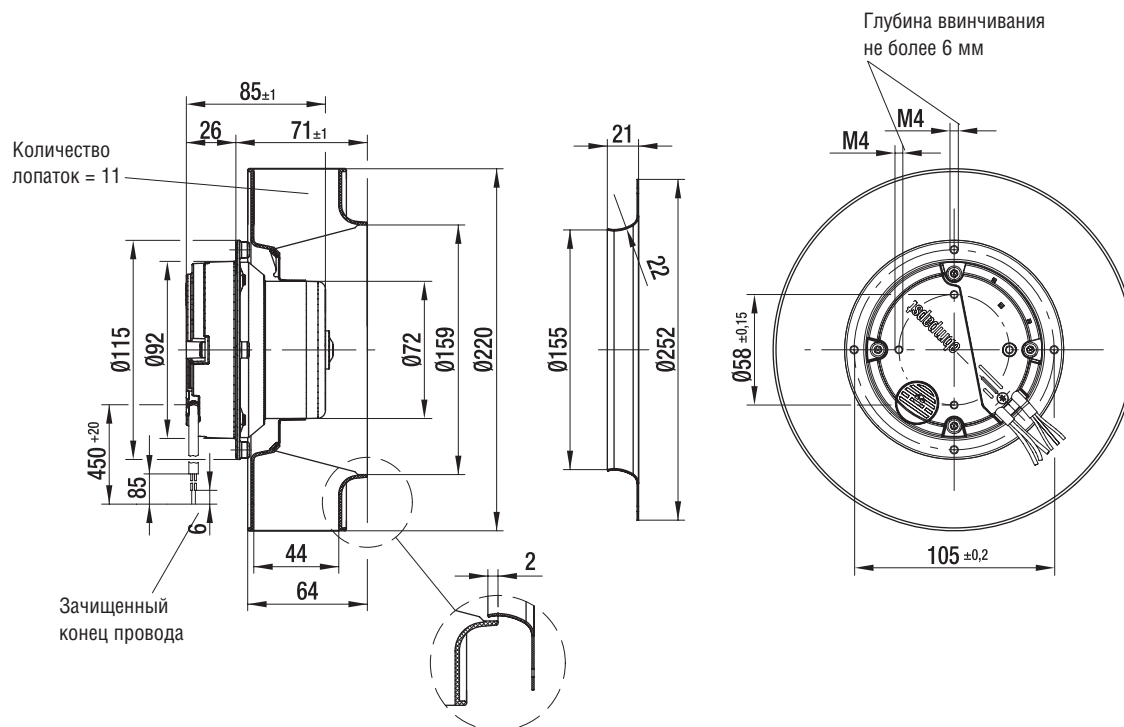
Компания оставляет за собой право на изменения

	п [мин⁻¹]	P <sub>1</sub> [Вт]	η <sub>нл</sub> [%]	L <sub>pA</sub> [дБА]		п [мин⁻¹]	P <sub>1</sub> [Вт]	η <sub>нл</sub> [%]	L <sub>pA</sub> [дБА]
① ①	2700	62	---	69	① ⑨	1670	14	---	61
① ②	2550	72	55	58	① ⑩	1560	16	55	46
① ③	2450	80	64	58	① ⑪	1500	18	64	45
① ④	2460	79	55	59	① ⑫	1510	18	55	46
① ⑤	2220	33	---	66	① ⑬	1110	4	---	50
① ⑥	2090	39	55	53	① ⑭	1060	5	55	35
① ⑦	2000	43	64	53	① ⑮	1000	6	64	35
① ⑧	2010	42	55	54	① ⑯	1010	6	55	36

## Характеристики



Тип	Входной диффузор
R3G 220-AD21 -02	09609-2-4013
R3G 220-AD11 -02	09609-2-4013



# Центробежные ЕС-вентиляторы

с обратнозагнутыми лопатками, Ø 220



- **Материал:** рабочее колесо полностью изготовлено из пластика PA 6.6 GV, диск – из листовой стали.
- **Кабельный вывод:** может быть разным.
- **Техническое оснащение:** управляющий вход 0 – 10 В DC / ШИМ, таховывод, выход для потенциометра 10 В.
- **Направление вращения:** вправо.
- **Класс защиты:** IP44.
- **Монтажное положение и отверстия для слива конденсата:** без отверстий для слива конденсата – любое монтажное положение.
- **Сертификаты:** UL, CSA, VDE, CE, CCC, ГОСТ и УкрСЕПРО.

ЭБМ-ПАПСТ · Мультинген

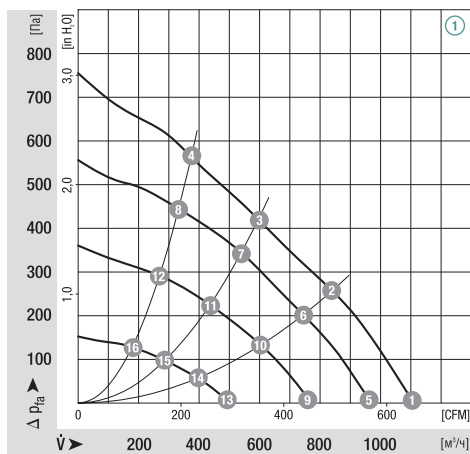
Номинальные параметры		Характеристика	Номинальное напряжение	Частота	Производительность	Частота вращения	Потребляемая мощность	Потребляемый ток	Уровень шума	Допустимая температура окружающей среды	Масса
Тип	Двигатель	В	Гц	м³/ч	мин⁻¹	Вт	А	дБ(А)	°С	кг	
R3G 220-AE50 -01	M3G074-CF	① 200-277	50/60	1110	3510	157	1,10	75	-25..+60	2,2	

Компания оставляет за собой право на изменения

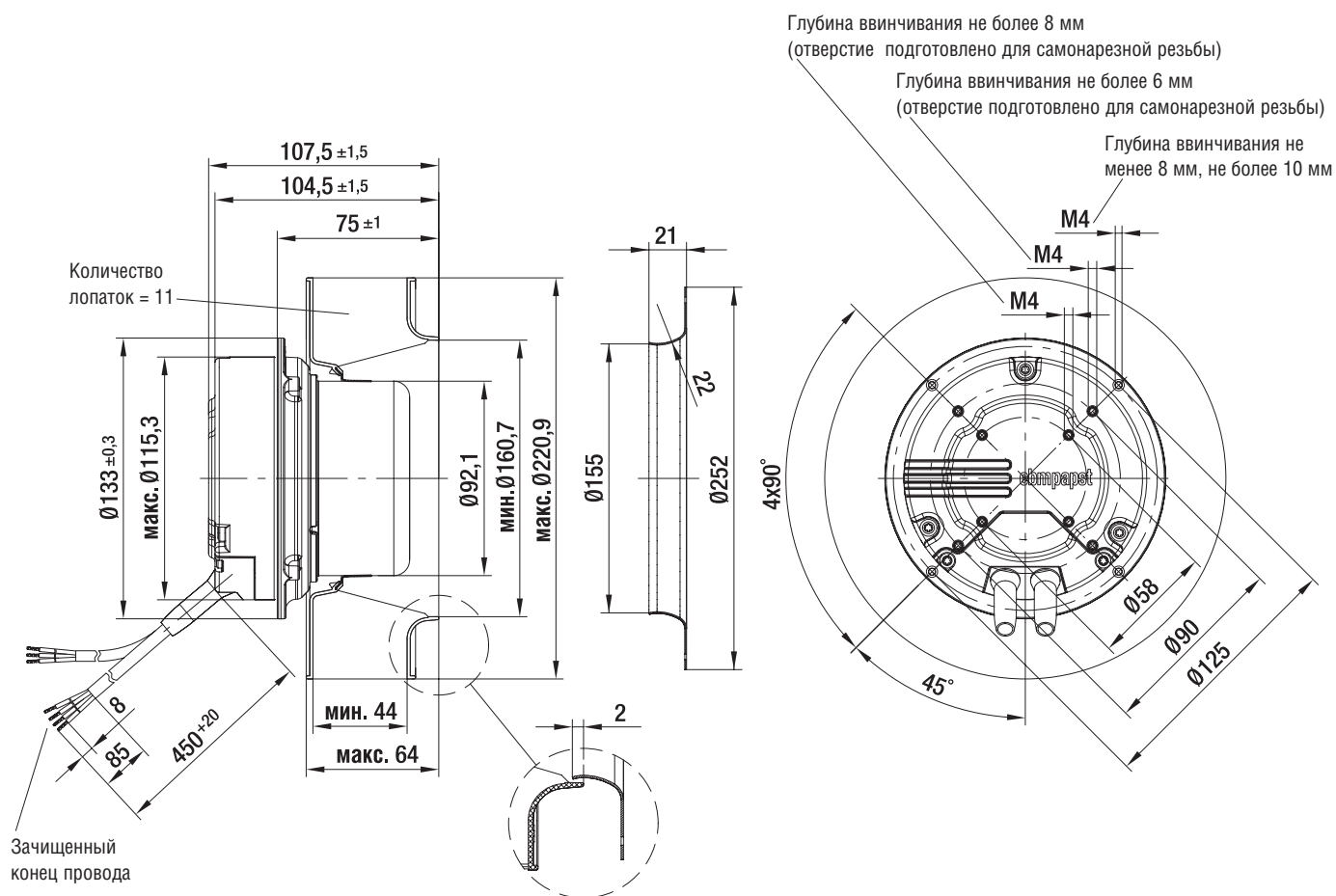
① Для переменного напряжения 230 В.

	n [мин⁻¹]	P <sub>1</sub> [Вт]	I [А]	L <sub>pA</sub> [дБА]	η <sub>нл</sub> [%]		n [мин⁻¹]	P <sub>1</sub> [Вт]	I [А]	L <sub>pA</sub> [дБА]	η <sub>нл</sub> [%]
① ①	3510	157	1,1	75	---	① ⑨	2500	62	0,5	67	---
① ②	3390	163	1,2	70	51	① ⑩	2435	66	0,5	63	46
① ③	3350	168	1,2	67	53	① ⑪	2430	69	0,5	58	52
① ④	3410	163	1,2	71	44	① ⑫	2455	71	0,5	61	41
① ⑤	3080	103	0,8	71	---	① ⑬	1625	23	0,2	60	---
① ⑥	3010	120	0,9	67	49	① ⑭	1595	24	0,2	54	49
① ⑦	3000	123	0,9	63	53	① ⑮	1595	26	0,2	48	52
① ⑧	3035	117	0,9	67	43	① ⑯	1605	24	0,2	51	45

## Характеристики



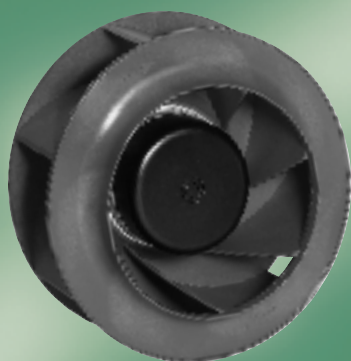
Тип	Входной диффузор
R3G 220-AE50 -01	09609-2-4013





# Центробежные ЕС-вентиляторы

с обратнозагнутыми лопатками, Ø 225



- **Материал:** рабочее колесо полностью изготовлено из пластика PA 6.6 GV, диск – из листовой стали.
- **Кабельный вывод:** может быть разным.
- **Техническое оснащение:** управляющий вход 0 – 10 В DC / ШИМ, таховывод, выход для потенциометра 10 В.
- **Направление вращения:** вправо.
- **Класс защиты:** IP44.
- **Монтажное положение и отверстия для слива конденсата:** без отверстий для слива конденсата – вал в горизонтальном положении или ротором вверх, на заказ изготавливаются вентиляторы с монтажным положением ротором вниз.
- **Сертификаты:** UL, CSA, VDE, CE, CCC, ГОСТ и УкрСЕПРО.

ЭБМ-ПАПСТ · Мультинген

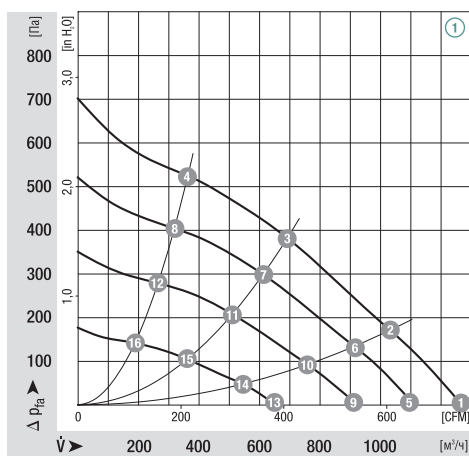
Номинальные параметры		Характеристика	Номинальное напряжение	Частота	Производительность	Частота вращения	Потребляемая мощность	Потребляемый ток	Уровень шума	Допустимая температура окружающей среды	Масса
Тип	Двигатель	В	Гц	м³/ч	мин⁻¹	Вт	А	дБ(А)	°С	кг	
R3G 225-AN54 -01	M3G074-CF	① 200-277	50/60	1270	3010	139	1,00	71	-25..+60	2,3	

Компания оставляет за собой право на изменения

① Для переменного напряжения 230 В.

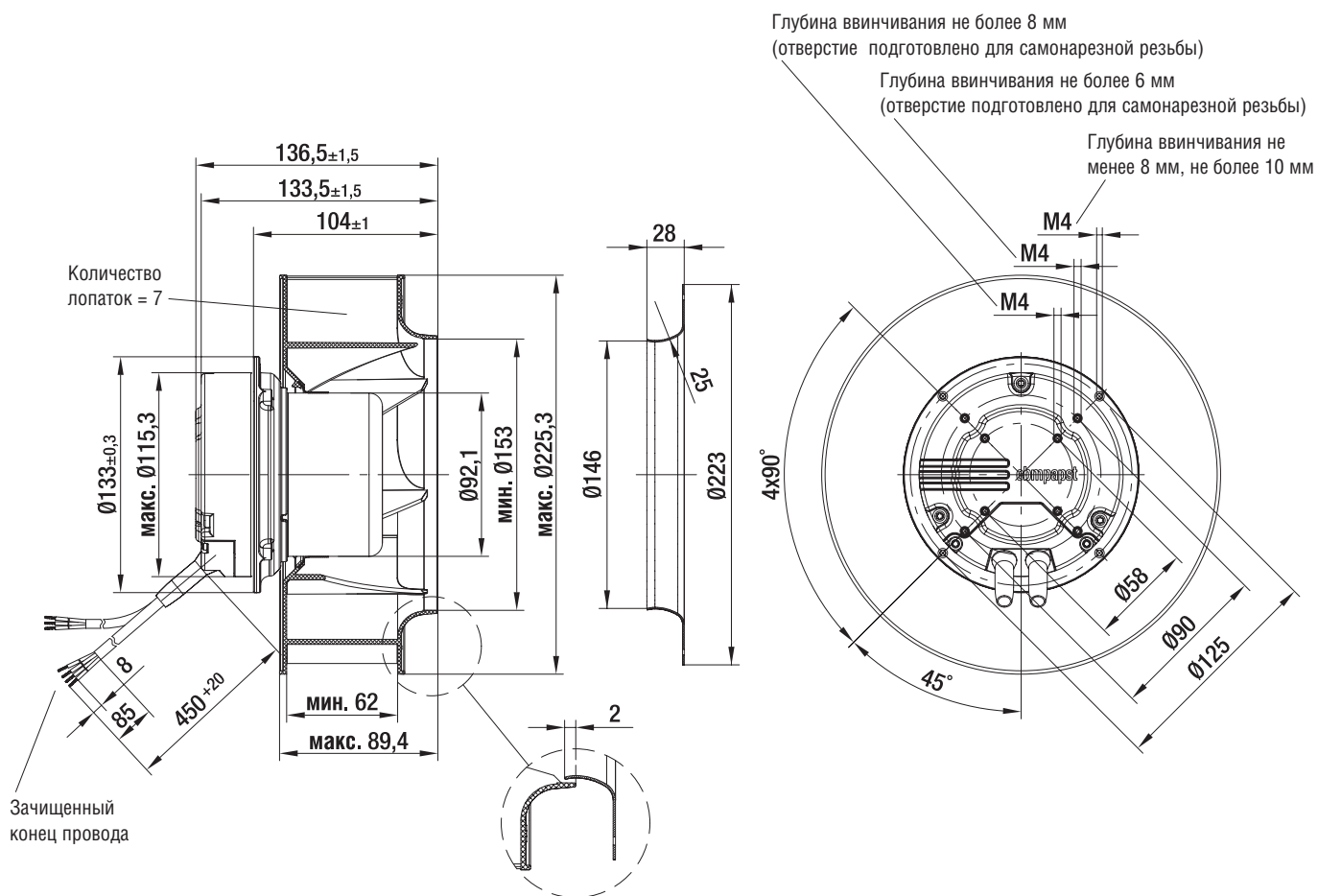
	n [мин⁻¹]	P <sub>1</sub> [Вт]	I [А]	L <sub>pA</sub> [дБА]	η <sub>нл</sub> [%]		n [мин⁻¹]	P <sub>1</sub> [Вт]	I [А]	L <sub>pA</sub> [дБА]	η <sub>нл</sub> [%]
① ①	3010	139	1,0	71	---	① ⑨	2190	59	0,5	65	---
① ②	2930	153	1,1	67	43	① ⑩	2150	67	0,5	61	46
① ③	2900	162	1,2	63	52	① ⑪	2135	71	0,6	55	56
① ④	2970	148	1,1	68	39	① ⑫	2160	62	0,5	59	44
① ⑤	2640	97	0,7	68	---	① ⑬	1540	27	0,2	61	---
① ⑥	2600	105	0,8	64	44	① ⑭	1530	29	0,2	53	43
① ⑦	2570	116	0,9	60	57	① ⑮	1520	31	0,3	47	55
① ⑧	2605	100	0,8	65	43	① ⑯	1530	28	0,2	50	42

## Характеристики



Тип	Входной диффузор
-----	------------------

R3G 225-AH54 -01	96358-2-4013
------------------	--------------



# Центробежные ЕС-вентиляторы

с обратнозагнутыми лопатками,  $\varnothing 250$



- **Материал:** рабочее колесо полностью изготовлено из пластика PA 6.6 GV, диск – из листовой стали.
- **Кабельный вывод:** может быть разным.
- **Техническое оснащение:** управляющий вход 0 – 10 В DC / ШИМ, таховывод, выход для потенциометра 10 В.
- **Направление вращения:** вправо.
- **Класс защиты:** IP44.
- **Монтажное положение и отверстия для слива конденсата:** без отверстий для слива конденсата – вал в горизонтальном положении или ротором вверх, на заказ изготавливаются вентиляторы с монтажным положением ротором вниз.
- **Сертификаты:** UL, CSA, VDE, CE, CCC, ГОСТ и УкрСЕПРО.

ЭБМ-ПАПСТ · Мультинген

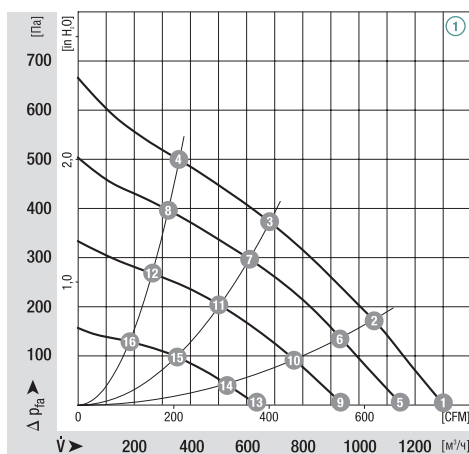
Номинальные параметры		Характеристика	Номинальное напряжение	Частота	Производительность	Частота вращения	Потребляемая мощность	Потребляемый ток	Уровень шума	Допустимая температура окружающей среды	Масса
Тип	Двигатель	В	Гц	м³/ч	мин⁻¹	Вт	А	дБ(А)	°С	кг	
R3G 250-AN52 -01	M3G074-CF	① 200-277	50/60	1305	2760	123	0,90	71	-25..+60	2,5	

Компания оставляет за собой право на изменения

① Для переменного напряжения 230 В.

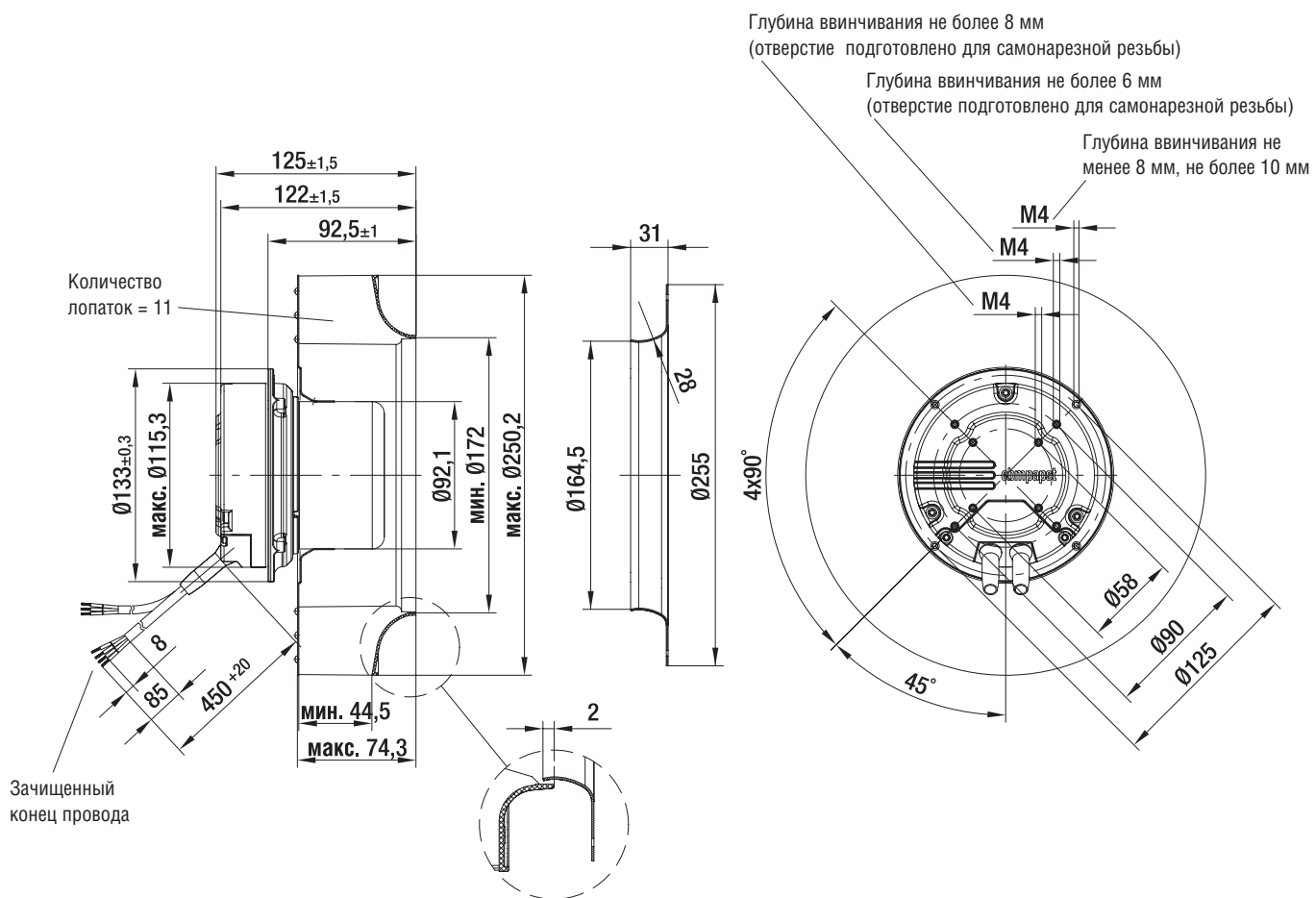
	n [мин⁻¹]	P <sub>1</sub> [Вт]	I [А]	L <sub>pA</sub> [дБА]	η <sub>нл</sub> [%]		n [мин⁻¹]	P <sub>1</sub> [Вт]	I [А]	L <sub>pA</sub> [дБА]	η <sub>нл</sub> [%]
① ①	2760	123	0,9	71	---	① ⑨	2000	53	0,4	65	---
① ②	2670	146	1,1	66	54	① ⑩	1960	62	0,5	60	54
① ③	2610	161	1,2	62	57	① ⑪	1940	69	0,5	55	58
① ④	2680	146	1,1	68	42	① ⑫	1965	61	0,5	59	42
① ⑤	2460	88	0,7	68	---	① ⑬	1380	22	0,2	58	---
① ⑥	2380	106	0,8	63	53	① ⑭	1360	25	0,2	52	50
① ⑦	2340	116	0,9	59	57	① ⑮	1350	28	0,3	47	57
① ⑧	2400	105	0,8	65	42	① ⑯	1360	25	0,2	50	43

## Характеристики



Тип	Входной диффузор
-----	------------------

R3G 250-AH52 -01	96359-2-4013
------------------	--------------



# Центробежные ЕС-вентиляторы

с обратнoзагнутыми лопатками, Ø 250



- **Материал:** листовая сталь.
- **Кабельный вывод:** может быть разным.
- **Техническое оснащение:** управляющий вход 0 – 10 В DC / ШИМ, таховывод, выход для потенциометра 10 В.
- **Направление вращения:** вправо.
- **Класс защиты:** IP44.
- **Монтажное положение и отверстия для слива конденсата:** без отверстий для слива конденсата – вал в горизонтальном положении или ротором вверх, на заказ изготавливаются вентиляторы с монтажным положением ротором вниз.
- **Сертификаты:** UL, CSA, VDE, CE, CCC, ГОСТ и УкрСЕПРО.

ЭБМ-ПАПСТ · Мультинген

Номинальные параметры		Характеристика	Номинальное напряжение	Частота	Производительность	Частота вращения	Потребляемая мощность	Потребляемый ток	Уровень шума	Допустимая температура окружающей среды	Масса
Тип	Двигатель	В	Гц	м³/ч	мин⁻¹	Вт	А	дБ(А)	°С	кг	
R3G 250-AL54 -01	M3G074-CF	①	200-277	50/60	1400	2900	152	1,20	74	-25..+60	2,9
R3G 250-AM50 -01	M3G074-CF	②	200-277	50/60	1404	2470	130	1,00	73	-25..+60	3,0

Компания оставляет за собой право на изменения

① Для переменного напряжения 230 В.

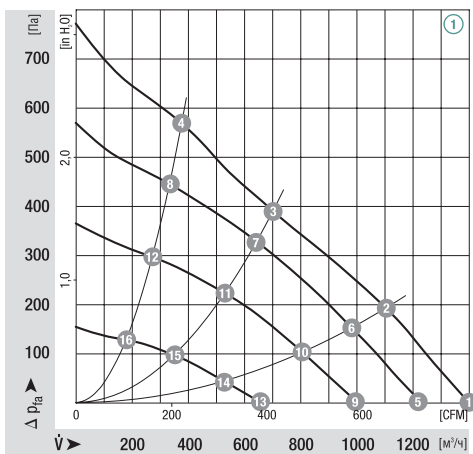
	n [мин⁻¹]	P <sub>1</sub> [Вт]	I [А]	L <sub>pA</sub> [дБА]	η <sub>н</sub> [%]
① ①	2900	152	1,2	74	---
① ②	2770	175	1,3	69	53
① ③	2670	170	1,3	63	59
① ④	2840	168	1,3	72	44
① ⑤	2550	104	0,8	71	---
① ⑥	2470	124	1,0	66	53
① ⑦	2440	134	1,0	61	58
① ⑧	2510	123	0,9	69	44

	n [мин⁻¹]	P <sub>1</sub> [Вт]	I [А]	L <sub>pA</sub> [дБА]	η <sub>н</sub> [%]
① ⑨	2080	62	0,5	67	---
① ⑩	2025	74	0,6	62	54
① ⑪	2020	78	0,6	56	60
① ⑫	2050	70	0,6	62	43
① ⑬	1370	24	0,2	59	---
① ⑭	1340	27	0,2	53	51
① ⑮	1330	28	0,2	46	57
① ⑯	1340	25	0,2	51	44

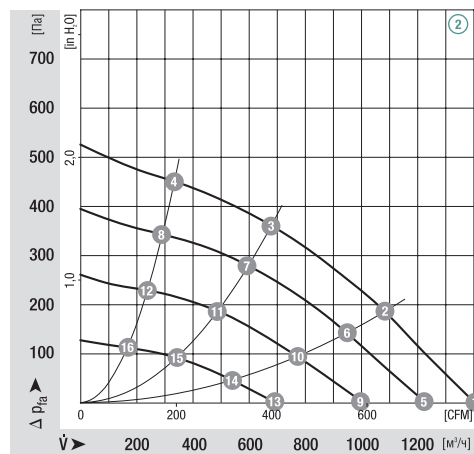
	n [мин⁻¹]	P <sub>1</sub> [Вт]	I [А]	L <sub>pA</sub> [дБА]	η <sub>н</sub> [%]
② ①	2470	130	1,0	73	---
② ②	2430	156	1,2	66	53
② ③	2430	156	1,2	62	56
② ④	2490	130	1,0	68	41
② ⑤	2170	99	0,8	69	---
② ⑥	2140	112	0,9	64	52
② ⑦	2130	115	0,9	59	54
② ⑧	2170	95	0,8	63	40

	n [мин⁻¹]	P <sub>1</sub> [Вт]	I [А]	L <sub>pA</sub> [дБА]	η <sub>н</sub> [%]
② ⑨	1770	55	0,4	66	---
② ⑩	1750	67	0,5	58	52
② ⑪	1750	67	0,5	54	53
② ⑫	1765	59	0,5	59	39
② ⑬	1230	26	0,2	59	---
② ⑭	1240	27	0,3	51	50
② ⑮	1220	29	0,3	45	56
② ⑯	1240	27	0,3	48	43

## Характеристики

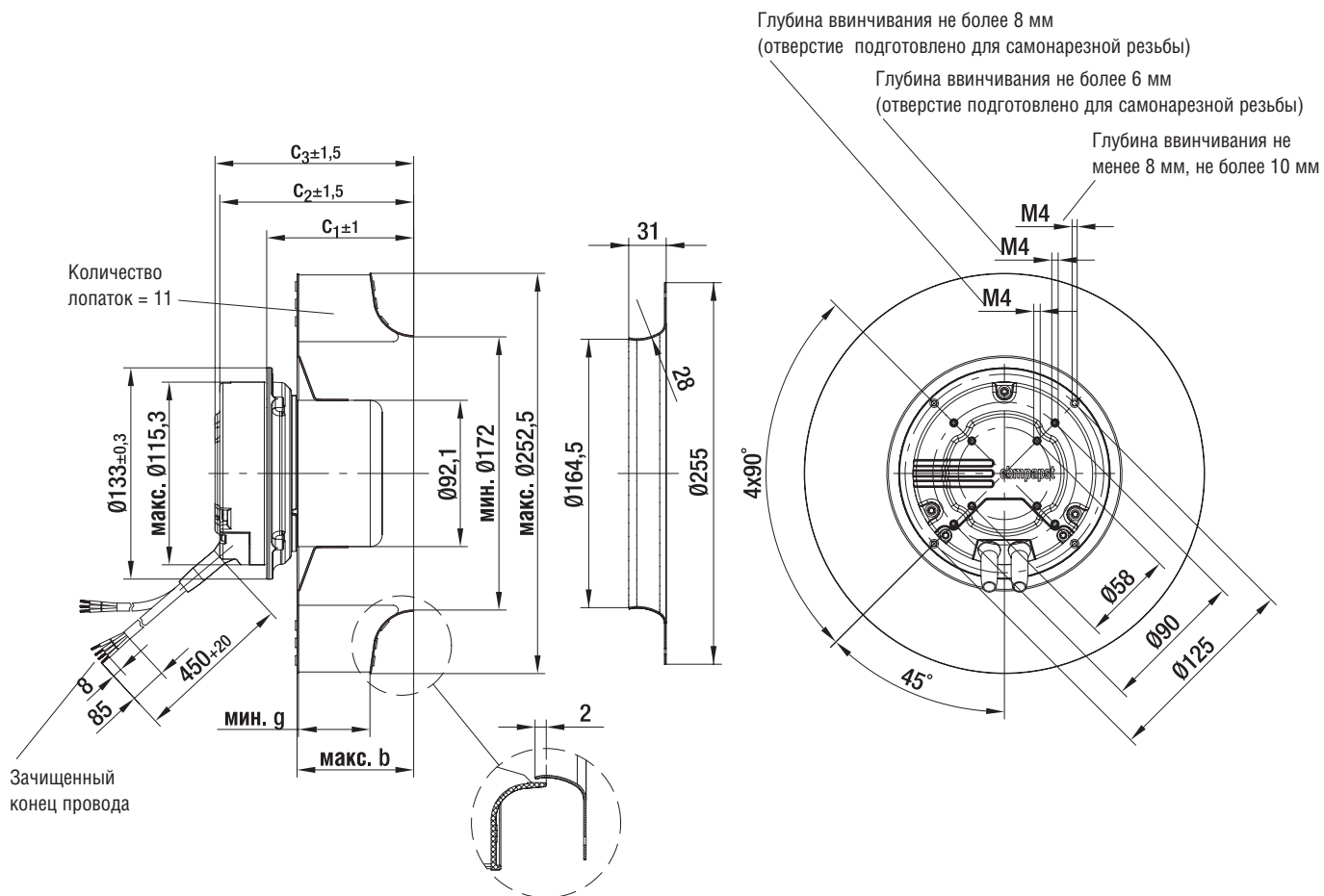


## Характеристики



## Размеры

Тип	b	c <sub>1</sub>	c <sub>2</sub>	c <sub>3</sub>	g	Входной диффузор
R3G 250-AL54 -01	74,2	92,5	122,0	125,0	44,7	96359-2-4013
R3G 250-AM50 -01	84,4	99,0	128,5	131,5	56,0	96359-2-4013



# Центробежные ЕС-вентиляторы

с обратнозагнутыми лопатками,  $\varnothing 250$



- **Материал:** листовая сталь.
- **Кабельный вывод:** может быть разным.
- **Техническое оснащение:** управляющий вход 0 – 10 В DC / ШИМ, реле сигнализации неисправности, выход для потенциометра 10 В.
- **Направление вращения:** вправо.
- **Класс защиты:** IP44.
- **Монтажное положение и отверстия для слива конденсата:** без отверстий для слива конденсата – вал в горизонтальном положении или ротором вверх, на заказ изготавливаются вентиляторы с монтажным положением ротором вниз.
- **Сертификаты:** UL, CSA, VDE, CE, CCC, ГОСТ и УкрСЕПРО.

ЭБМ-ПАПСТ · Мульфинген

Номинальные параметры		Характеристика	Диапазон номинальных напряжений	Частота	Частота вращения	Максимальная потребляемая мощность <sup>(2)</sup>	Максимальный потребляемый ток <sup>(2)</sup>	Допустимая температура окружающей среды	Масса
Тип	Двигатель	В	Гц	мин <sup>-1</sup>	Вт	А	°С	кг	
R3G 250-AK29 -81	M3G084-DF	① 100-130	50/60	3240	350	4,20	-25..+60	4,5	
R3G 250-AK41 -71	M3G084-DF	② 200-277	50/60	3580	485	3,00	-25..+60	4,5	

Компания оставляет за собой право на изменения

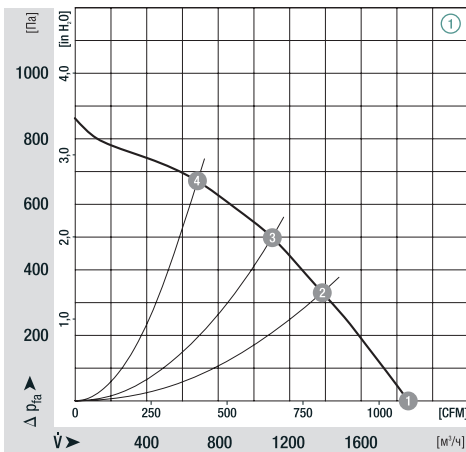
<sup>(1)</sup> Для переменного напряжения 115 или 230 В.

<sup>(2)</sup> В рабочей точке с максимальной нагрузкой

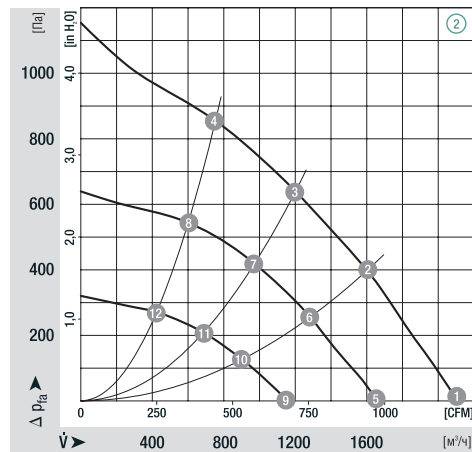
	n	P <sub>1</sub>	I	L <sub>pA</sub>	η <sub>н</sub>
	[мин <sup>-1</sup> ]	[Вт]	[А]	[дБА]	[%]
① ①	3240	267	3,3	77	---
① ②	3160	339	4,1	73	54
① ③	3165	350	4,2	71	58
① ④	3210	314	3,8	73	52

	n	P <sub>1</sub>	I	L <sub>pA</sub>	η <sub>н</sub>		n	P <sub>1</sub>	I	L <sub>pA</sub>	η <sub>н</sub>
	[мин <sup>-1</sup> ]	[Вт]	[А]	[дБА]	[%]		[мин <sup>-1</sup> ]	[Вт]	[А]	[дБА]	[%]
② ①	3580	380	2,3	80	---	② ⑨	2000	80	0,5	68	---
② ②	3460	465	3,0	77	53	② ⑩	2000	100	0,6	62	53
② ③	3460	485	3,0	74	58	② ⑪	2000	106	0,7	59	58
② ④	3520	440	2,4	76	50	② ⑫	2000	94	0,6	60	50
② ⑤	2830	193	1,2	75	---						
② ⑥	2830	245	1,5	70	53						
② ⑦	2830	260	1,6	69	58						
② ⑧	2830	225	1,4	69	50						

## Характеристики



## Характеристики







# Центробежные ЕС-вентиляторы

с обратнозагнутыми лопатками,  $\varnothing 280$



- **Материал:** листовая сталь.
- **Кабельный вывод:** может быть разным.
- **Техническое оснащение:** управляющий вход 0 – 10 В DC / ШИМ, таховывод, выход для потенциометра 10 В.
- **Направление вращения:** вправо.
- **Класс защиты:** IP44.
- **Монтажное положение и отверстия для слива конденсата:** без отверстий для слива конденсата – вал в горизонтальном положении или ротором вверх, на заказ изготавливаются вентиляторы с монтажным положением ротором вниз.
- **Сертификаты:** UL, CSA, VDE, CE, CCC, ГОСТ и УкрСЕПРО.

ЭБМ-ПАПСТ · Мультинген

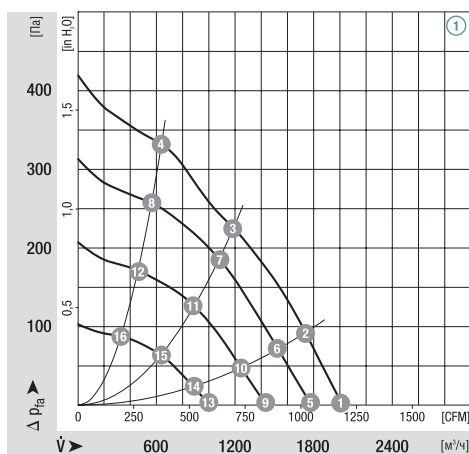
Номинальные параметры		Характеристика	Номинальное напряжение	Частота	Производительность	Частота вращения	Потребляемая мощность	Потребляемый ток	Уровень шума	Допустимая температура окружающей среды	Масса
Тип	Двигатель	В	Гц	м³/ч	мин⁻¹	Вт	А	дБ(А)	°С	кг	
R3G 280-AA52 -01	M3G074-CF	① 200-277	50/60	2018	1910	130	1,00	72	-25..+60	3,2	

Компания оставляет за собой право на изменения

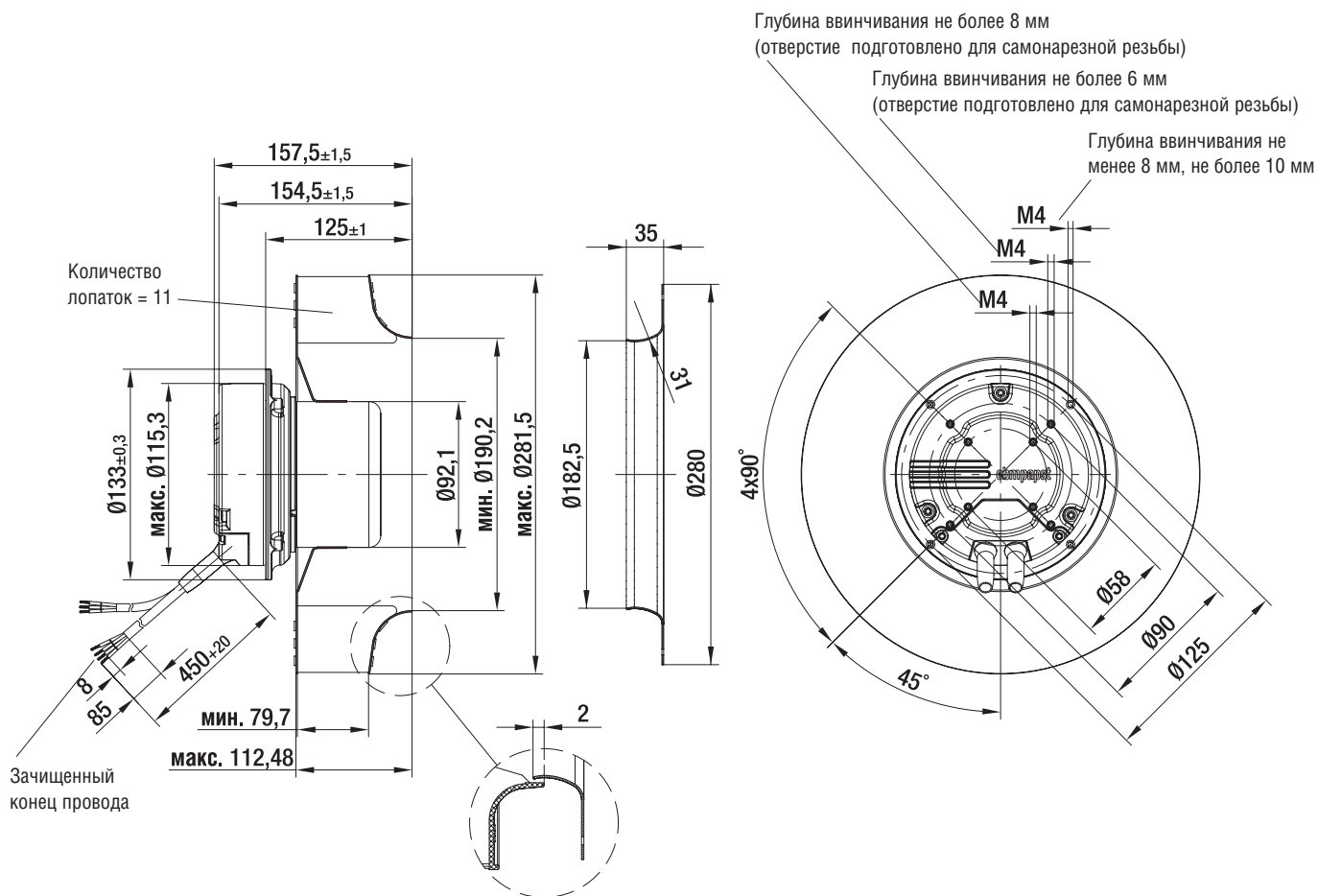
① Для переменного напряжения 230 В.

	n [мин⁻¹]	P <sub>1</sub> [Вт]	I [А]	L <sub>pA</sub> [дБА]	η <sub>нл</sub> [%]		n [мин⁻¹]	P <sub>1</sub> [Вт]	I [А]	L <sub>pA</sub> [дБА]	η <sub>нл</sub> [%]
① ①	1910	130	1,0	72	---	① ⑨	1380	55	0,5	65	---
① ②	1860	153	1,2	67	48	① ⑩	1350	61	0,5	60	49
① ③	1780	165	1,2	61	60	① ⑪	1340	72	0,6	53	60
① ④	1880	148	1,1	62	50	① ⑫	1360	61	0,5	53	50
① ⑤	1680	89	0,7	69	---	① ⑬	980	24	0,2	58	---
① ⑥	1660	113	0,9	64	46	① ⑭	970	28	0,3	54	47
① ⑦	1625	123	1,0	57	61	① ⑮	960	32	0,3	48	60
① ⑧	1660	104	0,8	58	50	① ⑯	970	27	0,3	44	51

## Характеристики



Тип	Входной диффузор
R3G 280-AA52 -01	96360-2-4013



# Центробежные ЕС-вентиляторы

с обратнозагнутыми лопатками,  $\varnothing 280$



- **Материал:** листовая сталь.
- **Кабельный вывод:** может быть разным.
- **Техническое оснащение:** управляющий вход 0 – 10 В DC / ШИМ, реле сигнализации неисправности, выход для потенциометра 10 В.
- **Направление вращения:** вправо.
- **Класс защиты:** IP44.
- **Монтажное положение и отверстия для слива конденсата:** без отверстий для слива конденсата – вал в горизонтальном положении или ротором вверх, на заказ изготавливаются вентиляторы с монтажным положением ротором вниз.
- **Сертификаты:** UL, CSA, VDE, CE, CCC, ГОСТ и УкрСЕПРО.

ЭБМ-ПАПСТ · Мульфинген

Номинальные параметры		Характеристика	Диапазон номинальных напряжений	Частота	Частота вращения	Максимальная потребляемая мощность <sup>(2)</sup>	Максимальный потребляемый ток <sup>(2)</sup>	Допустимая температура окружающей среды	Масса
Тип	Двигатель	В	Гц	мин <sup>-1</sup>	Вт	А	°С	кг	
R3G 280-AF23 -81	M3G084-DF	① 100-130	50/60	2420	350	4,20	-25..+60	5,0	
R3G 280-AF35 -71	M3G084-DF	② 200-277	50/60	2760	425	2,60	-25..+60	5,0	

Компания оставляет за собой право на изменения

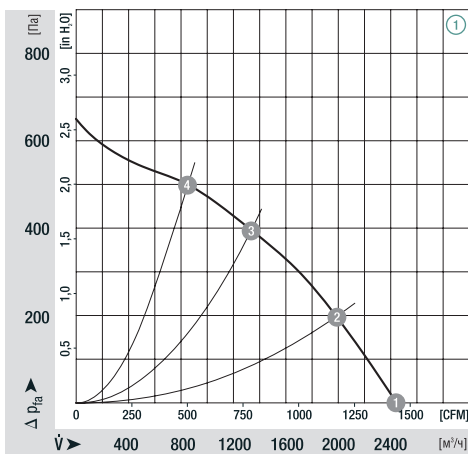
<sup>(1)</sup> Для переменного напряжения 115 или 230 В.

<sup>(2)</sup> В рабочей точке с максимальной нагрузкой

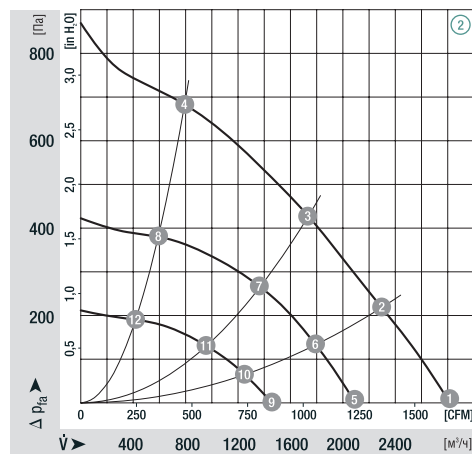
	n [мин <sup>-1</sup> ]	P <sub>1</sub> [Вт]	I [А]	L <sub>pA</sub> [дБА]	η <sub>н</sub> [%]
① ①	2420	270	3,3	77	---
① ②	2360	324	3,9	73	50
① ③	2320	350	4,2	69	60
① ④	2395	298	3,7	71	48

	n [мин <sup>-1</sup> ]	P <sub>1</sub> [Вт]	I [А]	L <sub>pA</sub> [дБА]	η <sub>н</sub> [%]		n [мин <sup>-1</sup> ]	P <sub>1</sub> [Вт]	I [А]	L <sub>pA</sub> [дБА]	η <sub>н</sub> [%]
② ①	2760	355	2,2	80	---	② ⑨	1460	65	0,4	67	---
② ②	2670	400	2,5	77	48	② ⑩	1460	80	0,5	64	48
② ③	2660	425	2,6	73	60	② ⑪	1460	88	0,6	58	60
② ④	2740	386	2,3	75	45	② ⑫	1460	70	0,5	57	45
② ⑤	2050	150	1,0	74	---						
② ⑥	2050	206	1,1	71	48						
② ⑦	2050	232	1,4	67	60						
② ⑧	2050	196	1,2	67	45						

## Характеристики



## Характеристики





# Центробежные ЕС-вентиляторы

с обратнозагнутыми лопатками, 3-D, Ø 310



- **Материал:** листовой алюминий, лазерная сварка.
- **Кабельный вывод:** может быть разным.
- **Техническое оснащение:** управляющий вход 0 – 10 В DC / ШИМ, таховывод, выход для потенциометра 10 В.
- **Направление вращения:** вправо.
- **Класс защиты:** IP44.
- **Монтажное положение и отверстия для слива конденсата:** без отверстий для слива конденсата – вал в горизонтальном положении или ротором вверх, на заказ изготавливаются вентиляторы с монтажным положением ротором вниз.
- **Сертификаты:** UL, CSA, VDE, CE, CCC, ГОСТ и УкрСЕПРО.
- **Входной диффузор:** данные измерений получены с длинным диффузором.

ЗБМ-ПАПСТ · Мультинген

Номинальные параметры		Характеристика	Номинальное напряжение	Частота	Производительность	Частота вращения	Потребляемая мощность	Потребляемый ток	Уровень шума	Допустимая температура окружающей среды	Масса
Тип	Двигатель	В	Гц	м³/ч	мин⁻¹	Вт	А	дБ(А)	°С	кг	
R3G 310-A052 -01	M3G074-CF	①	200-277	50/60	2250	1865	134	1,00	67	-25..+60	3,1
R3G 310-AP52 -01	M3G074-CF	②	200-277	50/60	2580	1720	162	1,20	65	-25..+60	3,2

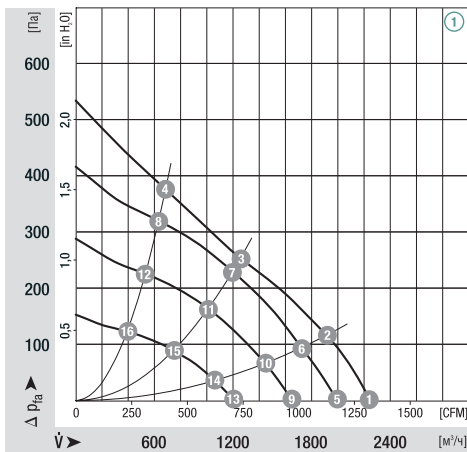
Компания оставляет за собой право на изменения

① Для переменного напряжения 230 В.

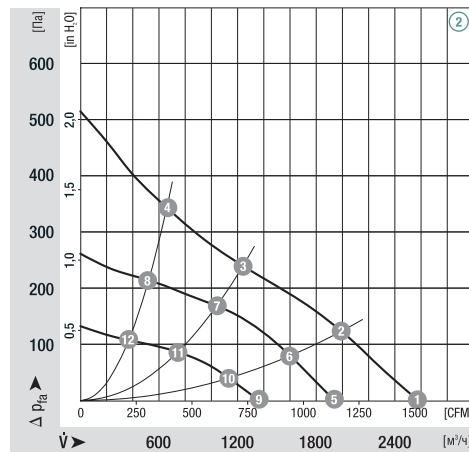
	n [мин⁻¹]	P <sub>1</sub> [Вт]	I [А]	L <sub>pA</sub> [дБА]	η <sub>н</sub> [%]
① ①	1865	134	1,0	67	---
① ②	1790	168	1,2	65	61
① ③	1665	166	1,2	59	71
① ④	1750	161	1,2	62	55
① ⑤	1670	100	0,8	64	---
① ⑥	1615	128	1,0	61	60
① ⑦	1590	139	1,0	55	71
① ⑧	1610	134	1,0	60	53

	n [мин⁻¹]	P <sub>1</sub> [Вт]	I [А]	L <sub>pA</sub> [дБА]	η <sub>н</sub> [%]
② ①	1720	162	1,2	65	---
② ②	1560	167	1,3	60	59
② ③	1490	165	1,3	58	65
② ④	1620	158	1,2	62	49
② ⑤	1300	73	0,6	56	---
② ⑥	1270	88	0,7	54	59
② ⑦	1250	100	0,8	54	65
② ⑧	1280	84	0,7	56	48

Характеристики

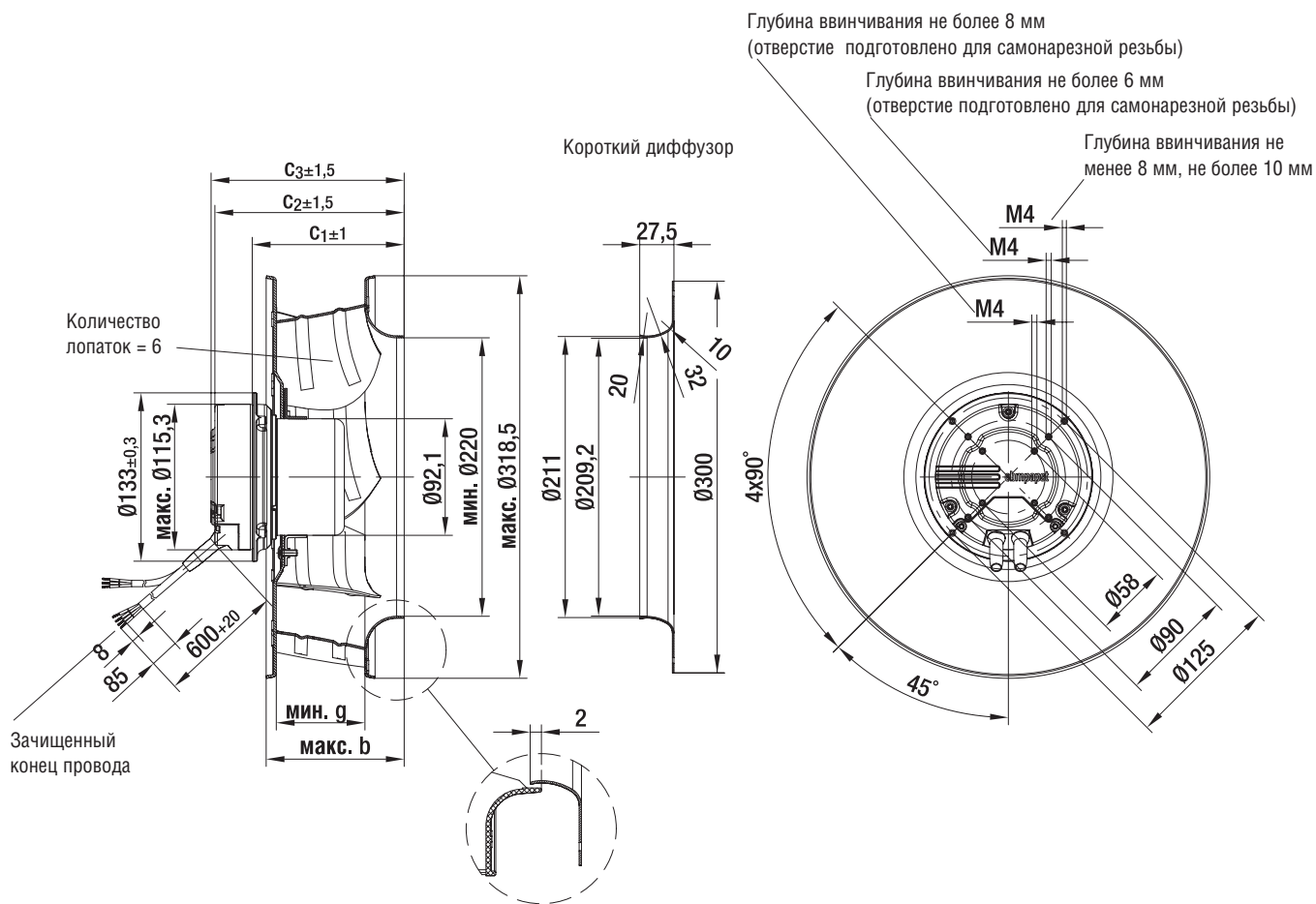


Характеристики



## Размеры

Тип	b	c <sub>1</sub>	c <sub>2</sub>	c <sub>3</sub>	g	Входной диффузор короткий	(длинный)
R3G 310-A052 -01	110	120	149,5	152,5	69,5	31051-2-4013	(31050-2-4013)
R3G 310-AP52 -01	140	154	183,5	186,5	100,5	31051-2-4013	(31050-2-4013)



# Центробежные ЕС-вентиляторы

с обратнозагнутыми лопатками, 3-D, Ø 310



- **Материал:** листовый алюминий, лазерная сварка.
- **Кабельный вывод:** может быть разным.
- **Техническое оснащение:** управляющий вход 0 – 10 В DC / ШИМ, реле сигнализации неисправности, выход для потенциометра 10 В.
- **Направление вращения:** вправо.
- **Класс защиты:** IP44.
- **Монтажное положение и отверстия для слива конденсата:** без отверстий для слива конденсата – вал в горизонтальном положении или ротором вверх, на заказ изготавливаются вентиляторы с монтажным положением ротором вниз.
- **Сертификаты:** UL, CSA, VDE, CE, CCC, ГОСТ и УкрСЕПРО.
- **Входной диффузор:** данные измерений получены с длинным диффузором.

ЭБМ-ПАПСТ · Мультинген

Номинальные параметры		Характеристика	Диапазон номинальных напряжений	Частота	Частота вращения	Максимальная потребляемая мощность <sup>(2)</sup>	Максимальный потребляемый ток <sup>(2)</sup>	Допустимая температура окружающей среды	Масса
Тип	Двигатель	В	Гц	мин <sup>-1</sup>	Вт	А	°С	кг	
R3G 310-AJ23 -81	M3G084-DF	① 100-130	50/60	2300	350	4,20	-25..+60	4,4	
R3G 310-AJ40 -71	M3G084-DF	② 200-277	50/60	2590	505	3,10	-25..+60	4,4	

Компания оставляет за собой право на изменения

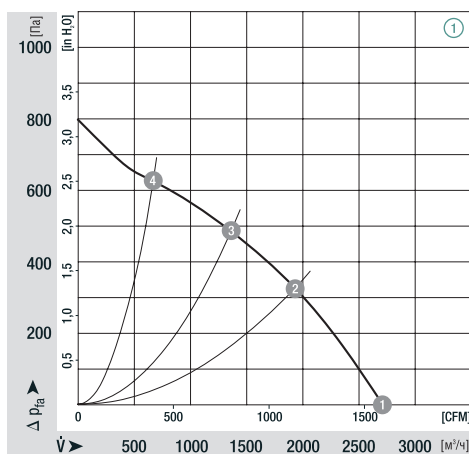
<sup>(1)</sup> Для переменного напряжения 115 или 230 В.

<sup>(2)</sup> В рабочей точке с максимальной нагрузкой

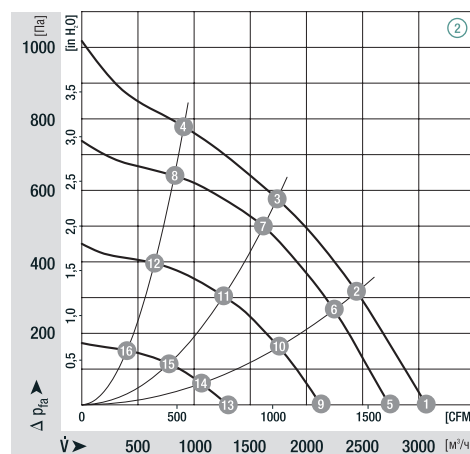
	n [мин <sup>-1</sup> ]	P <sub>1</sub> [Вт]	I [А]	L <sub>pA</sub> [дБА]	η <sub>нл</sub> [%]
① ①	2300	262	3,3	75	---
① ②	2190	338	4,1	69	64
① ③	2180	350	4,2	71	67
① ④	2260	307	3,7	70	52

	n [мин <sup>-1</sup> ]	P <sub>1</sub> [Вт]	I [А]	L <sub>pA</sub> [дБА]	η <sub>нл</sub> [%]		n [мин <sup>-1</sup> ]	P <sub>1</sub> [Вт]	I [А]	L <sub>pA</sub> [дБА]	η <sub>нл</sub> [%]
② ①	2590	380	2,3	78	---	② ⑨	1810	137	0,9	69	---
② ②	2500	470	2,8	74	63	② ⑩	1810	175	1,1	65	63
② ③	2470	505	3,0	73	67	② ⑪	1810	198	1,2	64	67
② ④	2530	460	2,7	74	52	② ⑫	1810	180	1,1	64	52
② ⑤	2320	274	1,6	75	---	② ⑬	1110	42	0,3	55	---
② ⑥	2320	370	2,2	71	63	② ⑭	1110	54	0,4	52	63
② ⑦	2320	410	2,4	71	67	② ⑮	1110	57	0,4	52	67
② ⑧	2320	362	2,1	71	52	② ⑯	1110	54	0,4	52	52

## Характеристики



## Характеристики







# Центробежные ЕС-вентиляторы

с обратнозагнутыми лопатками, 3-D, Ø 310



- **Материал:** листовый алюминий, лазерная сварка.
- **Кабельный вывод:** может быть разным.
- **Техническое оснащение:** управляющий вход 0 – 10 В DC / ШИМ, реле сигнализации неисправности, выход для потенциометра 10 В.
- **Направление вращения:** вправо.
- **Класс защиты:** IP44.
- **Монтажное положение и отверстия для слива конденсата:** без отверстий для слива конденсата – вал в горизонтальном положении или ротором вверх, на заказ изготавливаются вентиляторы с монтажным положением ротором вниз.
- **Сертификаты:** UL, CSA, VDE, CE, CCC, ГОСТ и УкрСЕПРО.
- **Входной диффузор:** данные измерений получены с длинным диффузором.

ЭБМ-ПАПСТ · Мультинген

Номинальные параметры		Характеристика	Диапазон номинальных напряжений	Частота	Частота вращения	Максимальная потребляемая мощность <sup>(2)</sup>	Максимальный потребляемый ток <sup>(2)</sup>	Допустимая температура окружающей среды	Масса
Тип	Двигатель	В	Гц	мин <sup>-1</sup>	Вт	А	°С	кг	
R3G 310-AI01 -81	M3G084-DF	① 100-130	50/60	2080	350	4,20	-25..+60	4,5	
R3G 310-AI39 -71	M3G084-DF	② 200-277	50/60	2320	500	3,00	-25..+60	4,5	

Компания оставляет за собой право на изменения

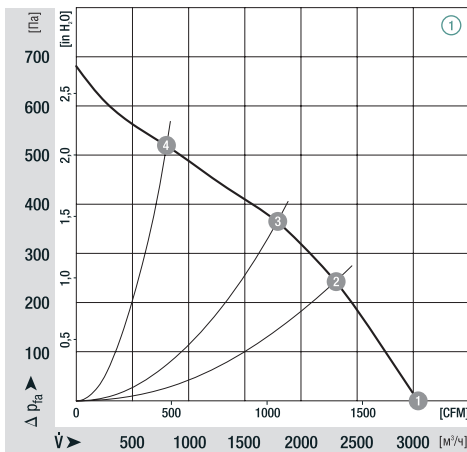
<sup>(1)</sup> Для переменного напряжения 115 или 230 В.

<sup>(2)</sup> В рабочей точке с максимальной нагрузкой

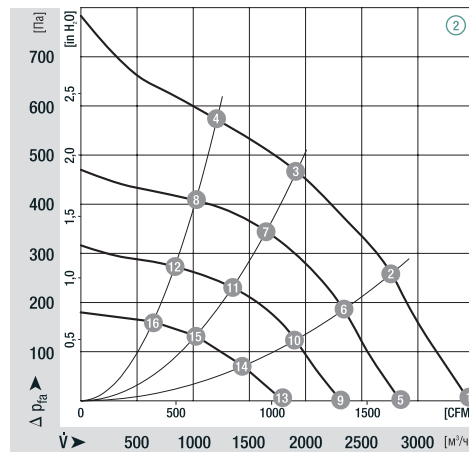
	n [мин <sup>-1</sup> ]	P <sub>1</sub> [Вт]	I [А]	Lp <sub>A</sub> [дБА]	η <sub>н</sub> [%]
① ①	2080	274	3,4	71	---
① ②	1980	338	4,1	68	63
① ③	1950	350	4,2	66	67
① ④	2035	301	3,7	69	52

	n [мин <sup>-1</sup> ]	P <sub>1</sub> [Вт]	I [А]	Lp <sub>A</sub> [дБА]	η <sub>н</sub> [%]		n [мин <sup>-1</sup> ]	P <sub>1</sub> [Вт]	I [А]	Lp <sub>A</sub> [дБА]	η <sub>н</sub> [%]
② ①	2320	380	2,2	75	---	② ⑨	1560	124	0,8	63	---
② ②	2240	466	2,7	71	62	② ⑩	1560	158	1,0	61	62
② ③	2200	500	2,9	68	67	② ⑪	1560	175	1,1	57	67
② ④	2250	455	2,7	70	56	② ⑫	1560	158	1,0	61	56
② ⑤	1900	210	1,3	69	---	② ⑬	1200	57	0,4	56	---
② ⑥	1900	284	1,7	66	62	② ⑭	1200	73	0,5	54	62
② ⑦	1900	312	1,8	63	67	② ⑮	1200	80	0,5	53	67
② ⑧	1900	278	1,7	66	56	② ⑯	1200	70	0,5	53	56

## Характеристики

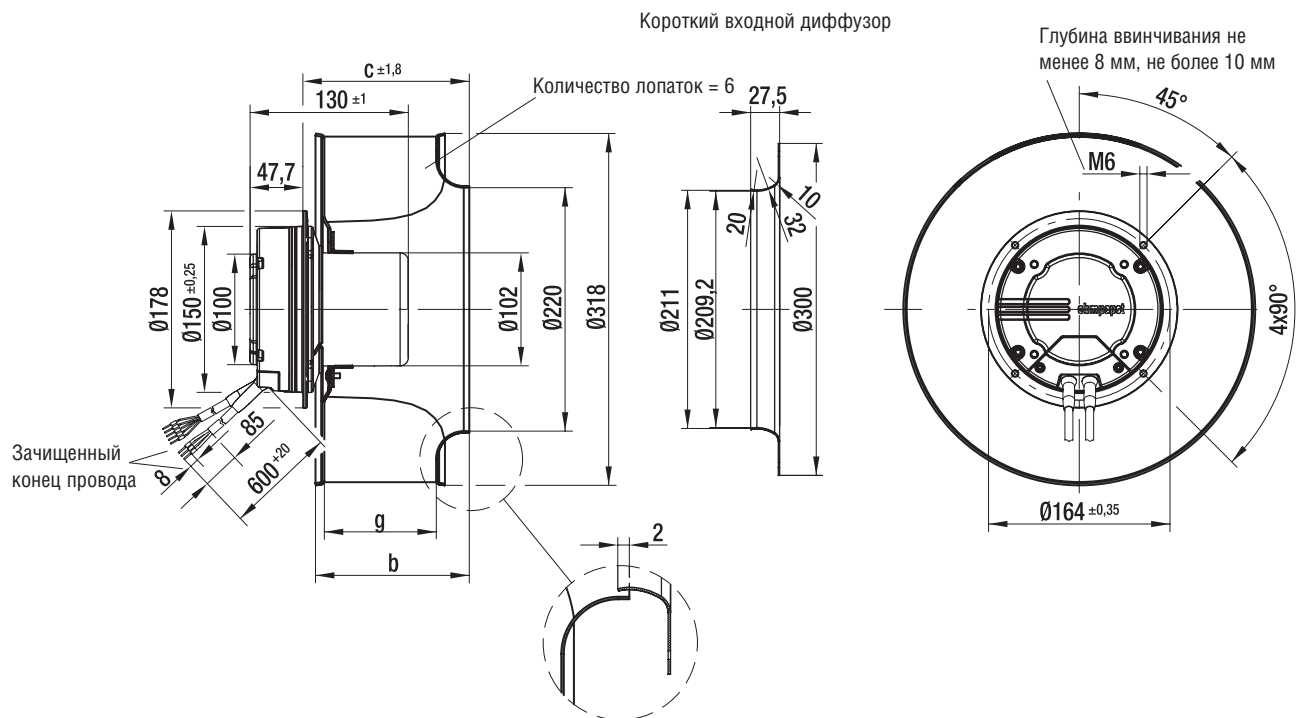


## Характеристики



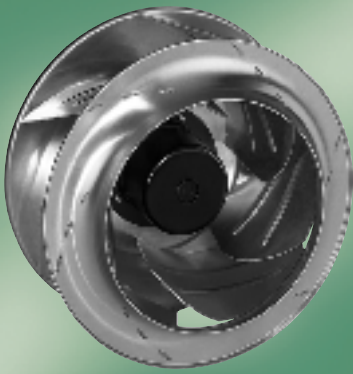
## Размеры

Тип	b	c	g	Входной диффузор короткий	(длинный)
R3G 310-AI01 -81	139	150,0	101	31051-2-4013	(31050-2-4013)
R3G 310-AI39 -71	139	150,0	101	31051-2-4013	(31050-2-4013)



# Центробежные ЕС-вентиляторы

с обратнозагнутыми лопатками, 3-D, Ø 355



- **Материал:** листовой алюминий, лазерная сварка.
- **Кабельный вывод:** может быть разным.
- **Техническое оснащение:** управляющий вход 0 – 10 В DC / ШИМ, реле сигнализации неисправности, выход для потенциометра 10 В.
- **Направление вращения:** вправо.
- **Класс защиты:** IP44.
- **Монтажное положение и отверстия для слива конденсата:** без отверстий для слива конденсата – вал в горизонтальном положении или ротором вверх, на заказ изготавливаются вентиляторы с монтажным положением ротором вниз.
- **Сертификаты:** UL, CSA, VDE, CE, CCC, ГОСТ и УкрСЕПРО.
- **Входной диффузор:** данные измерений получены с длинным диффузором.

ЗБМ-ПАПСТ · Мультинген

Номинальные параметры		Характеристика	Диапазон номинальных напряжений	Частота	Частота вращения	Максимальная потребляемая мощность <sup>(2)</sup>	Максимальный потребляемый ток <sup>(2)</sup>	Допустимая температура окружающей среды	Масса
Тип	Двигатель	В	Гц	мин <sup>-1</sup>	Вт	А	°С	кг	
R3G 355-AM36 -81	M3G084-FA	① 100-130	50/60	1730	350	4,20	-25..+60	5,7	
R3G 355-AM29 -71	M3G084-FA	② 200-277	50/60	1940	435	2,60	-25..+60	5,7	

Компания оставляет за собой право на изменения

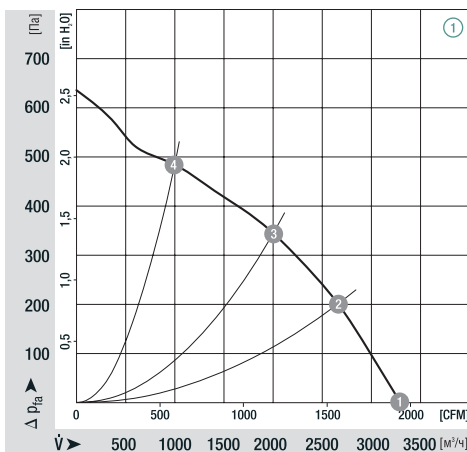
<sup>(1)</sup> Для переменного напряжения 115 или 230 В.

<sup>(2)</sup> В рабочей точке с максимальной нагрузкой

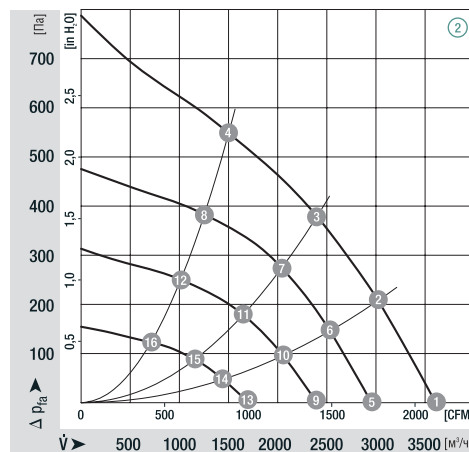
	n [мин <sup>-1</sup> ]	P <sub>1</sub> [Вт]	I [А]	L <sub>pA</sub> [дБА]	η <sub>н</sub> [%]
① ①	1730	278	3,2	74	---
① ②	1675	338	3,9	69	58
① ③	1660	350	4,1	66	70
① ④	1700	310	3,6	68	60

	n [мин <sup>-1</sup> ]	P <sub>1</sub> [Вт]	I [А]	L <sub>pA</sub> [дБА]	η <sub>н</sub> [%]		n [мин <sup>-1</sup> ]	P <sub>1</sub> [Вт]	I [А]	L <sub>pA</sub> [дБА]	η <sub>н</sub> [%]
② ①	1940	375	2,2	76	---	② ⑨	1280	110	0,7	65	---
② ②	1880	420	2,5	72	56	② ⑩	1280	144	0,9	61	56
② ③	1850	435	2,5	68	70	② ⑪	1280	157	1,0	58	70
② ④	1880	425	2,5	70	62	② ⑫	1280	132	0,8	59	62
② ⑤	1580	200	1,2	71	---	② ⑬	910	44	0,3	55	---
② ⑥	1580	260	1,5	67	56	② ⑭	910	57	0,4	52	56
② ⑦	1580	290	1,7	64	70	② ⑮	910	62	0,4	49	70
② ⑧	1580	265	1,6	64	62	② ⑯	910	48	0,4	50	62

## Характеристики

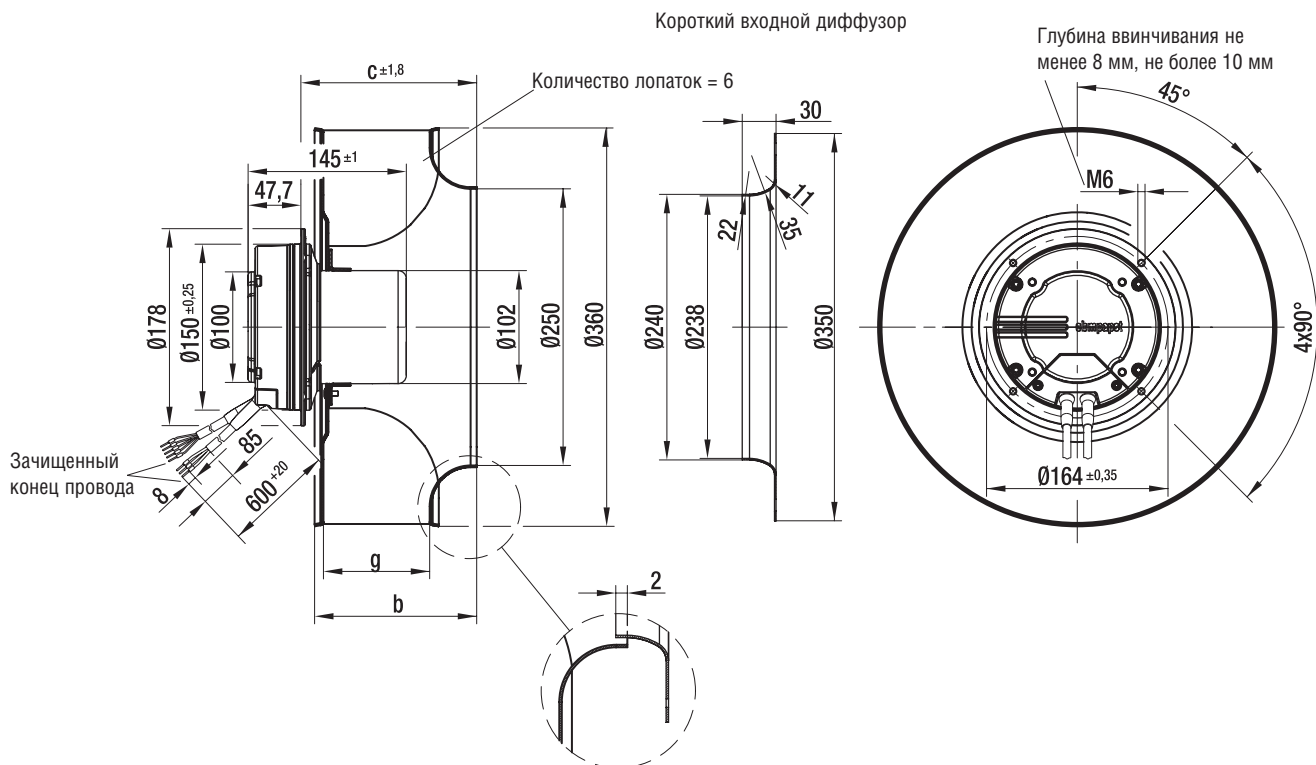


## Характеристики



## Размеры

Тип	b	c	g	Входной диффузор короткий	(длинный)
R3G 355-AM36 -81	146,5	158,5	96,0	35561-2-4013	(35560-2-4013)
R3G 355-AM29 -71	146,5	158,5	96,0	35561-2-4013	(35560-2-4013)



# Центробежные ЕС-вентиляторы

с обратнозагнутыми лопатками, 3-D, Ø 355



- **Материал:** листовый алюминий, лазерная сварка.
- **Кабельный вывод:** может быть разным.
- **Техническое оснащение:** управляющий вход 0 – 10 В DC / ШИМ, реле сигнализации неисправности, выход для потенциометра 10 В.
- **Направление вращения:** вправо.
- **Класс защиты:** IP44.
- **Монтажное положение и отверстия для слива конденсата:** без отверстий для слива конденсата – вал в горизонтальном положении или ротором вверх, на заказ изготавливаются вентиляторы с монтажным положением ротором вниз.
- **Сертификаты:** UL, CSA, VDE, CE, CCC, ГОСТ и УкрСЕПРО.
- **Входной диффузор:** данные измерений получены с длинным диффузором.

ЭБМ-ПАПСТ · Мультинген

Номинальные параметры		Характеристика	Диапазон номинальных напряжений	Частота	Частота вращения	Максимальная потребляемая мощность <sup>(2)</sup>	Максимальный потребляемый ток <sup>(2)</sup>	Допустимая температура окружающей среды	Масса
Тип	Двигатель	В	Гц	мин <sup>-1</sup>	Вт	А	°С	кг	
R3G 355-AN37 -81	M3G084-FA	① 100-130	50/60	1630	350	4,20	-25..+60	5,8	
R3G 355-AN04 -71	M3G084-FA	② 200-277	50/60	1740	415	2,50	-25..+60	5,8	

Компания оставляет за собой право на изменения

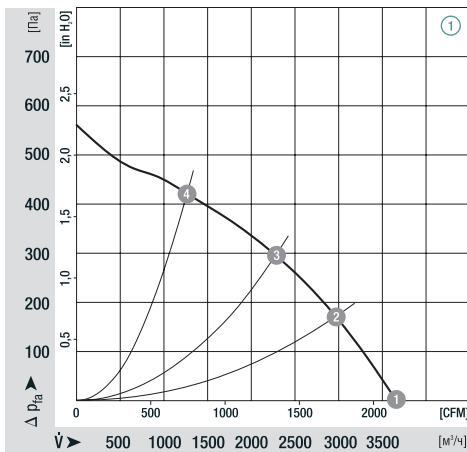
<sup>(1)</sup> Для переменного напряжения 115 или 230 В.

<sup>(2)</sup> В рабочей точке с максимальной нагрузкой

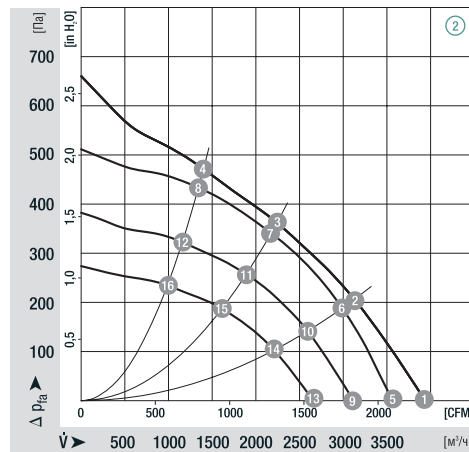
	n [мин <sup>-1</sup> ]	P <sub>1</sub> [Вт]	I [А]	L <sub>pA</sub> [дБА]	η <sub>нл</sub> [%]
① ①	1630	283	3,5	72	---
① ②	1580	334	4,0	68	58
① ③	1570	350	4,2	64	68
① ④	1605	319	3,9	67	57

	n [мин <sup>-1</sup> ]	P <sub>1</sub> [Вт]	I [А]	L <sub>pA</sub> [дБА]	η <sub>нл</sub> [%]		n [мин <sup>-1</sup> ]	P <sub>1</sub> [Вт]	I [А]	L <sub>pA</sub> [дБА]	η <sub>нл</sub> [%]
② ①	1740	345	2,0	73	---	② ⑨	1400	182	1,1	67	---
② ②	1670	410	2,4	68	58	② ⑩	1400	235	1,4	64	58
② ③	1660	415	2,5	64	68	② ⑪	1400	247	1,5	59	68
② ④	1700	385	2,3	67	57	② ⑫	1400	218	1,3	62	57
② ⑤	1620	270	1,6	73	---	② ⑬	1200	120	0,8	62	---
② ⑥	1620	360	2,1	67	58	② ⑭	1200	152	1,0	59	58
② ⑦	1620	375	2,2	63	68	② ⑮	1200	160	1,0	56	68
② ⑧	1620	335	2,0	65	57	② ⑯	1200	140	0,9	57	57

## Характеристики

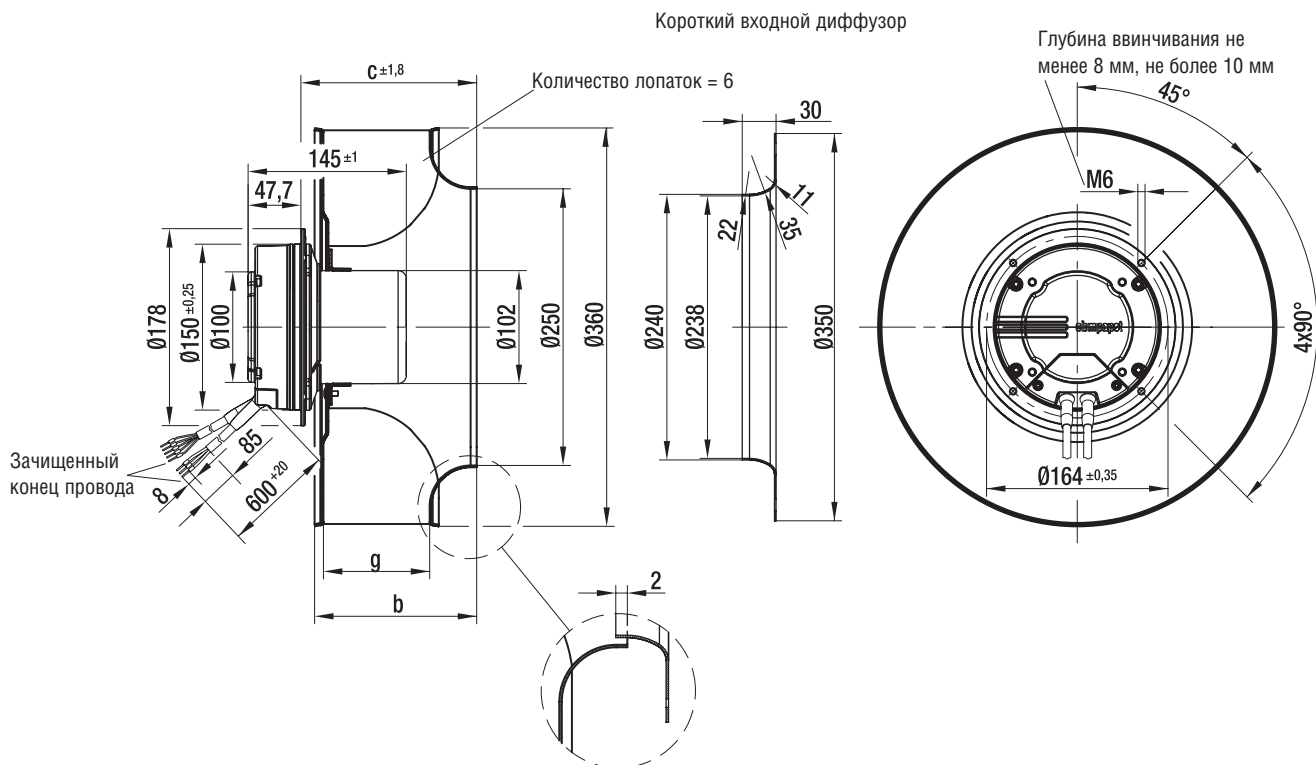


## Характеристики



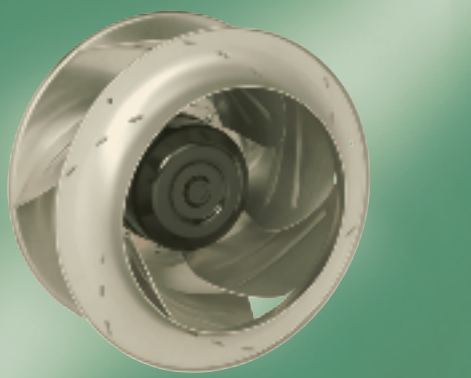
## Размеры

Тип	b	c	g	Входной диффузор короткий	(длинный)
R3G 355-AN37 -81	171,0	183,0	120,5	35561-2-4013	(35560-2-4013)
R3G 355-AN04 -71	171,0	183,0	120,5	35561-2-4013	(35560-2-4013)



# Центробежные ЕС-вентиляторы

с обратногозакрученными лопатками, 3-D, Ø 355



- **Материал:** корпус статора и блока электроники выполнен из алюминия, литого под давлением, ротор – из листовой стали (черного цвета, покрытый KTL), рабочее колесо – из листового алюминия.
- **Техническое оснащение:** управляющий вход 0 – 10 В DC / ШИМ, RS485 ebtBUS, реле аварийного сигнала, встроенный PID-регулятор, блок питания для датчика, вход для датчика 0 – 10 В или 4 – 20 мА, выход для подчиненного устройства 0 – 10 В, PFC (контроллер последовательности команд) (пассивный), система плавного пуска, устройство определения понижения сетевого напряжения, ограничитель тока двигателя, защита от выпадения фазы, защита от перегрева электроники и двигателя, защита от блокировки двигателя.
- **Класс защиты:** IP54 по DIN VDE0470, часть 1 (EN 60 529) категория 2.
- **Класс изоляции:** "F".
- **Монтажное положение и отверстия для слива конденсата:** вал в горизонтальном положении или ротором вниз – стандарт, ротором вверх – по запросу.
- **Сертификаты:** UL, CSA, VDE, CE, CCC, ГОСТ и УкрСЕПРО.

**ЗБМ-ПАПСТ · Мульфинген**

Номинальные параметры		Характеристика	Диапазон номинальных напряжений	Частота	Частота вращения	Максимальная потребляемая мощность <sup>(2)</sup>	Максимальный потребляемый ток <sup>(2)</sup>	Допустимая температура окружающей среды	Масса
Тип	Двигатель	В	Гц	мин <sup>-1</sup>	кВт	А	°С	кг	
<b>R3G 355-AI56 -01</b>	M3G112-EA	① 380-480	50/60	2215	1,01	2,0	-25..+60	7,3	

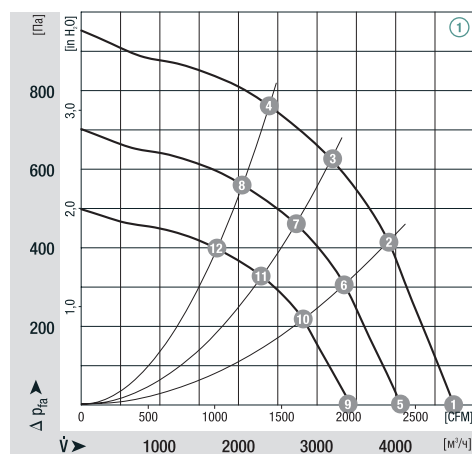
Компания оставляет за собой право на изменения

① Для переменного напряжения 400 В.

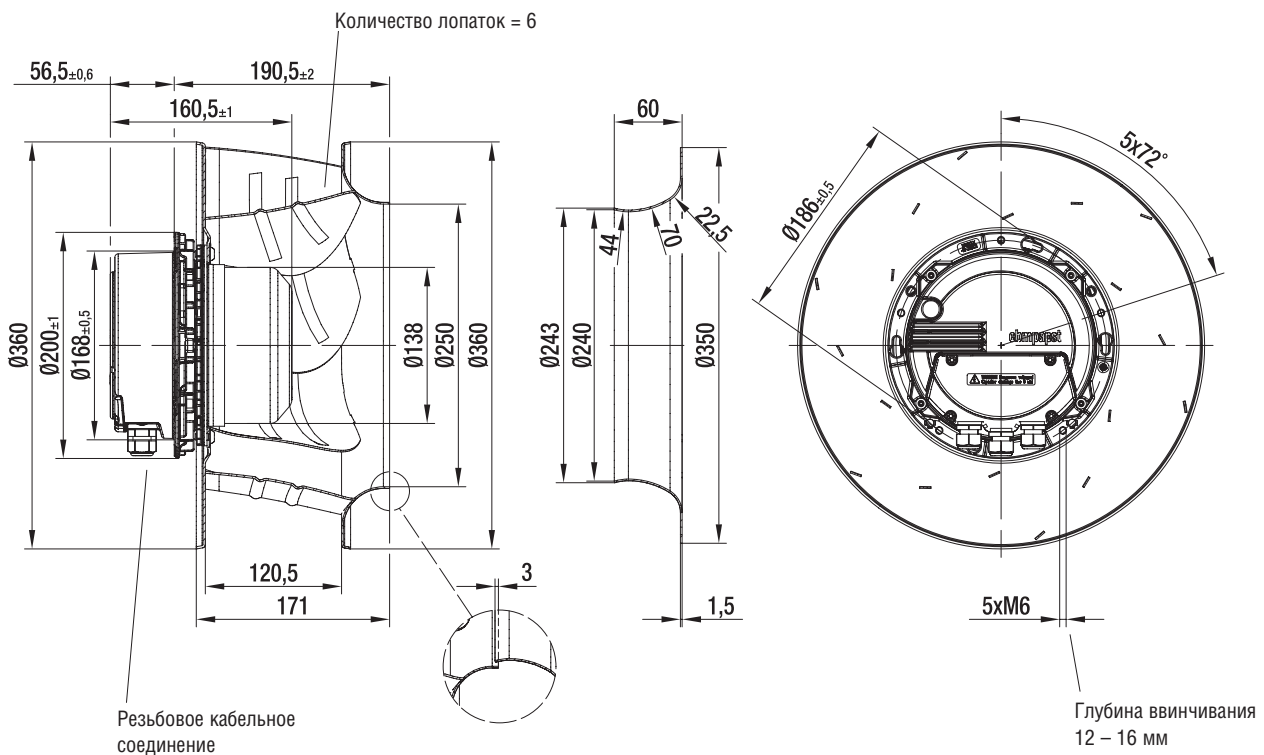
② В рабочей точке с максимальной нагрузкой

	n	P <sub>1</sub>	I	L <sub>pA</sub>	η <sub>нл</sub>		n	P <sub>1</sub>	I	L <sub>pA</sub>	η <sub>нл</sub>
	[мин <sup>-1</sup> ]	[кВт]	[А]	[дБА]	[%]		[мин <sup>-1</sup> ]	[кВт]	[А]	[дБА]	[%]
① ①	2215	0,74	1,4	81	---	① ⑨	1600	0,28	0,5	68	---
① ②	2215	0,97	1,9	75	60	① ⑩	1600	0,37	0,7	65	60
① ③	2215	1,01	2,0	73	68	① ⑪	1600	0,38	0,8	64	68
① ④	2215	0,92	1,8	73	65	① ⑫	1600	0,35	0,7	64	65
① ⑤	1900	0,47	0,9	74	---						
① ⑥	1900	0,61	1,2	71	60						
① ⑦	1900	0,64	1,3	68	68						
① ⑧	1900	0,58	1,2	68	65						

## Характеристики



Тип	Входной диффузор короткий (длинный)	
R3G 355-AI56 -01	35561-2-4013	(35560-2-4013)





# Центробежные ЕС-вентиляторы

с обратнозагнутыми лопатками, 3-D, Ø 400



- **Материал:** листовой алюминий, сегментированный.
- **Кабельный вывод:** может быть разным.
- **Техническое оснащение:** управляющий вход 0 – 10 В DC / ШИМ, реле аварийного сигнала, выход для потенциометра 10 В.
- **Направление вращения:** вправо.
- **Класс защиты:** IP44.
- **Монтажное положение и отверстия для слива конденсата:** вал в горизонтальном положении или ротором вниз – стандарт, ротором вверх – по запросу.
- **Сертификаты:** UL, CSA, VDE, CE, ГОСТ и УкрСЕПРО.

ЭБМ-ПАПСТ · Мульфинген

Номинальные параметры		Характеристика	Диапазон номинальных напряжений	Частота	Частота вращения	Максимальная потребляемая мощность <sup>(2)</sup>	Максимальный потребляемый ток <sup>(2)</sup>	Допустимая температура окружающей среды	Масса
Тип	Двигатель	В	Гц	мин <sup>-1</sup>	Вт	А	°С	кг	
R3G 400-AD42 -81	M3G084-FA	① 100-130	50/60	1460	350	4,20	-25..+60	6,1	
R3G 400-AD32 -71	M3G084-FA	② 200-277	50/60	1520	390	2,50	-25..+60	6,1	

Компания оставляет за собой право на изменения

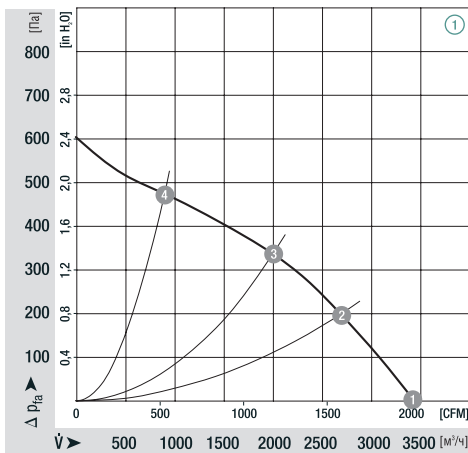
<sup>(1)</sup> Для переменного напряжения 115 или 230 В.

<sup>(2)</sup> В рабочей точке с максимальной нагрузкой

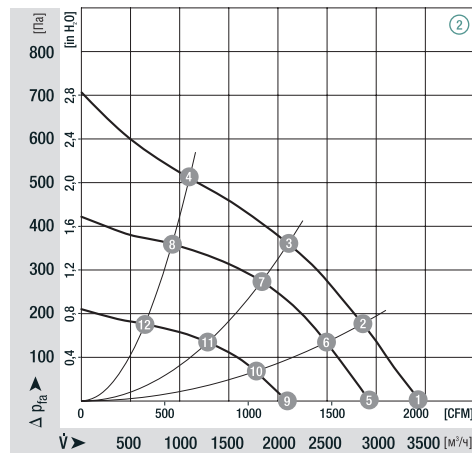
	n [мин <sup>-1</sup> ]	P <sub>1</sub> [Вт]	I [А]	L <sub>pA</sub> [дБА]	η <sub>нл</sub> [%]
① ①	1460	299	3,6	73	---
① ②	1415	346	4,1	66	58
① ③	1415	350	4,2	62	70
① ④	1465	298	3,6	66	60

	n [мин <sup>-1</sup> ]	P <sub>1</sub> [Вт]	I [А]	L <sub>pA</sub> [дБА]	η <sub>нл</sub> [%]		n [мин <sup>-1</sup> ]	P <sub>1</sub> [Вт]	I [А]	L <sub>pA</sub> [дБА]	η <sub>нл</sub> [%]
② ①	1520	335	2,1	73	---	② ⑨	900	74	0,5	60	---
② ②	1480	368	2,2	68	48	② ⑩	900	90	0,6	56	53
② ③	1450	390	2,4	64	67	② ⑪	900	90	0,6	52	67
② ④	1500	342	2,0	68	55	② ⑫	900	77	0,5	44	54
② ⑤	1270	195	1,2	68	---						
② ⑥	1270	235	1,4	64	53						
② ⑦	1270	250	1,5	61	67						
② ⑧	1270	205	1,3	63	54						

## Характеристики

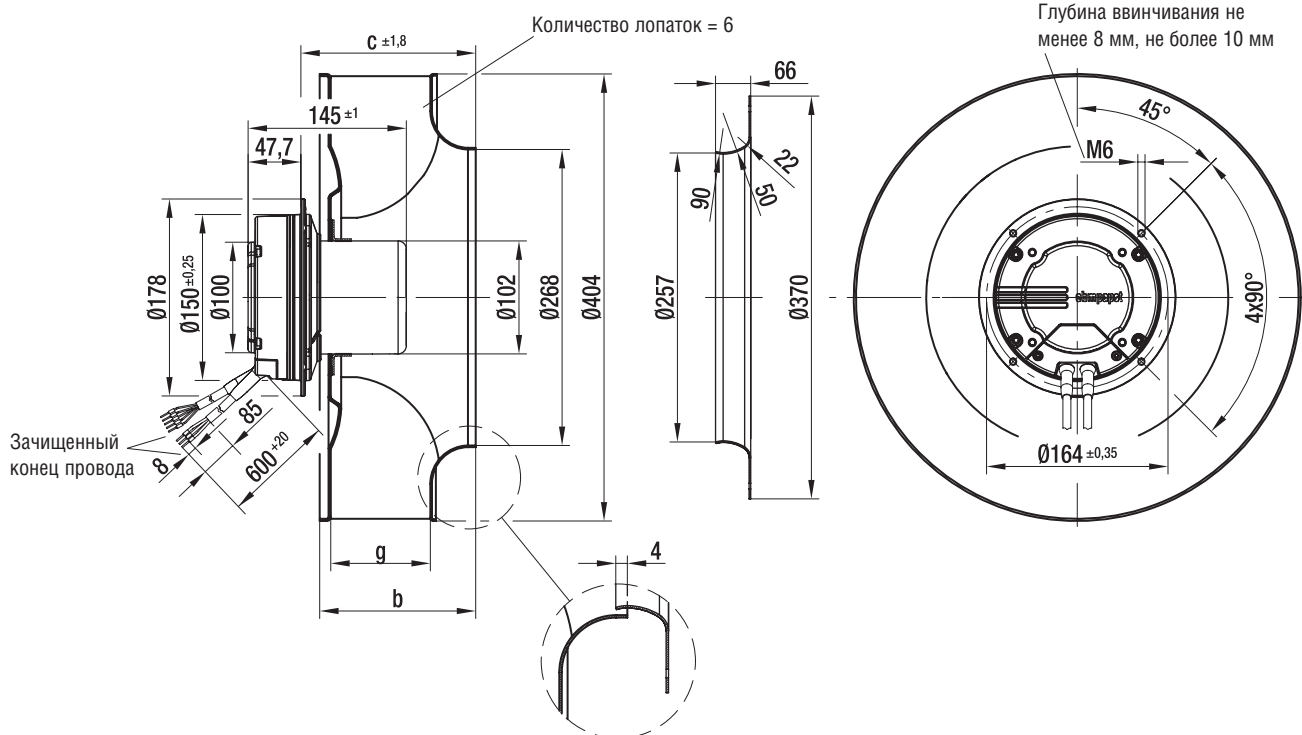


## Характеристики



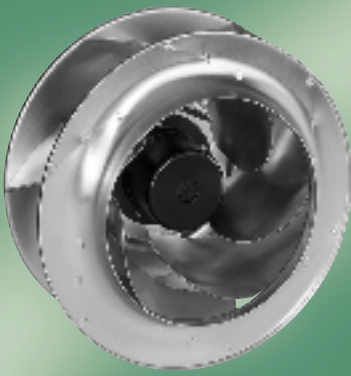
## Размеры

Тип	b	c	g	Входной диффузор
R3G 400-AD42 -81	141	157	90	54476-2-4013
R3G 400-AD32 -71	141	157	90	54476-2-4013



# Центробежные ЕС-вентиляторы

с обратнозагнутыми лопатками, 3-D, Ø 400



- **Материал:** листовой алюминий, сегментированный.
- **Кабельный вывод:** может быть разным.
- **Техническое оснащение:** управляющий вход 0 – 10 В DC / ШИМ, реле аварийного сигнала, выход для потенциометра 10 В.
- **Направление вращения:** вправо.
- **Класс защиты:** IP44.
- **Монтажное положение и отверстия для слива конденсата:** вал в горизонтальном положении или ротором вниз – стандарт, ротором вверх – по запросу.
- **Сертификаты:** UL, CSA, VDE, CE, CCC, ГОСТ и УкрСЕПРО.

ЭБМ-ПАПСТ · Мульфинген

Номинальные параметры		Характеристика	Диапазон номинальных напряжений	Частота	Частота вращения	Максимальная потребляемая мощность <sup>(2)</sup>	Максимальный потребляемый ток <sup>(2)</sup>	Допустимая температура окружающей среды	Масса
Тип	Двигатель	В	Гц	мин <sup>-1</sup>	Вт	А	°С	кг	
R3G 400-AC42 -81	M3G084-FA	① 100-130	50/60	1320	325	3,90	-25..+60	6,2	
R3G 400-AC28 -71	M3G084-FA	② 200-277	50/60	1390	385	2,40	-25..+60	6,2	

Компания оставляет за собой право на изменения

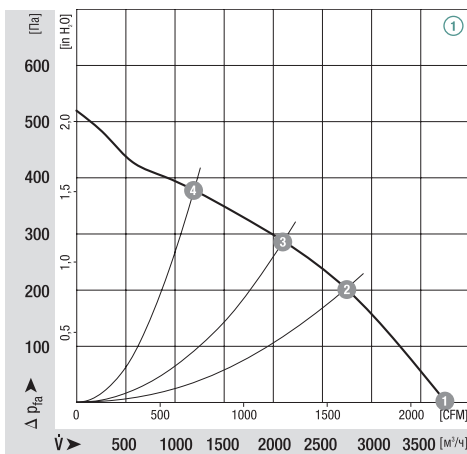
<sup>(1)</sup> Для переменного напряжения 115 или 230 В.

<sup>(2)</sup> В рабочей точке с максимальной нагрузкой

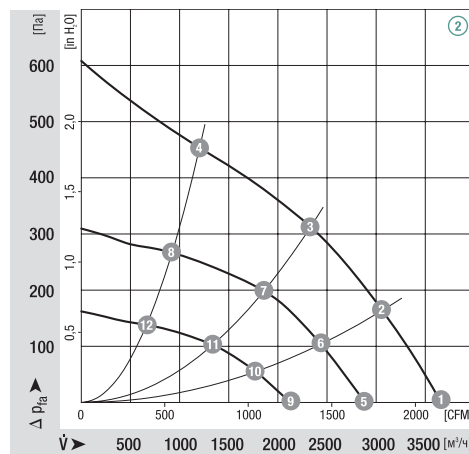
	n [мин <sup>-1</sup> ]	P <sub>1</sub> [Вт]	I [А]	L <sub>pA</sub> [дБА]	η <sub>нл</sub> [%]
① ①	1320	275	3,4	72	---
① ②	1275	317	3,8	66	60
① ③	1285	317	3,8	63	70
① ④	1320	285	3,5	66	57

	n [мин <sup>-1</sup> ]	P <sub>1</sub> [Вт]	I [А]	L <sub>pA</sub> [дБА]	η <sub>нл</sub> [%]		n [мин <sup>-1</sup> ]	P <sub>1</sub> [Вт]	I [А]	L <sub>pA</sub> [дБА]	η <sub>нл</sub> [%]
② ①	1390	345	2,0	72	---	② ⑨	790	68	0,4	60	---
② ②	1360	375	2,2	70	48	② ⑩	790	78	0,5	56	48
② ③	1350	385	2,3	65	64	② ⑪	790	80	0,5	52	64
② ④	1400	330	1,9	68	54	② ⑫	790	65	0,4	53	54
② ⑤	1080	160	1,0	67	---						
② ⑥	1080	188	1,2	63	48						
② ⑦	1080	195	1,2	60	64						
② ⑧	1080	155	1,0	61	54						

## Характеристики

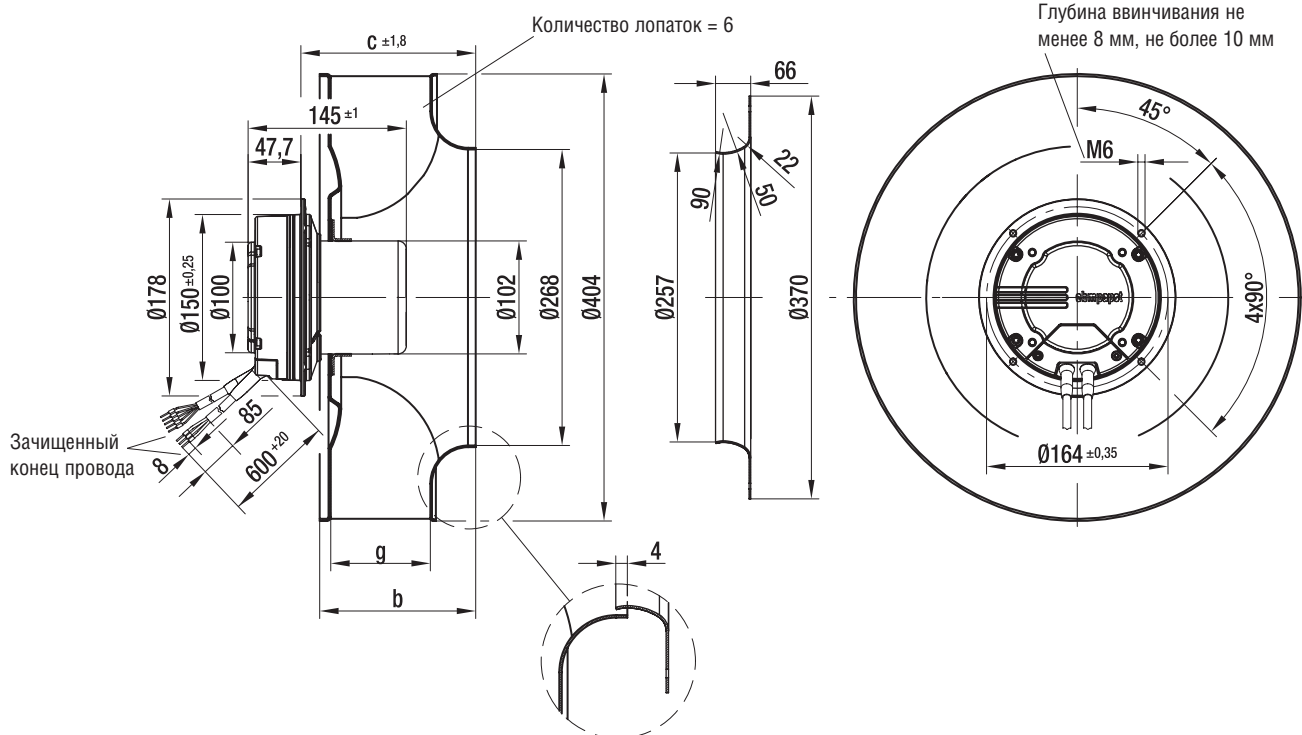


## Характеристики



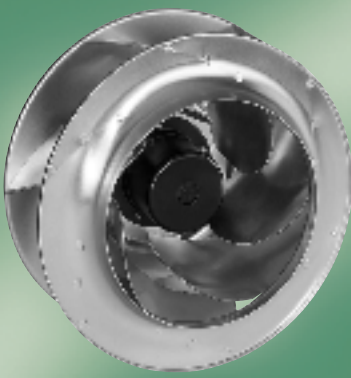
## Размеры

Тип	b	c	g	Входной диффузор
R3G 400-AC42 -81	163	180	113	54476-2-4013
R3G 400-AC28 -71	163	180	113	54476-2-4013



# Центробежные ЕС-вентиляторы

с обратнoзагнутыми лопатками, 3-D, Ø 400



- **Материал:** листовой алюминий, сегментированный.
- **Кабельный вывод:** может быть разным.
- **Техническое оснащение:** управляющий вход 0 – 10 В DC / ШИМ, реле аварийного сигнала, выход для потенциометра 10 В.
- **Направление вращения:** вправо.
- **Класс защиты:** IP44.
- **Монтажное положение и отверстия для слива конденсата:** вал в горизонтальном положении или ротором вниз – стандарт, ротором вверх – по запросу.
- **Сертификаты:** UL, CSA, VDE, CE, CCC, ГОСТ и УкрСЕПРО.

ЭБМ-ПАПСТ · Мульфинген

Номинальные параметры		Характеристика	Диапазон номинальных напряжений	Частота	Частота вращения	Максимальная потребляемая мощность <sup>(2)</sup>	Максимальный потребляемый ток <sup>(2)</sup>	Допустимая температура окружающей среды	Масса
Тип	Двигатель	В	Гц	мин <sup>-1</sup>	Вт	А	°С	кг	
R3G 400-AC15 -81	M3G084-FA	① 100-130	50/60	1400	380	4,50	-25..+40	6,2	
R3G 400-AC32 -71	M3G084-FA	② 200-277	50/60	1480	420	2,60	-25..+40	6,2	

Компания оставляет за собой право на изменения

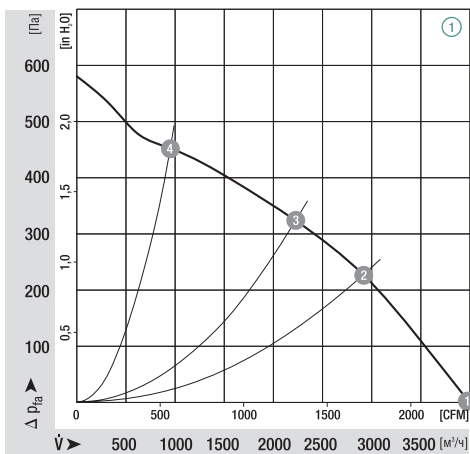
<sup>(1)</sup> Для переменного напряжения 115 или 230 В.

<sup>(2)</sup> В рабочей точке с максимальной нагрузкой

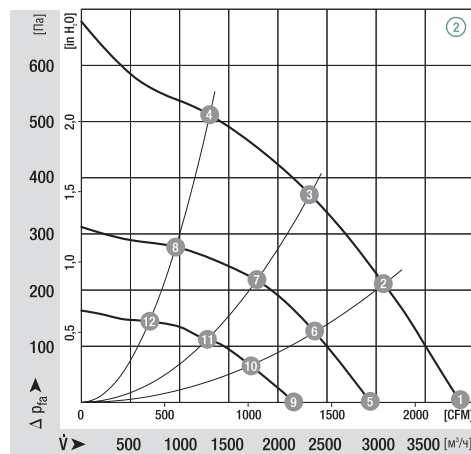
	n [мин <sup>-1</sup> ]	P <sub>1</sub> [Вт]	I [А]	L <sub>pA</sub> [дБА]	η <sub>нл</sub> [%]
① ①	1400	328	3,9	74	---
① ②	1360	381	4,5	68	59
① ③	1365	380	4,5	65	68
① ④	1420	317	3,8	69	55

	n [мин <sup>-1</sup> ]	P <sub>1</sub> [Вт]	I [А]	L <sub>pA</sub> [дБА]	η <sub>нл</sub> [%]		n [мин <sup>-1</sup> ]	P <sub>1</sub> [Вт]	I [А]	L <sub>pA</sub> [дБА]	η <sub>нл</sub> [%]
② ①	1480	385	2,3	74	---	② ⑨	800	69	0,5	60	---
② ②	1430	410	2,4	69	51	② ⑩	800	80	0,5	56	51
② ③	1430	420	2,6	66	64	② ⑪	800	78	0,5	52	64
② ④	1490	385	2,3	71	54	② ⑫	800	55	0,4	53	54
② ⑤	1110	161	1,0	68	---						
② ⑥	1110	120	0,8	63	51						
② ⑦	1110	194	1,2	59	64						
② ⑧	1110	151	1,0	61	54						

## Характеристики

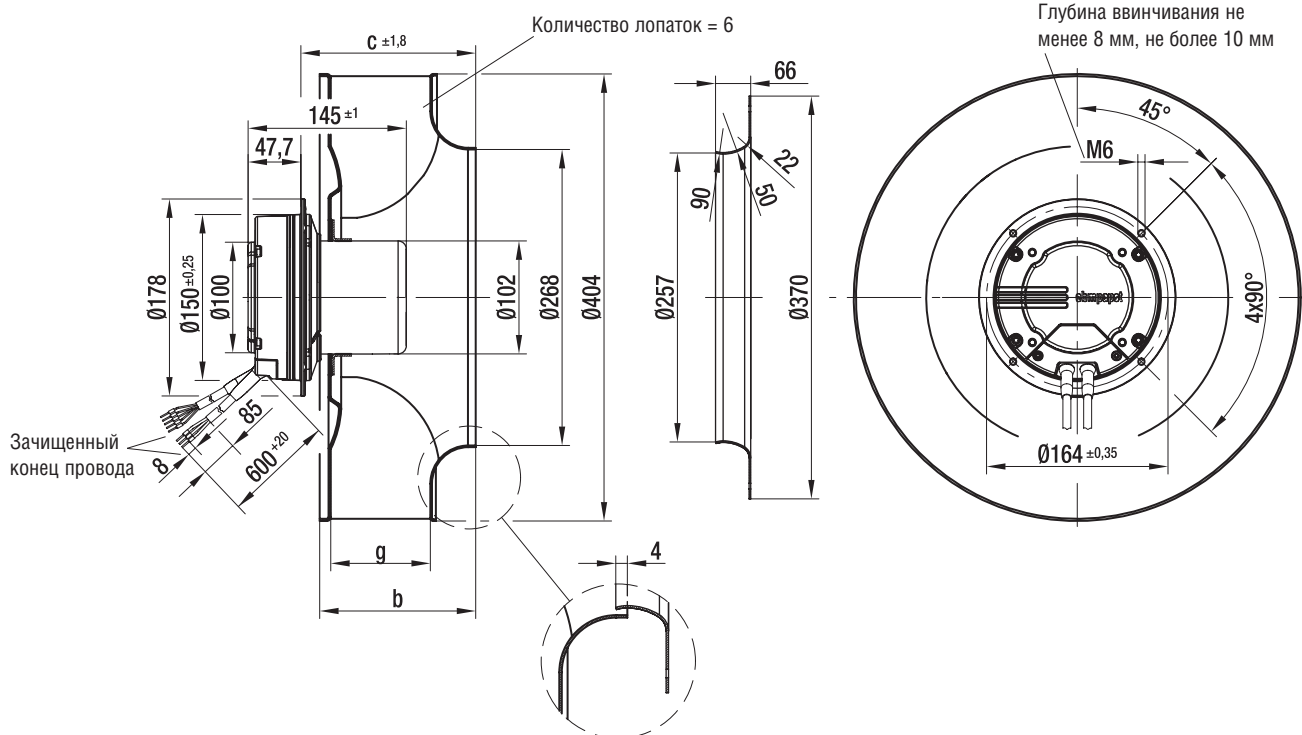


## Характеристики



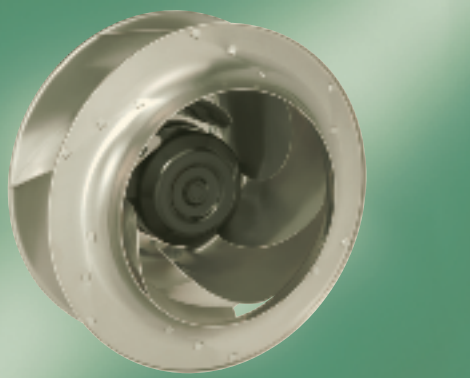
## Размеры

Тип	b	c	g	Входной диффузор
R3G 400-AC15 -81	163	180	113	54476-2-4013
R3G 400-AC32 -71	163	180	113	54476-2-4013



# Центробежные ЕС-вентиляторы

с обратногозагнутыми лопатками, 3-D, Ø 400



- **Материал:** корпус статора и блока электроники выполнен из алюминия, литого под давлением, ротор – из листовой стали (черного цвета, покрытый KTL), рабочее колесо – из листового алюминия.
  - **Техническое оснащение:** управляющий вход 0 – 10 В DC / ШИМ, RS485 eBmBUS, реле аварийного сигнала, встроенный PID-регулятор, блок питания для датчика, вход для датчика 0 – 10 В или 4 – 20 мА, выход для подчиненного устройства 0 – 10 В, PFC (контроллер последовательности команд) (пассивный), система плавного пуска, устройство определения понижения сетевого напряжения, ограничитель тока двигателя, защита от выпадения фазы, защита от перегрева электроники и двигателя, защита от блокировки двигателя.
  - **Класс защиты:** IP54 по DIN VDE0470, часть 1 (EN 60 529) категория 2.
  - **Класс изоляции:** "F".
  - **Монтажное положение и отверстия для слива конденсата:** вал в горизонтальном положении или ротором вниз – стандарт, ротором вверх – по запросу.
  - **Сертификат:** UL, CSA, VDE, CE, CCC, ГОСТ и УкрСЕПРО.
- ЗБМ-ПАПСТ · Мульфинген**

Номинальные параметры		Характеристика	Диапазон номинальных напряжений	Частота	Частота вращения	Максимальная потребляемая мощность <sup>(2)</sup>	Максимальный потребляемый ток <sup>(2)</sup>	Допустимая температура окружающей среды	Масса
Тип	Двигатель	В	Гц	мин <sup>-1</sup>	кВт	А	°С	кг	
<b>R3G 400-AM55 -01</b>	M3G112-EA	① 380-480	50/60	1750	0,83	1,8	-25..+60	7,7	

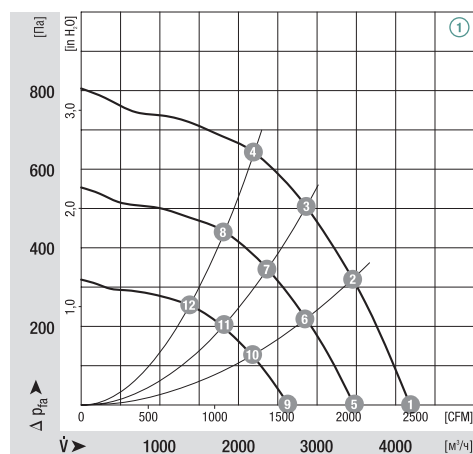
Компания оставляет за собой право на изменения

<sup>(1)</sup> Для переменного напряжения 400 В.

<sup>(2)</sup> В рабочей точке с максимальной нагрузкой

	п	P <sub>1</sub>	I	L <sub>pA</sub>	η <sub>нл</sub>		п	P <sub>1</sub>	I	L <sub>pA</sub>	η <sub>нл</sub>
	[мин <sup>-1</sup> ]	[кВт]	[А]	[дБА]	[%]		[мин <sup>-1</sup> ]	[кВт]	[А]	[дБА]	[%]
① ①	1750	0,79	1,6	77	---	① ⑨	1100	0,17	0,4	63	---
① ②	1750	0,82	1,8	72	47	① ⑩	1100	0,20	0,4	59	47
① ③	1750	0,83	1,8	71	58	① ⑪	1100	0,21	0,4	58	58
① ④	1750	0,76	1,7	71	61	① ⑫	1100	0,19	0,4	58	61
① ⑤	1450	0,40	0,9	71	---						
① ⑥	1450	0,47	1,0	67	47						
① ⑦	1450	0,47	1,0	65	58						
① ⑧	1450	0,43	1,0	65	61						

## Характеристики

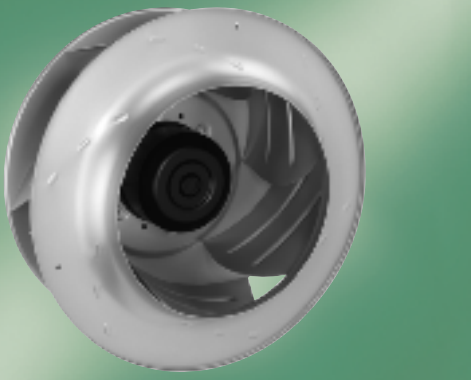






# Центробежные ЕС-вентиляторы

с обратногозагнутыми лопатками, 3-D, Ø 450



- **Материал:** корпус статора и блока электроники выполнен из алюминия, литого под давлением, ротор – из листовой стали (черного цвета, покрытый KTL), рабочее колесо – из листового алюминия.
  - **Техническое оснащение:** управляющий вход 0 – 10 В DC / ШИМ, RS485 eBmBUS, реле аварийного сигнала, встроенный PID-регулятор, блок питания для датчика, вход для датчика 0 – 10 В или 4 – 20 мА, выход для подчиненного устройства 0 – 10 В, PFC (контроллер последовательности команд) (пассивный), система плавного пуска, устройство определения понижения сетевого напряжения, ограничитель тока двигателя, защита от выпадения фазы, защита от перегрева электроники и двигателя, защита от блокировки двигателя.
  - **Класс защиты:** IP54 по DIN VDE0470, часть 1 (EN 60 529) категория 2.
  - **Класс изоляции:** "F".
  - **Монтажное положение и отверстия для слива конденсата:** вал в горизонтальном положении или ротором вниз – стандарт, ротором вверх – по запросу.
  - **Сертификаты:** UL, CSA, VDE, CE, CCC, ГОСТ и УкрСЕПРО.
- ЗБМ-ПАПСТ · Мульфинген**

Номинальные параметры		Характеристика	Диапазон номинальных напряжений	Частота	Частота вращения	Максимальная потребляемая мощность <sup>(2)</sup>	Максимальный потребляемый ток <sup>(2)</sup>	Допустимая температура окружающей среды	Масса
Тип	Двигатель	В	Гц	мин <sup>-1</sup>	кВт	А	°С	кг	
R3G 450-AG33 -11	M3G112-GA	① 200-277	50/60	1380	0,75	3,5	-25..+60	12,1	
R3G 450-AG33 -01	M3G112-EA	② 380-480	50/60	1550	1,00	2,2	-25..+60	11,5	

Компания оставляет за собой право на изменения

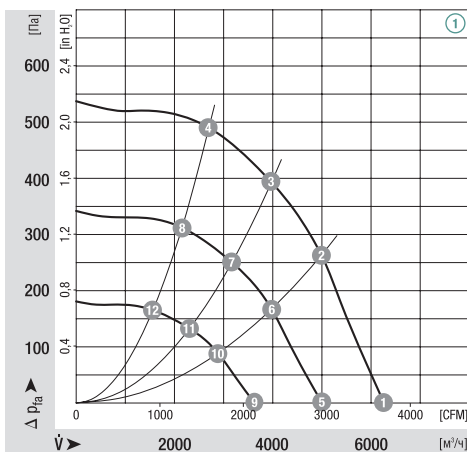
<sup>(1)</sup> Для переменного напряжения 230 или 400 В.

<sup>(2)</sup> В рабочей точке с максимальной нагрузкой

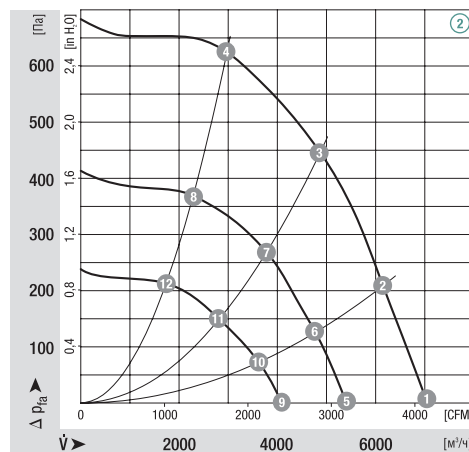
	п [мин <sup>-1</sup> ]	P <sub>1</sub> [кВт]	I [А]	L <sub>pA</sub> [дБА]	η <sub>нл</sub> [%]
① ①	1380	0,50	2,2	72	---
① ②	1380	0,69	3,0	66	65
① ③	1380	0,75	3,2	67	67
① ④	1380	0,68	3,0	66	62
① ⑤	1100	0,25	1,1	66	---
① ⑥	1100	0,35	1,5	62	65
① ⑦	1100	0,38	1,6	62	67
① ⑧	1100	0,34	1,5	60	62

	п [мин <sup>-1</sup> ]	P <sub>1</sub> [кВт]	I [А]	L <sub>pA</sub> [дБА]	η <sub>нл</sub> [%]
② ①	1550	0,70	---	75	---
② ②	1550	0,86	---	72	60
② ③	1550	1,00	---	70	75
② ④	1550	0,94	---	70	68
② ⑤	1200	0,32	---	68	---
② ⑥	1200	0,41	---	64	60
② ⑦	1200	0,48	---	63	75
② ⑧	1200	0,44	---	62	68

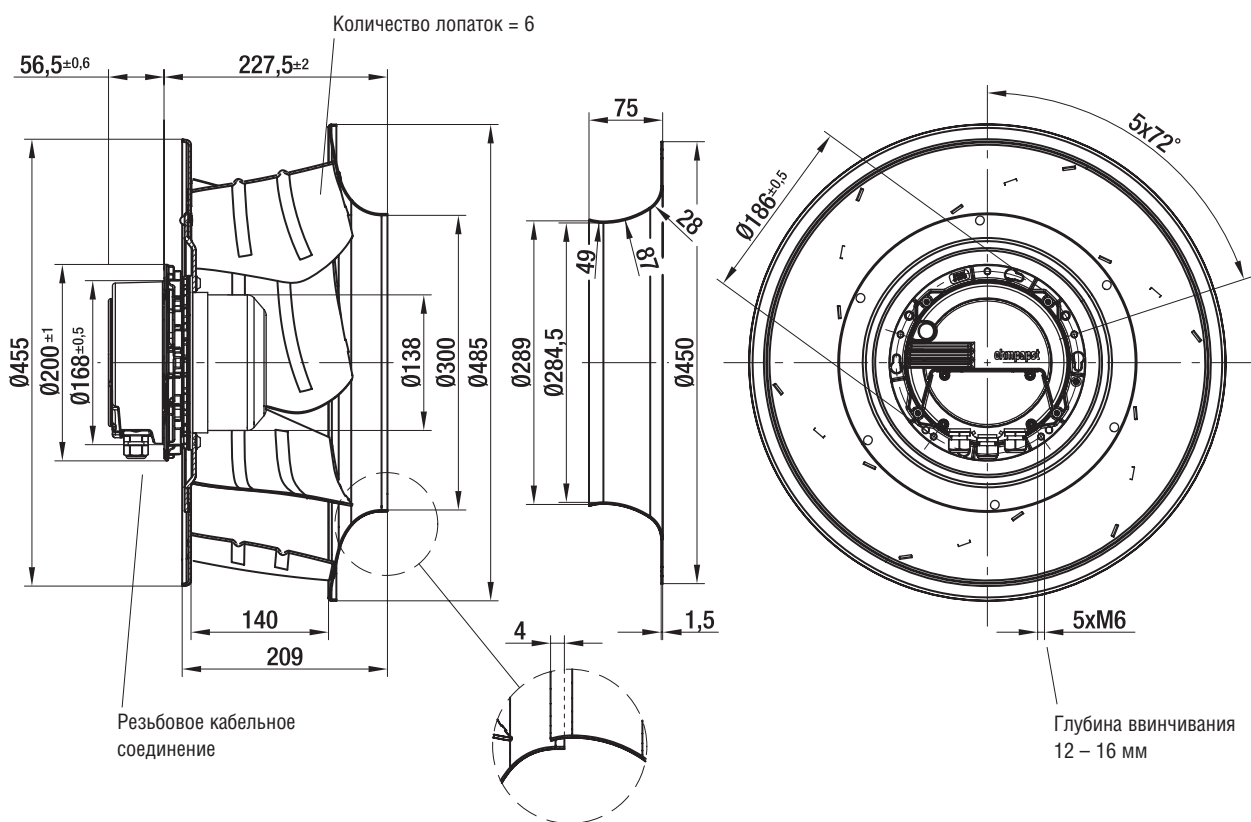
## Характеристики



## Характеристики

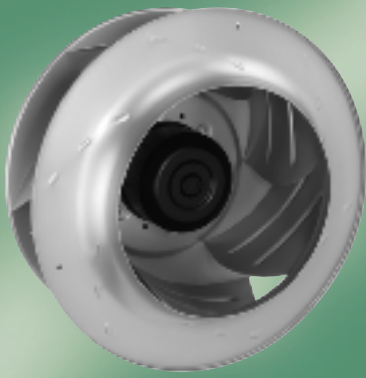


Тип	Входной диффузор
R3G 450-AG33 -11	63045-2-4013
R3G 450-AG33 -01	63045-2-4013



# Центробежные ЕС-вентиляторы

с обратнoзагнутыми лопатками, 3-D, Ø 450



- **Материал:** корпус статора и блока электроники выполнен из алюминия, литого под давлением, ротор – из листовой стали (черного цвета, покрытый KTL), рабочее колесо – из листового алюминия.
- **Техническое оснащение:** управляющий вход 0 – 10 В DC / ШИМ, RS485 eBmBUS, реле аварийного сигнала, встроенный PID-регулятор, блок питания для датчика, вход для датчика 0 – 10 В или 4 – 20 мА, выход для подчиненного устройства 0 – 10 В, PFC (контроллер последовательности команд) (пассивный), система плавного пуска, устройство определения понижения сетевого напряжения, ограничитель тока двигателя, защита от выпадения фазы, защита от перегрева электроники и двигателя, защита от блокировки двигателя.
- **Класс защиты:** IP54 по DIN VDE0470, часть 1 (EN 60 529) категория 2.
- **Класс изоляции:** "F".
- **Монтажное положение и отверстия для слива конденсата:** вал в горизонтальном положении или ротором вниз – стандарт, ротором вверх – по запросу.
- **Сертификаты:** UL, CE, VDE, CCC, ГОСТ и УкрСЕПРО.

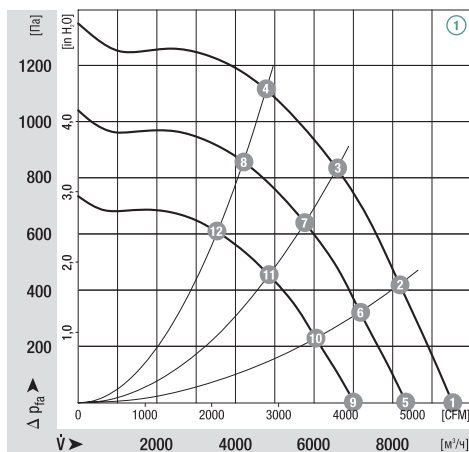
**ЭБМ-ПАПСТ · Мультинген**

Номинальные параметры		Характеристика	Диапазон номинальных напряжений	Частота	Частота вращения	Максимальная потребляемая мощность <sup>(2)</sup>	Максимальный потребляемый ток <sup>(2)</sup>	Допустимая температура окружающей среды	Масса
Тип	Двигатель	В	Гц	мин <sup>-1</sup>	кВт	А	°С	кг	
<b>R3G 450-AT09 -03</b>	M3G150-FF	① 380-480	50/60	2165	2,59	5,1	-25..+50	21,0	

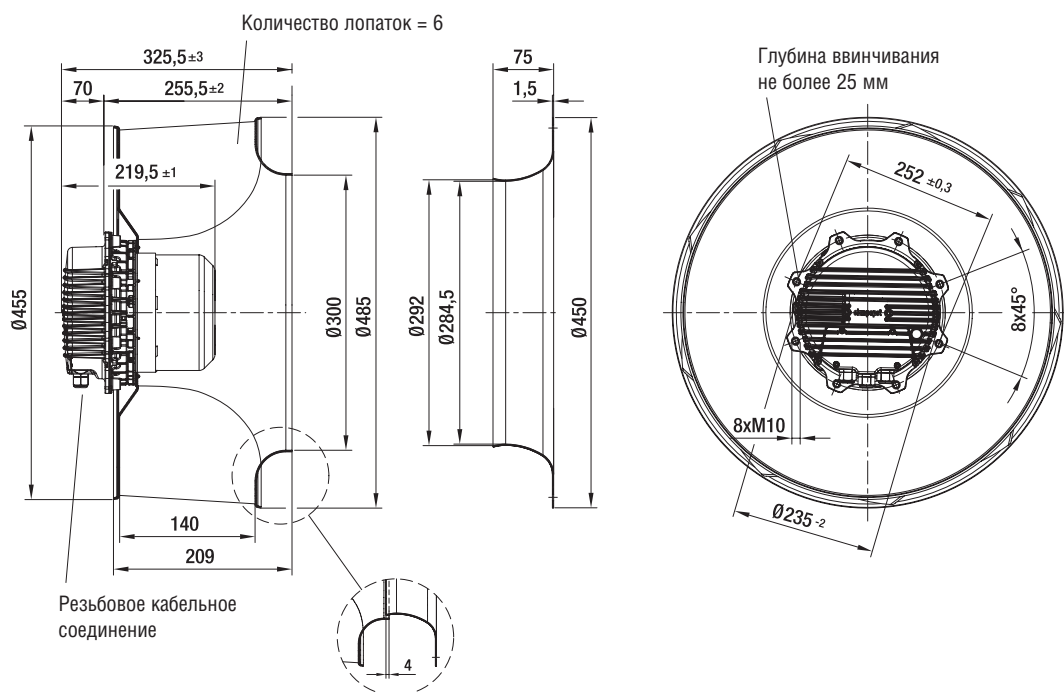
Компания оставляет за собой право на изменения      ① Для переменного напряжения 400 В.      ② В рабочей точке с максимальной нагрузкой

	п [мин <sup>-1</sup> ]	P <sub>1</sub> [кВт]	I [А]	L <sub>pA</sub> [дБА]	η <sub>нл</sub> [%]		п [мин <sup>-1</sup> ]	P <sub>1</sub> [кВт]	I [А]	L <sub>pA</sub> [дБА]	η <sub>нл</sub> [%]
① ①	2165	1,85	3,4	83	---	① ⑨	1600	0,75	1,4	71	---
① ②	2165	2,33	4,6	81	51	① ⑩	1600	0,95	1,9	72	52
① ③	2165	2,59	5,1	78	68	① ⑪	1600	1,04	2,1	70	68
① ④	2165	2,57	5,1	79	64	① ⑫	1600	1,04	2,1	71	64
① ⑤	1900	1,25	2,3	79	---						
① ⑥	1900	1,59	3,1	77	52						
① ⑦	1900	1,74	3,5	75	68						
① ⑧	1900	1,74	3,5	75	64						

## Характеристики

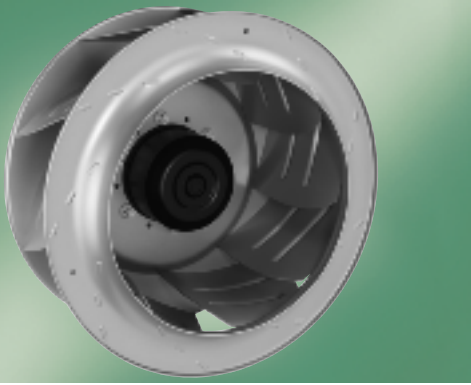


Тип	Входной диффузор
R3G 450-AT09 -03	63045-2-4013



# Центробежные ЕС-вентиляторы

с обратногозагнутыми лопатками, 3-D, Ø 500



- **Материал:** корпус статора и блока электроники выполнен из алюминия, литого под давлением, ротор – из листовой стали (черного цвета, покрытый KTL), рабочее колесо – из листового алюминия.
- **Техническое оснащение:** управляющий вход 0 – 10 В DC / ШИМ, RS485 eBmBUS, реле аварийного сигнала, встроенный PID-регулятор, блок питания для датчика, вход для датчика 0 – 10 В или 4 – 20 мА, выход для подчиненного устройства 0 – 10 В, PFC (контроллер последовательности команд) (пассивный), система плавного пуска, устройство определения понижения сетевого напряжения, ограничитель тока двигателя, защита от выпадения фазы, защита от перегрева электроники и двигателя, защита от блокировки двигателя.
- **Класс защиты:** IP54 по DIN VDE0470, часть 1 (EN 60 529) категория 2.
- **Класс изоляции:** "F".
- **Монтажное положение и отверстия для слива конденсата:** вал в горизонтальном положении или ротором вниз – стандарт, ротором вверх – по запросу.
- **Сертификаты:** UL, CSA, CE, VDE, CCC, ГОСТ и УкрСЕПРО.

**ЗБМ-ПАПСТ · Мульфинген**

Номинальные параметры		Характеристика	Диапазон номинальных напряжений	Частота	Частота вращения	Максимальная потребляемая мощность <sup>(2)</sup>	Максимальный потребляемый ток <sup>(2)</sup>	Допустимая температура окружающей среды	Масса
Тип	Двигатель	В	Гц	мин <sup>-1</sup>	кВт	А	°С	кг	
R3G 500-AF32 -11	M3G112-GA	① 200-277	50/60	1120	0,75	3,5	-25..+60	13,5	
R3G 500-AF34 -01	M3G112-GA	② 380-480	50/60	1150	0,83	1,8	-25..+60	13,5	

Компания оставляет за собой право на изменения

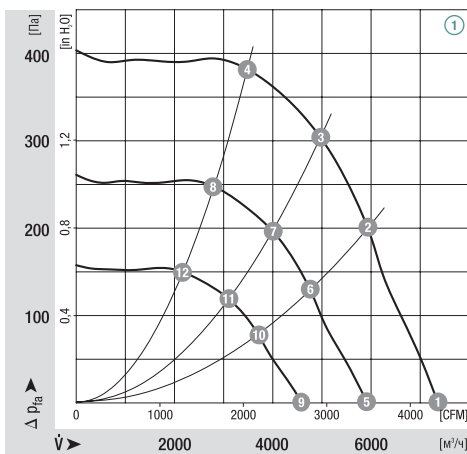
<sup>(1)</sup> Для переменного напряжения 230 или 400 В.

<sup>(2)</sup> В рабочей точке с максимальной нагрузкой

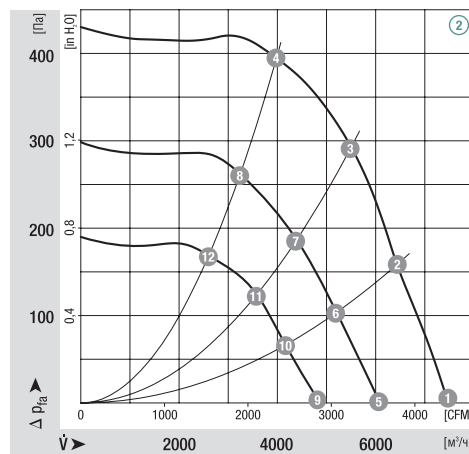
	п [мин <sup>-1</sup> ]	P <sub>1</sub> [кВт]	I [А]	L <sub>pA</sub> [дБА]	η <sub>нл</sub> [%]
① ①	1120	0,53	2,3	73	---
① ②	1120	0,72	3,2	69	57
① ③	1120	0,75	3,5	65	64
① ④	1120	0,71	3,1	64	61
① ⑤	900	0,28	1,2	67	---
① ⑥	900	0,37	1,6	61	57
① ⑦	900	0,41	1,8	60	64
① ⑧	900	0,37	1,6	59	61

	п [мин <sup>-1</sup> ]	P <sub>1</sub> [кВт]	I [А]	L <sub>pA</sub> [дБА]	η <sub>нл</sub> [%]
② ①	1150	0,58	---	74	---
② ②	1150	0,72	---	69	53
② ③	1150	0,83	---	69	67
② ④	1150	0,80	---	67	65
② ⑤	950	0,33	---	68	---
② ⑥	950	0,42	---	63	53
② ⑦	950	0,47	---	62	67
② ⑧	950	0,45	---	61	65

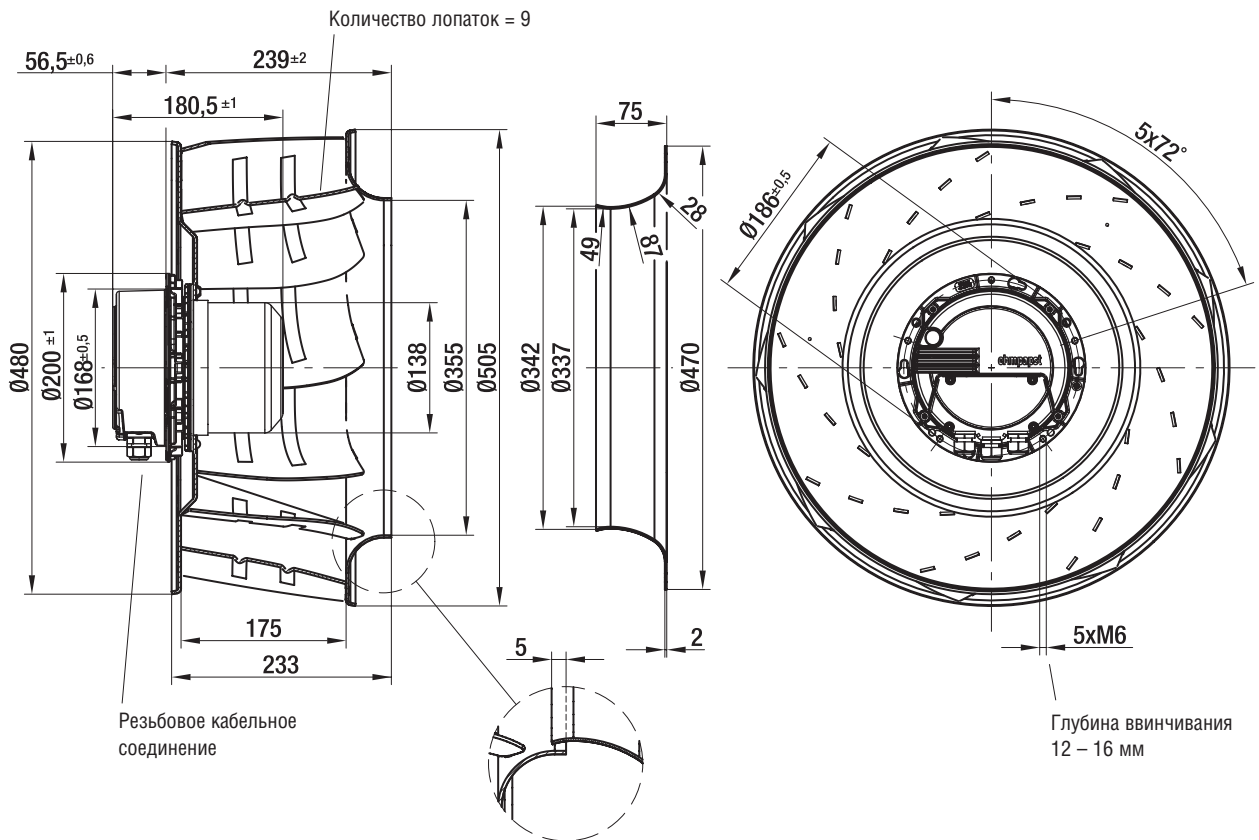
## Характеристики



## Характеристики



Тип	Входной диффузор
R3G 500-AF32 -11	63072-2-4013
R3G 500-AF34 -01	63072-2-4013



# Центробежные ЕС-вентиляторы

с обратнoзагнутыми лопатками, 3-D, Ø 500



- **Материал:** корпус статора и блока электроники выполнен из алюминия, литого под давлением, ротор – из листовой стали (черного цвета, покрытый KTL), рабочее колесо – из листового алюминия.
  - **Техническое оснащение:** управляющий вход 0 – 10 В DC / ШИМ, RS485 eBM BUS, реле аварийного сигнала, встроенный PID-регулятор, блок питания для датчика, вход для датчика 0 – 10 В или 4 – 20 мА, выход для подчиненного устройства 0 – 10 В, PFC (контроллер последовательности команд) (пассивный), система плавного пуска, устройство определения понижения сетевого напряжения, ограничитель тока двигателя, защита от выпадения фазы, защита от перегрева электроники и двигателя, защита от блокировки двигателя.
  - **Класс защиты:** IP54 по DIN VDE0470, часть 1 (EN 60 529) категория 2.
  - **Класс изоляции:** "F".
  - **Монтажное положение и отверстия для слива конденсата:** вал в горизонтальном положении или ротором вниз – стандарт, ротором вверх – по запросу.
  - **Сертификаты:** UL, CE, ГОСТ, УкрСЕПРО; VDE, CCC – для переменного напряжения 380 – 480 В.
- ЗБМ-ПАПСТ · Мультинген**

Номинальные параметры		Характеристика	Диапазон номинальных напряжений	Частота	Частота вращения	Максимальная потребляемая мощность <sup>(2)</sup>	Максимальный потребляемый ток <sup>(2)</sup>	Допустимая температура окружающей среды	Масса
Тип	Двигатель	В	Гц	мин <sup>-1</sup>	кВт	А	°С	кг	
R3G 500-AG10 -13	M3G150-FF	① 200-240	50/60	1700	2,80	8,5	-25..+50	22,0	
R3G 500-AG06 -03	M3G150-FF	② 380-480	50/60	1700	2,70	4,3	-25..+60	22,0	
K3G 500-AG06 -03	M3G150-FF	② 380-480	50/60	1700	2,70	4,3	-25..+60	41,0	

Компания оставляет за собой право на изменения

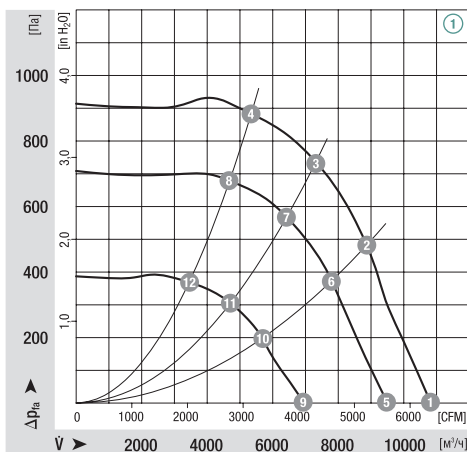
<sup>(1)</sup> Для переменного напряжения 200 или 400 В.

<sup>(2)</sup> В рабочей точке с максимальной нагрузкой

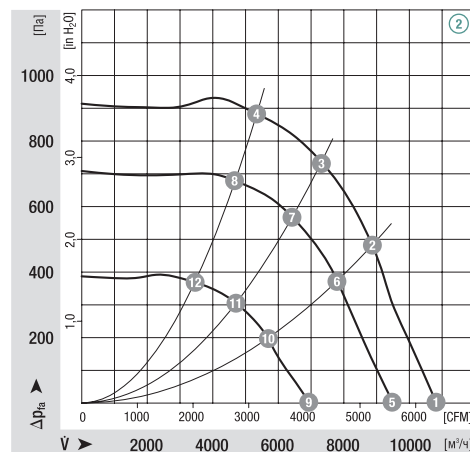
	п [мин <sup>-1</sup> ]	P <sub>1</sub> [кВт]	I [А]	L <sub>pA</sub> [дБА]	η <sub>нл</sub> [%]
① ①	1700	1,85	5,8	82	---
① ②	1700	2,50	7,8	79	57
① ③	1700	2,65	8,2	78	65
① ④	1700	2,40	7,2	77	58
① ⑤	1500	1,30	4,2	78	---
① ⑥	1500	1,70	5,2	75	60
① ⑦	1500	1,75	5,4	74	65
① ⑧	1500	1,65	5,2	74	61

	п [мин <sup>-1</sup> ]	P <sub>1</sub> [кВт]	I [А]	L <sub>pA</sub> [дБА]	η <sub>нл</sub> [%]
② ①	1700	1,85	2,9	82	---
② ②	1700	2,50	3,9	79	57
② ③	1700	2,65	4,1	78	65
② ④	1700	2,40	3,6	77	58
② ⑤	1500	1,30	2,1	78	---
② ⑥	1500	1,70	2,6	75	60
② ⑦	1500	1,75	2,7	74	65
② ⑧	1500	1,65	2,6	74	61

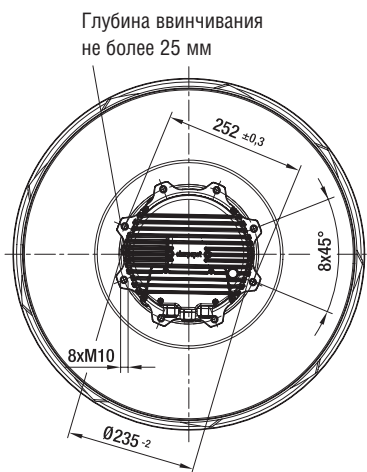
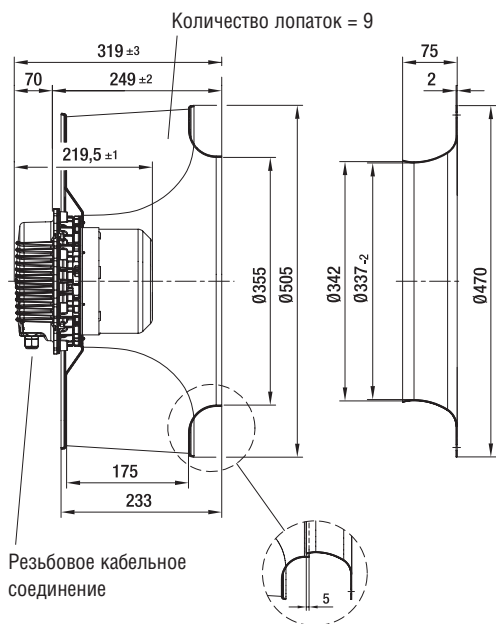
## Характеристики



## Характеристики

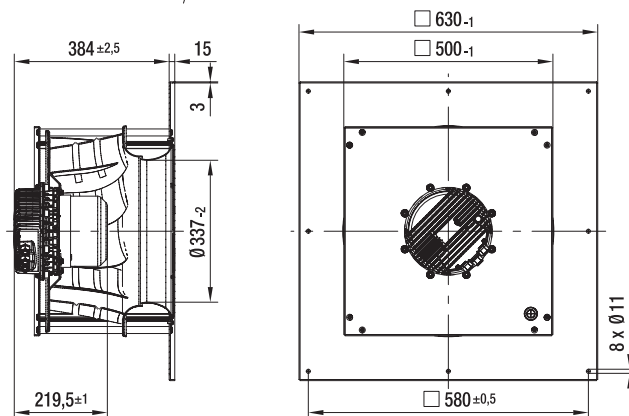


Тип	Входной диффузор
R3G 500-AG10 -13	63072-2-4013
R3G 500-AG06 -03	63072-2-4013
K3G 500-AG06 -03	Имеется



R3G

K3G





# Центробежные ЕС-вентиляторы

с обратногозагнутыми лопатками, 3-D, Ø 560



- **Материал:** корпус статора и блока электроники выполнен из алюминия, литого под давлением, ротор – из листовой стали (черного цвета, покрытый KTL), рабочее колесо – из листового алюминия (лазерная сварка).
  - **Техническое оснащение:** управляющий вход 0 – 10 В DC / ШИМ, RS485 ebmBUS, реле аварийного сигнала, встроенный PID-регулятор, блок питания для датчика, вход для датчика 0 – 10 В или 4 – 20 мА, выход для подчиненного устройства 0 – 10 В, PFC (контроллер последовательности команд) (пассивный), система плавного пуска, устройство определения понижения сетевого напряжения, ограничитель тока двигателя, защита от выпадения фазы, защита от перегрева электроники и двигателя, защита от блокировки двигателя.
  - **Класс защиты:** IP54 по DIN VDE0470, часть 1 (EN 60 529) категория 2.
  - **Класс изоляции:** "F".
  - **Монтажное положение и отверстия для слива конденсата:** вал в горизонтальном положении или ротором вниз – стандарт, ротором вверх – по запросу.
  - **Сертификаты:** UL, CE, ГОСТ, УкрСЕПРО; VDE, CCC – для переменного напряжения 380 – 480 В.
- ЗБМ-ПАПСТ · Мультинген**

Номинальные параметры		Характеристика	Диапазон номинальных напряжений	Частота	Частота вращения	Максимальная потребляемая мощность <sup>(2)</sup>	Максимальный потребляемый ток <sup>(2)</sup>	Допустимая температура окружающей среды	Масса
Тип	Двигатель	В	Гц	мин <sup>-1</sup>	кВт	А	°С	кг	
R3G 560-AG11 -13	M3G150-FF	① 200-240	50/60	1350	2,30	7,0	-25..+55	23,5	
R3G 560-AG07 -03	M3G150-FF	② 380-480	50/60	1350	2,30	3,6	-25..+60	23,5	
K3G 560-AG07 -03	M3G150-FF	② 380-480	50/60	1350	2,30	3,6	-25..+60	45,5	

Компания оставляет за собой право на изменения

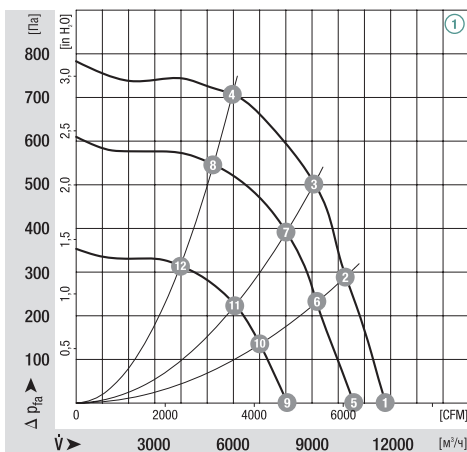
<sup>(1)</sup> Для переменного напряжения 200 или 400 В.

<sup>(2)</sup> В рабочей точке с максимальной нагрузкой

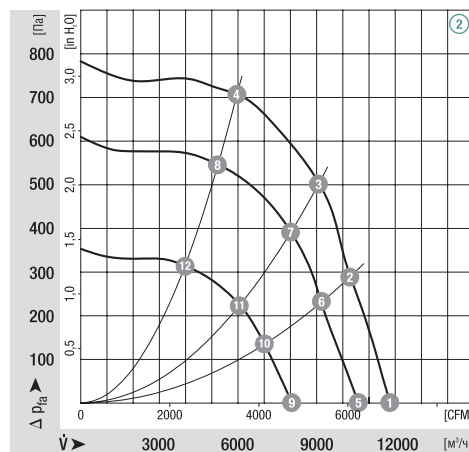
	п [мин <sup>-1</sup> ]	P <sub>1</sub> [кВт]	I [А]	L <sub>pA</sub> [дБА]	η <sub>нл</sub> [%]
① ①	1350	1,33	4,4	78	---
① ②	1350	1,90	5,8	77	60
① ③	1350	2,15	6,8	74	68
① ④	1350	2,10	4,4	74	63
① ⑤	1200	0,90	3,2	75	---
① ⑥	1200	1,30	4,2	73	60
① ⑦	1200	1,55	5,0	71	68
① ⑧	1200	1,43	4,6	71	62

	п [мин <sup>-1</sup> ]	P <sub>1</sub> [кВт]	I [А]	L <sub>pA</sub> [дБА]	η <sub>нл</sub> [%]
② ①	1350	1,33	2,2	78	---
② ②	1350	1,90	2,9	77	60
② ③	1350	2,15	3,4	74	68
② ④	1350	2,10	2,2	74	63
② ⑤	1200	0,90	1,6	75	---
② ⑥	1200	1,30	2,1	73	60
② ⑦	1200	1,55	2,5	71	68
② ⑧	1200	1,43	2,3	71	62

## Характеристики

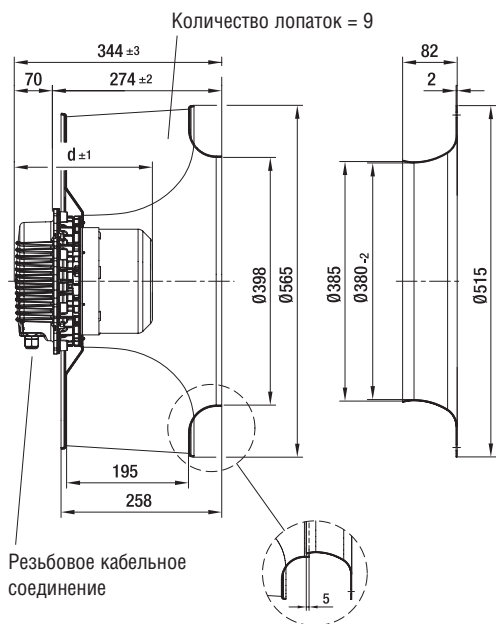


## Характеристики

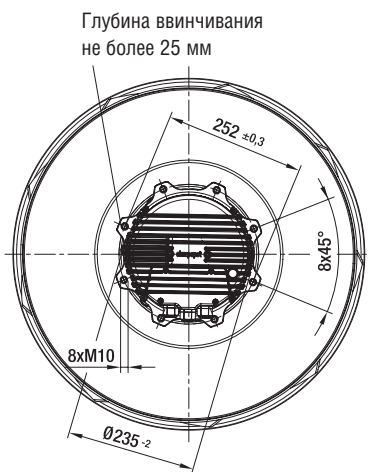


## Размеры

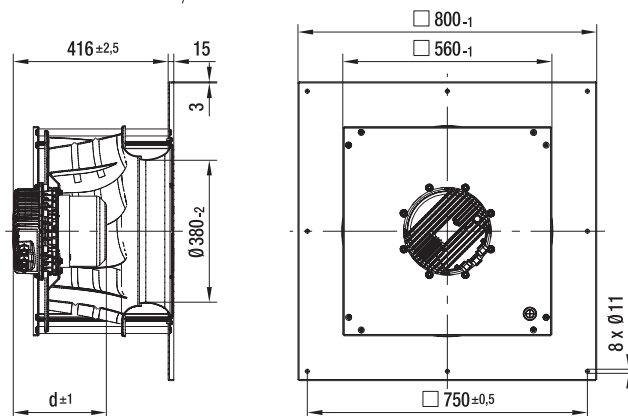
Тип	d	Входной диффузор
R3G 560-AG11 -13	219,5	63071-2-4013
R3G 560-AG07 -03	219,5	63071-2-4013
K3G 560-AG07 -03	219,5	Имеется



K3G



R3G



# Центробежные ЕС-вентиляторы

с обратногозагнутыми лопатками, 3-D, Ø 560



- **Материал:** корпус статора и блока электроники выполнен из алюминия, литого под давлением, ротор – из листовой стали (черного цвета, покрытый KTL), рабочее колесо – из листового алюминия (лазерная сварка).
  - **Техническое оснащение:** управляющий вход 0 – 10 В DC / ШИМ, RS485 eBM BUS, реле аварийного сигнала, встроенный PID-регулятор, блок питания для датчика, вход для датчика 0 – 10 В или 4 – 20 мА, выход для подчиненного устройства 0 – 10 В, PFC (контроллер последовательности команд) (пассивный), система плавного пуска, устройство определения понижения сетевого напряжения, ограничитель тока двигателя, защита от выпадения фазы, защита от перегрева электроники и двигателя, защита от блокировки двигателя.
  - **Класс защиты:** IP54 по DIN VDE0470, часть 1 (EN 60 529) категория 2.
  - **Класс изоляции:** "F".
  - **Монтажное положение и отверстия для слива конденсата:** вал в горизонтальном положении или ротором вниз – стандарт, ротором вверх – по запросу.
  - **Сертификаты:** UL, CE, ГОСТ, УкрСЕПРО; VDE, CCC – для переменного напряжения 380 – 480 В.
- ЗБМ-ПАПСТ · Мультинген**

Номинальные параметры		Характеристика	Диапазон номинальных напряжений	Частота	Частота вращения	Максимальная потребляемая мощность <sup>(2)</sup>	Максимальный потребляемый ток <sup>(2)</sup>	Допустимая температура окружающей среды	Масса
Тип	Двигатель	В	Гц	мин <sup>-1</sup>	кВт	А	°С	кг	
<b>R3G 560-AN07 -13</b>	M3G150-IF	① 200-240	50/60	1510	2,90	9,2	-25..+45	27,5	
<b>R3G 560-AN02 -03</b>	M3G150-IF	② 380-480	50/60	1510	3,10	4,9	-25..+60	27,5	
<b>K3G 560-AN02 -03</b>	M3G150-IF	② 380-480	50/60	1510	3,10	4,9	-25..+60	49,5	

Компания оставляет за собой право на изменения

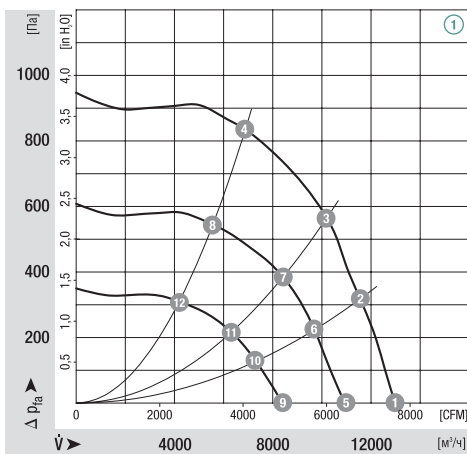
<sup>(1)</sup> Для переменного напряжения 200 или 400 В.

<sup>(2)</sup> В рабочей точке с максимальной нагрузкой

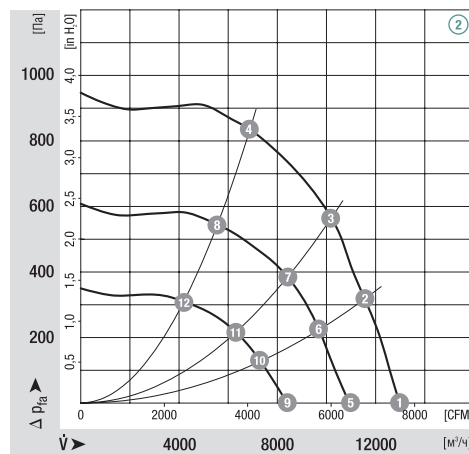
	п [мин <sup>-1</sup> ]	P <sub>1</sub> [кВт]	I [А]	L <sub>pA</sub> [дБА]	η <sub>нл</sub> [%]
① ①	1510	1,90	6,0	81	---
① ②	1510	2,47	7,6	80	52
① ③	1510	3,05	9,2	77	67
① ④	1510	2,85	8,8	76	64
① ⑤	1200	0,90	3,2	75	---
① ⑥	1200	1,30	4,2	73	60
① ⑦	1200	1,55	5,0	71	68
① ⑧	1200	1,43	4,6	71	62

	п [мин <sup>-1</sup> ]	P <sub>1</sub> [кВт]	I [А]	L <sub>pA</sub> [дБА]	η <sub>нл</sub> [%]
② ①	1510	1,90	3,0	81	---
② ②	1510	2,47	3,8	80	52
② ③	1510	3,05	4,6	77	67
② ④	1510	2,85	4,4	76	64
② ⑤	1200	0,90	1,6	75	---
② ⑥	1200	1,30	2,1	73	60
② ⑦	1200	1,55	2,5	71	68
② ⑧	1200	1,43	2,3	71	62

## Характеристики

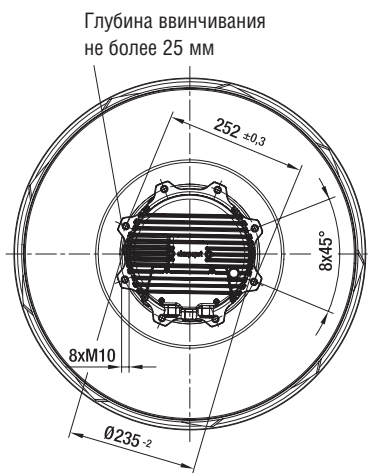
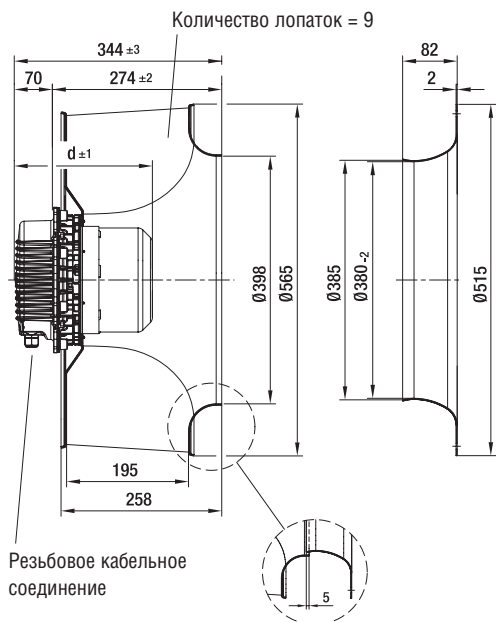


## Характеристики



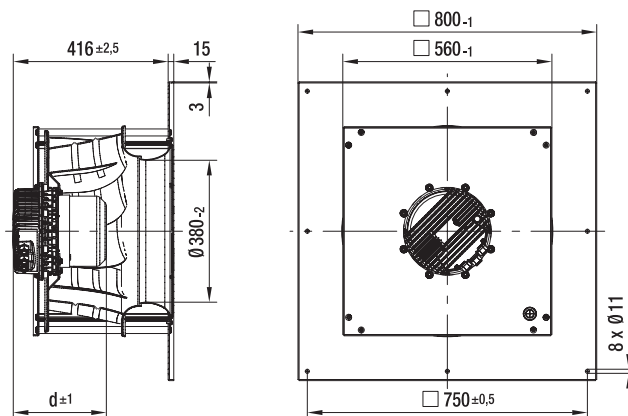
## Размеры

Тип	d	Входной диффузор
R3G 560-AN07 -13	249,5	63071-2-4013
R3G 560-AN02 -03	249,5	63071-2-4013
K3G 560-AN02 -03	249,5	Имеется



R3G

K3G



# Центробежные ЕС-вентиляторы

с обратнoзагнутыми лопатками, 3-D, Ø 630



- **Материал:** корпус статора и блока электроники выполнен из алюминия, литого под давлением, ротор – из листовой стали (черного цвета, покрытый KTL), рабочее колесо – из листового алюминия (лазерная сварка).
  - **Техническое оснащение:** управляющий вход 0 – 10 В DC / ШИМ, RS485 eBmBUS, реле аварийного сигнала, встроенный PID-регулятор, блок питания для датчика, вход для датчика 0 – 10 В или 4 – 20 мА, выход для подчиненного устройства 0 – 10 В, PFC (контроллер последовательности команд) (пассивный), система плавного пуска, устройство определения понижения сетевого напряжения, ограничитель тока двигателя, защита от выпадения фазы, защита от перегрева электроники и двигателя, защита от блокировки двигателя.
  - **Класс защиты:** IP54 по DIN VDE0470, часть 1 (EN 60 529) категория 2.
  - **Класс изоляции:** "F".
  - **Монтажное положение и отверстия для слива конденсата:** вал в горизонтальном положении или ротором вниз – стандарт, ротором вверх – по запросу.
  - **Сертификаты:** UL, CE, ГОСТ, УкрСЕПРО; VDE, CCC – для переменного напряжения 380 – 480 В.
- ЗБМ-ПАПСТ · Мультинген**

Номинальные параметры		Характеристика	Диапазон номинальных напряжений	Частота	Частота вращения	Максимальная потребляемая мощность <sup>(2)</sup>	Максимальный потребляемый ток <sup>(2)</sup>	Допустимая температура окружающей среды	Масса
Тип	Двигатель	В	Гц	мин <sup>-1</sup>	кВт	А	°С	кг	
R3G 630-AA12 -13	M3G150-FF	① 200-240	50/60	1000	1,70	5,3	-25..+60	24,5	
R3G 630-AA08 -03	M3G150-FF	② 380-480	50/60	1000	1,70	2,8	-25..+60	24,5	
K3G 630-AA08 -03	M3G150-FF	② 380-480	50/60	1000	1,70	2,8	-25..+60	52,0	

Компания оставляет за собой право на изменения

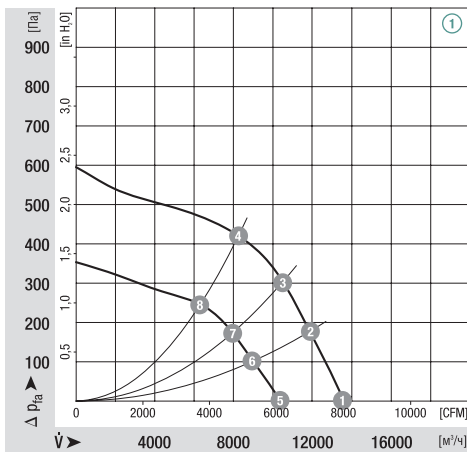
<sup>(1)</sup> Для переменного напряжения 200 или 400 В.

<sup>(2)</sup> В рабочей точке с максимальной нагрузкой

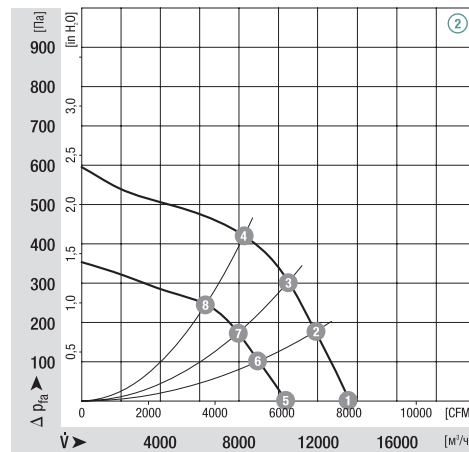
	п [мин <sup>-1</sup> ]	P <sub>1</sub> [кВт]	I [А]	L <sub>pA</sub> [дБА]	η <sub>нл</sub> [%]
① ①	1000	1,10	3,6	74	---
① ②	1000	1,40	4,6	71	54
① ③	1000	1,65	5,0	70	66
① ④	1000	1,70	5,2	70	64
① ⑤	770	0,50	2,0	66	---
① ⑥	770	0,65	2,4	64	54
① ⑦	770	0,73	2,8	64	66
① ⑧	770	0,77	2,8	64	64

	п [мин <sup>-1</sup> ]	P <sub>1</sub> [кВт]	I [А]	L <sub>pA</sub> [дБА]	η <sub>нл</sub> [%]
② ①	1000	1,10	1,8	74	---
② ②	1000	1,40	2,3	71	54
② ③	1000	1,65	2,5	70	66
② ④	1000	1,70	2,6	70	64
② ⑤	770	0,50	1,0	66	---
② ⑥	770	0,65	1,2	64	54
② ⑦	770	0,73	1,4	64	66
② ⑧	770	0,77	1,4	64	64

## Характеристики

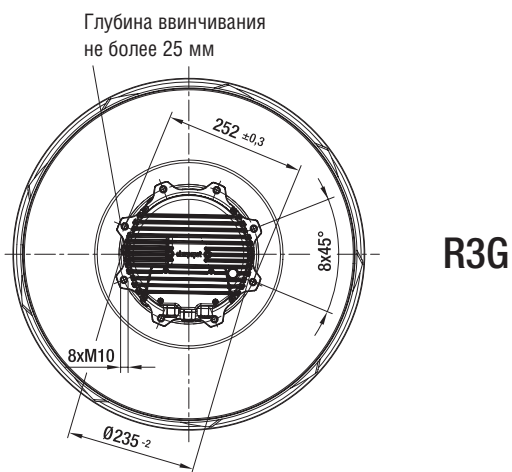
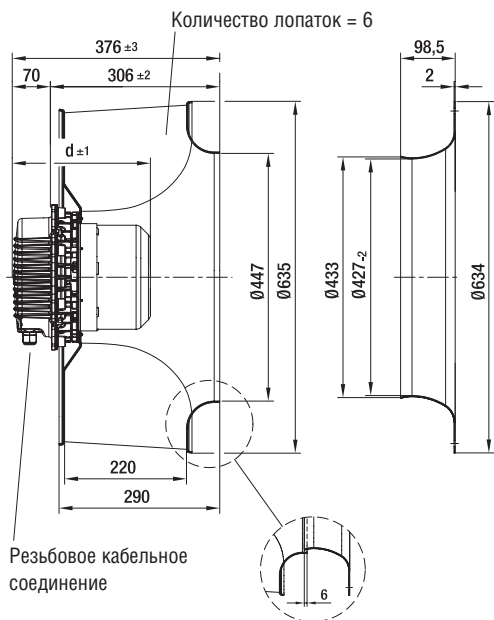


## Характеристики

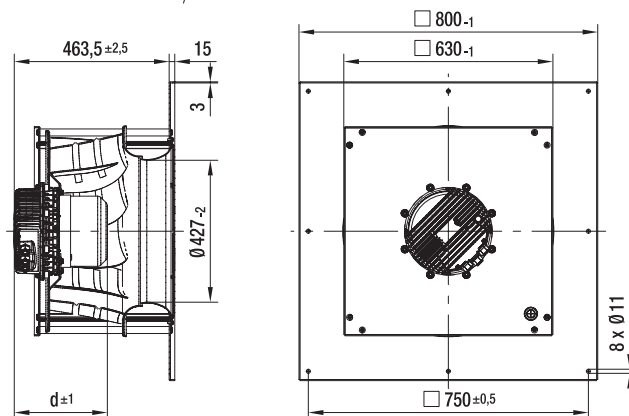


## Размеры

Тип	d	Входной диффузор
R3G 630-AA12 -13	219,5	63070-2-4013
R3G 630-AA08 -03	219,5	63070-2-4013
K3G 630-AA08 -03	219,5	Имеется



K3G



# Центробежные ЕС-вентиляторы

с обратнoзагнутыми лопатками, 3-D, Ø 630



- **Материал:** корпус статора и блока электроники выполнен из алюминия, литого под давлением, ротор – из листовой стали (черного цвета, покрытый KTL), рабочее колесо – из листового алюминия (лазерная сварка).
  - **Техническое оснащение:** управляющий вход 0 – 10 В DC / ШИМ, RS485 eBmBUS, реле аварийного сигнала, встроенный PID-регулятор, блок питания для датчика, вход для датчика 0 – 10 В или 4 – 20 мА, выход для подчиненного устройства 0 – 10 В, PFC (контроллер последовательности команд) (пассивный), система плавного пуска, устройство определения понижения сетевого напряжения, ограничитель тока двигателя, защита от выпадения фазы, защита от перегрева электроники и двигателя, защита от блокировки двигателя.
  - **Класс защиты:** IP54 по DIN VDE0470, часть 1 (EN 60 529) категория 2.
  - **Класс изоляции:** "F".
  - **Монтажное положение и отверстия для слива конденсата:** вал в горизонтальном положении или ротором вниз – стандарт, ротором вверх – по запросу.
  - **Сертификаты:** UL, CE, ГОСТ, УкрСЕПРО; VDE, CCC – для переменного напряжения 380 – 480 В.
- ЗБМ-ПАПСТ · Мультинген**

Номинальные параметры		Характеристика	Диапазон номинальных напряжений	Частота	Частота вращения	Максимальная потребляемая мощность <sup>(2)</sup>	Максимальный потребляемый ток <sup>(2)</sup>	Допустимая температура окружающей среды	Масса
Тип	Двигатель	В	Гц	мин <sup>-1</sup>	кВт	А	°С	кг	
R3G 630-AB10 -13	M3G150-IF	① 200-240	50/60	1200	2,90	8,7	-25..+45	28,5	
R3G 630-AB06 -03	M3G150-IF	② 380-480	50/60	1200	2,90	4,6	-25..+50	28,5	
K3G 630-AB06 -03	M3G150-IF	② 380-480	50/60	1200	2,90	4,6	-25..+50	56,0	

Компания оставляет за собой право на изменения

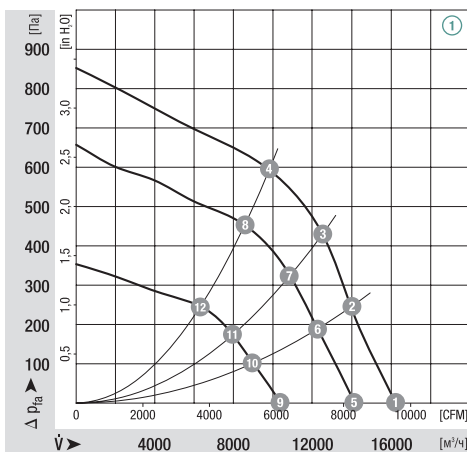
<sup>(1)</sup> Для переменного напряжения 200 или 400 В.

<sup>(2)</sup> В рабочей точке с максимальной нагрузкой

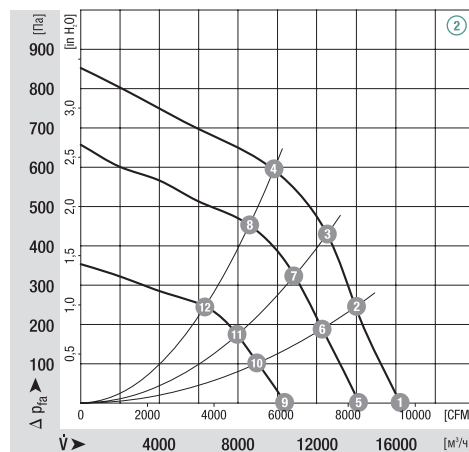
	п [мин <sup>-1</sup> ]	P <sub>1</sub> [кВт]	I [А]	L <sub>pA</sub> [дБА]	η <sub>нл</sub> [%]
① ①	1200	2,00	6,2	79	---
① ②	1200	2,40	7,4	76	54
① ③	1200	2,75	8,2	75	66
① ④	1200	2,80	8,4	75	64
① ⑤	1050	1,30	4,2	75	---
① ⑥	1050	1,63	5,2	72	54
① ⑦	1050	1,75	5,6	71	66
① ⑧	1050	1,85	5,8	71	63

	п [мин <sup>-1</sup> ]	P <sub>1</sub> [кВт]	I [А]	L <sub>pA</sub> [дБА]	η <sub>нл</sub> [%]
② ①	1200	2,00	3,1	79	---
② ②	1200	2,40	3,7	76	54
② ③	1200	2,75	4,1	75	66
② ④	1200	2,80	4,2	75	64
② ⑤	1050	1,30	2,1	75	---
② ⑥	1050	1,63	2,6	72	54
② ⑦	1050	1,75	2,8	71	66
② ⑧	1050	1,85	2,9	71	63

## Характеристики

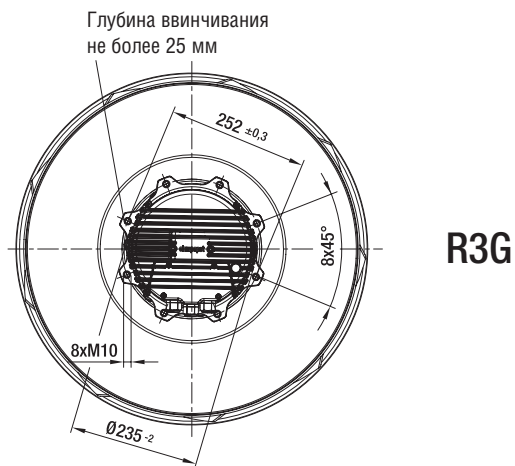
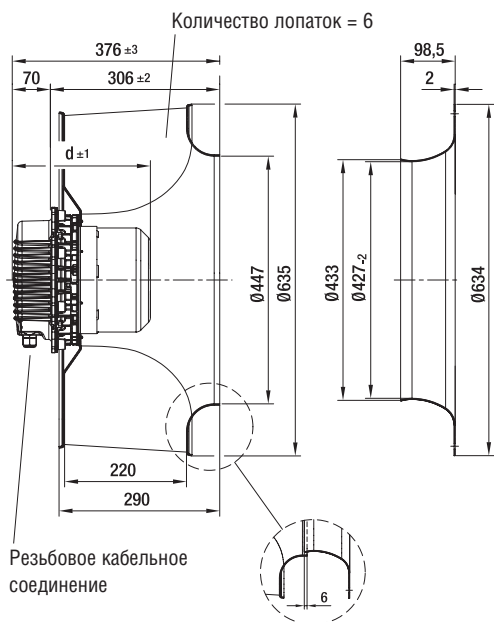


## Характеристики

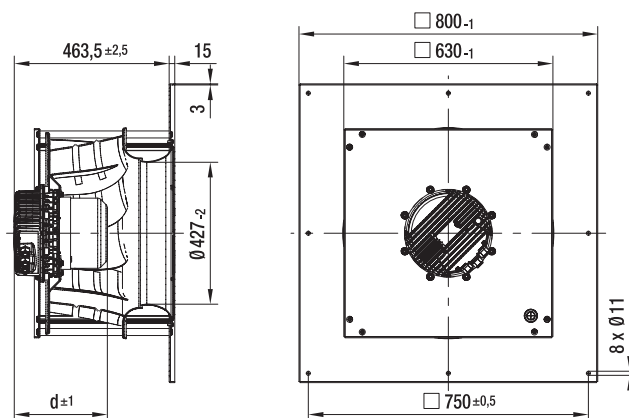


## Размеры

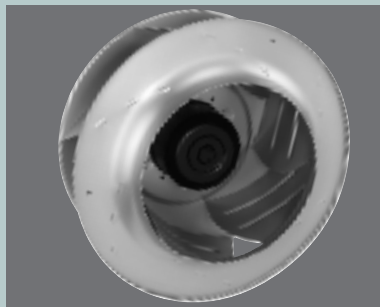
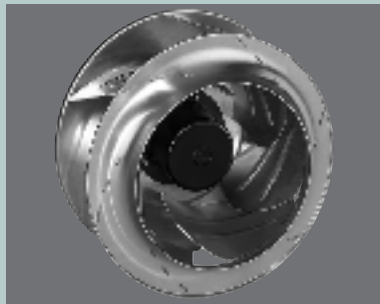
Тип	d	Входной диффузор
R3G 630-AB10 -13	249,5	63070-2-4013
R3G 630-AB06 -03	249,5	63070-2-4013
K3G 630-AB06 -03	249,5	Имеется



K3G





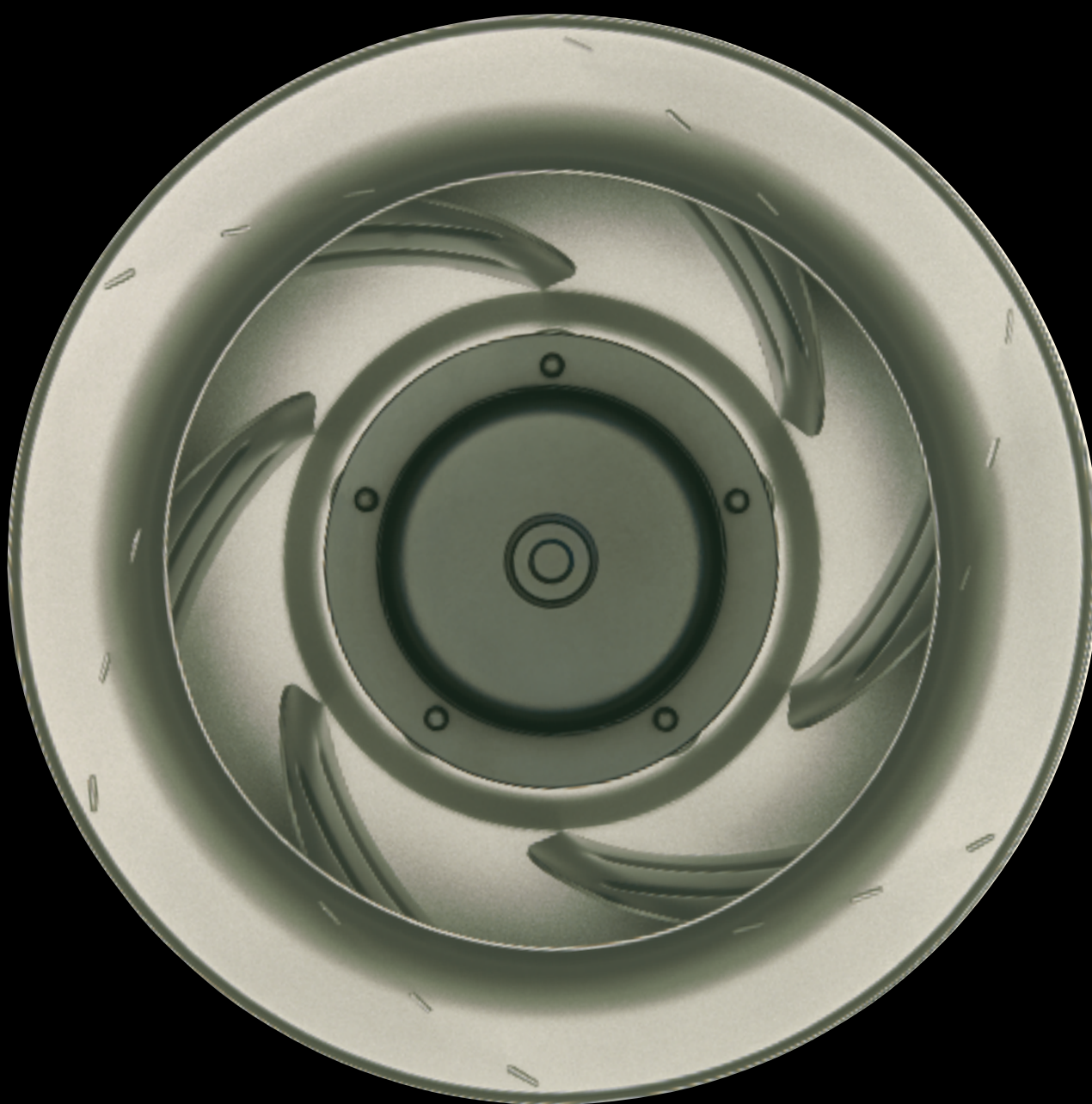


# Центробежные ЕС-вентиляторы с обратнозагнутыми лопатками

Центробежные вентиляторы с обратнозагнутыми лопатками для чистых комнат

Ø 310 – Ø 450

220



# Центробежные ЕС-вентиляторы

с обратнозагнутыми лопатками, 3-D, Ø 310, ebmBUS, RS485



- **Материал:** листовой алюминий, лазерная сварка.
  - **Техническое оснащение:** электроника встроенная в двигатель, ebmBUS, RS485, сигнализация работы/неисправности: реверсивный выход по напряжению для светодиода.
  - **Направление вращения:** вправо.
  - **Класс защиты:** IP20.
  - **Монтажное положение и отверстия для слива конденсата:** вал в горизонтальном положении или ротором вверх – стандарт, монтажным положением ротором вниз – по запросу.
  - **Сертификаты:** UL, CSA, VDE, CE, CCC, ГОСТ и УкрСЕПРО.
  - **Ток утечки:** < 3,5 мА по EN 61800.
  - **Входной диффузор:** данные измерений получены с длинным диффузором.
- ЗБМ-ПАПСТ - Мульфинген**

Номинальные параметры		Характеристика	Диапазон номинальных напряжений	Частота	Частота вращения	Максимальная потребляемая мощность <sup>(2)</sup>	Максимальный потребляемый ток <sup>(2)</sup>	Допустимая температура окружающей среды	Масса
Тип	Двигатель	В	Гц	мин <sup>-1</sup>	кВт	А	°С	кг	
<b>R3G 310-AJ38 -61</b>	M3G084-DF	① 200-277	50/60	2340	370	1,70	-25..+40	4,3	
<b>R3G 310-AL28 -61</b>	M3G084-FA	② 200-277	50/60	2200	455	2,00	-25..+40	5,4	

Компания оставляет за собой право на изменения

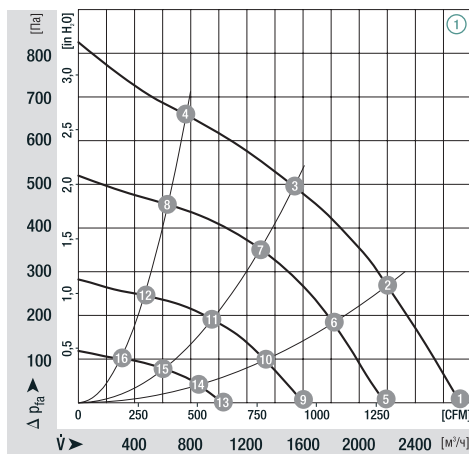
<sup>(1)</sup> Для переменного напряжения 230 В.

<sup>(2)</sup> В рабочей точке с максимальной нагрузкой

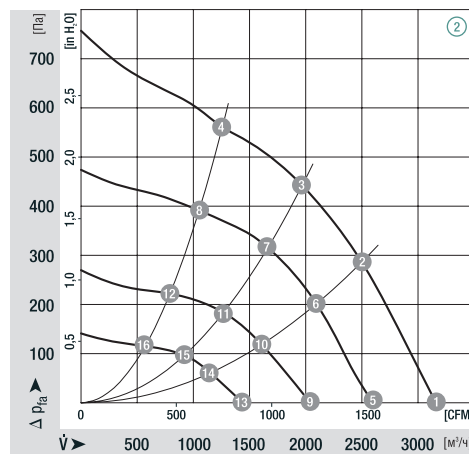
	п	P <sub>1</sub>	I	Lp <sub>A</sub>	η <sub>HL</sub>		п	P <sub>1</sub>	I	Lp <sub>A</sub>	η <sub>HL</sub>
	[мин <sup>-1</sup> ]	[Вт]	[А]	[дБА]	[%]		[мин <sup>-1</sup> ]	[Вт]	[А]	[дБА]	[%]
① ①	2340	265	1,2	74	---	① ⑨	1410	80	0,4	61	---
① ②	2270	335	1,5	71	63	① ⑩	1410	98	0,4	59	63
① ③	2240	370	1,7	70	66	① ⑪	1410	112	0,5	58	66
① ④	2290	335	1,5	70	48	① ⑫	1410	103	0,5	57	48
① ⑤	1910	160	0,7	69	---	① ⑬	910	40	0,2	50	---
① ⑥	1910	205	0,9	67	63	① ⑭	910	42	0,2	47	63
① ⑦	1910	240	1,0	66	66	① ⑮	910	46	0,2	47	66
① ⑧	1910	205	0,9	66	48	① ⑯	910	44	0,2	48	48

	п	P <sub>1</sub>	I	Lp <sub>A</sub>	η <sub>HL</sub>		п	P <sub>1</sub>	I	Lp <sub>A</sub>	η <sub>HL</sub>
	[мин <sup>-1</sup> ]	[Вт]	[А]	[дБА]	[%]		[мин <sup>-1</sup> ]	[Вт]	[А]	[дБА]	[%]
② ①	2200	345	1,5	73	---	② ⑨	1400	90	0,4	61	---
② ②	2150	430	1,9	70	60	② ⑩	1400	118	0,5	59	60
② ③	2130	455	2,0	68	64	② ⑪	1400	128	0,6	57	64
② ④	2170	420	1,8	69	54	② ⑫	1400	113	0,5	58	54
② ⑤	1800	200	0,9	68	---	② ⑬	1000	33	0,1	52	---
② ⑥	1800	265	1,2	65	60	② ⑭	1000	44	0,2	48	60
② ⑦	1800	285	1,2	63	64	② ⑮	1000	47	0,2	48	64
② ⑧	1800	260	1,1	64	54	② ⑯	1000	41	0,2	49	54

## Характеристики



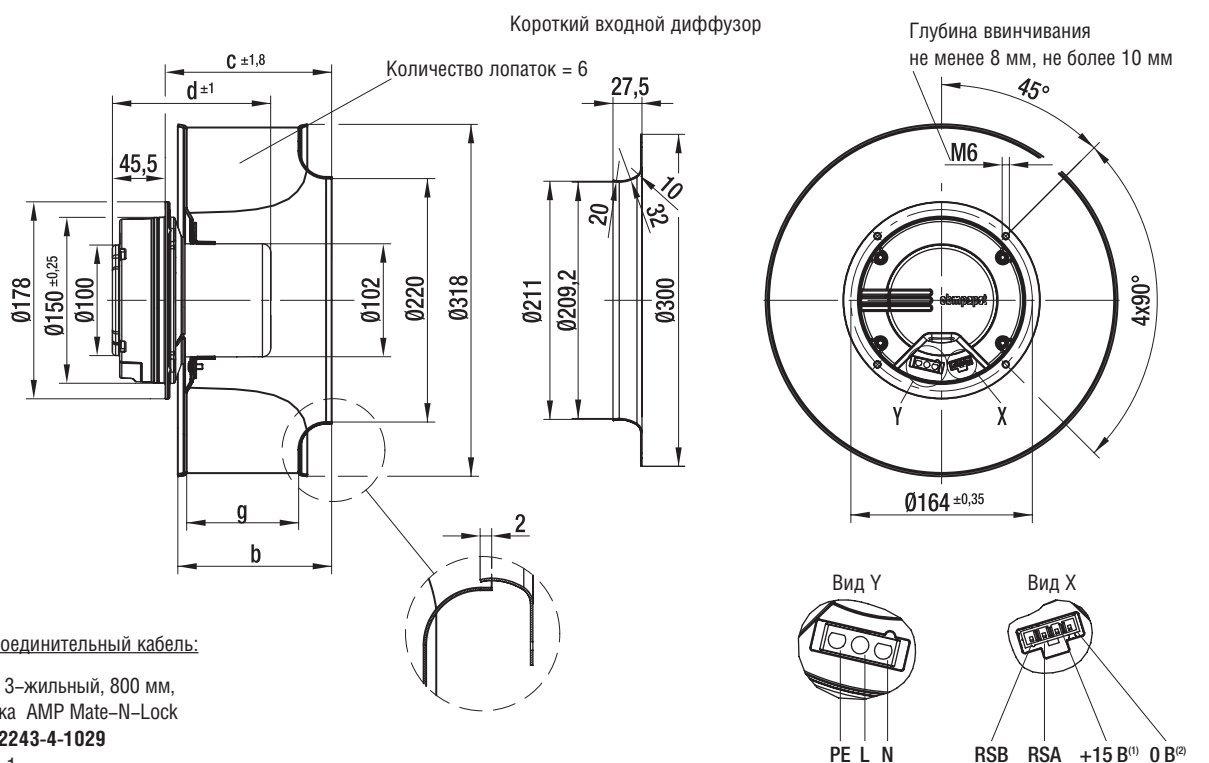
## Характеристики



- **Электромагнитная совместимость:** Помехоустойчивость согласно EN 61000-6-2 (в промышленном диапазоне)  
Излучение помех согласно EN 61000-6-4 (в промышленном диапазоне)  
Создание сетевых помех согласно DIN EN 61000-3-2/3

## Размеры

Тип	b	c	d	g	Входной диффузор короткий	(длинный)
R3G 310-AJ38 -61	108	119,5	128	70	31051-2-4013	(31050-2-4013)
R3G 310-AL28 -61	139	150,0	143	101	31051-2-4013	(31050-2-4013)

Поставляемый соединительный кабель:

**Сетевой кабель:** 3-жильный, 800 мм, штекерная розетка AMP Mate-N-Lock  
Номер заказа: **22243-4-1029**

L = черный 1  
N = черный 2  
PE = зеленый/желтый

**Кабель управления:** 4-жильный, 800 мм, штекерная розетка Molex Mini-Fit  
Номер заказа: **22242-4-1029**

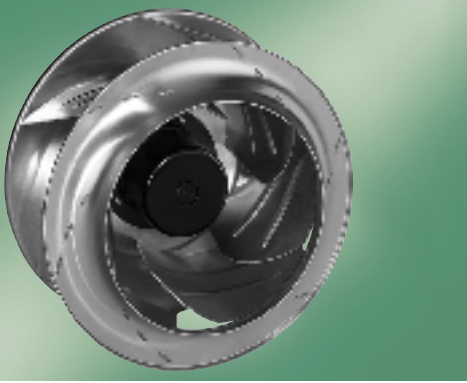
RSA = желтый  
RSB = белый  
+15 B = красный  
0 B = синий

<sup>(1)</sup> В аварийном состоянии = 0 В

<sup>(2)</sup> В аварийном состоянии = +15 В

# Центробежные ЕС-вентиляторы

с обратнозагнутыми лопатками, 3-D, Ø 355, ebmBUS, RS485



- **Материал:** листовой алюминий, лазерная сварка.
  - **Техническое оснащение:** электроника, встроенная в двигатель, ebmBUS, RS485, сигнализация работы/неисправности: реверсивный выход по напряжению для светодиода.
  - **Направление вращения:** вправо.
  - **Класс защиты:** IP20.
  - **Монтажное положение и отверстия для слива конденсата:** вал в горизонтальном положении или ротором вверх – стандарт, монтажным положением ротором вниз – по запросу.
  - **Сертификаты:** UL, CSA, VDE, CE, CCC, ГОСТ и УкрСЕПРО.
  - **Ток утечки:** < 3,5 мА по EN 61800.
  - **Входной диффузор:** данные измерений получены с длинным диффузором.
- ЗБМ-ПАПСТ - Мульфинген**

Номинальные параметры		Характеристика	Диапазон номинальных напряжений	Частота	Частота вращения	Максимальная потребляемая мощность <sup>(2)</sup>	Максимальный потребляемый ток <sup>(2)</sup>	Допустимая температура окружающей среды	Масса
Тип	Двигатель	В	Гц	мин <sup>-1</sup>	кВт	А	°С	кг	
R3G 355-AM14 -61	M3G084-FA	①	200-277	50/60	1840	430	1,90	-25..+40	5,4
R3G 355-AN31 -61	M3G084-FA	②	200-277	50/60	1710	395	1,80	-25..+40	5,5

Компания оставляет за собой право на изменения

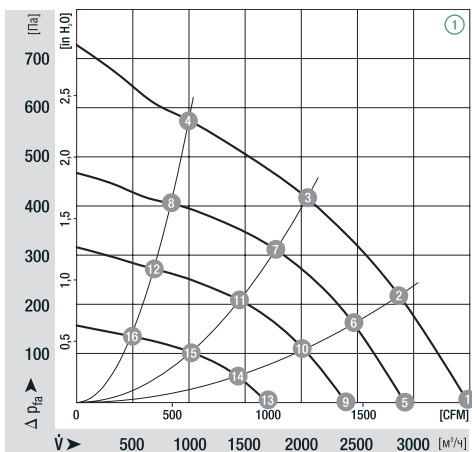
<sup>(1)</sup> Для переменного напряжения 230 В.

<sup>(2)</sup> В рабочей точке с максимальной нагрузкой

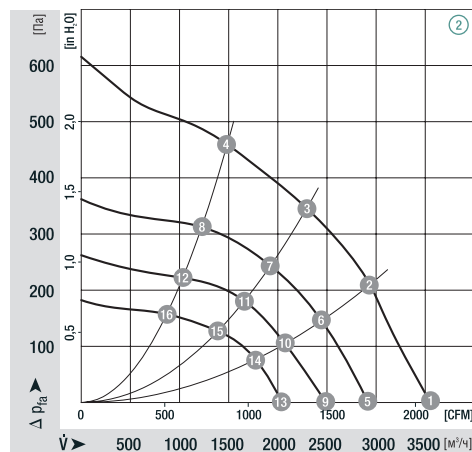
	п [мин <sup>-1</sup> ]	P <sub>1</sub> [Вт]	I [А]	L <sub>pA</sub> [дБА]	η <sub>нл</sub> [%]
① ①	1840	335	1,5	75	---
① ②	1790	405	1,8	70	56
① ③	1770	430	1,9	66	70
① ④	1820	365	1,6	67	58
① ⑤	1540	200	0,9	70	---
① ⑥	1540	256	1,1	66	56
① ⑦	1540	277	1,2	63	70
① ⑧	1540	235	1,0	63	58

	п [мин <sup>-1</sup> ]	P <sub>1</sub> [Вт]	I [А]	L <sub>pA</sub> [дБА]	η <sub>нл</sub> [%]
② ①	1710	305	1,3	72	---
② ②	1660	375	1,6	67	58
② ③	1650	395	1,8	64	68
② ④	1670	365	1,6	66	57
② ⑤	1400	166	0,7	65	---
② ⑥	1400	225	1,0	63	58
② ⑦	1400	245	1,1	60	68
② ⑧	1400	216	0,9	61	57

## Характеристики



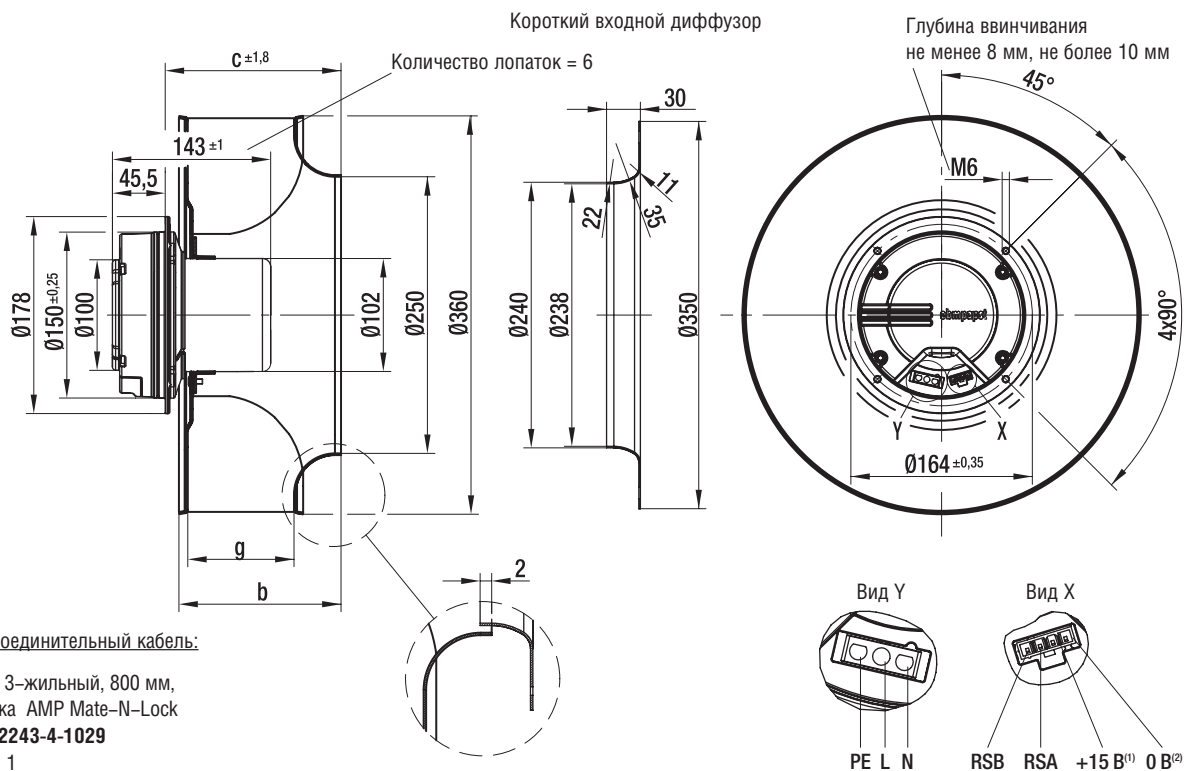
## Характеристики



- **Электромагнитная совместимость:** помехоустойчивость согласно EN 61000-6-2 (в промышленном диапазоне)  
излучение помех согласно EN 61000-6-4 (в промышленном диапазоне)  
создание сетевых помех согласно DIN EN 61000-3-2/3

## Размеры

Тип	b	c	g	Входной диффузор короткий	(длинный)
R3G 355-AM14 -61	146,5	158,5	96,0	35561-2-4013	(35560-2-4013)
R3G 355-AN31 -61	171,0	183,0	120,5	35561-2-4013	(35560-2-4013)



## Поставляемый соединительный кабель:

**Сетевой кабель:** 3-жильный, 800 мм, штекерная розетка AMP Mate-N-Lock  
Номер заказа: **22243-4-1029**

L = черный 1  
N = черный 2  
PE = зеленый/желтый

**Кабель управления:** 4-жильный, 800 мм, штекерная розетка Molex Mini-Fit  
Номер заказа: **22242-4-1029**

RSA = желтый  
RSB = белый  
+15 В = красный  
0 В = синий

<sup>(1)</sup> В аварийном состоянии = 0 В

<sup>(2)</sup> В аварийном состоянии = +15 В

# Центробежные ЕС-вентиляторы

с обратнoзагнутыми лопатками, 3-D, Ø 400, ebmBUS, RS485



- **Материал:** листовой алюминий, сегментированный.
- **Техническое оснащение:** электроника, встроенная в двигатель, ebmBUS, RS485, сигнализация работы/неисправности: реверсивный выход по напряжению для светодиода.
- **Направление вращения:** вправо.
- **Класс защиты:** IP20.
- **Монтажное положение и отверстия для слива конденсата:** вал в горизонтальном положении или ротором вверх – стандарт, монтажным положением ротором вниз – по запросу.
- **Сертификаты:** UL, CSA, VDE, CE, CCC, ГОСТ и УкрСЕПРО.
- **Ток утечки:** < 3,5 мА по EN 61800.
- **Входной диффузор:** данные измерений получены с длинным диффузором.

**ЗБМ-ПАПСТ - Мультинген**

Номинальные параметры		Характеристика	Диапазон номинальных напряжений	Частота	Частота вращения	Максимальная потребляемая мощность <sup>(2)</sup>	Максимальный потребляемый ток <sup>(2)</sup>	Допустимая температура окружающей среды	Масса
Тип	Двигатель	В	Гц	мин <sup>-1</sup>	кВт	А	°С	кг	
<b>R3G 400-AD27 -61</b>	M3G084-FA	① 200-277	50/60	1500	375	1,70	-25..+40	5,8	
<b>R3G 400-AC30 -61</b>	M3G084-FA	② 200-277	50/60	1410	410	1,80	-25..+40	5,9	

Компания оставляет за собой право на изменения

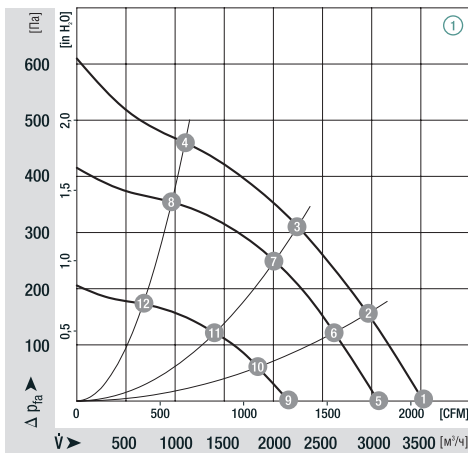
<sup>(1)</sup> Для переменного напряжения 230 В.

<sup>(2)</sup> В рабочей точке с максимальной нагрузкой

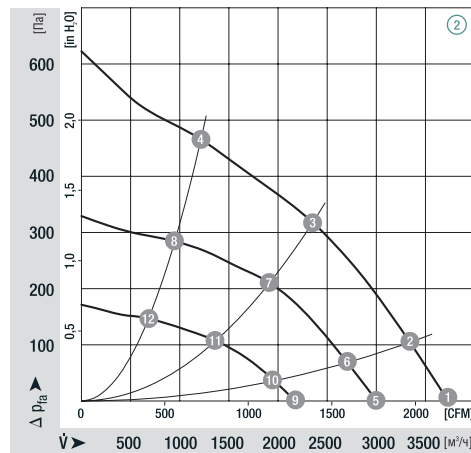
	п [мин <sup>-1</sup> ]	P <sub>1</sub> [Вт]	I [А]	L <sub>pA</sub> [дБА]	η <sub>нл</sub> [%]
① ①	1500	315	1,4	73	---
① ②	1460	360	1,6	69	53
① ③	1440	375	1,7	64	68
① ④	1490	330	1,4	66	52
① ⑤	1300	210	0,9	71	---
① ⑥	1300	255	1,1	65	53
① ⑦	1300	270	1,2	61	68
① ⑧	1300	230	1,0	64	52

	п [мин <sup>-1</sup> ]	P <sub>1</sub> [Вт]	I [А]	L <sub>pA</sub> [дБА]	η <sub>нл</sub> [%]
② ①	1410	365	1,6	73	---
② ②	1390	390	1,7	71	40
② ③	1370	410	1,8	66	64
② ④	1420	352	1,5	69	54
② ⑤	1120	187	0,8	68	---
② ⑥	1120	207	0,9	65	40
② ⑦	1120	225	1,0	60	64
② ⑧	1120	173	0,8	61	54

Характеристики



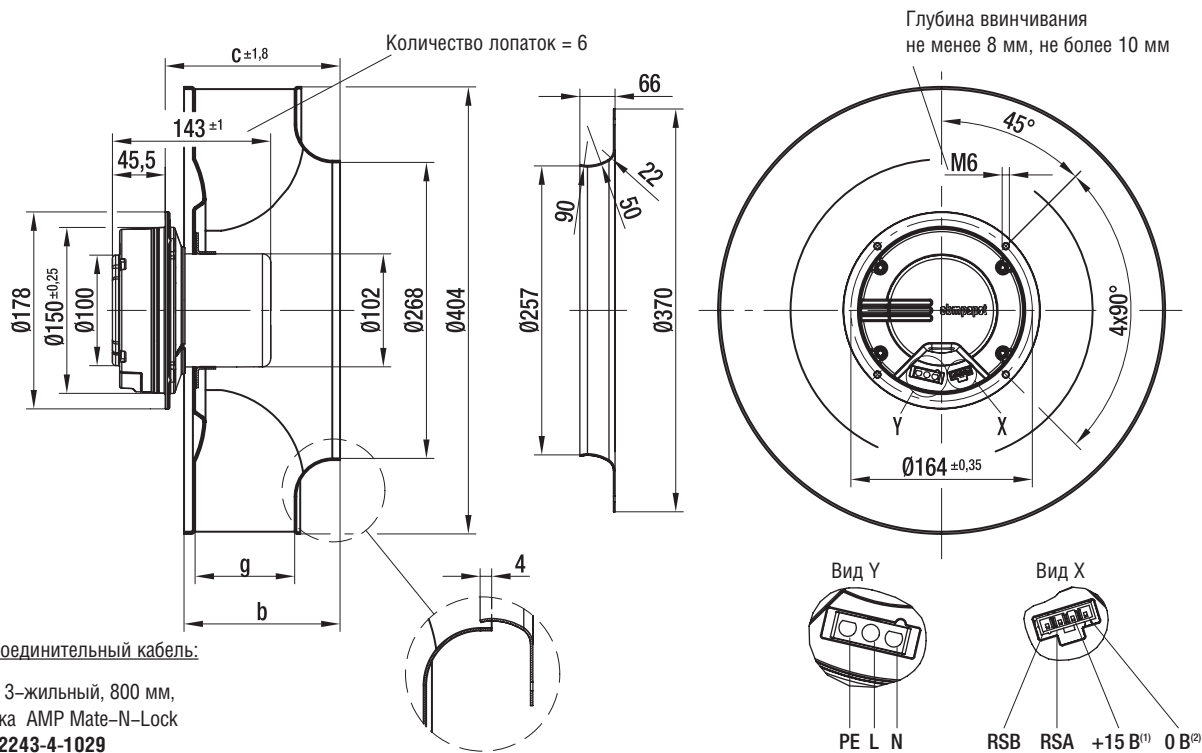
Характеристики



- **Электромагнитная совместимость:** помехоустойчивость согласно EN 61000-6-2 (в промышленном диапазоне)  
излучение помех согласно EN 61000-6-4 (в промышленном диапазоне)  
создание сетевых помех согласно DIN EN 61000-3-2/3

## Размеры

Тип	b	c	g	Входной диффузор
R3G 400-AD27 -61	141	157	90	54476-2-4013
R3G 400-AC30 -61	163	180	113	54476-2-4013



Поставляемый соединительный кабель:

**Сетевой кабель:** 3-жильный, 800 мм, штекерная розетка AMP Mate-N-Lock  
Номер заказа: **22243-4-1029**

L = черный 1  
N = черный 2  
PE = зеленый/желтый

**Кабель управления:** 4-жильный, 800 мм, штекерная розетка Molex Mini-Fit  
Номер заказа: **22242-4-1029**

RSA = желтый  
RSB = белый  
+15 B = красный  
0 B = синий

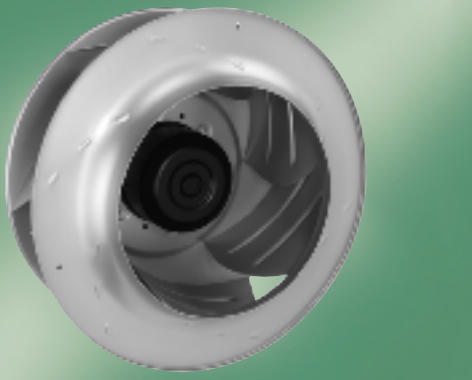
<sup>(1)</sup> В аварийном состоянии = 0 В

<sup>(2)</sup> В аварийном состоянии = +15 В



# Центробежные ЕС-вентиляторы

с обратногозагнутыми лопатками, 3-D, Ø 450, ebmBUS, RS485



- **Материал:** корпус статора и блока электроники выполнен из алюминия, литого под давлением, ротор – из листовой стали (черного цвета, покрытый KTL), рабочее колесо – из листового алюминия.
  - **Техническое оснащение:** управляющий вход 0 – 10 В DC / ШИМ, RS485 ebmBUS, реле аварийного сигнала, встроенный PID-регулятор, блок питания для датчика, вход для датчика 0 – 10 В или 4 – 20 мА, выход для подчиненного устройства 0 – 10 В, PFC (контроллер последовательности команд) (пассивный), система плавного пуска, устройство определения понижения сетевого напряжения, ограничитель тока двигателя, защита от выпадения фазы, защита от перегрева электроники и двигателя, защита от блокировки двигателя.
  - **Класс защиты:** IP54 по DIN VDE0470, часть 1 (EN 60 529) категория 2.
  - **Класс изоляции:** "F".
  - **Монтажное положение и отверстия для слива конденсата:** вал в горизонтальном положении или ротором вниз – стандарт, ротором вверх – по запросу.
  - **Сертификаты:** UL, CSA, CE, VDE, CCC, ГОСТ и УкрСЕПРО.
- ЗБМ-ПАПСТ · Мультинген**

Номинальные параметры		Характеристика	Диапазон номинальных напряжений	Частота	Частота вращения	Максимальная потребляемая мощность <sup>(2)</sup>	Максимальный потребляемый ток <sup>(2)</sup>	Допустимая температура окружающей среды	Масса
Тип	Двигатель	В	Гц	мин <sup>-1</sup>	кВт	А	°С	кг	
R3G 450-A051 -01	M3G112-EA	① 200-277	50/60	1225	0,50	2,2	-25..+40	11,5	

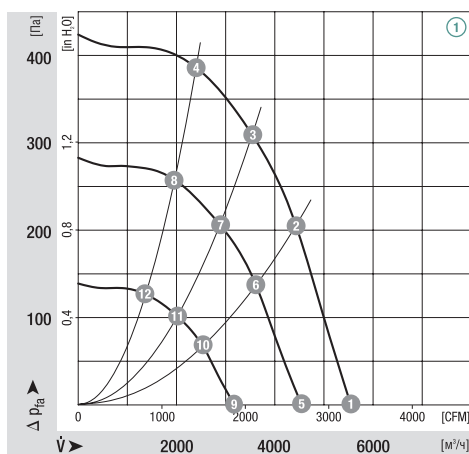
Компания оставляет за собой право на изменения

<sup>(1)</sup> Для переменного напряжения 230 В.

<sup>(2)</sup> В рабочей точке с максимальной нагрузкой

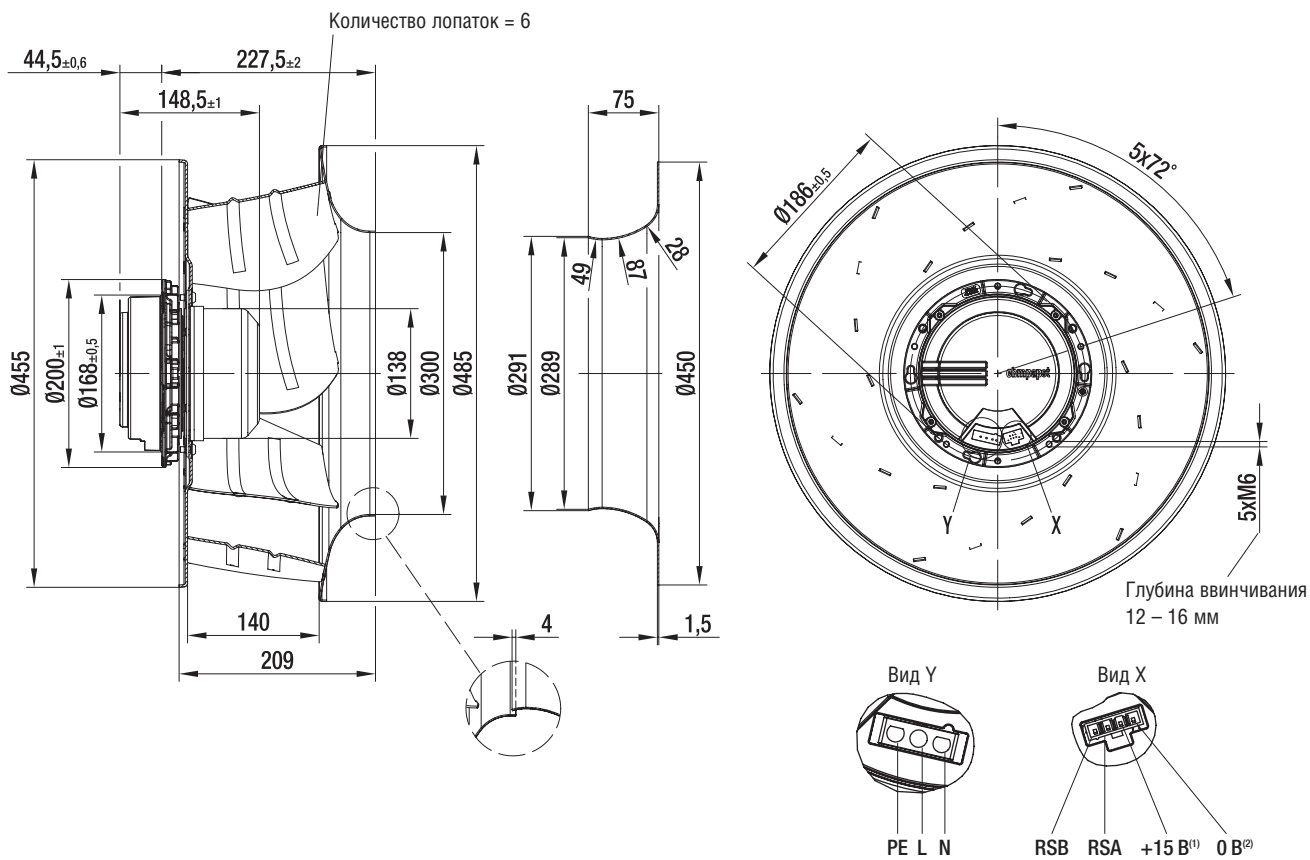
	п	P <sub>1</sub>	I	L <sub>pA</sub>	η <sub>нл</sub>		п	P <sub>1</sub>	I	L <sub>pA</sub>	η <sub>нл</sub>
	[мин <sup>-1</sup> ]	[кВт]	[А]	[дБА]	[%]		[мин <sup>-1</sup> ]	[кВт]	[А]	[дБА]	[%]
① 1	1225	0,35	1,5	68	---	① 9	700	0,07	0,3	55	---
① 2	1225	0,49	2,1	64	65	① 10	700	0,09	0,4	49	65
① 3	1225	0,50	2,3	64	67	① 11	700	0,10	0,4	49	67
① 4	1225	0,47	2,1	63	62	① 12	700	0,09	0,4	48	62
① 5	1000	0,19	0,8	63	---						
① 6	1000	0,26	1,2	59	65						
① 7	1000	0,28	1,2	59	67						
① 8	1000	0,26	1,1	57	62						

## Характеристики



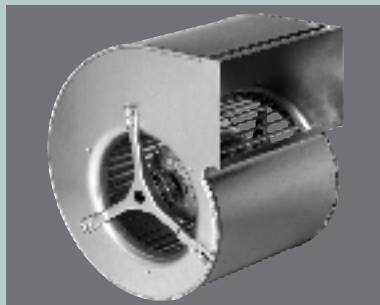
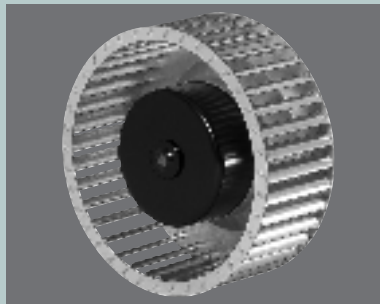
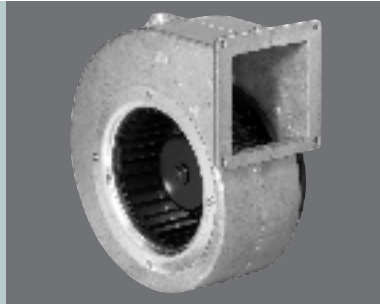
Тип	Входной диффузор
-----	------------------

R3G 450-A051 -01	63045-2-4013
------------------	--------------



<sup>(1)</sup> В аварийном состоянии = 0 В

<sup>(2)</sup> В аварийном состоянии = +15 В

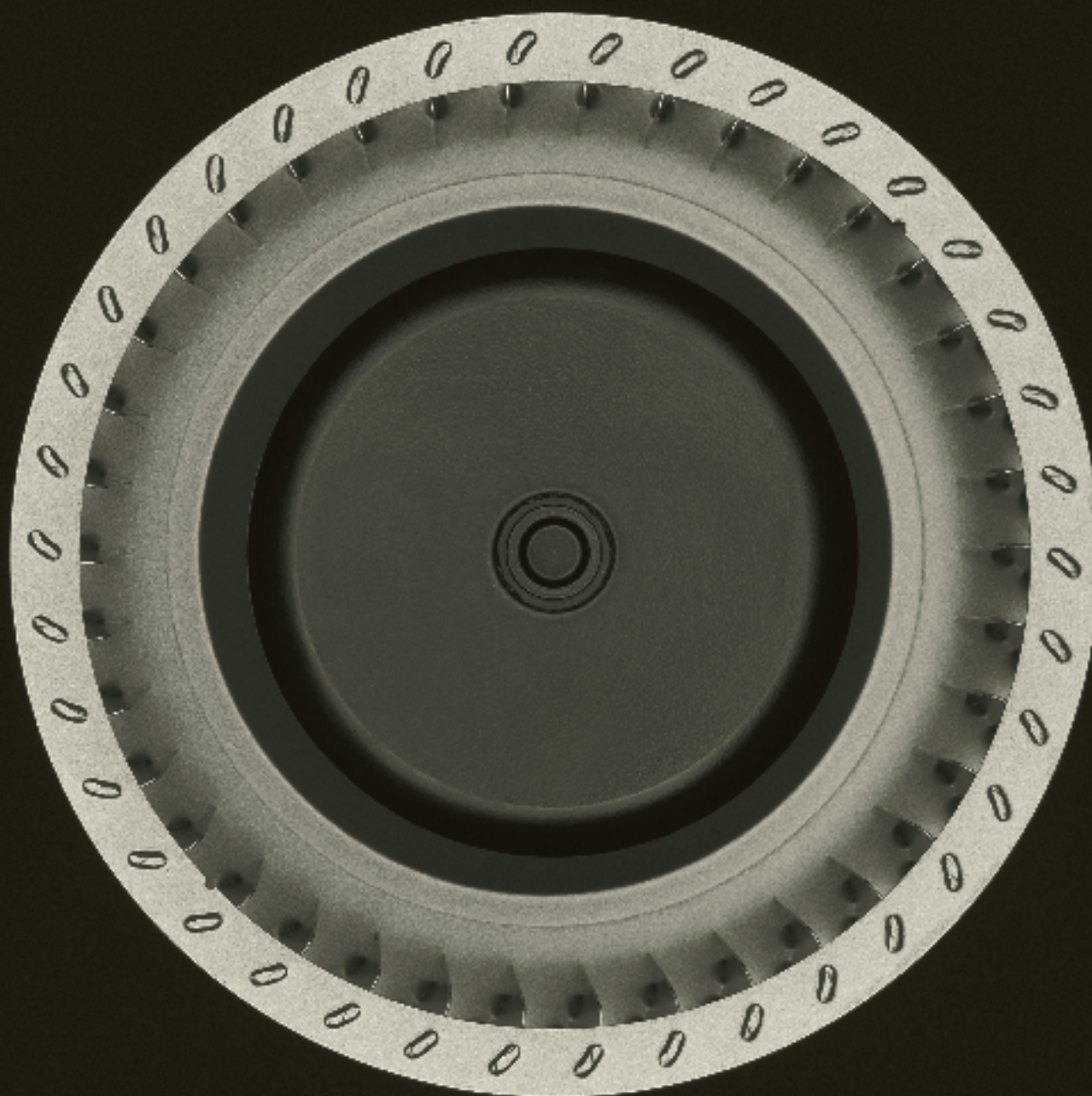


# Центробежные ЕС-вентиляторы с впередзагнутыми лопатками

Центробежные вентиляторы с впередзагнутыми лопатками одностороннего всасывания, 24 / 48 В DC  $\varnothing$  085 –  $\varnothing$  160 **230**

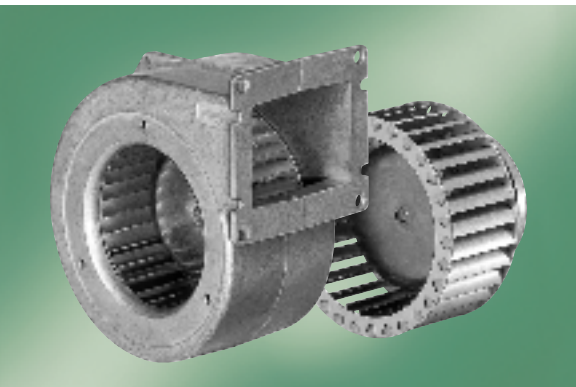
Центробежные вентиляторы с впередзагнутыми лопатками одностороннего всасывания, 115 / 230 В AC  $\varnothing$  108 –  $\varnothing$  225 **246**

Центробежные вентиляторы с впередзагнутыми лопатками двустороннего всасывания, 24 / 48 В DC  $\varnothing$  133 –  $\varnothing$  160 **270**



# Центробежные ЕС-вентиляторы

с впередзагнутыми лопатками одностороннего всасывания  $\varnothing$  085



- **Материал:** спиральный корпус изготовлен из алюминия, литого под давлением, рабочее колесо – из оцинкованной листовой стали.
- **Техническое оснащение:** управляющий вход 0 – 10 В / ШИМ, таховывод.
- **Направление вращения:** вправо, если смотреть на ротор.
- **Класс защиты:** IP20.
- **Монтажное положение и отверстия для слива конденсата:** без отверстий для слива конденсата монтажное положение любое.

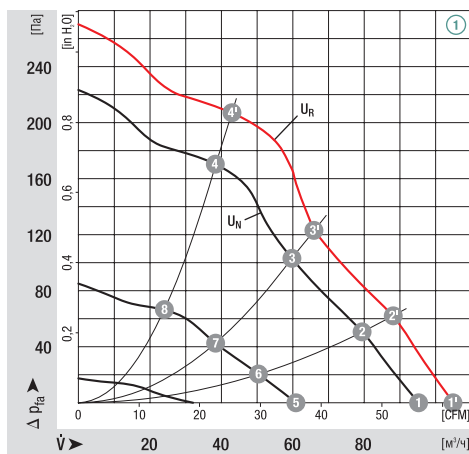
ЗБМ-ПАПСТ · Мультфинген

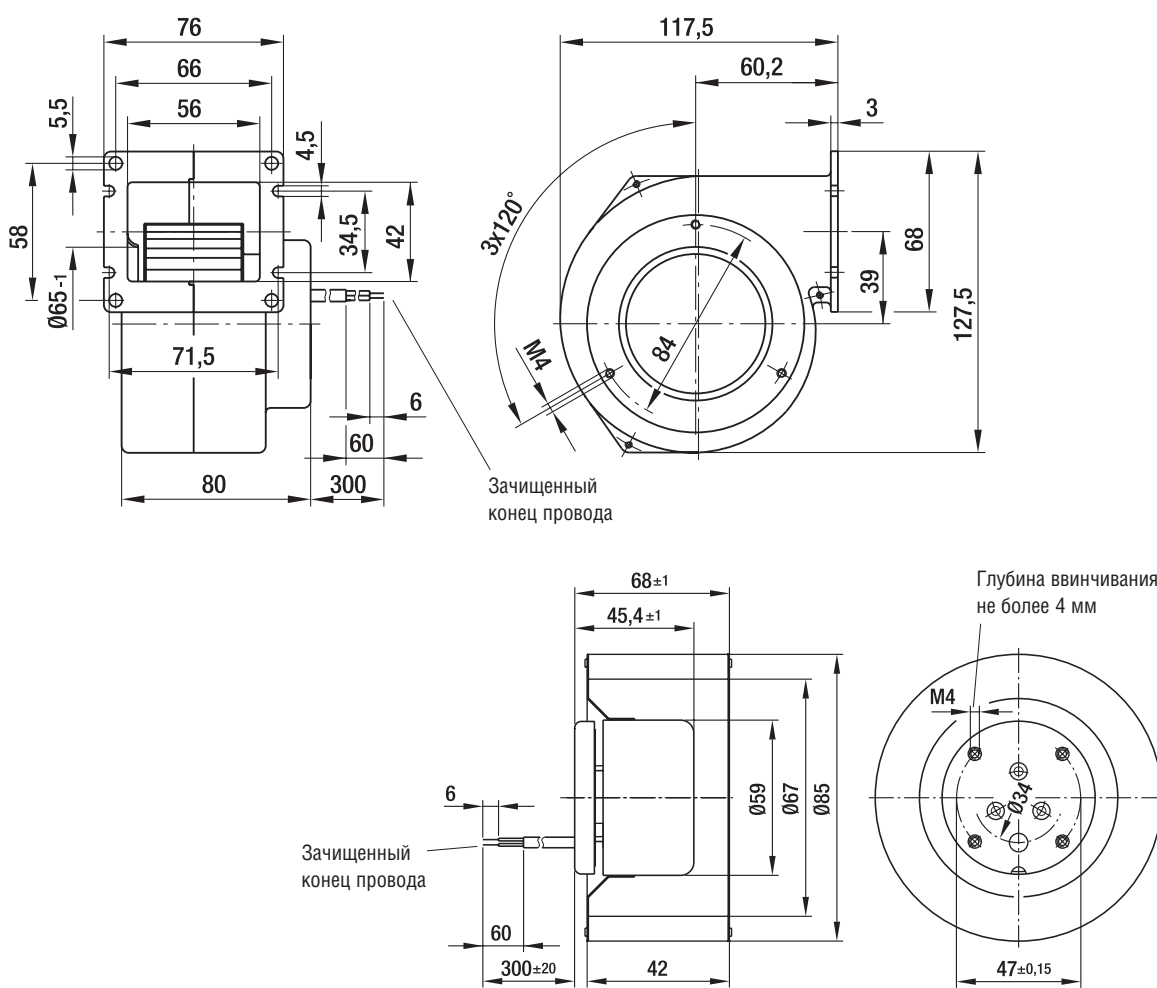
Номинальные параметры		Характеристика	Номинальное напряжение	Диапазон напряжений	Производительность	Частота вращения	Потребляемая мощность	Потребляемый ток	Уровень шума	Диапазон применения, не менее	Допустимая температура окружающей среды	Масса
Тип	Двигатель	В	В	м³/ч	мин⁻¹	Вт	А	дБ(А)	Па	°С	кг	
G1G 085-AB05 -01 R1G 085-AB05 -01	M1G045-BE	① 24	16-28	95	2850	14	0,64	57	0	-25..+60	0,8 0,5	
G1G 085-AB07 -01 R1G 085-AB07 -01	M1G045-BE	① 48	36-57	95	2850	14	0,32	57	0	-25..+60	0,8 0,5	

Компания оставляет за собой право на изменения

	п [мин⁻¹]	P <sub>1</sub> [Вт]	η <sub>нл</sub> [%]	L <sub>pA</sub> [дБА]		п [мин⁻¹]	P <sub>1</sub> [Вт]	η <sub>нл</sub> [%]	L <sub>pA</sub> [дБА]
① 1'	3180	19	---	59	① 5	1890	5	---	46
① 2'	3300	16	28	57	① 6	1970	4	25	44
① 3'	3500	15	32	57	① 7	2070	4	30	44
① 4'	3800	12	37	57	① 8	2170	3	33	42
① 1	2850	14	---	57					
① 2	3000	12	28	55					
① 3	3180	11	32	55					
① 4	3400	9	37	54					

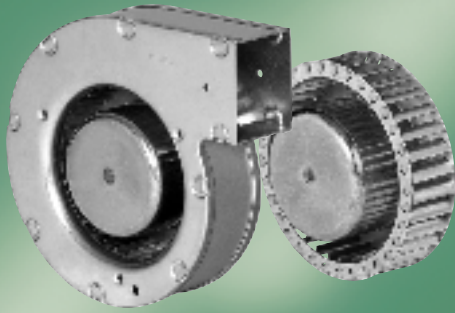
## Характеристики





# Центробежные ЕС-вентиляторы

с впередзагнутыми лопатками одностороннего всасывания  $\varnothing$  097



- **Материал:** спиральный корпус и рабочее колесо изготовлены из оцинкованной листовой стали.
- **Техническое оснащение:** управляющий вход 0 – 10 В / ШИМ, таховывод.
- **Направление вращения:** вправо, если смотреть на ротор.
- **Класс защиты:** IP20.
- **Монтажное положение и отверстия для слива конденсата:** без отверстий для слива конденсата монтажное положение любое.

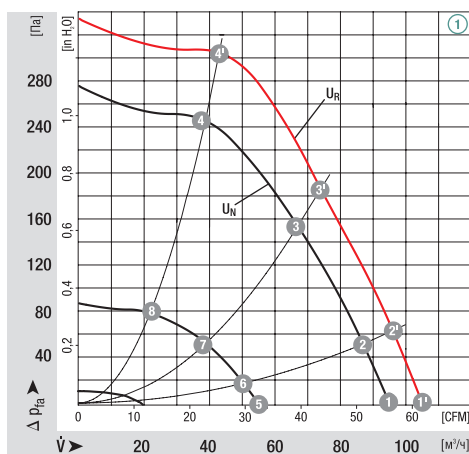
ЗБМ-ПАПСТ - Мульфинген

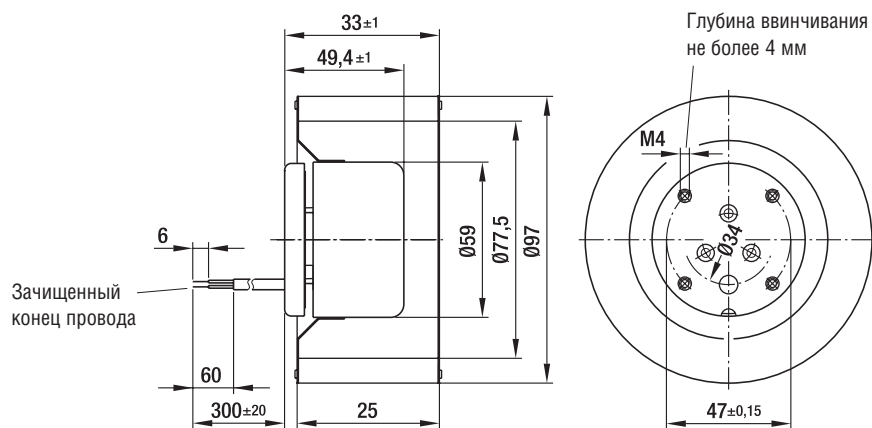
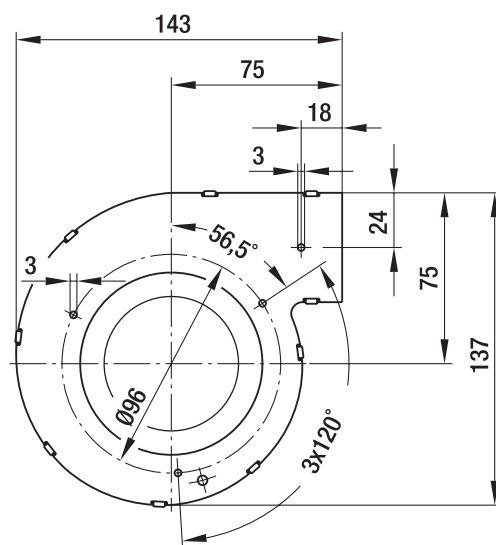
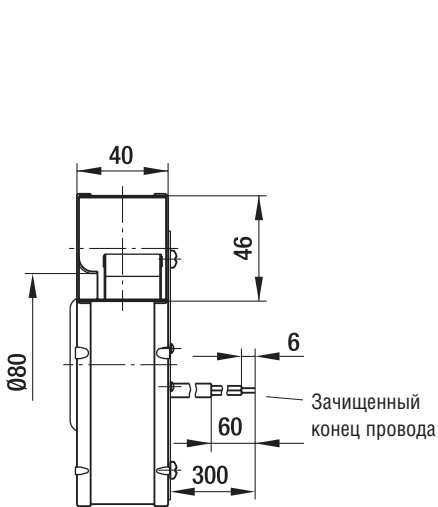
Номинальные параметры		Характеристика	Номинальное напряжение	Диапазон напряжений	Производительность	Частота вращения	Потребляемая мощность	Потребляемый ток	Уровень шума	Диапазон применения, не менее	Допустимая температура окружающей среды	Масса
Тип	Двигатель		В	В	м³/ч	мин⁻¹	Вт	А	дБ(А)	Па	°С	кг
G1G 097-AA05 -01 R1G 097-AA05 -01	M1G045-BE	①	24	16-28	95	2650	16	0,75	59	0	-25..+60	0,8 0,5
G1G 097-AA07 -01 R1G 097-AA07 -01	M1G045-BE	①	48	36-57	95	2650	16	0,38	59	0	-25..+60	0,8 0,5

Компания оставляет за собой право на изменения

	n [мин⁻¹]	P <sub>1</sub> [Вт]	η <sub>нл</sub> [%]	L <sub>pA</sub> [дБА]		n [мин⁻¹]	P <sub>1</sub> [Вт]	η <sub>нл</sub> [%]	L <sub>pA</sub> [дБА]
① 1'	2920	22	---	62	① 5	1615	4	---	45
① 2'	3030	21	41	61	① 6	1650	4	38	45
① 3'	3300	17	48	59	① 7	1745	4	46	43
① 4'	3700	13	48	58	① 8	1880	3	47	42
① 1	2650	16	---	59					
① 2	2730	15	41	58					
① 3	2960	13	48	56					
① 4	3290	10	48	55					

## Характеристики

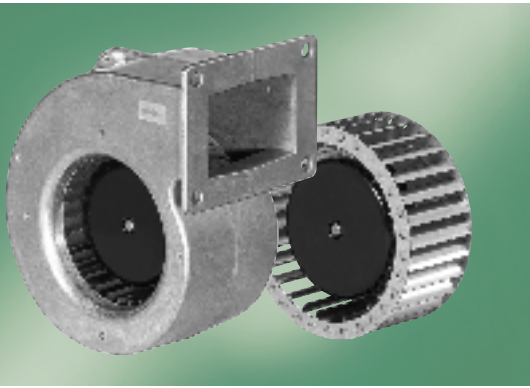






# Центробежные ЕС-вентиляторы

с впередзагнутыми лопатками одностороннего всасывания  $\varnothing 108$



- **Материал:** спиральный корпус изготовлен из алюминия, литого под давлением, рабочее колесо – из оцинкованной листовой стали.
- **Техническое оснащение:** управляющий вход 0 – 10 В / ШИМ, таховывод.
- **Направление вращения:** вправо, если смотреть на ротор.
- **Класс защиты:** IP20.
- **Монтажное положение и отверстия для слива конденсата:** без отверстий для слива конденсата монтажное положение любое.
- **Сертификаты:** UL 1004, CSA C22 № 100 с испытаниями по UL.

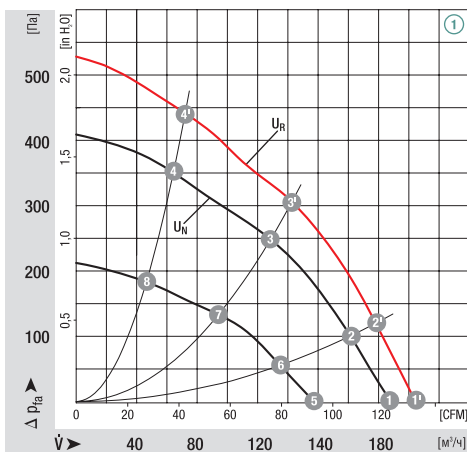
ЗБМ-ПАПСТ · Мульфинген

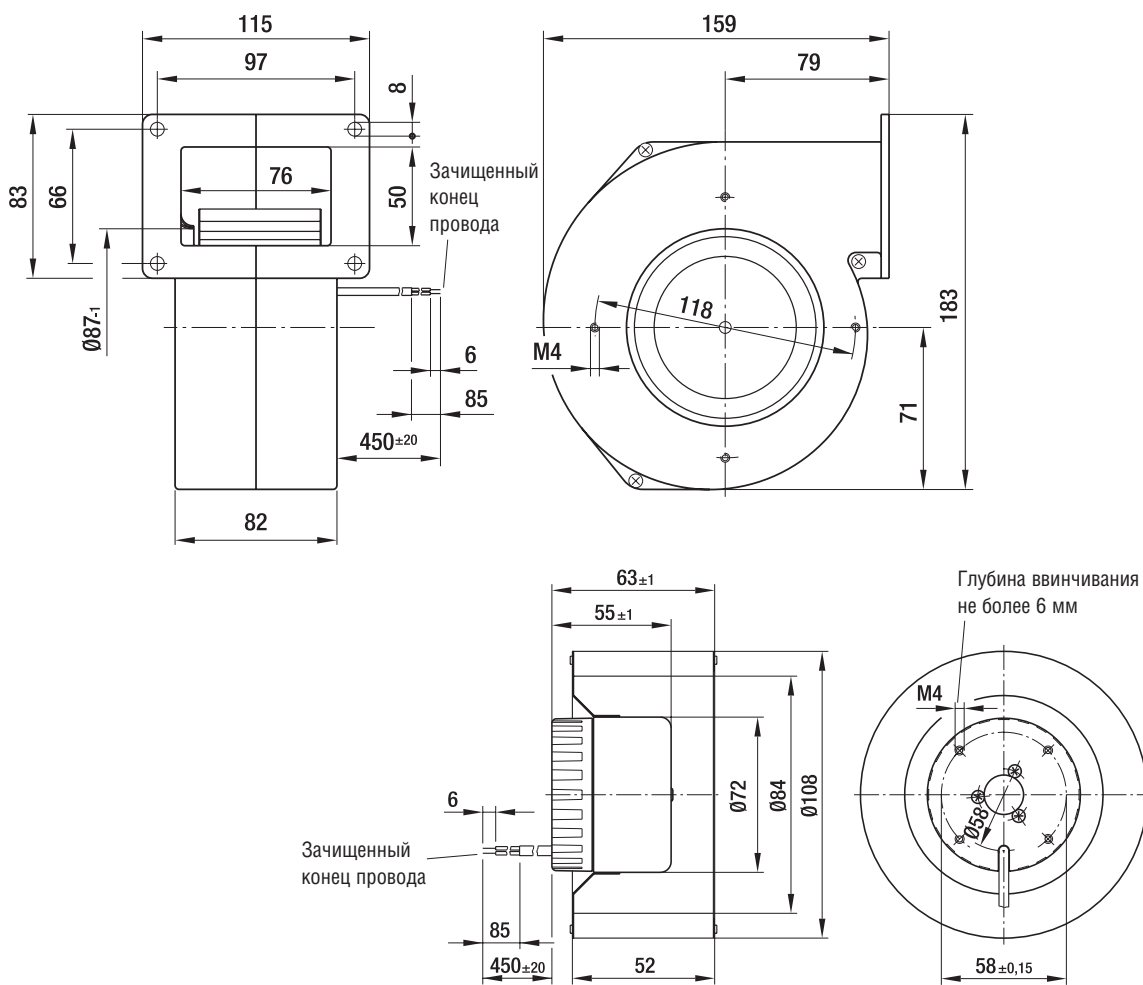
Номинальные параметры		Характеристика	Номинальное напряжение	Диапазон напряжений	Производительность	Частота вращения	Потребляемая мощность	Потребляемый ток	Уровень шума	Диапазон применения, не менее	Допустимая температура окружающей среды	Масса
Тип	Двигатель		В	В	м³/ч	мин⁻¹	Вт	А	дБ(А)	Па	°С	кг
G1G 108-AB17 -02 R1G 108-AB17 -02	M1G055-BD	①	24	16-28	200	3000	42	2,00	65	0	-25..+60	1,4 0,7
G1G 108-AB41 -02 R1G 108-AB41 -02	M1G055-BD	①	48	36-57	200	3000	42	1,00	65	0	-25..+60	1,4 0,7

Компания оставляет за собой право на изменения

	n [мин⁻¹]	P <sub>1</sub> [Вт]	η <sub>нл</sub> [%]	L <sub>pA</sub> [дБА]		n [мин⁻¹]	P <sub>1</sub> [Вт]	η <sub>нл</sub> [%]	L <sub>pA</sub> [дБА]
① 1'	3230	55	---	67	① 5	2300	20	---	61
① 2'	3410	52	33	66	① 6	2380	17	33	58
① 3'	3800	43	41	65	① 7	2550	14	41	55
① 4'	4100	35	33	64	① 8	2720	11	33	55
① 1	3000	42	---	65					
① 2	3140	40	33	64					
① 3	3420	32	41	63					
① 4	3690	26	33	63					

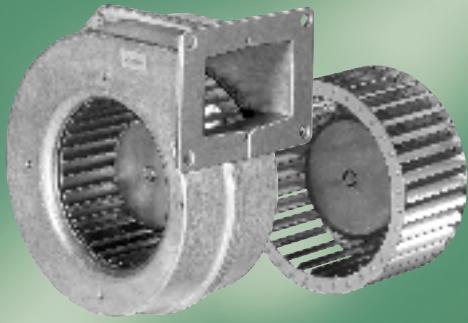
## Характеристики





# Центробежные ЕС-вентиляторы

с впередзагнутыми лопатками одностороннего всасывания  $\varnothing 120$



- **Материал:** спиральный корпус изготовлен из алюминия, литого под давлением, рабочее колесо – из оцинкованной листовой стали.
- **Техническое оснащение:** управляющий вход 0 – 10 В / ШИМ, таховывод.
- **Направление вращения:** вправо, если смотреть на ротор.
- **Класс защиты:** IP20.
- **Монтажное положение и отверстия для слива конденсата:** без отверстий для слива конденсата монтажное положение любое.
- **Сертификаты:** UL 1004, CSA C22 № 100 с испытаниями по UL.

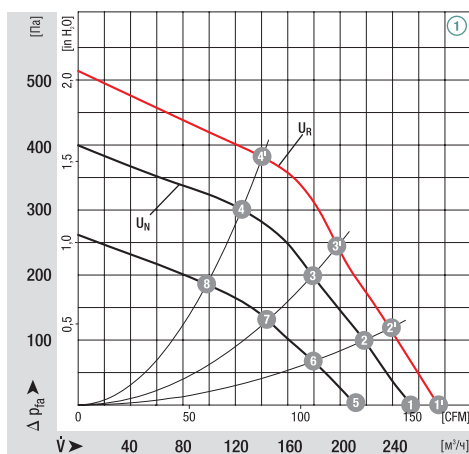
ЗБМ-ПАПСТ · Мультфинген

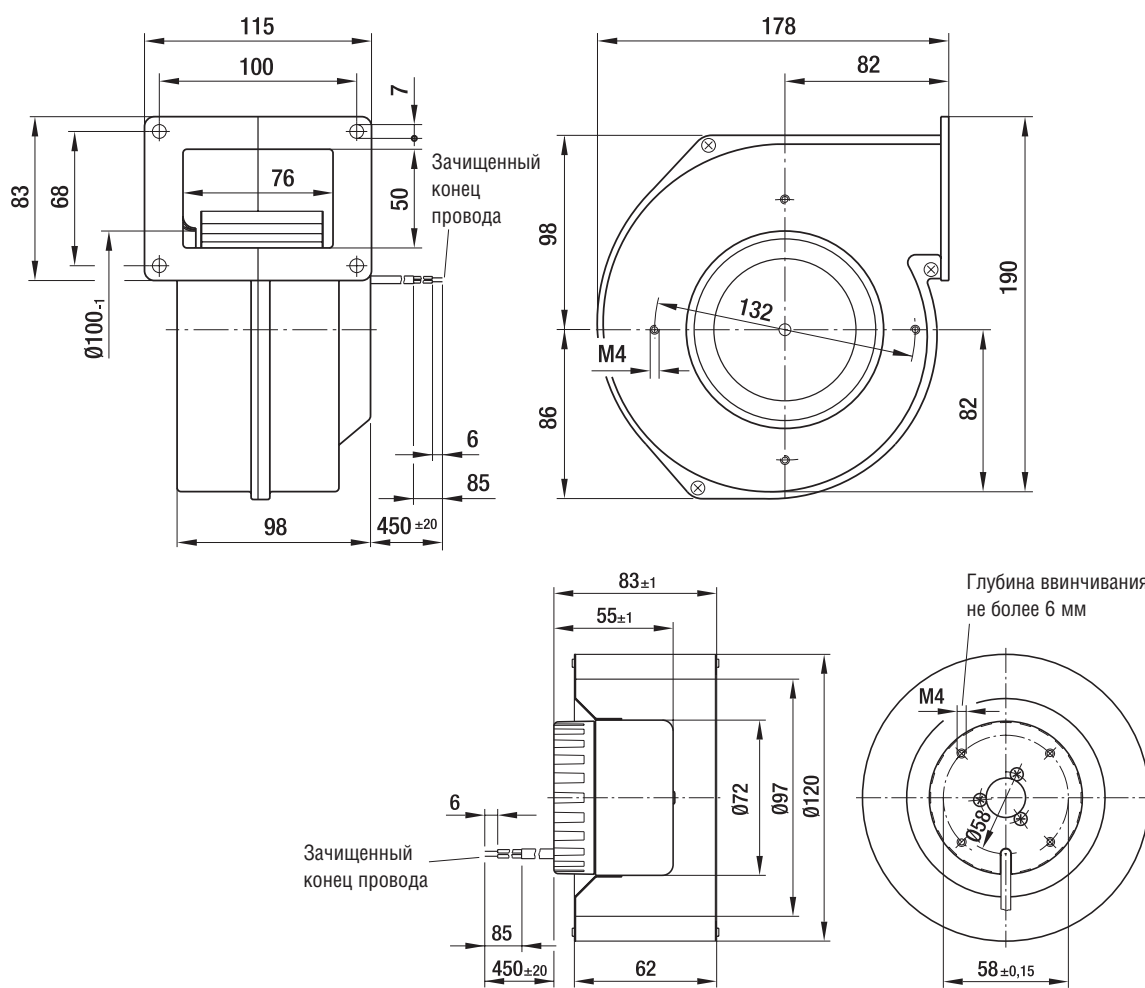
Номинальные параметры		Характеристика	Номинальное напряжение	Диапазон напряжений	Производительность	Частота вращения	Потребляемая мощность	Потребляемый ток	Уровень шума	Диапазон применения, не менее	Допустимая температура окружающей среды	Масса
Тип	Двигатель	В	В	м³/ч	мин⁻¹	Вт	А	дБ(А)	Па	°С	кг	
G1G 120-AB67 -02 R1G 120-AB67 -02	M1G055-BD	① 24	16-28	255	2200	40	1,90	62	0	-25..+60	1,6 0,8	
G1G 120-AB71 -02 R1G 120-AB71 -02	M1G055-BD	① 48	36-57	255	2200	40	0,95	62	0	-25..+60	1,6 0,8	

Компания оставляет за собой право на изменения

	n [мин⁻¹]	P <sub>1</sub> [Вт]	η <sub>нл</sub> [%]	L <sub>pA</sub> [дБА]		n [мин⁻¹]	P <sub>1</sub> [Вт]	η <sub>нл</sub> [%]	L <sub>pA</sub> [дБА]
① 1'	2410	50	---	63	① 5	1870	24	---	55
① 2'	2620	47	58	62	① 6	1990	21	58	54
① 3'	2870	44	60	61	① 7	2100	18	61	53
① 4'	3200	36	55	62	① 8	2310	14	54	54
① 1	2200	40	---	62					
① 2	2410	36	59	60					
① 3	2600	32	62	58					
① 4	2880	25	55	58					

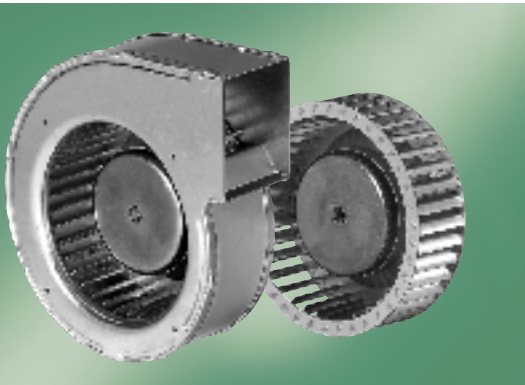
## Характеристики





# Центробежные ЕС-вентиляторы

с впередзагнутыми лопатками одностороннего всасывания  $\varnothing 133$



- **Материал:** спиральный корпус и рабочее колесо изготовлены из оцинкованной листовой стали.
- **Техническое оснащение:** управляющий вход 0 – 10 В / ШИМ, таховывод.
- **Направление вращения:** вправо, если смотреть на ротор.
- **Класс защиты:** IP20.
- **Монтажное положение и отверстия для слива конденсата:** без отверстий для слива конденсата монтажное положение любое.
- **Сертификат:** UL 1004, CSA C22 № 100 с испытаниями по UL.

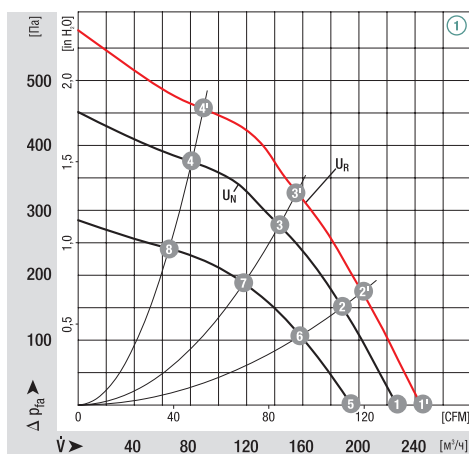
ЭБМ-ПАПСТ · Мультинген

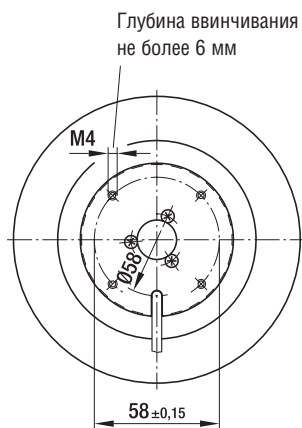
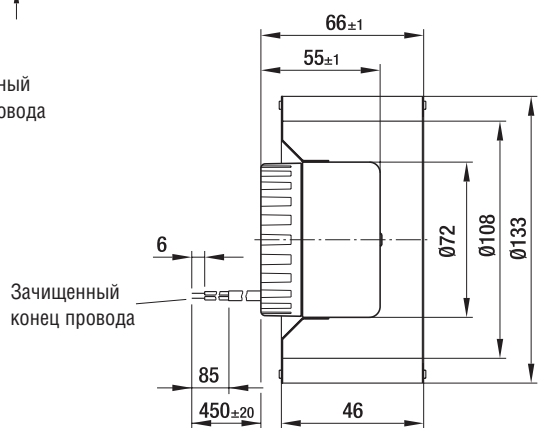
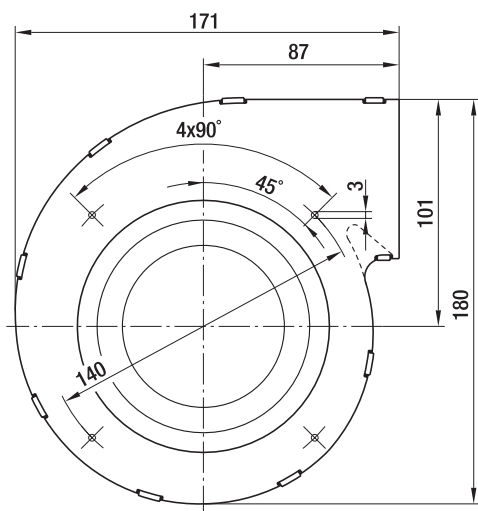
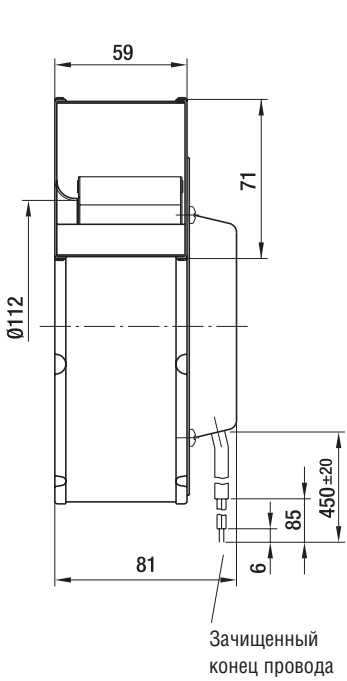
Номинальные параметры		Характеристика	Номинальное напряжение	Диапазон напряжений	Производительность	Частота вращения	Потребляемая мощность	Потребляемый ток	Уровень шума	Диапазон применения, не менее	Допустимая температура окружающей среды	Масса
Тип	Двигатель	В	В	м³/ч	мин⁻¹	Вт	А	дБ(А)	Па	°С	кг	
G1G 133-DE19 -02 R1G 133-AE19 -02	M1G055-BD	① 24	16-28	225	2000	40	2,20	64	0	-25..+60	1,3 0,7	
G1G 133-DE03 -02 R1G 133-AE03 -02	M1G055-BD	① 48	36-57	225	2000	45	1,10	64	0	-25..+60	1,3 0,7	

Компания оставляет за собой право на изменения

	п [мин⁻¹]	P <sub>1</sub> [Вт]	η <sub>нл</sub> [%]	L <sub>pA</sub> [дБА]		п [мин⁻¹]	P <sub>1</sub> [Вт]	η <sub>нл</sub> [%]	L <sub>pA</sub> [дБА]
① 1	2170	57	---	66	① 5	1750	28	---	60
① 2	2410	51	47	66	① 6	1910	24	50	59
① 3	2750	44	49	64	① 7	2120	20	53	58
① 4	3200	36	32	66	① 8	2370	15	35	59
① 1	2000	45	---	64					
① 2	2230	40	49	64					
① 3	2540	35	51	62					
① 4	2920	27	33	63					

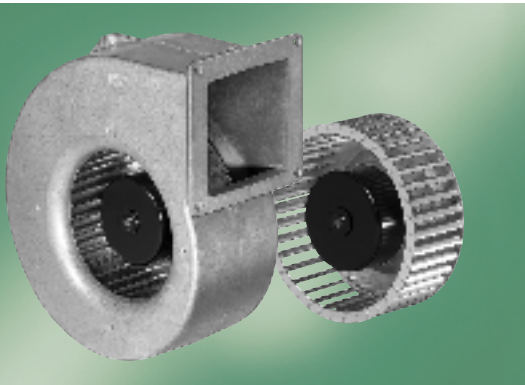
## Характеристики





# Центробежные ЕС-вентиляторы

с впередзагнутыми лопатками одностороннего всасывания  $\varnothing 140$



- **Материал:** спиральный корпус изготовлен из алюминия, литого под давлением, рабочее колесо – из оцинкованной листовой стали.
- **Техническое оснащение:** управляющий вход 0 – 10 В / ШИМ, таховывод.
- **Направление вращения:** вправо, если смотреть на ротор.
- **Класс защиты:** IP20.
- **Монтажное положение и отверстия для слива конденсата:** без отверстий для слива конденсата монтажное положение любое.
- **Сертификат:** UL 1004, CSA C22 № 100 с испытаниями по UL.

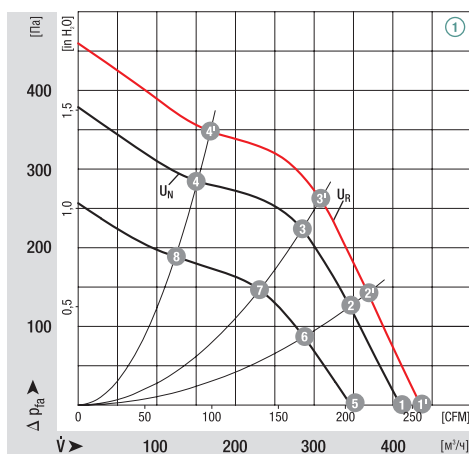
ЗБМ-ПАПСТ · Мульфинген

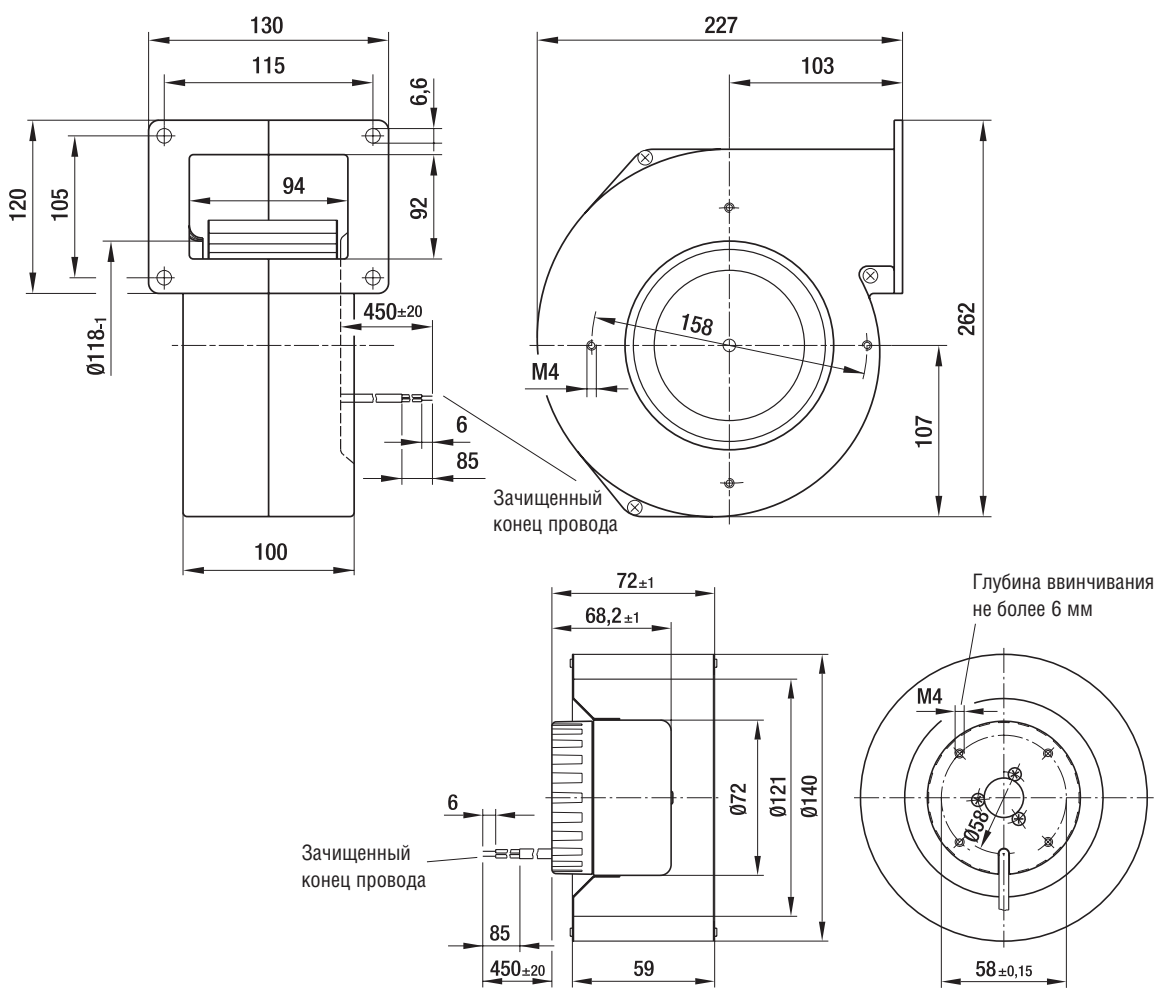
Номинальные параметры		Характеристика	Номинальное напряжение	Диапазон напряжений	Производительность	Частота вращения	Потребляемая мощность	Потребляемый ток	Уровень шума	Диапазон применения, не менее	Допустимая температура окружающей среды	Масса
Тип	Двигатель		В	В	м³/ч	мин⁻¹	Вт	А	дБ(А)	Па	°С	кг
G1G 140-AV17 -02 R1G 140-AV17 -02	M1G055-CF	①	24	16-28	400	1750	54	2,50	63	0	-25..+60	2,3 1,0
G1G 140-AV21 -02 R1G 140-AV21 -02	M1G055-CF	①	48	36-57	410	1750	54	1,30	63	0	-25..+60	2,3 1,0

Компания оставляет за собой право на изменения

	п [мин⁻¹]	P <sub>1</sub> [Вт]	η <sub>нл</sub> [%]	L <sub>pA</sub> [дБА]		п [мин⁻¹]	P <sub>1</sub> [Вт]	η <sub>нл</sub> [%]	L <sub>pA</sub> [дБА]
① 1	1850	65	---	64	① 5	1500	34	---	60
① 2	2020	61	50	61	① 6	1580	29	50	56
① 3	2200	57	54	59	① 7	1670	25	53	54
① 4	2550	43	40	60	① 8	1880	19	41	53
① 1	1750	54	---	63					
① 2	1900	50	51	59					
① 3	2030	45	54	58					
① 4	2310	32	40	58					

## Характеристики

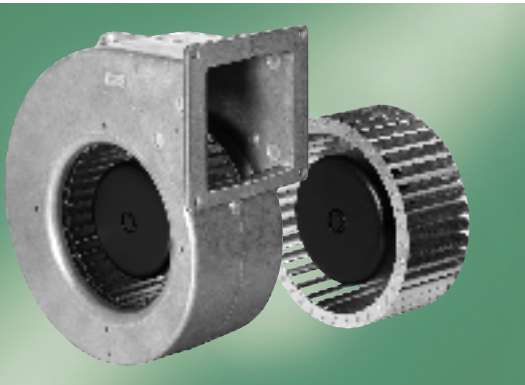






# Центробежные ЕС-вентиляторы

с впередзагнутыми лопатками одностороннего всасывания  $\varnothing 146$



- **Материал:** спиральный корпус изготовлен из алюминия, литого под давлением, рабочее колесо – из оцинкованной листовой стали.
- **Техническое оснащение:** управляющий вход 0 – 10 В / ШИМ, таховывод.
- **Направление вращения:** вправо, если смотреть на ротор.
- **Класс защиты:** IP42.
- **Монтажное положение и отверстия для слива конденсата:** без отверстий для слива конденсата монтажное положение любое.
- **Сертификаты:** UL, CSA.
- **Характеристика:** измерения проводились при постоянном напряжении 24 В.

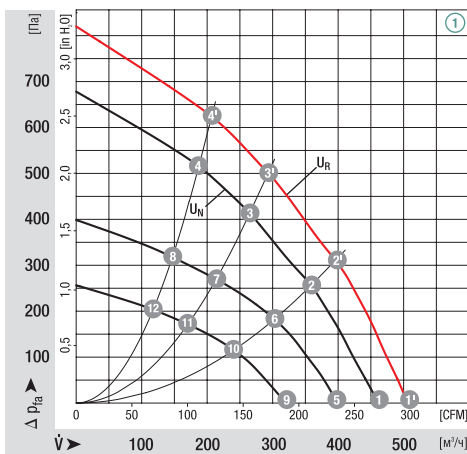
ЭБМ-ПАПСТ · Мульфинген

Номинальные параметры		Характеристика	Номинальное напряжение	Диапазон напряжений	Производительность	Частота вращения	Потребляемая мощность	Потребляемый ток	Уровень шума	Диапазон применения, не менее	Допустимая температура окружающей среды	Масса
Тип	Двигатель		В	В	м³/ч	мин⁻¹	Вт	А	дБ(А)	Па	°С	кг
G1G 146-BA07 -52 R1G 146-AA07 -52	M1G074-BF	①	24	16-28	470	2200	100	5,00	68	0	-25..+60	2,8 1,4
G1G 146-BA11 -52 R1G 146-AA11 -52	M1G074-BF	①	48	36-57	465	2150	100	2,60	67	0	-25..+60	2,8 1,4

Компания оставляет за собой право на изменения

	п [мин⁻¹]	P <sub>1</sub> [Вт]	η <sub>нл</sub> [%]	L <sub>pA</sub> [дБА]		п [мин⁻¹]	P <sub>1</sub> [Вт]	η <sub>нл</sub> [%]	L <sub>pA</sub> [дБА]
① 1'	2400	140	---	70	① 5	1890	68	---	63
① 2'	2650	130	45	67	① 6	2075	57	46	60
① 3'	3000	110	49	66	① 7	2250	48	49	61
① 4'	3300	100	45	67	① 8	2335	41	45	61
① 1	2200	100	---	68	① 9	1520	37	---	59
① 2	2445	90	46	65	① 10	1670	32	46	55
① 3	2750	84	49	64	① 11	1815	27	49	55
① 4	3025	77	45	65	① 12	1920	23	45	55

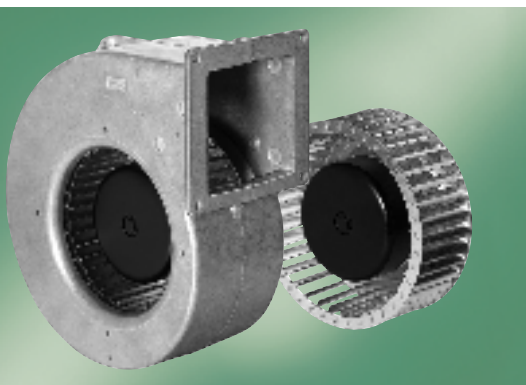
## Характеристики





# Центробежные ЕС-вентиляторы

с впередзагнутыми лопатками одностороннего всасывания  $\varnothing 160$



- **Материал:** спиральный корпус изготовлен из алюминия, литого под давлением, рабочее колесо – из оцинкованной листовой стали.
- **Техническое оснащение:** управляющий вход 0 – 10 В / ШИМ, таховывод.
- **Направление вращения:** вправо, если смотреть на ротор.
- **Класс защиты:** IP42.
- **Монтажное положение и отверстия для слива конденсата:** без отверстий для слива конденсата монтажное положение любое.
- **Сертификаты:** UL, CSA.

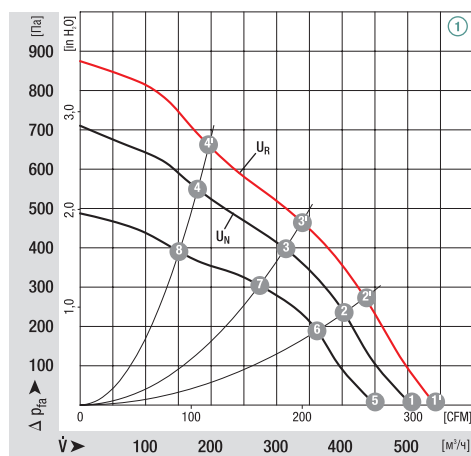
ЗБМ-ПАПСТ · Мульфинген

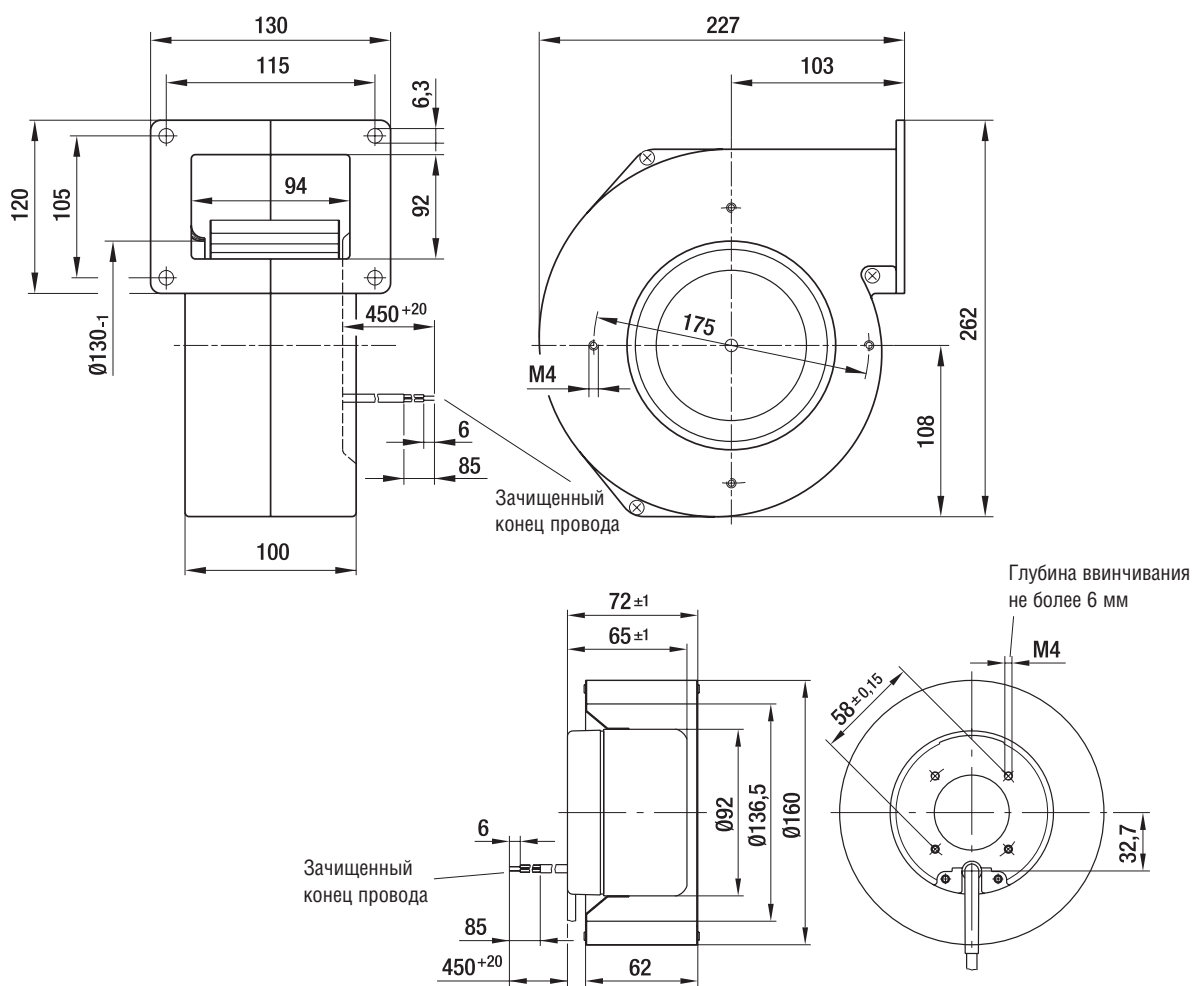
Номинальные параметры		Характеристика	Номинальное напряжение	Диапазон напряжений	Производительность	Частота вращения	Потребляемая мощность	Потребляемый ток	Уровень шума	Диапазон применения, не менее	Допустимая температура окружающей среды	Масса
Тип	Двигатель		В	В	м³/ч	мин⁻¹	Вт	А	дБ(А)	Па	°С	кг
G1G 160-BH29 -52 R1G 160-AH29 -52	M1G074-BF	①	24	16-28	505	1750	105	5,80	67	0	-25..+60	2,8 1,4
G1G 160-BH39 -52 R1G 160-AH39 -52	M1G074-BF	①	48	36-57	505	1750	105	2,90	67	0	-25..+60	2,8 1,4

Компания оставляет за собой право на изменения

	п [мин⁻¹]	P <sub>1</sub> [Вт]	η <sub>нл</sub> [%]	L <sub>pA</sub> [дБА]		п [мин⁻¹]	P <sub>1</sub> [Вт]	η <sub>нл</sub> [%]	L <sub>pA</sub> [дБА]
① 1	1890	134	---	68	① 5	1580	72	---	62
① 2	2200	118	52	67	① 6	1810	66	52	62
① 3	2500	110	57	67	① 7	2000	58	57	62
① 4	2900	102	52	69	① 8	2200	48	54	63
① 1	1750	105	---	67					
① 2	2030	95	52	66					
① 3	2270	90	57	65					
① 4	2550	81	44	67					

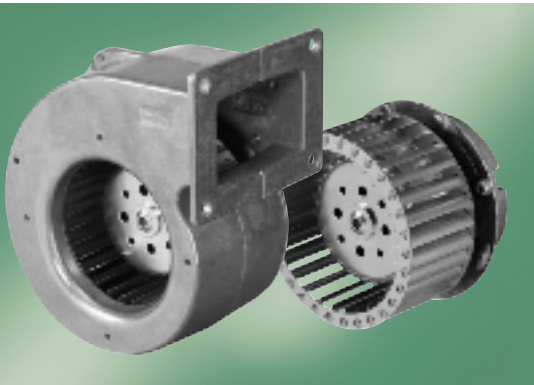
## Характеристики





# Центробежные ЕС-вентиляторы

с впередзагнутыми лопатками одностороннего всасывания  $\varnothing 108$



- **Материал:** спиральный корпус изготовлен из алюминия, литого под давлением, рабочее колесо – из оцинкованной листовой стали.
- **Кабельный ввод:** может быть разным.
- **Техническое оснащение:** управляющий вход 0 – 10 В / ШИМ, таховывод, выход для потенциометра 10 В.
- **Направление вращения:** вправо.
- **Класс защиты:** IP44.
- **Монтажное положение и отверстия для слива конденсата:** без отверстий для слива конденсата монтажное положение любое.
- **Сертификаты:** UL, CSA, VDE, CE, CCC, ГОСТ и УкрСЕПРО.

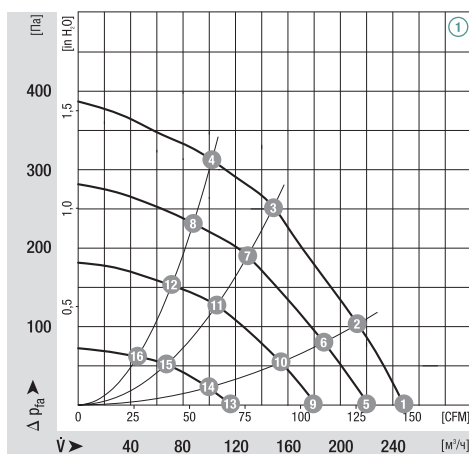
ЭБМ-ПАПСТ · Мультинген

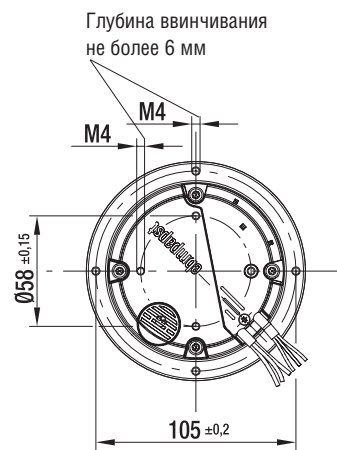
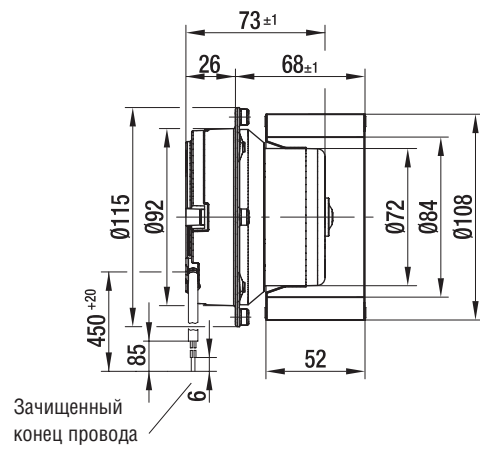
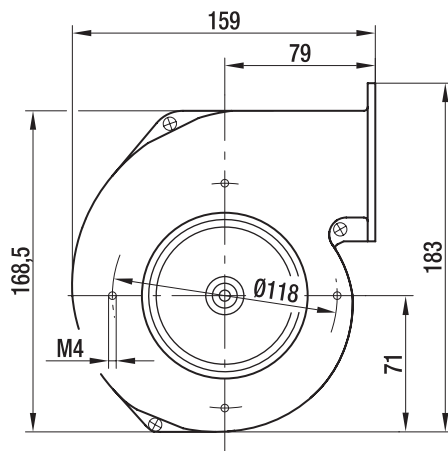
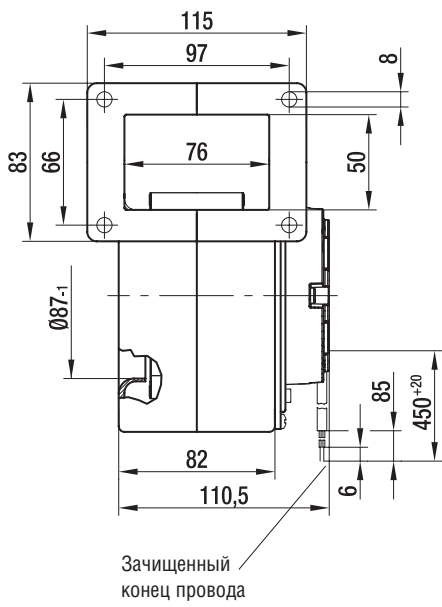
Номинальные параметры		Характеристика	Номинальное напряжение	Диапазон напряжений	Производительность	Частота вращения	Потребляемая мощность	Потребляемый ток	Уровень шума	Диапазон применения, не менее	Допустимая температура окружающей среды	Масса
Тип	Двигатель	В	В	м³/ч	мин⁻¹	Вт	А	дБ(А)	Па	°С	кг	
G3G 108-BB15 -02 R3G 108-AB15 -02	M3G055-BD	① 115	50/60	245	2800	50	0,80	64	0	-25..+60	1,7 1,0	
G3G 108-BB01 -02 R3G 108-AB01 -02	M3G055-BD	① 230	50/60	245	2800	50	0,38	64	0	-25..+60	1,7 1,0	

Компания оставляет за собой право на изменения

	п [мин⁻¹]	P <sub>1</sub> [Вт]	η <sub>нл</sub> [%]	L <sub>pA</sub> [дБА]		п [мин⁻¹]	P <sub>1</sub> [Вт]	η <sub>нл</sub> [%]	L <sub>pA</sub> [дБА]
① ①	2800	50	---	64	① ⑨	2150	23	---	56
① ②	3020	48	42	62	① ⑩	2200	20	42	55
① ③	3220	37	44	60	① ⑪	2320	16	44	52
① ④	3390	29	32	59	① ⑫	2390	12	32	50
① ⑤	2570	38	---	61	① ⑬	1400	9	---	46
① ⑥	2660	34	42	60	① ⑭	1430	8	42	44
① ⑦	2820	25	44	57	① ⑮	1490	7	44	40
① ⑧	2920	19	32	55	① ⑯	1530	6	32	40

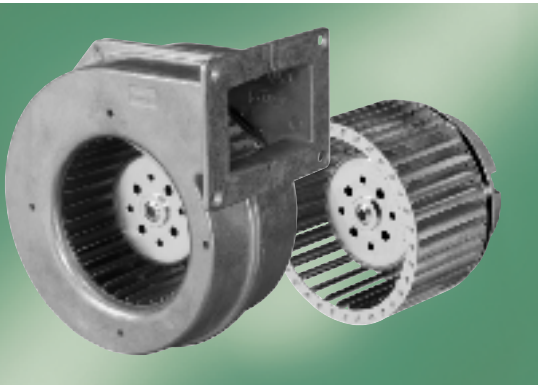
## Характеристики





# Центробежные ЕС-вентиляторы

с впередзагнутыми лопатками одностороннего всасывания  $\varnothing 120$



- **Материал:** спиральный корпус изготовлен из алюминия, литого под давлением, рабочее колесо – из оцинкованной листовой стали.
- **Кабельный ввод:** может быть разным.
- **Техническое оснащение:** управляющий вход 0 – 10 В / ШИМ, таховывод, выход для потенциометра 10 В.
- **Направление вращения:** вправо.
- **Класс защиты:** IP44.
- **Монтажное положение и отверстия для слива конденсата:** без отверстий для слива конденсата монтажное положение любое.
- **Сертификаты:** UL, CSA, VDE, CE, CCC, ГОСТ и УкрСЕПРО.

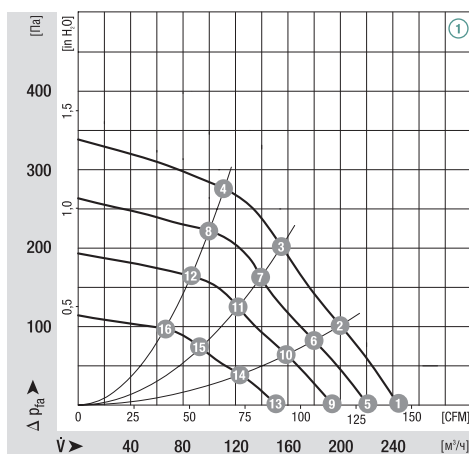
ЭБМ-ПАПСТ · Мультинген

Номинальные параметры	Характеристика	Номинальное напряжение	Диапазон напряжений	Производительность	Частота вращения	Потребляемая мощность	Потребляемый ток	Уровень шума	Диапазон применения, не менее	Допустимая температура окружающей среды	Масса
G3G 120-BB13 -02 R3G 120-AB13 -02	M3G055-BD	① 115	50/60	240	2200	41	0,60	60	0	-25..+60	1,8 1,1
G3G 120-BB03 -02 R3G 120-AB03 -02	M3G055-BD	① 230	50/60	240	2200	41	0,30	60	0	-25..+60	1,8 1,1

Компания оставляет за собой право на изменения

	n [мин⁻¹]	P <sub>1</sub> [Вт]	η <sub>нл</sub> [%]	L <sub>pA</sub> [дБА]		n [мин⁻¹]	P <sub>1</sub> [Вт]	η <sub>нл</sub> [%]	L <sub>pA</sub> [дБА]
① 1	2200	41	---	60	① 9	1830	24	---	54
① 2	2410	38	51	59	① 10	1920	20	50	52
① 3	2550	31	55	57	① 11	2010	17	54	51
① 4	2750	24	49	57	① 12	2120	13	52	51
① 5	2060	34	---	59	① 13	1430	13	---	48
① 6	2190	29	50	57	① 14	1500	12	50	45
① 7	2300	24	54	55	① 15	1580	10	54	44
① 8	2450	18	52	54	① 16	1640	8	52	44

## Характеристики

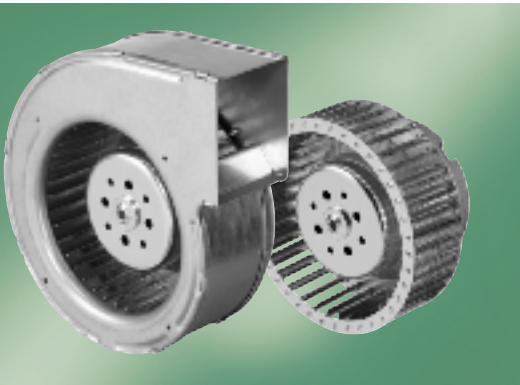






# Центробежные ЕС-вентиляторы

с впередзагнутыми лопатками одностороннего всасывания  $\varnothing$  133



- **Материал:** спиральный корпус рабочее колесо изготовлены из оцинкованной листовой стали.
- **Кабельный ввод:** может быть разным.
- **Техническое оснащение:** управляющий вход 0 – 10 В / ШИМ, таховывод, выход для потенциометра 10 В.
- **Направление вращения:** вправо.
- **Класс защиты:** IP44.
- **Монтажное положение и отверстия для слива конденсата:** без отверстий для слива конденсата монтажное положение любое.
- **Сертификаты:** UL, CSA, VDE, CE, CCC, ГОСТ и УкрСЕПРО.

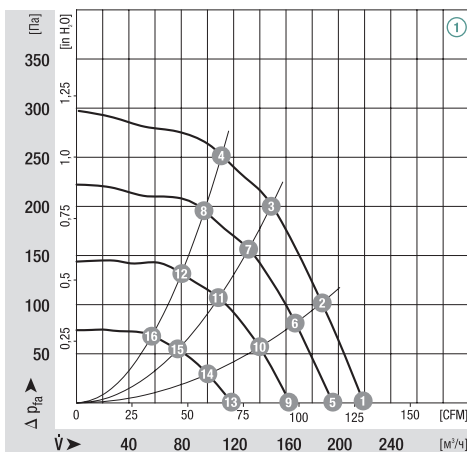
ЭБМ-ПАПСТ - Мультинген

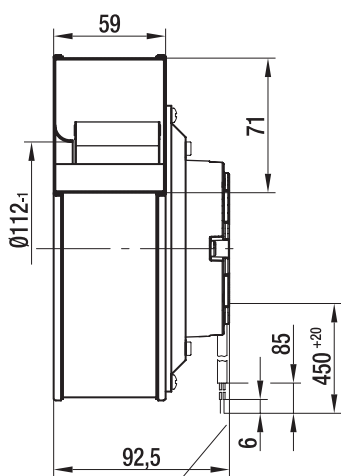
Номинальные параметры		Характеристика	Номинальное напряжение	Диапазон напряжений	Производительность	Частота вращения	Потребляемая мощность	Потребляемый ток	Уровень шума	Диапазон применения, не менее	Допустимая температура окружающей среды	Масса
Тип	Двигатель	В	В	м³/ч	мин⁻¹	Вт	А	дБ(А)	Па	°С	кг	
G3G 133-DD11 -02 R3G 133-AD11 -02	M3G055-BD	① 115	50/60	217	1925	38	0,60	63	0	-25..+60	1,5 1,0	
G3G 133-DD05 -02 R3G 133-AD05 -02	M3G055-BD	① 230	50/60	217	1925	38	0,30	63	0	-25..+60	1,5 1,0	

Компания оставляет за собой право на изменения

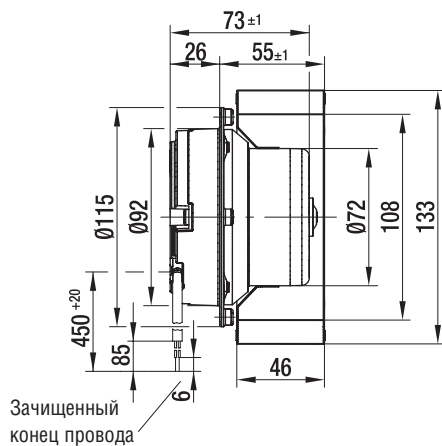
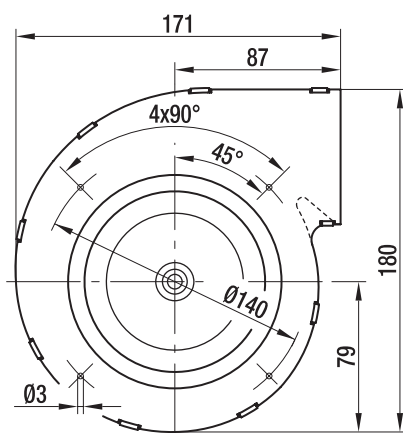
	п [мин⁻¹]	P <sub>1</sub> [Вт]	η <sub>нл</sub> [%]	L <sub>pA</sub> [дБА]		п [мин⁻¹]	P <sub>1</sub> [Вт]	η <sub>нл</sub> [%]	L <sub>pA</sub> [дБА]
① 1	1925	38	---	63	① 9	1500	18	---	55
① 2	2090	36	45	62	① 10	1570	16	45	54
① 3	2240	30	53	60	① 11	1640	13	53	51
① 4	2400	23	51	59	① 12	1730	10	51	50
① 5	1780	30	---	60	① 13	1100	9	---	49
① 6	1870	26	45	59	① 14	1140	8	45	47
① 7	2000	21	53	56	① 15	1200	7	53	44
① 8	2120	17	51	56	① 16	1250	6	51	41

## Характеристики

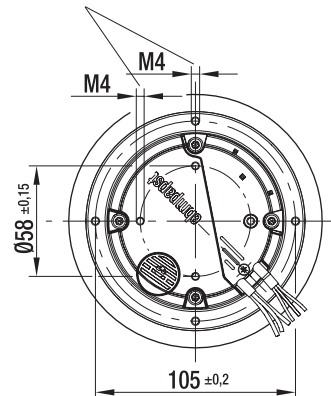




Зачищенный  
конец провода

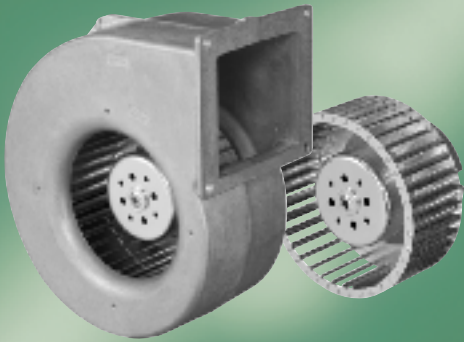


Глубина ввинчивания  
не более 6 мм



# Центробежные ЕС-вентиляторы

с впередзагнутыми лопатками одностороннего всасывания  $\varnothing 140$



- **Материал:** спиральный корпус изготовлен из алюминия, литого под давлением, рабочее колесо – из оцинкованной листовой стали.
- **Кабельный ввод:** может быть разным.
- **Техническое оснащение:** управляющий вход 0 – 10 В / ШИМ, таховывод, выход для потенциометра 10 В.
- **Направление вращения:** вправо.
- **Класс защиты:** IP44.
- **Монтажное положение и отверстия для слива конденсата:** без отверстий для слива конденсата монтажное положение любое.
- **Сертификаты:** UL, CSA, VDE, CE, CCC, ГОСТ и УкрСЕПРО.

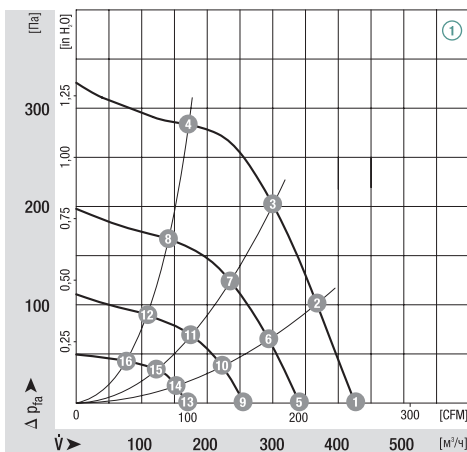
ЭБМ-ПАПСТ · Мультинген

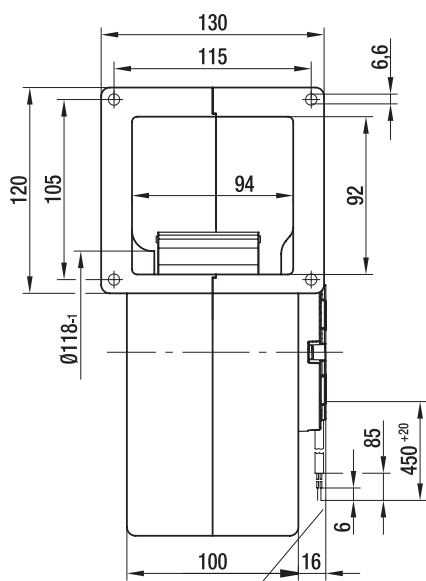
Номинальные параметры		Характеристика	Номинальное напряжение	Диапазон напряжений	Производительность	Частота вращения	Потребляемая мощность	Потребляемый ток	Уровень шума	Диапазон применения, не менее	Допустимая температура окружающей среды	Масса
Тип	Двигатель	В	В	м <sup>3</sup> /ч	мин <sup>-1</sup>	Вт	А	дБ(А)	Па	°С	кг	
G3G 140-AV19 -02 R3G 140-AV19 -02	M3G055-CF	① 115	50/60	430	1800	66	1,00	63	0	-25..+60	2,6 1,3	
G3G 140-AV03 -02 R3G 140-AV03 -02	M3G055-CF	① 230	50/60	430	1800	66	0,50	63	0	-25..+60	2,6 1,3	

Компания оставляет за собой право на изменения

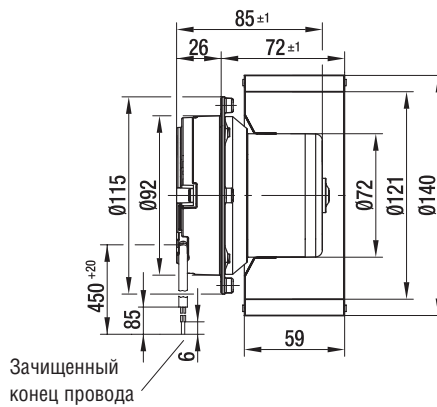
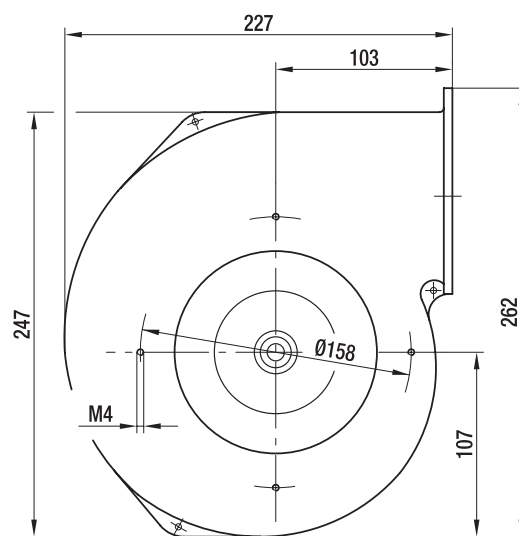
	п [мин <sup>-1</sup> ]	P <sub>1</sub> [Вт]	η <sub>нл</sub> [%]	L <sub>pA</sub> [дБА]		п [мин <sup>-1</sup> ]	P <sub>1</sub> [Вт]	η <sub>нл</sub> [%]	L <sub>pA</sub> [дБА]
① 1	1800	66	---	63	① 9	1060	14	---	51
① 2	1870	58	46	62	① 10	1110	13	46	50
① 3	2010	49	56	60	① 11	1210	11	56	47
① 4	2240	35	48	58	① 12	1360	8	48	47
① 5	1410	33	---	58	① 13	710	4	---	40
① 6	1500	30	46	56	① 14	750	4	46	39
① 7	1600	25	56	54	① 15	800	3	56	38
① 8	1790	18	48	53	① 16	900	3	48	37

## Характеристики



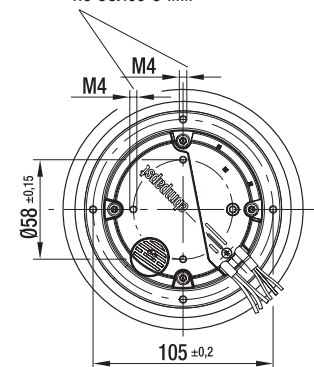


Зачищенный  
конец провода



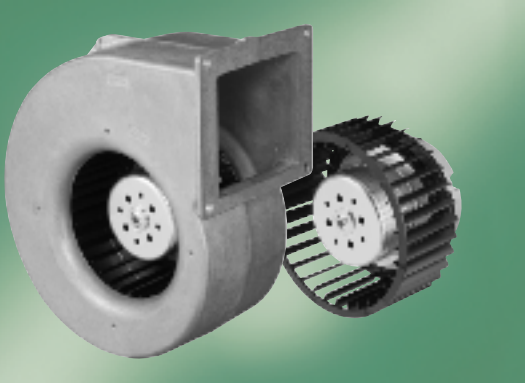
Зачищенный  
конец провода

Глубина ввинчивания  
не более 6 мм



# Центробежные ЕС-вентиляторы

с впередзагнутыми лопатками одностороннего всасывания  $\varnothing 140$



- **Материал:** спиральный корпус изготовлен из алюминия, литого под давлением, рабочее колесо – из PP40TV.
- **Кабельный ввод:** может быть разным.
- **Техническое оснащение:** управляющий вход 0 – 10 В / ШИМ, таховывод, выход для потенциометра 10 В.
- **Направление вращения:** вправо.
- **Класс защиты:** IP44.
- **Монтажное положение и отверстия для слива конденсата:** без отверстий для слива конденсата монтажное положение любое.
- **Сертификаты:** UL, CSA, VDE, CE, CCC, ГОСТ и УкрСЕПРО.

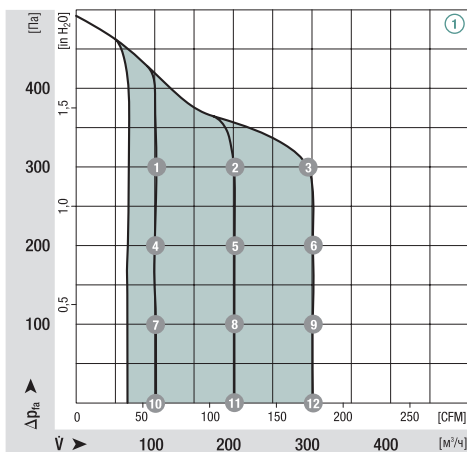
ЭБМ-ПАПСТ - Мультинген

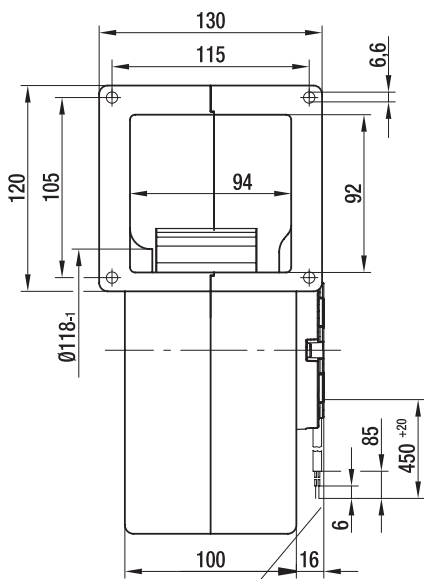
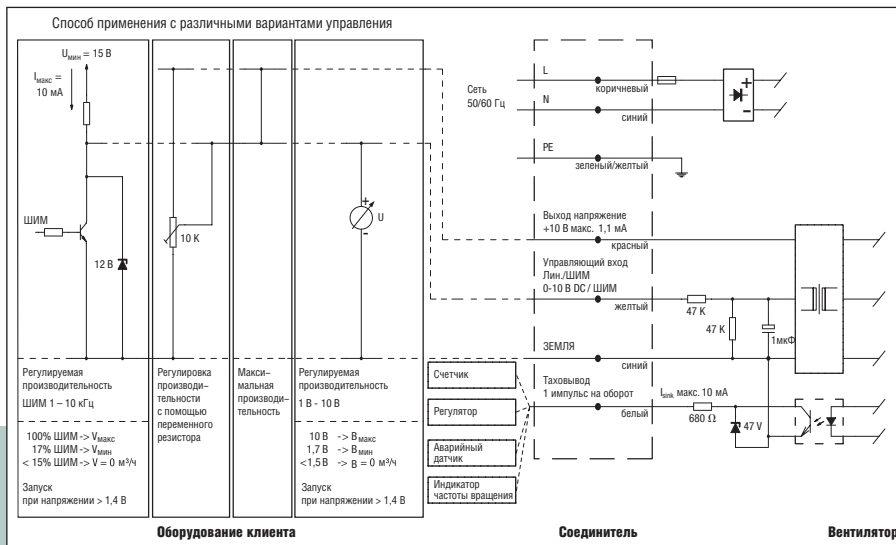
Номинальные параметры		Характеристика	Номинальное напряжение	Частота	Производительность	Частота вращения	Потребляемая мощность	Максимальная потребляемая мощность	Потребляемый ток	Максимальный потребляемый ток	Уровень шума	Диапазон применения, не менее	Допустимая температура окружающей среды	Масса
Тип	Двигатель	В	Гц	м <sup>3</sup> /ч	мин <sup>-1</sup>	Вт	Вт	А	А	дБ(А)	Па	°С	кг	
G3G 140-AW21 -12 R3G 140-AW21 -12	M3G055-CF	① 115	50/60	300	1340	26	72	0,40	1,20	55	0	-25..+60	2,6 1,3	
G3G 140-AW05 -12 R3G 140-AW05 -12	M3G055-CF	① 230	50/60	300	1340	26	72	0,20	0,60	55	0	-25..+60	2,6 1,3	

Компания оставляет за собой право на изменения

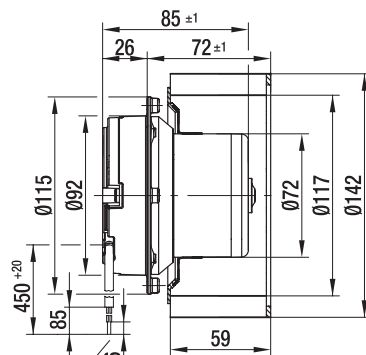
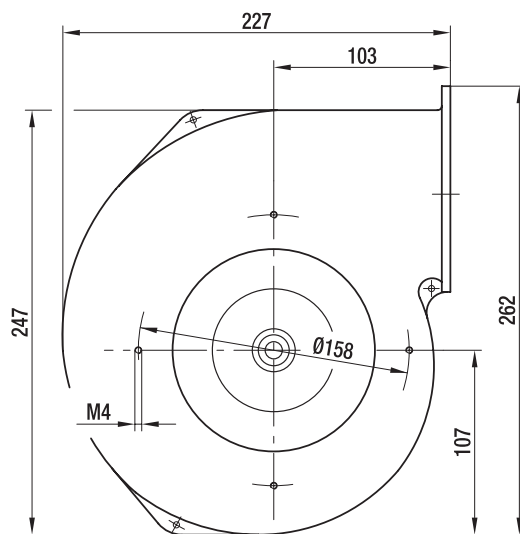
	n [мин <sup>-1</sup> ]	P <sub>1</sub> [Вт]	Lp <sub>A</sub> [дБА]		n [мин <sup>-1</sup> ]	P <sub>1</sub> [Вт]	Lp <sub>A</sub> [дБА]
① ①	2460	33	60	① ⑦	1460	12	48
① ②	2470	51	60	① ⑧	1500	21	51
① ③	2470	72	60	① ⑨	1770	40	58
① ④	2030	21	54	① ⑩	525	5	34
① ⑤	2030	34	55	① ⑪	870	10	45
① ⑥	2130	56	60	① ⑫	1340	26	55

## Характеристики (постоянный объем воздуха)



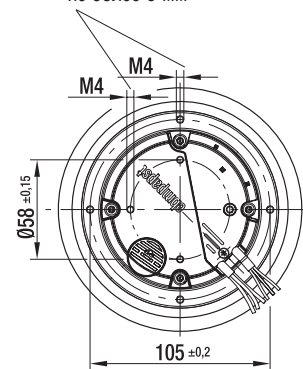


Зачищенный конец провода



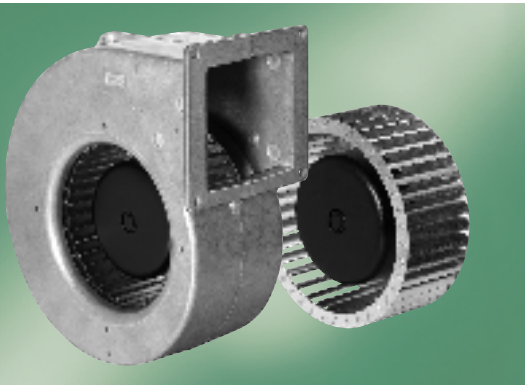
Зачищенный конец провода

Глубина ввинчивания не более 6 мм



# Центробежные ЕС-вентиляторы

с впередзагнутыми лопатками одностороннего всасывания  $\varnothing$  146



- **Материал:** спиральный корпус изготовлен из алюминия, литого под давлением, рабочее колесо – из оцинкованной листовой стали.
- **Кабельный ввод:** может быть разным.
- **Техническое оснащение:** управляющий вход 0 – 10 В / ШИМ, таховывод, выход для потенциометра 10 В.
- **Класс защиты:** IP44.
- **Монтажное положение и отверстия для слива конденсата:** без отверстия для слива конденсата – вал в горизонтальном положении или ротором вверх, на заказ могут изготавливаться вентиляторы с монтажным положением ротором вниз.
- **Сертификаты:** UL, CSA, VDE, CE, CCC, ГОСТ и УкрСЕПРО.

ЭБМ-ПАПСТ · Мультинген

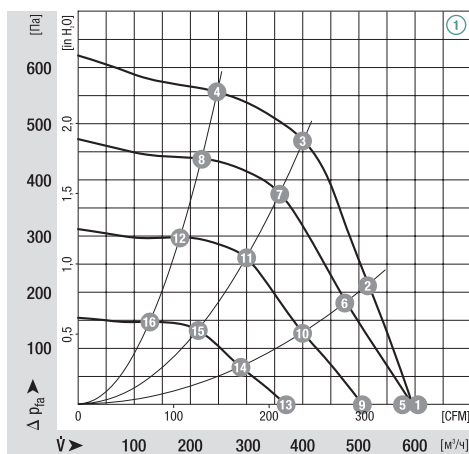
Номинальные параметры		Характеристика	Номинальное напряжение	Диапазон напряжений	Производительность	Частота вращения	Потребляемая мощность	Потребляемый ток	Уровень шума	Диапазон применения, не менее	Допустимая температура окружающей среды	Масса
Тип	Двигатель	В	В	м³/ч	мин⁻¹	Вт	А	дБ(А)	Па	°С	кг	
G3G 146-AB54 -01 R3G 146-AB54 -01	M3G074-CF	① 200-277	50/60	595	2430	173	1,30	71	0	-25..+60	3,5 2,0	

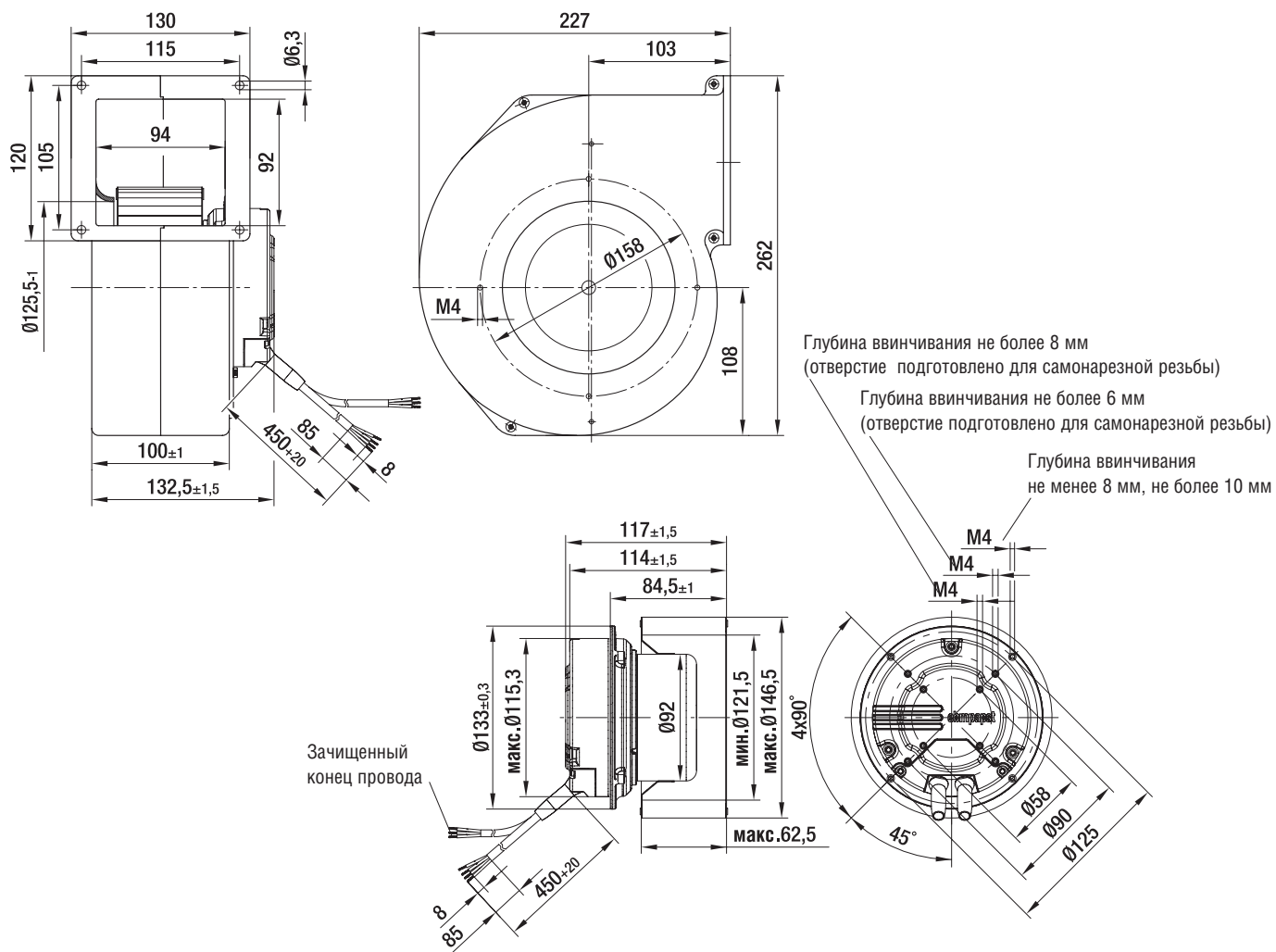
Компания оставляет за собой право на изменения

① Для переменного напряжения 230 В.

	n	P <sub>1</sub>	I	L <sub>pA</sub>	η <sub>нл</sub>		n	P <sub>1</sub>	I	L <sub>pA</sub>	η <sub>нл</sub>
	[мин⁻¹]	[Вт]	[А]	[дБА]	[%]		[мин⁻¹]	[Вт]	[А]	[дБА]	[%]
① ①	2430	173	1,3	71	---	① ⑨	2080	108	0,8	67	---
① ②	2745	172	1,3	70	---	① ⑩	2160	84	0,7	64	---
① ③	2950	148	1,1	68	---	① ⑪	2240	70	0,6	66	---
① ④	3145	105	0,8	67	---	① ⑫	2310	50	0,4	59	---
① ⑤	2430	172	1,3	71	---	① ⑬	1540	48	0,4	59	---
① ⑥	2545	138	1,1	68	---	① ⑭	1580	39	0,3	56	---
① ⑦	2655	105	0,8	65	---	① ⑮	1610	29	0,3	52	---
① ⑧	2770	78	0,6	63	---	① ⑯	1640	22	0,2	51	---

## Характеристики

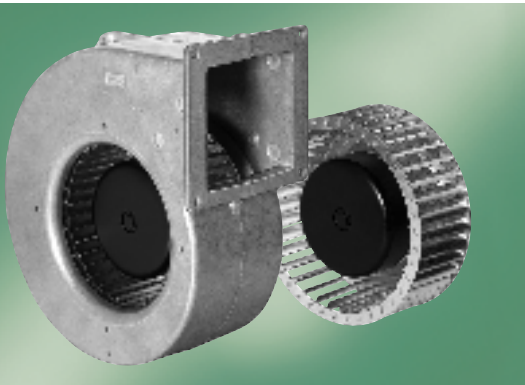






# Центробежные ЕС-вентиляторы

с впередзагнутыми лопатками одностороннего всасывания  $\varnothing 160$



- **Материал:** спиральный корпус изготовлен из алюминия, литого под давлением, рабочее колесо – из оцинкованной листовой стали.
- **Кабельный ввод:** может быть разным.
- **Техническое оснащение:** управляющий вход 0 – 10 В / ШИМ, таховывод, выход для потенциометра 10 В.
- **Класс защиты:** IP44.
- **Монтажное положение и отверстия для слива конденсата:** без отверстия для слива конденсата – вал в горизонтальном положении или ротором вверх, на заказ могут изготавливаться вентиляторы с монтажным положением ротором вниз.
- **Сертификаты:** UL, CSA, VDE, CE, CCC, ГОСТ и УкрСЕПРО.

ЭБМ-ПАПСТ · Мультинген

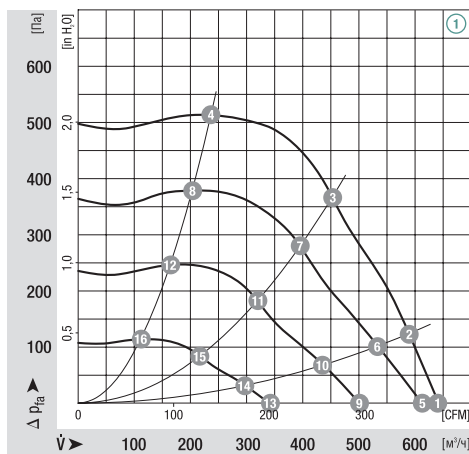
Номинальные параметры		Характеристика	Номинальное напряжение	Диапазон напряжений	Производительность	Частота вращения	Потребляемая мощность	Потребляемый ток	Уровень шума	Диапазон применения, не менее	Допустимая температура окружающей среды	Масса
Тип	Двигатель	В	В	м <sup>3</sup> /ч	мин <sup>-1</sup>	Вт	А	дБ(А)	Па	°С	кг	
G3G 160-AC50 -01 R3G 160-AC50 -01	M3G074-CF	① 200-277	50/60	640	2140	175	1,30	70	0	-25..+60	3,5 2,0	

Компания оставляет за собой право на изменения

① Для переменного напряжения 230 В.

	n [мин <sup>-1</sup> ]	P <sub>1</sub> [Вт]	I [А]	L <sub>pA</sub> [дБА]	η <sub>нл</sub> [%]		n [мин <sup>-1</sup> ]	P <sub>1</sub> [Вт]	I [А]	L <sub>pA</sub> [дБА]	η <sub>нл</sub> [%]
① ①	2140	175	1,3	70	---	① ⑧	1700	91	0,7	63	---
① ②	2300	174	1,3	70	---	① ⑩	1730	80	0,6	62	---
① ③	2470	147	1,1	68	---	① ⑪	1760	60	0,5	59	---
① ④	2570	98	0,9	67	---	① ⑫	1795	41	0,3	58	---
① ⑤	2070	153	1,1	69	---	① ⑬	1190	37	0,3	54	---
① ⑥	2090	138	1,0	67	---	① ⑭	1200	33	0,3	53	---
① ⑦	2150	101	0,8	65	---	① ⑮	1220	27	0,3	51	---
① ⑧	2205	68	0,6	63	---	① ⑯	1240	20	0,2	48	---

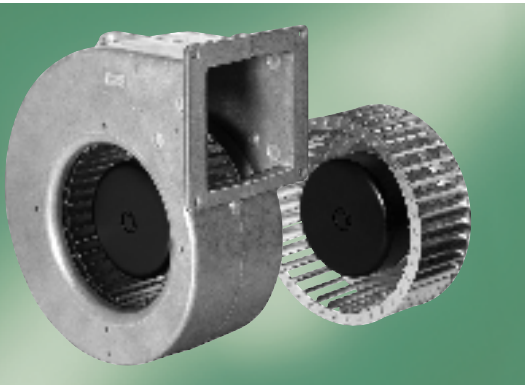
## Характеристики





# Центробежные ЕС-вентиляторы

с впередзагнутыми лопатками одностороннего всасывания  $\varnothing 160$



- **Материал:** спиральный корпус изготовлен из алюминия, литого под давлением, рабочее колесо – из оцинкованной листовой стали.
- **Техническое оснащение:** управляющий вход 0 – 10 В / ШИМ, таховывод, выход для потенциометра 10 В.
- **Класс защиты:** IP44.
- **Монтажное положение и отверстия для слива конденсата:** без отверстия для слива конденсата – вал в горизонтальном положении или ротором вверх, на заказ могут изготавливаться вентиляторы с монтажным положением ротором вниз.
- **Сертификаты:** UL, CSA, VDE, CE, CCC, ГОСТ и УкрСЕПРО.

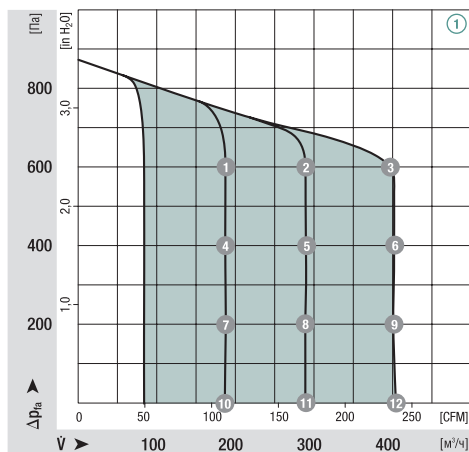
ЭБМ-ПАПСТ · Мульфинген

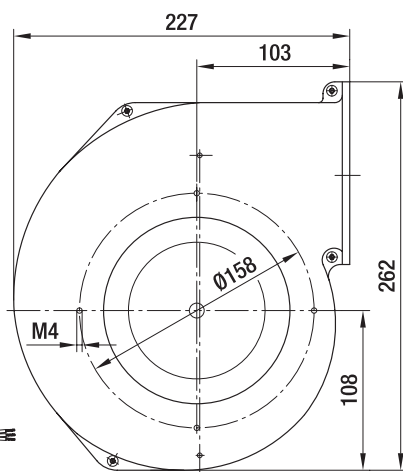
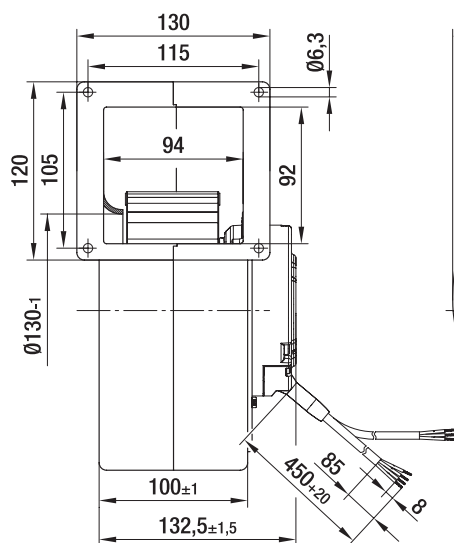
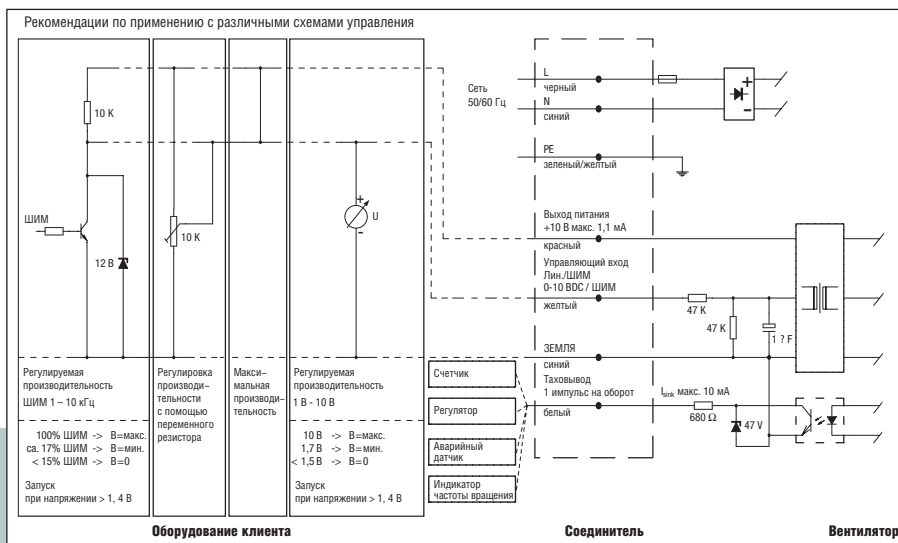
Номинальные параметры		Характеристика	Номинальное напряжение	Частота	Производительность	Частота вращения	Потребляемая мощность	Максимальная потребляемая мощность	Потребляемый ток	Максимальный потребляемый ток	Уровень шума	Диапазон применения, не менее	Допустимая температура окружающей среды	Масса
Тип	Двигатель	В	Гц	м³/ч	мин⁻¹	Вт	Вт	А	А	дБ(А)	Па	°С	кг	
G3G 160-AD52 -01 R3G 160-AD52 -01	M3G074-BF	① 230	50/60	400	1340	51	175	0,40	1,30	58	0	-25..+60	3,5 2,0	

Компания оставляет за собой право на изменения

	n [мин⁻¹]	P <sub>1</sub> [Вт]	Lp <sub>A</sub> [дБА]		n [мин⁻¹]	P <sub>1</sub> [Вт]	Lp <sub>A</sub> [дБА]
① ①	2910	110	68	① ⑦	1690	35	57
① ②	2930	142	69	① ⑧	1760	51	60
① ③	2870	175	71	① ⑨	2020	94	63
① ④	2380	68	63	① ⑩	610	9	40
① ⑤	2360	88	65	① ⑪	950	22	51
① ⑥	2450	132	67	① ⑫	1340	51	58

## Характеристики (постоянный объем воздуха)

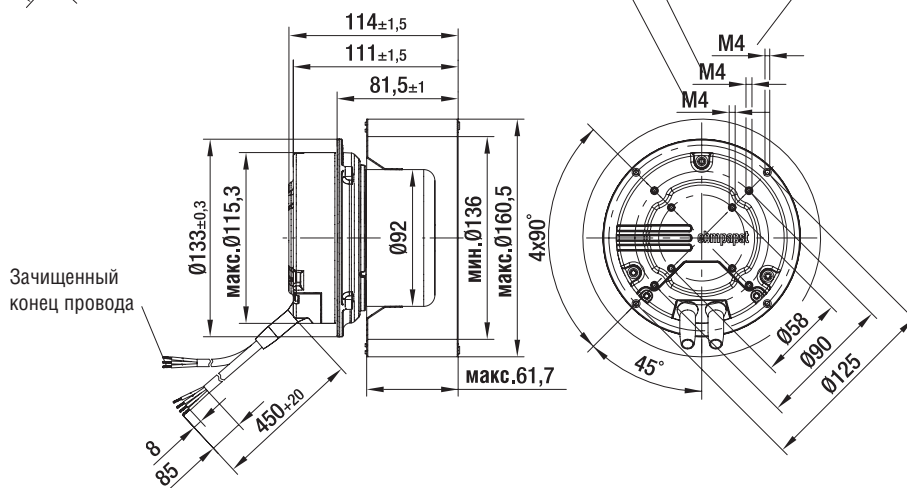




Глубина винчивания не более 8 мм  
(отверстие подготовлено для самонарезной резьбы)

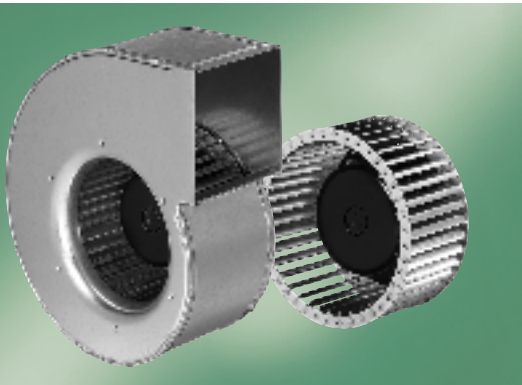
Глубина винчивания не более 6 мм  
(отверстие подготовлено для самонарезной резьбы)

Глубина винчивания не менее 8 мм, не более 10 мм



# Центробежные ЕС-вентиляторы

с впередзагнутыми лопатками одностороннего всасывания  $\varnothing 180$



- **Материал:** спиральный корпус и рабочее колесо изготовлены из оцинкованной листовой стали.
- **Вариант:** может поставляться также с фланцем.
- **Техническое оснащение:** управляющий вход 0 – 10 В / ШИМ, таховывод, выход для потенциометра 10 В.
- **Класс защиты:** IP44.
- **Монтажное положение и отверстия для слива конденсата:** без отверстия для слива конденсата – вал в горизонтальном положении или ротором вверх, на заказ могут изготавливаться вентиляторы с монтажным положением ротором вниз.
- **Сертификаты:** UL, CSA, VDE, CE, CCC, ГОСТ и УкрСЕПРО.

ЭБМ-ПАПСТ · Мультфинген

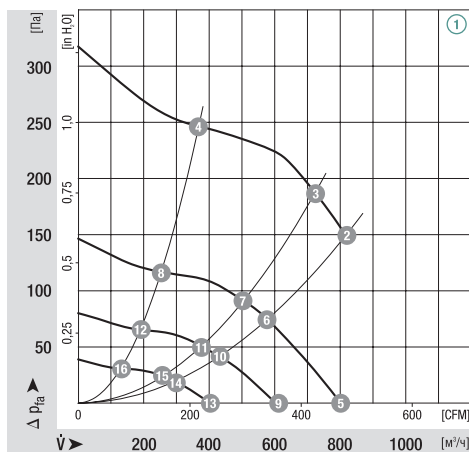
Номинальные параметры		Характеристика	Номинальное напряжение	Диапазон напряжений	Производительность	Частота вращения	Потребляемая мощность	Потребляемый ток	Уровень шума	Диапазон применения, не менее	Допустимая температура окружающей среды	Масса
Тип	Двигатель	В	В	м³/ч	мин⁻¹	Вт	А	дБ(А)	Па	°С	кг	
G3G 180-EU60 -01 R3G 180-AU60 -01	M3G074-CF	① 200-277	50/60	1095	1320	162	1,20	62	150	-25...+60	4,0 2,0	

Компания оставляет за собой право на изменения

① Для переменного напряжения 230 В.

	n	P <sub>1</sub>	I	L <sub>pA</sub>	η <sub>нл</sub>		n	P <sub>1</sub>	I	L <sub>pA</sub>	η <sub>нл</sub>
	[мин⁻¹]	[Вт]	[А]	[дБА]	[%]		[мин⁻¹]	[Вт]	[А]	[дБА]	[%]
① ①	---	---	---	---	---	① ⑧	745	31	---	52	---
① ②	1420	118	---	62	---	① ⑩	755	28	---	49	---
① ③	1445	106	---	61	---	① ⑪	775	21	---	45	---
① ④	1530	65	---	59	---	① ⑫	805	15	---	42	---
① ⑤	975	65	---	58	---	① ⑬	515	33	---	41	---
① ⑥	995	56	---	56	---	① ⑭	520	12	---	39	---
① ⑦	1025	42	---	53	---	① ⑮	535	10	---	35	---
① ⑧	1065	26	---	49	---	① ⑯	560	8	---	32	---

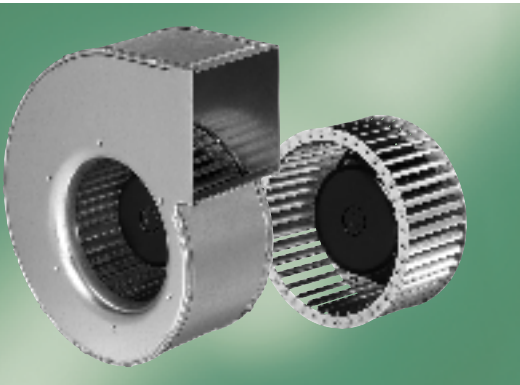
## Характеристики





# Центробежные ЕС-вентиляторы

с впередзагнутыми лопатками одностороннего всасывания  $\varnothing 180$



- **Материал:** спиральный корпус и рабочее колесо изготовлены из оцинкованной листовой стали.
- **Вариант:** может поставляться также с фланцем.
- **Техническое оснащение:** управляющий вход 0 – 10 В / ШИМ, таховывод, реле аварийного сигнала, выход для потенциометра 10 В.
- **Класс защиты:** IP44.
- **Монтажное положение и отверстия для слива конденсата:** без отверстия для слива конденсата – вал в горизонтальном положении или ротором вверх, на заказ могут изготавливаться вентиляторы с монтажным положением ротором вниз.
- **Сертификаты:** UL, CSA, VDE, CE, CCC, ГОСТ и УкрСЕПРО.

ЭБМ-ПАПСТ · Мульфинген

Номинальные параметры		Характеристика							
Тип	Двигатель	В	Гц	мин <sup>-1</sup>	Вт	А	Па	°С	кг
G3G 180-AA23 -81 R3G 180-AA23 -81	M3G084-DF	① 100-130	50/60	2050	350	4,20	250	-25..+60	6,0 3,9
G3G 180-AD43 -71 R3G 180-AD43 -71	M3G084-FA	② 200-277	50/60	2450	520	3,30	300	-25..+60	6,8 4,7

Компания оставляет за собой право на изменения

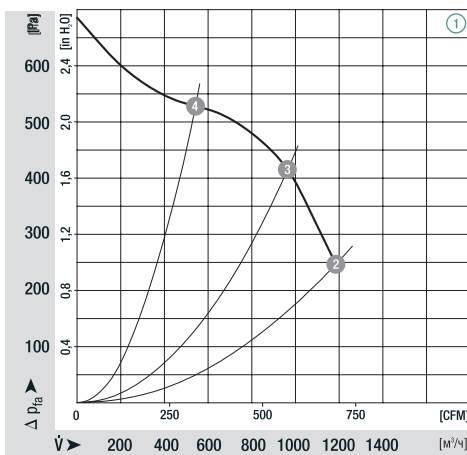
① Для переменного напряжения 115 В или 230 В.

② В рабочей точке с максимальной нагрузкой.

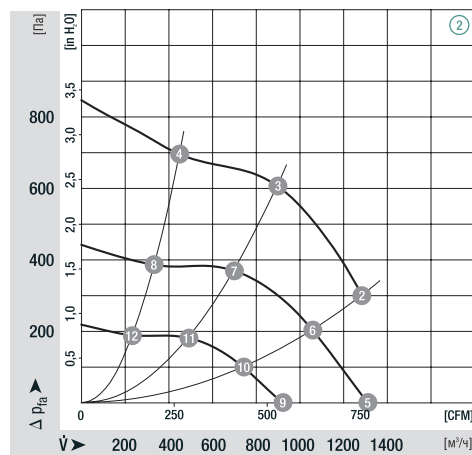
	n [мин <sup>-1</sup> ]	P <sub>1</sub> [Вт]	I [А]	L <sub>pA</sub> [дБА]	η <sub>н</sub> [%]
① ①	---	---	---	---	---
① ②	2050	350	4,2	75	49
① ③	2170	293	3,6	73	58
① ④	2325	192	2,5	70	50

	n [мин <sup>-1</sup> ]	P <sub>1</sub> [Вт]	I [А]	L <sub>pA</sub> [дБА]	η <sub>н</sub> [%]		n [мин <sup>-1</sup> ]	P <sub>1</sub> [Вт]	I [А]	L <sub>pA</sub> [дБА]	η <sub>н</sub> [%]
② ①	---	---	---	---	---	② ⑨	1400	135	0,9	67	---
② ②	2450	520	3,3	79	47	② ⑩	1400	100	0,6	64	47
② ③	2560	390	2,4	75	58	② ⑪	1400	65	0,4	59	58
② ④	2700	245	1,6	73	45	② ⑫	1400	35	0,2	55	45
② ⑤	2000	395	2,5	77	---						
② ⑥	2000	295	1,9	73	47						
② ⑦	2000	185	1,2	68	58						
② ⑧	2000	100	0,6	64	45						

## Характеристики



## Характеристики

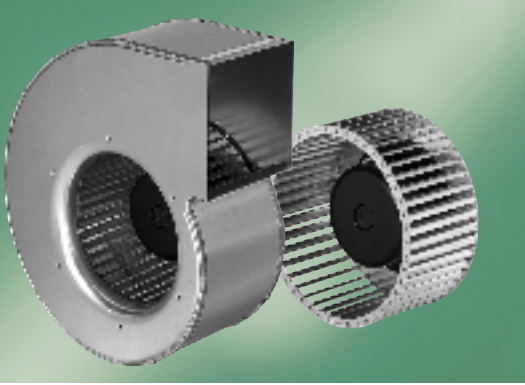






# Центробежные ЕС-вентиляторы

с впередзагнутыми лопатками одностороннего всасывания  $\varnothing 200$



- **Материал:** спиральный корпус и рабочее колесо изготовлены из оцинкованной листовой стали.
- **Вариант:** может поставляться также с фланцем.
- **Кабельный ввод:** может быть разным.
- **Техническое оснащение:** управляющий вход 0 – 10 В / ШИМ, реле аварийного сигнала, выход для потенциометра 10 В.
- **Направление вращения:** вправо.
- **Класс защиты:** IP44.
- **Монтажное положение и отверстия для слива конденсата:** без отверстия для слива конденсата – вал в горизонтальном положении или ротором вверх, на заказ могут изготавливаться вентиляторы с монтажным положением ротором вниз.
- **Сертификаты:** UL, CSA, VDE, CE, CCC, ГОСТ и УкрСЕПРО.

**ЗБМ-ПАПСТ - Мульфинген**

Номинальные параметры		Характеристика							
Тип	Двигатель	В	Гц	мин <sup>-1</sup>	Вт	А	Па	°С	кг
G3G 200-AL36 -81 R3G 200-AL36 -81	M3G084-FA	① 100-130	50/60	1720	350	4,20	150	-25..+60	7,4 5,2
G3G 200-AL29 -71 R3G 200-AL29 -71	M3G084-FA	② 200-277	50/60	1890	510	3,10	150	-25..+60	7,4 5,2

Компания оставляет за собой право на изменения

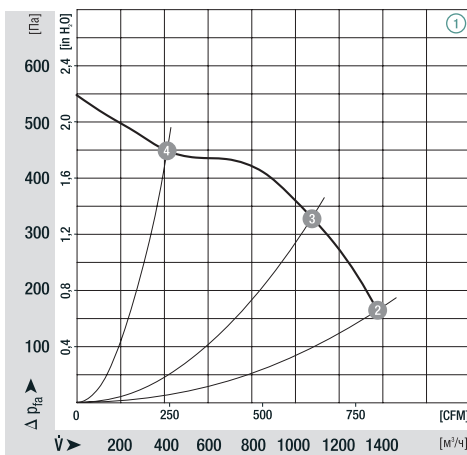
① Для переменного напряжения 115 В или 230 В.

② В рабочей точке с максимальной нагрузкой.

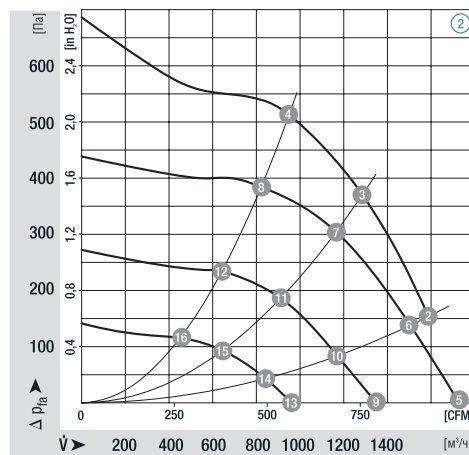
	n [мин <sup>-1</sup> ]	P <sub>1</sub> [Вт]	I [А]	L <sub>pA</sub> [дБА]	η <sub>н</sub> [%]
① ①	---	---	---	---	---
① ②	1720	350	4,1	73	49
① ③	1780	277	3,4	71	58
① ④	1945	152	2,1	69	50

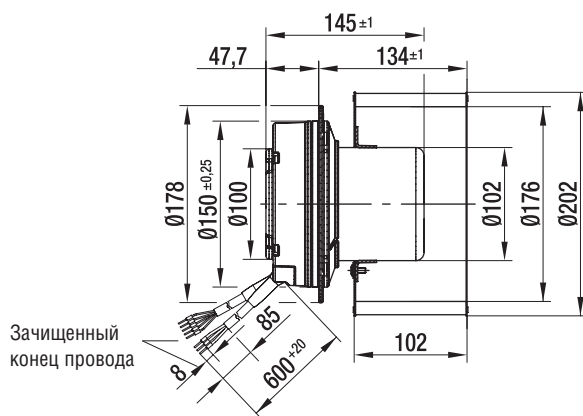
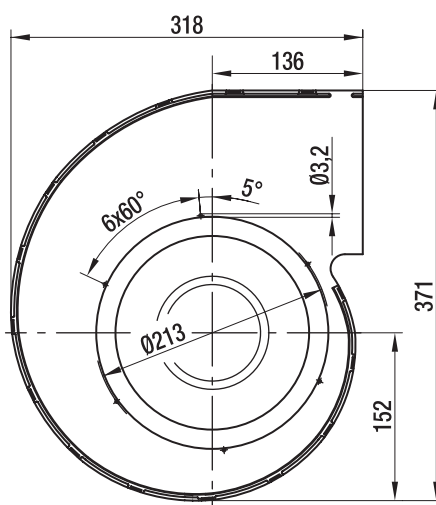
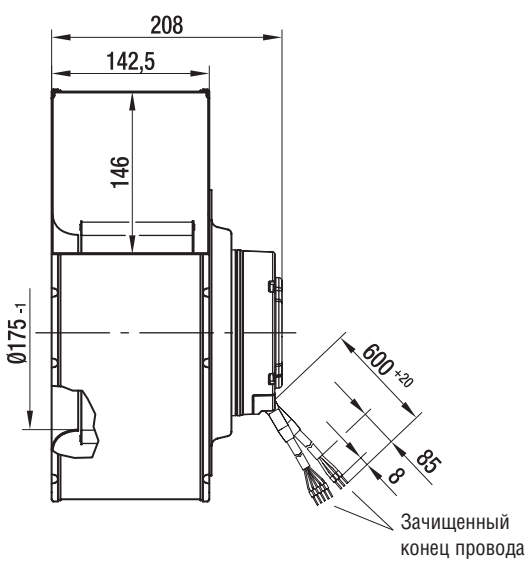
	n [мин <sup>-1</sup> ]	P <sub>1</sub> [Вт]	I [А]	L <sub>pA</sub> [дБА]	η <sub>н</sub> [%]		n [мин <sup>-1</sup> ]	P <sub>1</sub> [Вт]	I [А]	L <sub>pA</sub> [дБА]	η <sub>н</sub> [%]
② ①	---	---	---	---	---	② ⑨	1400	240	1,5	71	---
② ②	1890	490	3,0	76	46	② ⑩	1400	200	1,2	68	46
② ③	1960	403	2,4	74	57	② ⑪	1400	145	0,9	65	57
② ④	2050	322	2,0	73	58	② ⑫	1400	103	0,7	63	58
② ⑤	1800	510	3,1	77	---	② ⑬	1000	87	0,6	63	---
② ⑥	1800	420	2,5	75	46	② ⑭	1000	72	0,5	60	46
② ⑦	1800	320	1,9	71	57	② ⑮	1000	55	0,4	57	57
② ⑧	1800	220	1,3	69	58	② ⑯	1000	38	0,3	53	58

## Характеристики

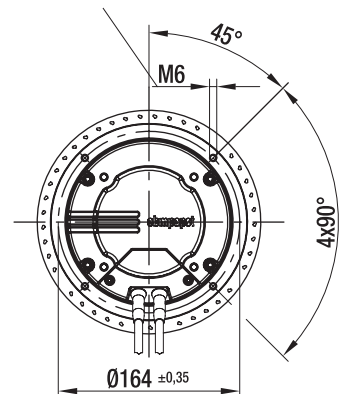


## Характеристики



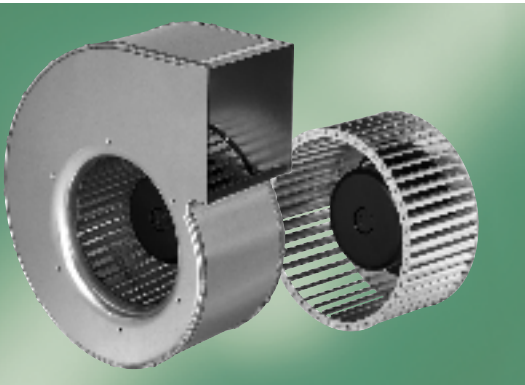


Глубина винчивания  
не менее 8 мм, не более 10 мм



# Центробежные ЕС-вентиляторы

с впередзагнутыми лопатками одностороннего всасывания  $\varnothing$  225



- **Материал:** спиральный корпус и рабочее колесо изготовлены из оцинкованной листовой стали.
- **Вариант:** может поставляться также с фланцем.
- **Кабельный ввод:** может быть разным.
- **Техническое оснащение:** управляющий вход 0 – 10 В / ШИМ, реле аварийного сигнала, выход для потенциометра 10 В.
- **Направление вращения:** вправо.
- **Класс защиты:** IP44.
- **Монтажное положение и отверстия для слива конденсата:** без отверстия для слива конденсата – вал в горизонтальном положении или ротором вверх, на заказ могут изготавливаться вентиляторы с монтажным положением ротором вниз.
- **Сертификаты:** UL, CSA, VDE, CE, CCC, ГОСТ и УкрСЕПРО.

**ЗБМ-ПАПСТ - Мульфинген**

Номинальные параметры		Характеристика	Диапазон номинальных напряжений	Частота	Частота вращения	Максимальная потребляемая мощность <sup>(2)</sup>	Максимальный потребляемый ток <sup>(2)</sup>	Диапазон применения, не менее	Допустимая температура окружающей среды	Масса
Тип	Двигатель	В	Гц	мин <sup>-1</sup>	Вт	А	Па	°С	кг	
G3G 225-AL36 -81 R3G 225-AL36 -81	M3G084-FA	① 100-130	50/60	1500	350	4,30	150	-25..+60	7,5 5,3	
G3G 225-AD29 -71 R3G 225-AD29 -71	M3G084-FA	② 200-277	50/60	1750	570	3,40	200	-25..+60	7,5 5,3	

Компания оставляет за собой право на изменения

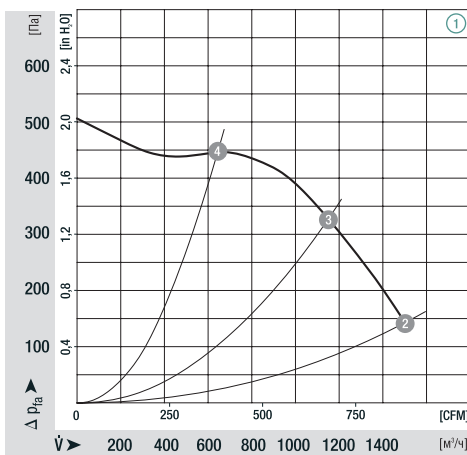
<sup>(1)</sup> Для переменного напряжения 115 В или 230 В.

<sup>(2)</sup> В рабочей точке с максимальной нагрузкой.

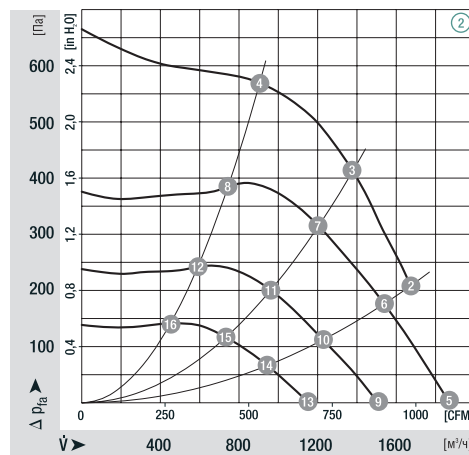
	n [мин <sup>-1</sup> ]	P <sub>1</sub> [Вт]	I [А]	L <sub>pA</sub> [дБА]	η <sub>н</sub> [%]
① ①	---	---	---	---	---
① ②	1500	350	4,3	72	48
① ③	1620	300	3,6	69	60
① ④	1775	205	2,7	68	56

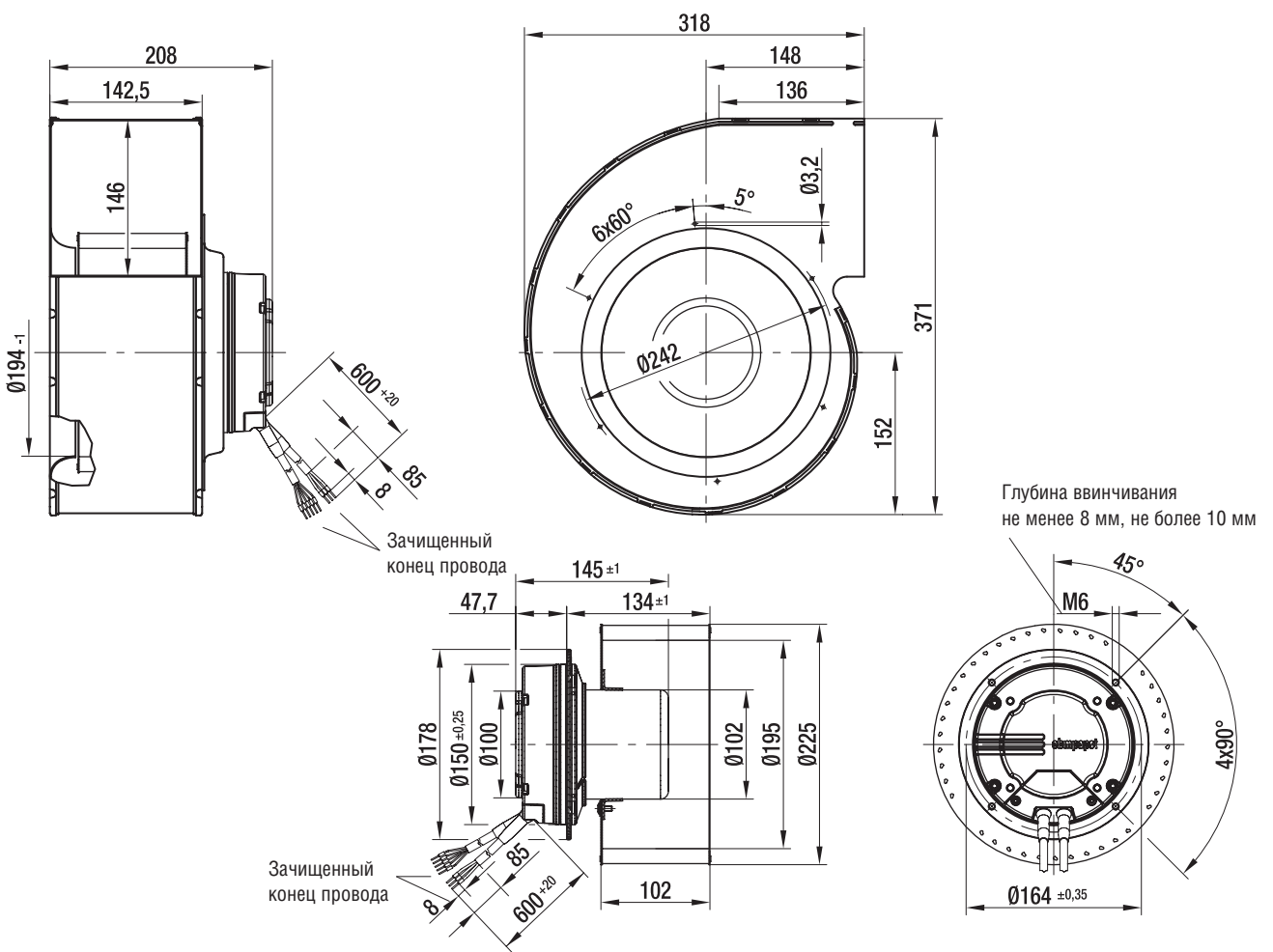
	n [мин <sup>-1</sup> ]	P <sub>1</sub> [Вт]	I [А]	L <sub>pA</sub> [дБА]	η <sub>н</sub> [%]		n [мин <sup>-1</sup> ]	P <sub>1</sub> [Вт]	I [А]	L <sub>pA</sub> [дБА]	η <sub>н</sub> [%]
② ①	---	---	---	---	---	② ⑨	1300	290	1,7	71	---
② ②	1750	560	3,3	75	51	② ⑩	1300	225	1,4	66	51
② ③	1830	475	2,8	73	60	② ⑪	1300	170	1,1	63	60
② ④	1970	335	2,1	72	59	② ⑫	1300	108	0,7	61	59
② ⑤	1610	570	3,4	76	---	② ⑬	1000	140	0,9	64	---
② ⑥	1610	430	2,5	72	51	② ⑭	1000	105	0,7	60	51
② ⑦	1610	325	1,9	69	60	② ⑮	1000	84	0,6	56	60
② ⑧	1610	195	1,2	66	59	② ⑯	1000	55	0,4	54	59

## Характеристики



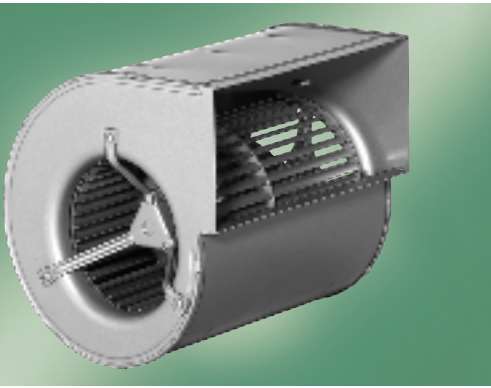
## Характеристики





# Центробежные ЕС-вентиляторы

с впередзагнутыми лопатками двустороннего всасывания  $\varnothing 133$



- **Материал:** спиральный корпус и рабочее колесо изготовлены из оцинкованной листовой стали.
- **Техническое оснащение:** управляющий вход 0 – 10 В DC / ШИМ, таховывод.
- **Конструкция:** встроенный стандартный двигатель с внешним ротором, вал расположен со стороны ротора, вал имеет с двух сторон виброизолирующее крепление.
- **Подшипник:** упорный.
- **Направление вращения:** вправо, если смотреть на ротор.
- **Класс защиты:** IP42.
- **Монтажное положение и отверстия для слива конденсата:** при отсутствии отверстий для слива конденсата монтажное положение – любое.
- **Сертификаты:** UL, CSA, CCC (для постоянного напряжения 48 В).
- **Вариант:** может поставляться также с выходным фланцем.

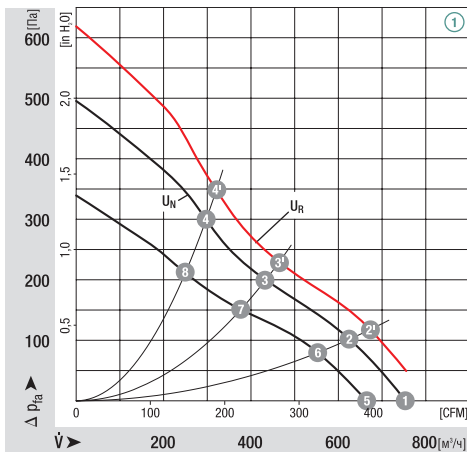
**ЗБМ-ПАПСТ - Мульфинген**

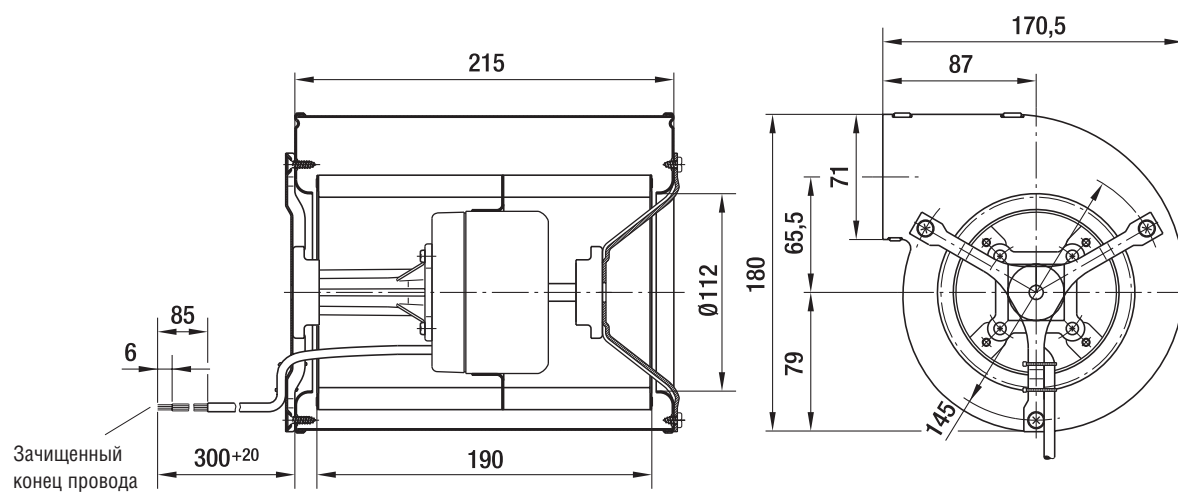
Номинальные параметры		Характеристика	Номинальное напряжение	Диапазон напряжений	Производительность	Частота вращения	Потребляемая мощность	Потребляемый ток	Уровень шума	Диапазон применения, не менее	Допустимая температура окружающей среды	Масса
Тип	Двигатель	В	В	м³/ч	мин⁻¹	Вт	А	дБ(А)	Па	°С	кг	
<b>D1G 133-AB29 -52</b>	M1G074-BF	①	24	16-28	700	1780	105	5,60	62	50	-25..+60	3,3
<b>D1G 133-AB39 -52</b>	M1G074-BF	①	48	36-57	700	1780	105	2,80	62	50	-25..+60	3,3

Компания оставляет за собой право на изменения

	n [мин⁻¹]	P <sub>1</sub> [Вт]	η <sub>нл</sub> [%]	Lp <sub>A</sub> [дБА]		n [мин⁻¹]	P <sub>1</sub> [Вт]	η <sub>нл</sub> [%]	Lp <sub>A</sub> [дБА]
① 1'	---	---	---	---	① 5	1500	73	---	59
① 2'	2050	121	49	63	① 6	1720	67	49	57
① 3'	2490	106	41	62	① 7	2020	58	41	56
① 4'	2820	100	37	62	① 8	2230	49	37	56
① 1	1780	105	---	62					
① 2	1900	97	49	61					
① 3	2310	86	41	59					
① 4	2630	80	37	60					

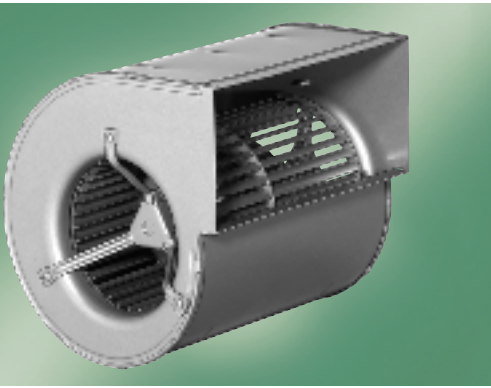
## Характеристики





# Центробежные ЕС-вентиляторы

с впередзагнутыми лопатками двустороннего всасывания  $\varnothing 133$



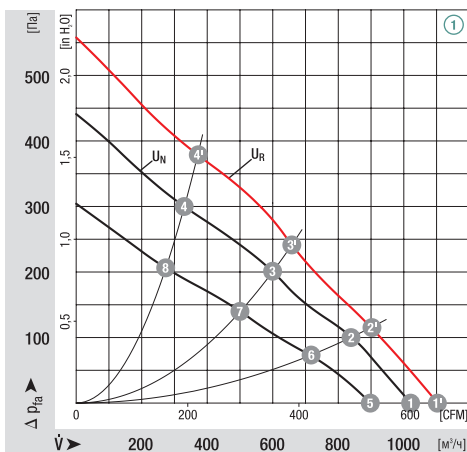
- **Материал:** спиральный корпус и рабочее колесо изготовлены из оцинкованной листовой стали.
  - **Техническое оснащение:** управляющий вход 0 – 10 В DC / ШИМ, таховывод.
  - **Конструкция:** встроенный стандартный двигатель с внешним ротором, вал расположен со стороны ротора, вал имеет с двух сторон виброизолирующее крепление.
  - **Подшипник:** упорный.
  - **Направление вращения:** вправо, если смотреть на ротор.
  - **Класс защиты:** IP42.
  - **Монтажное положение и отверстия для слива конденсата:** при отсутствии отверстий для слива конденсата монтажное положение – любое.
  - **Сертификаты:** UL, CSA.
  - **Вариант:** может поставляться также с выходным фланцем.
- ЗБМ-ПАПСТ - Мульфинген**

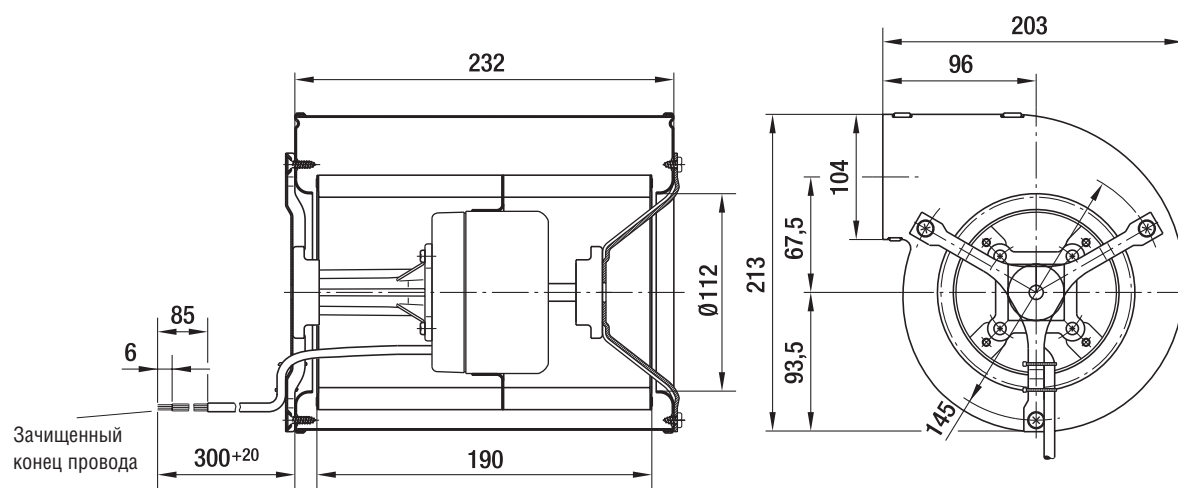
Номинальные параметры		Характеристика	Номинальное напряжение	Диапазон напряжений	Производительность	Частота вращения	Потребляемая мощность	Потребляемый ток	Уровень шума	Диапазон применения, не менее	Допустимая температура окружающей среды	Масса
Тип	Двигатель	В	В	м³/ч	мин⁻¹	Вт	А	дБ(А)	Па	°С	кг	
<b>D1G 133-DC13 -52</b>	M1G074-CF	① 24	16-28	1020	1580	118	6,00	64	0	-25..+60	3,4	
<b>D1G 133-DC17 -52</b>	M1G074-CF	① 48	36-57	1020	1580	118	3,00	64	0	-25..+60	3,4	

Компания оставляет за собой право на изменения

	n [мин⁻¹]	P <sub>1</sub> [Вт]	η <sub>нл</sub> [%]	Lp <sub>A</sub> [дБА]		n [мин⁻¹]	P <sub>1</sub> [Вт]	η <sub>нл</sub> [%]	Lp <sub>A</sub> [дБА]
① 1	1700	145	---	65	① 5	1400	78	---	60
① 2	1930	133	38	62	① 6	1580	70	38	56
① 3	2290	122	41	59	① 7	1760	56	41	53
① 4	2700	99	32	61	① 8	2000	44	32	53
① 1	1580	118	---	64					
① 2	1790	107	38	61					
① 3	2100	95	41	57					
① 4	2410	73	32	58					

## Характеристики

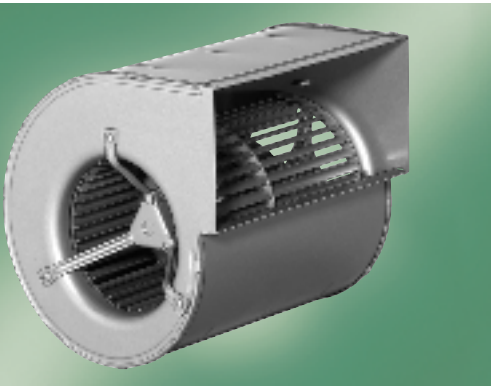






# Центробежные ЕС-вентиляторы

с впередзагнутыми лопатками двустороннего всасывания  $\varnothing 146$



- **Материал:** спиральный корпус и рабочее колесо изготовлены из оцинкованной листовой стали.
- **Техническое оснащение:** управляющий вход 0 – 10 В DC / ШИМ, таховывод.
- **Конструкция:** встроенный стандартный двигатель с внешним ротором, вал расположен со стороны ротора, вал имеет с двух сторон виброизолирующее крепление.
- **Подшипник:** упорный.
- **Направление вращения:** вправо, если смотреть на ротор.
- **Класс защиты:** IP42.
- **Монтажное положение и отверстия для слива конденсата:** при отсутствии отверстий для слива конденсата монтажное положение – любое.
- **Сертификаты:** UL, CSA.
- **Вариант:** может поставляться также с выходным фланцем.

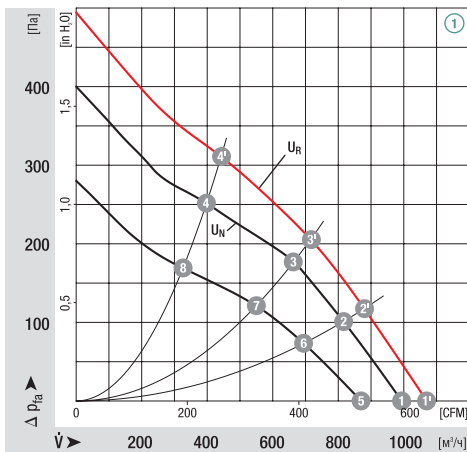
**ЗБМ-ПАПСТ - Мульфинген**

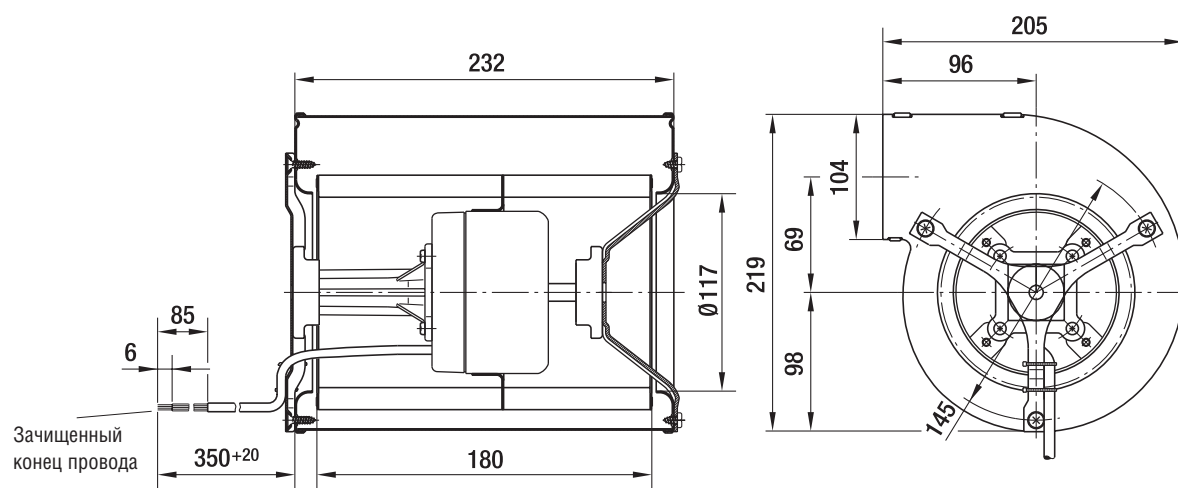
Номинальные параметры		Характеристика	Номинальное напряжение	Диапазон напряжений	Производительность	Частота вращения	Потребляемая мощность	Потребляемый ток	Уровень шума	Диапазон применения, не менее	Допустимая температура окружающей среды	Масса
Тип	Двигатель	В	В	м³/ч	мин⁻¹	Вт	А	дБ(А)	Па	°С	кг	
<b>D1G 146-AA19 -52</b>	M1G074-CF	① 24	16-28	1000	1350	105	5,10	61	0	-25..+60	3,5	
<b>D1G 146-AA33 -52</b>	M1G074-CF	① 48	36-57	1000	1350	105	2,60	61	0	-25..+60	3,5	

Компания оставляет за собой право на изменения

	n [мин⁻¹]	P <sub>1</sub> [Вт]	η <sub>нл</sub> [%]	Lp <sub>A</sub> [дБА]		n [мин⁻¹]	P <sub>1</sub> [Вт]	η <sub>нл</sub> [%]	Lp <sub>A</sub> [дБА]
① 1	1460	129	---	63	① 5	1210	70	---	56
① 2	1680	119	53	60	① 6	1360	60	53	54
① 3	1890	111	61	58	① 7	1460	53	61	52
① 4	2240	95	55	59	① 8	1670	42	55	51
① 1	1350	105	---	61					
① 2	1570	95	53	58					
① 3	1750	88	61	56					
① 4	2010	70	55	57					

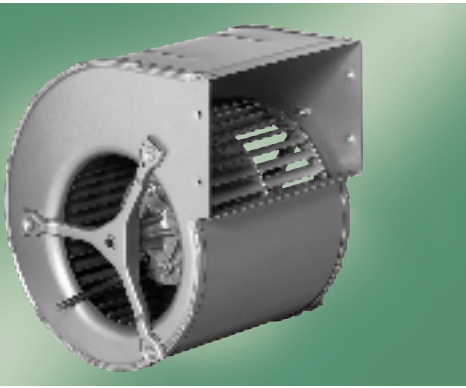
## Характеристики





# Центробежные ЕС-вентиляторы

с впередзагнутыми лопатками двустороннего всасывания  $\varnothing 160$



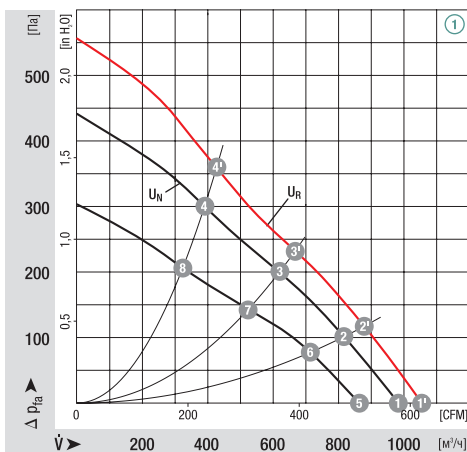
- **Материал:** спиральный корпус и рабочее колесо изготовлены из оцинкованной листовой стали.
  - **Техническое оснащение:** управляющий вход 0 – 10 В DC / ШИМ, таховывод.
  - **Конструкция:** встроенный стандартный двигатель с внешним ротором, вал расположен со стороны ротора, вал имеет с двух сторон виброизолирующее крепление.
  - **Подшипник:** упорный.
  - **Направление вращения:** вправо, если смотреть на ротор.
  - **Класс защиты:** IP42.
  - **Монтажное положение и отверстия для слива конденсата:** при отсутствии отверстий для слива конденсата монтажное положение – любое.
  - **Сертификаты:** UL, CSA.
  - **Вариант:** может поставляться также с выходным фланцем.
- ЗБМ-ПАПСТ - Мульфинген**

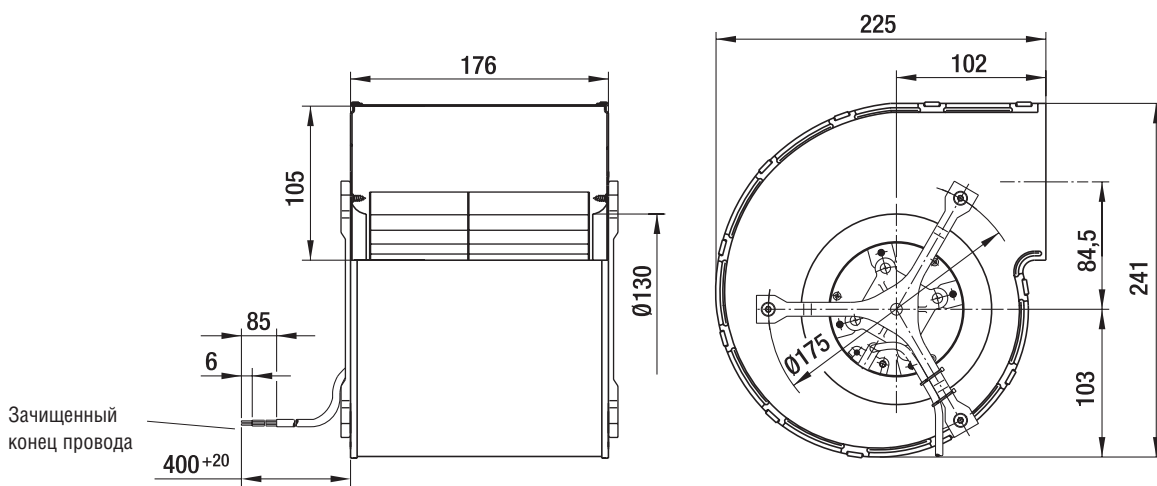
Номинальные параметры		Характеристика	Номинальное напряжение	Диапазон напряжений	Производительность	Частота вращения	Потребляемая мощность	Потребляемый ток	Уровень шума	Диапазон применения, не менее	Допустимая температура окружающей среды	Масса
Тип	Двигатель	В	В	м³/ч	мин⁻¹	Вт	А	дБ(А)	Па	°С	кг	
<b>D1G 160-DA19 -52</b>	M1G074-CF	① 24	16-28	980	1250	112	5,60	60	0	-25..+60	3,6	
<b>D1G 160-DA33 -52</b>	M1G074-CF	① 48	36-57	980	1250	112	2,90	60	0	-25..+60	3,6	

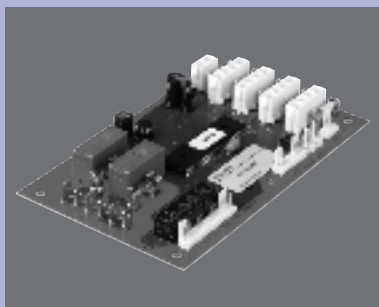
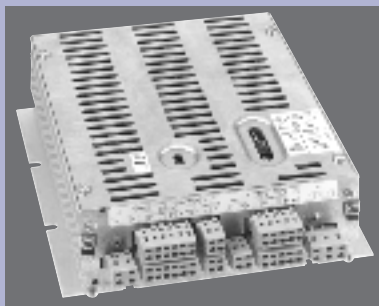
Компания оставляет за собой право на изменения

	n [мин⁻¹]	P <sub>1</sub> [Вт]	η <sub>нл</sub> [%]	L <sub>pA</sub> [дБА]		n [мин⁻¹]	P <sub>1</sub> [Вт]	η <sub>нл</sub> [%]	L <sub>pA</sub> [дБА]
① 1	1330	142	---	63	① 5	1100	75	---	58
① 2	1520	128	64	61	① 6	1250	69	64	56
① 3	1790	115	66	59	① 7	1420	58	66	54
① 4	2090	105	60	60	① 8	1580	47	60	53
① 1	1250	112	---	60					
① 2	1420	102	64	59					
① 3	1660	92	66	58					
① 4	1900	80	60	58					

## Характеристики







# ЕС–системы

Варианты	280
Сетевые блоки	284
Наружная управляющая электроника для железнодорожной техники	288
Аксессуары: температурный модуль, регулятор давления, модуль коммутации, интерфейсный преобразователь, ...	290
Контроллер HMS	302

Общие сведения

Центробежные  
АС-вентиляторы

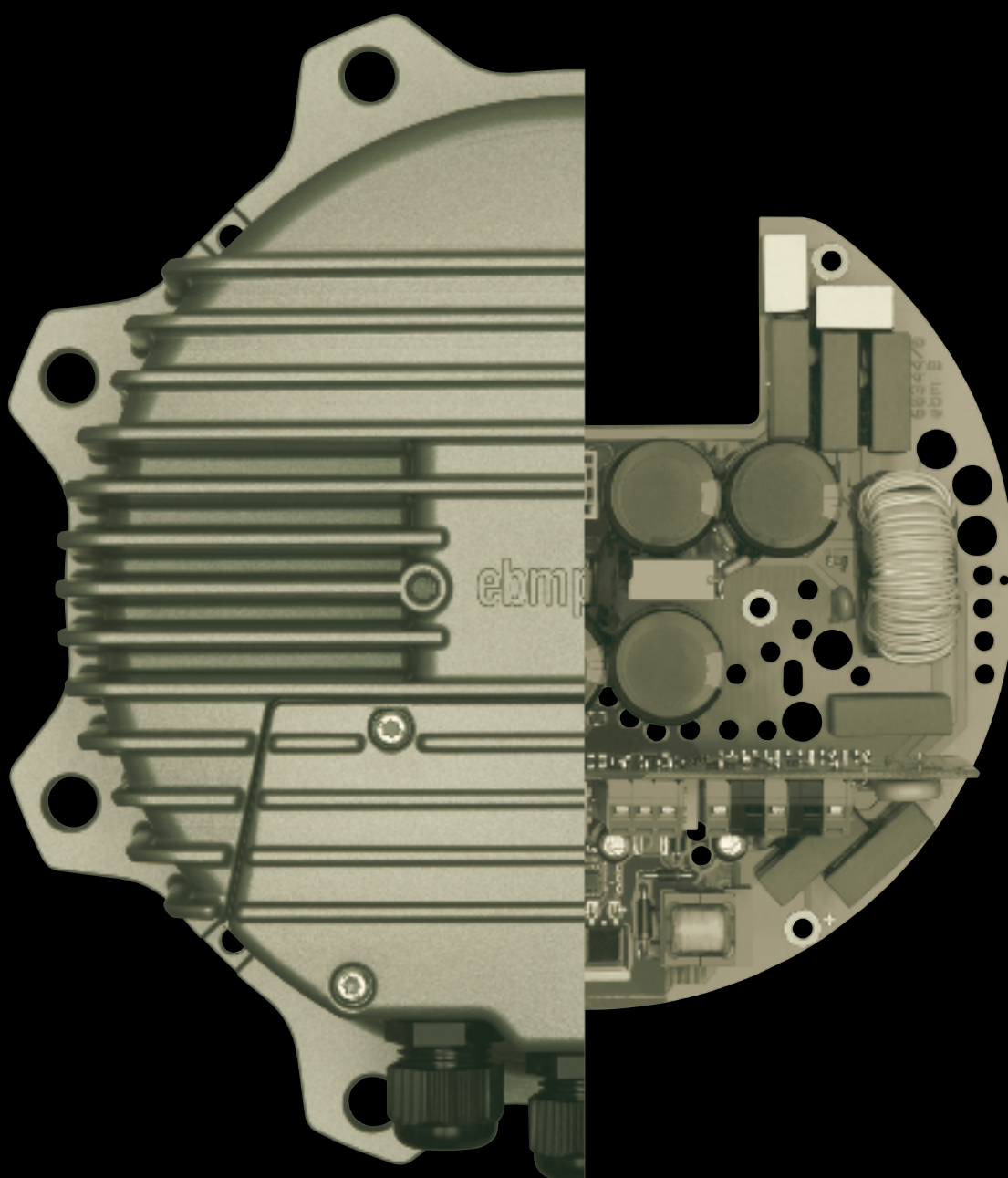
Центробежные  
ЕС-вентиляторы

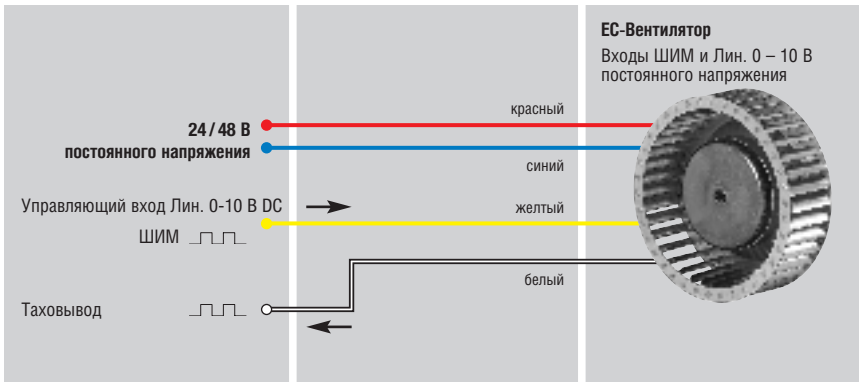
ЕС-системы

Аксессуары

Технология

Представительства





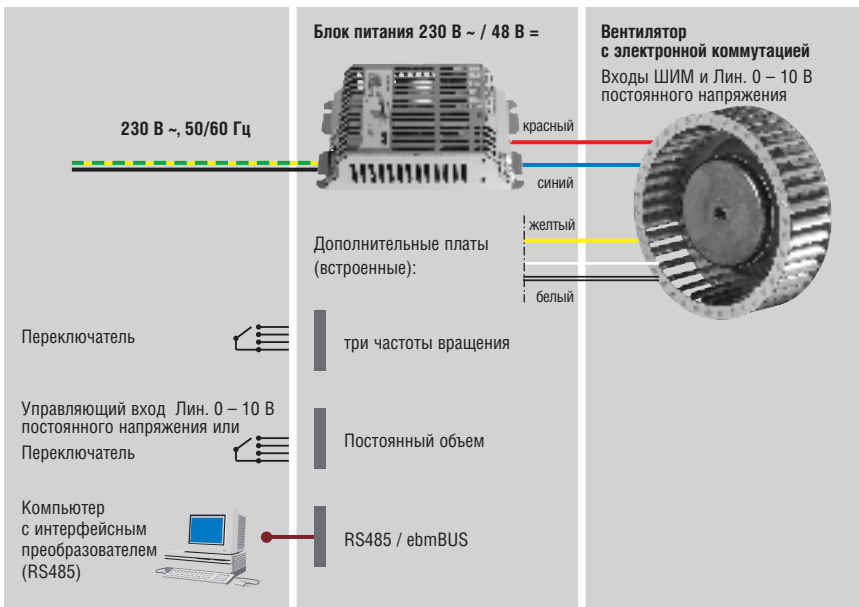
## ЕС-вентиляторы 24/48 В постоянного напряжения с интегрированной управляющей электроникой

### Линейный вход:

< 1 В пост. ->  $n=0$   
 1 В пост. ->  $n_{\text{мин}}$   
 10 В пост. ->  $n_{\text{макс}}$

### Вход ШИМ:

< 10% ШИМ ->  $n=0$   
 10% ШИМ ->  $n_{\text{мин}}$   
 100% ШИМ ->  $n_{\text{макс}}$



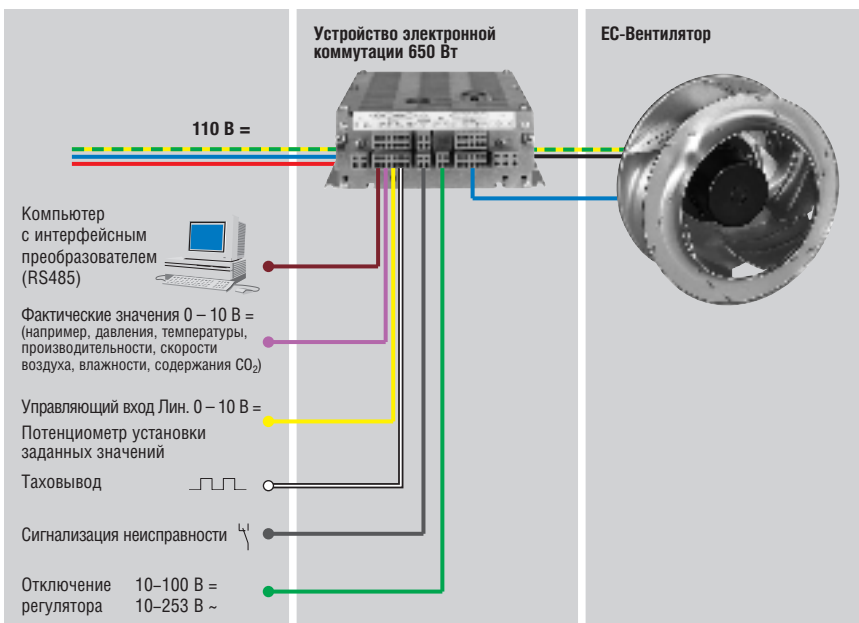
## ЕС-вентиляторы 48 В постоянного напряжения с интегрированной управляющей электроникой

### Линейный вход:

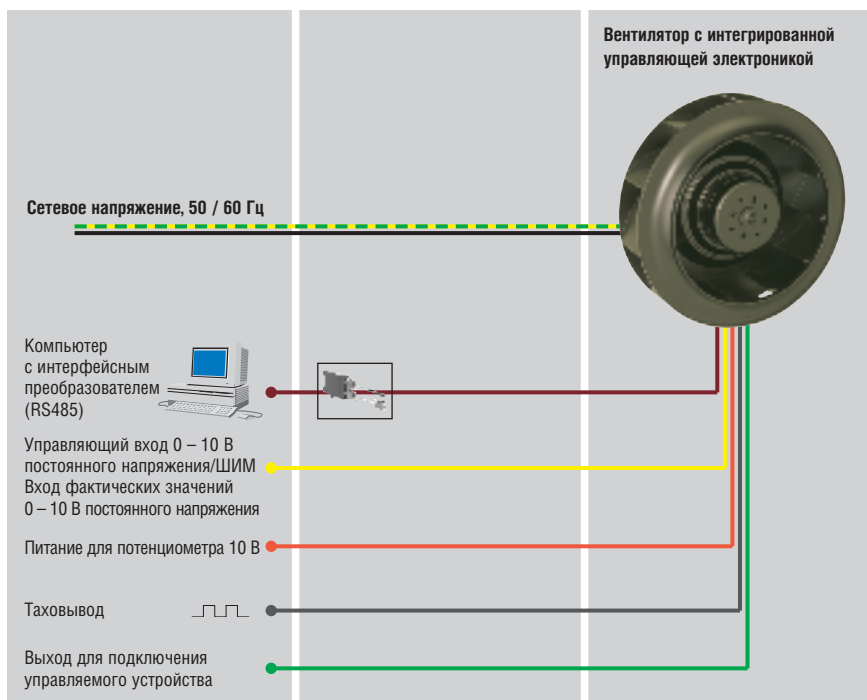
< 1 В пост. ->  $n=0$   
 1 В пост. ->  $n_{\text{мин}}$   
 10 В пост. ->  $n_{\text{макс}}$

### Вход ШИМ:

< 10% ШИМ ->  $n=0$   
 10% ШИМ ->  $n_{\text{мин}}$   
 100% ШИМ ->  $n_{\text{макс}}$

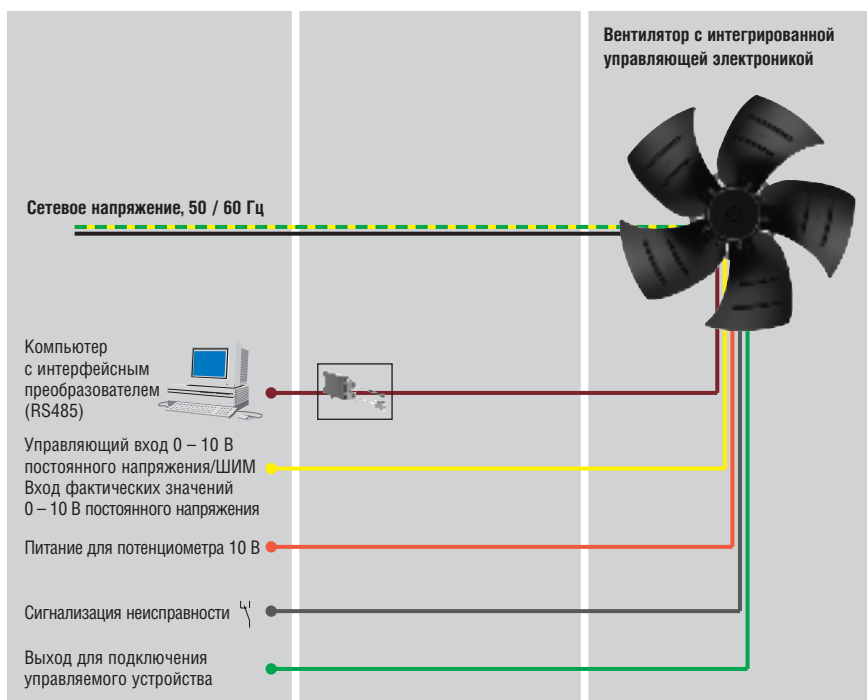


## Вентиляторы с внешним устройством коммутации 650 Вт, 110 В (пост.) (для железнодорожной техники)



**Вентиляторы (с габаритным размером двигателя 055/074) с интегрированной управляющей электроникой**

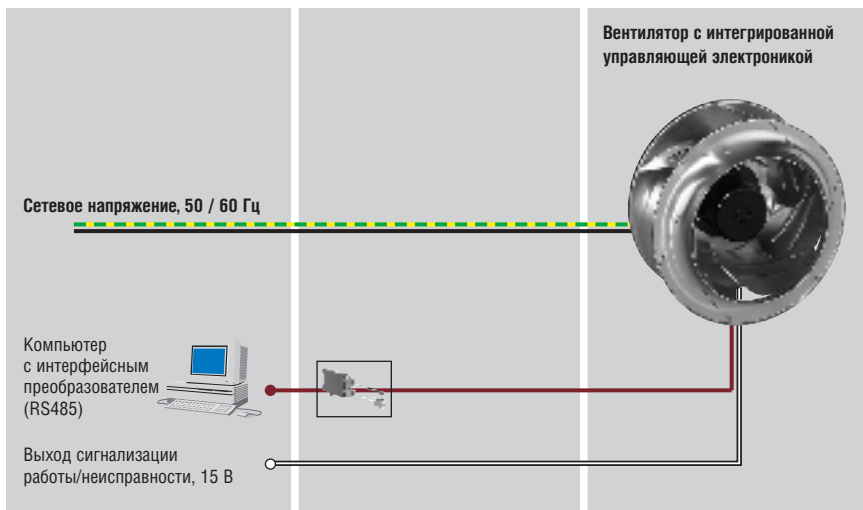
**Напряжение сети 100 – 130 В или 200 – 277 В, 50/60 Гц**



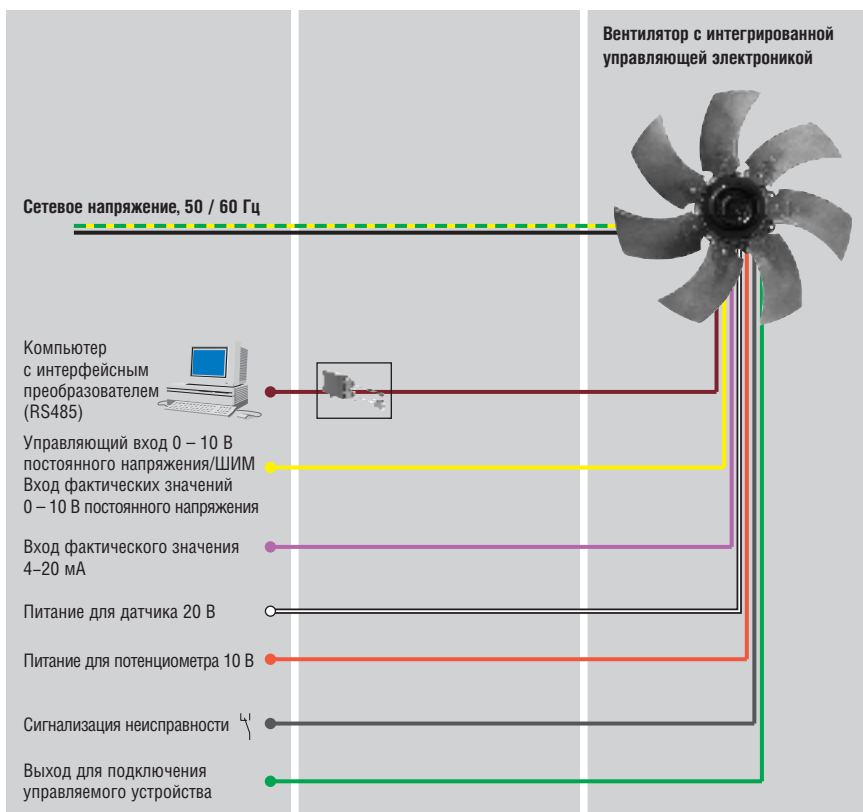
**Вентиляторы (с габаритным размером двигателя 084) с интегрированной управляющей электроникой**

**Напряжение сети 100 – 130 В или 200 – 277 В, 50/60 Гц**

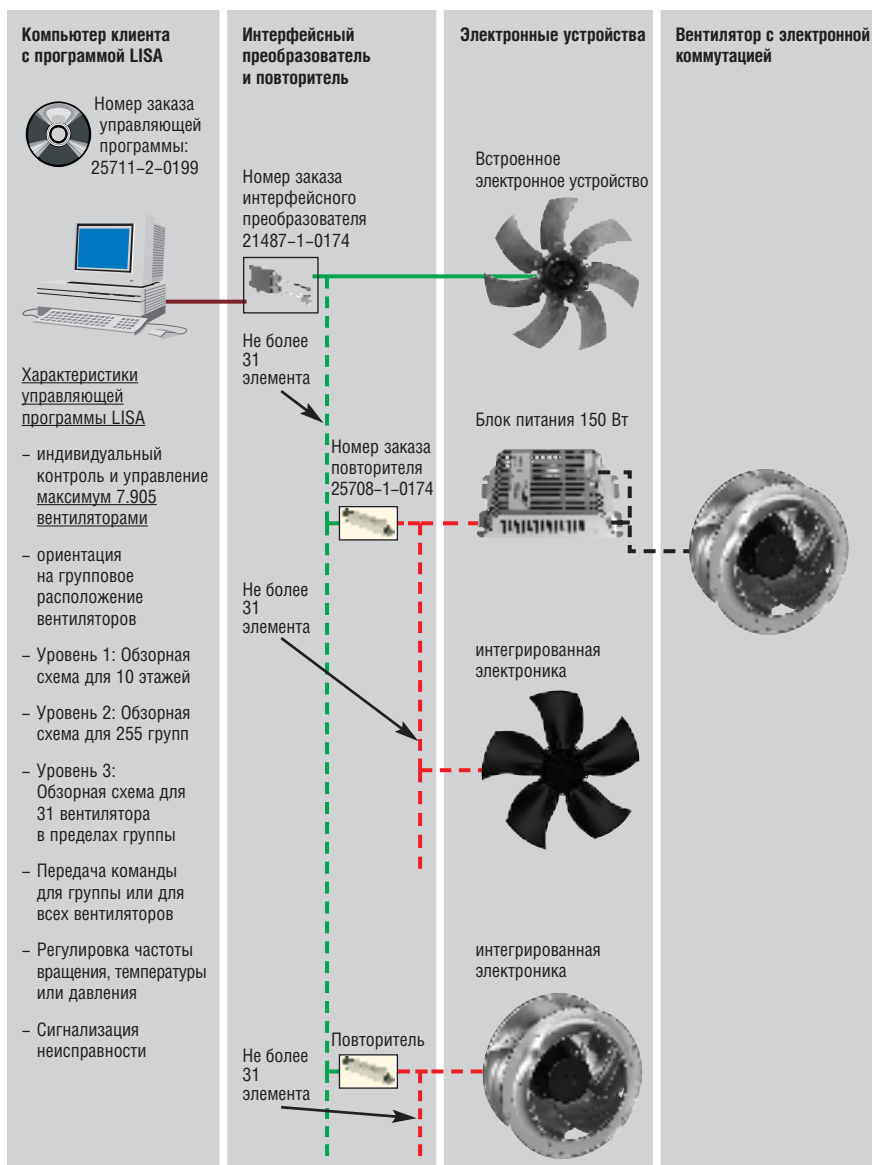




**Вентиляторы (с габаритным размером двигателя 084, ebtBUS) с интегрированной управляющей электроникой**  
**Напряжение сети 200 – 277 В, 50/60 Гц**



**Вентиляторы (с габаритным размером двигателя 112/150) с интегрированной управляющей электроникой**  
**Напряжение сети 200 – 277 В или 380 – 480 В, 50/60 Гц**



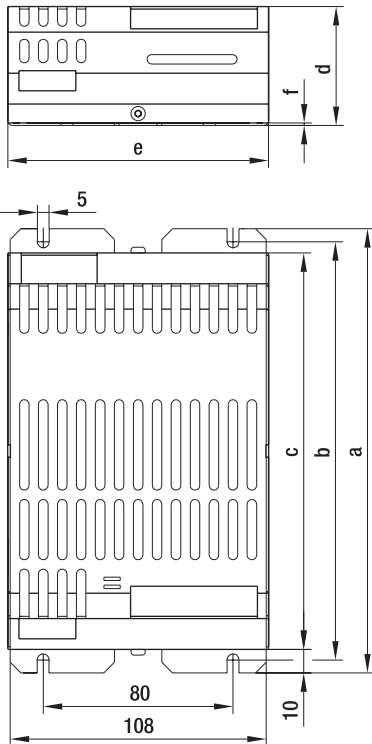
# Импульсный блок питания с PFC, базовая модель 48 В постоянного напряжения, 150 / 300 Вт



- **Общие сведения:** импульсный блок питания с выходной мощностью 150 / 300 Вт для питания двигателей с электронной коммутацией (48 В) от сети 115 / 230 В. Данный блок может обеспечить питание нескольких двигателей общей мощностью 150 / 300 Вт. Данные импульсного блока питания мощностью 60 Вт предоставляются по запросу.
  - **Функционирование:** получение на выходе постоянного напряжения 48 В с гальванической развязкой при питании от сети 115 / 230 В. Блок питания имеет защиту от длительного короткого замыкания, работы на холостом ходу и перегрева. Встроенный фильтр электромагнитных помех обеспечивает подавление помех в соответствии с EN 6100-3-2.
  - **Нормативные документы:** общая конструкция (EN50178); излучение электромагнитных помех (EN55011 класс В); помехоустойчивость (EN55082-2); токи гармоник (EN61000-3-2 класс D).
  - **Класс защиты:** класс защиты I / IP 20 по DIN EN 60529.
- ЭБМ-ПАПСТ - Мультинген**

Номинальные параметры	Номинальное напряжение	Частота	Выходное напряжение	Выходная мощность P <sub>н</sub> макс.	Номинальный выходной ток	Масса	Размеры					
							Тип	В	Гц	В	Вт	А
CNW 015-AB06-01	115	50/60	48	150	3,10	0,7	187	176	167	50	110	1
CNW 015-AB02-01	230	50/60	48	150	3,10	0,7	187	176	167	50	110	1
CNW 030-AC06-01	100-120	50/60	48	300	6,25	1,3	272	260	251	66	112	2
CNW 030-AC02-01	200-277	50/60	48	300	6,25	1,3	272	260	251	66	112	2

Компания оставляет за собой право на изменения



- **Материал:** Корпус изготовлен из нержавеющей стали.
- **Сертификаты:** CE, UL/CSA (номер файла E 181381)

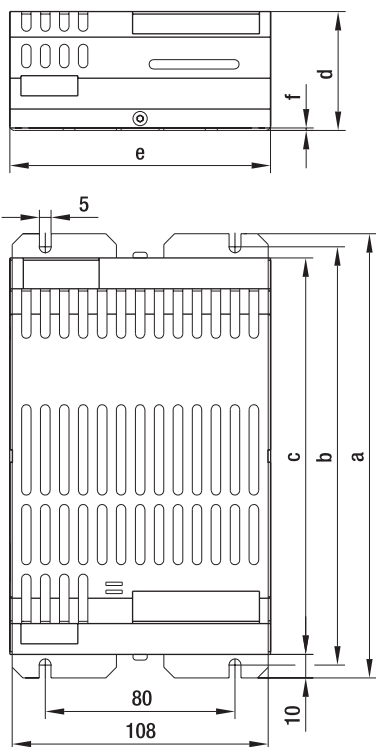


# Импульсный блок питания с PFC, RS485 и ebtBUS базовая модель 48 В постоянного напряжения, 150 / 300 Вт

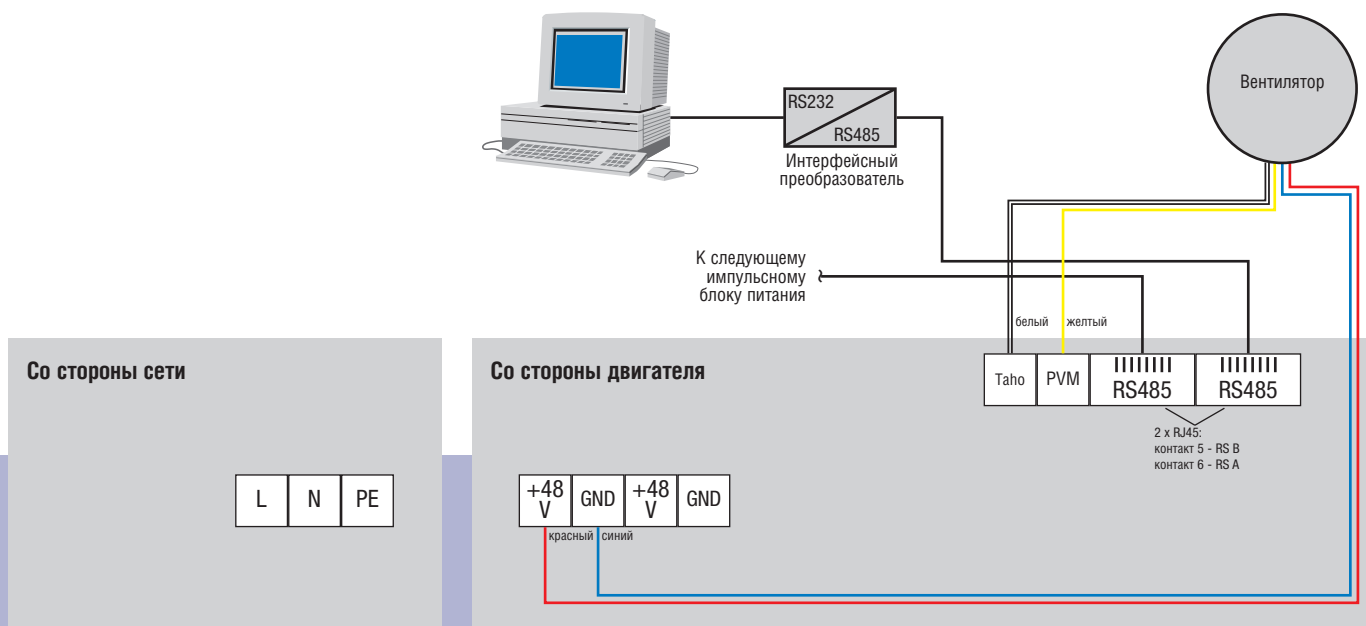


- **Общие сведения:** импульсный блок питания с выходной мощностью 150 / 300 Вт для питания двигателей с электронной коммутацией (48 В) от сети 115 / 230 В. Данный блок может обеспечить питание нескольких двигателей общей мощностью 150 / 300 Вт. Данные импульсного блока питания мощностью 60 Вт предоставляются по запросу.
  - **Функционирование:** получение на выходе постоянного напряжения 48 В с гальванической развязкой при питании от сети 115 / 230 В. Блок питания имеет защиту от длительного короткого замыкания, работы на холостом ходу и перегрева. Встроенный фильтр электромагнитных помех обеспечивает подавление помех в соответствии с EN 6100-3-2.
  - **Нормативные документы:** общая конструкция (EN50178); излучение электромагнитных помех (EN55011 класс В); помехоустойчивость (EN55082-2); токи гармоник (EN61000-3-2 класс D).
  - **Класс защиты:** класс защиты I / IP 20 по DIN EN 60529.
- ЭБМ-ПАПСТ - Мультинген**

Номинальные параметры	Номинальное напряжение	Частота	Выходное напряжение	Выходная мощность P <sub>н</sub> макс.	Номинальный выходной ток	Масса	Размеры					
							Тип	В	Гц	В	Вт	А
CNW 015-AB06-05	115	50/60	48	150	3,10	0,7	187	176	167	50	110	1
CNW 015-AB02-05	230	50/60	48	150	3,10	0,7	187	176	167	50	110	1
CNW 030-AC06-05	100-120	50/60	48	300	6,25	1,3	272	260	251	66	112	2
CNW 030-AC02-05	200-277	50/60	48	300	6,25	1,3	272	260	251	66	112	2

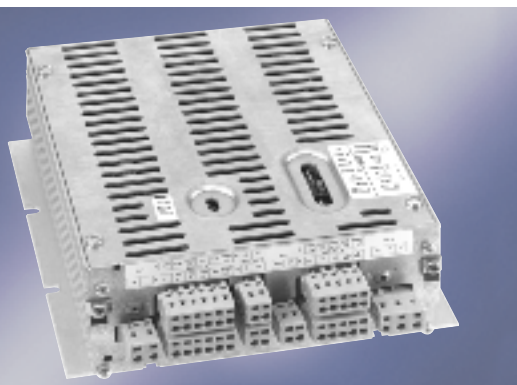


- **Материал:** Корпус изготовлен из нержавеющей стали.
- **Плата управления для RS485, ebtBUS и функциями LISA**
- **Сертификаты:** CE, UL/CSA (номер файла E 181381)



# Внешнее устройство электронной коммутации для железнодорожной техники,

110 В постоянного напряжения, 650 Вт



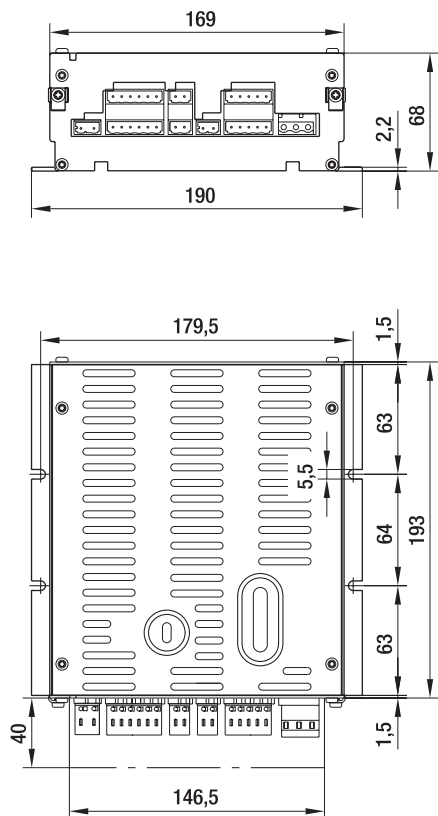
- **Общие сведения:** для 3-х контурных двигателей с электронным коммутатором и вентиляторов без встроенного устройства коммутации.
- **Функционирование:** блок коммутации для 3-х контурных двигателей с электронным коммутатором с мощностью потребления до 650 Вт. **Основные функции:** управление/регулировка частоты вращения, интерфейс RS485. С помощью датчиков фактических значений можно решить все задачи вентиляторной техники.
- **Нормативные документы:** директива по низковольтной технике 73/23/ЕЭС; VDE 0160/EN 50178, директива по электромагнитной совместимости 89/336/ЕЭС и предписания по электромагнитной совместимости EN 61800-3, EN 61000-3, EN 50082-2.
- **Класс/категория защиты:** класс защиты I / IP 20 по DIN EN 60529.
- **Внимание:** подключенные вентиляторы должны быть рассчитаны на постоянное напряжение измерения 127 В!

**ЗБМ-ПАПСТ · Мультинген**

## Номинальные параметры

Тип	Номинальное напряжение В	Потребляемая мощность P <sub>н</sub> , макс. Вт	Потребляемый ток А	Допустимая температура окружающей среды °С	кг
CEG 485-NB50 -01	110	650	5,9	-25..+40	2,0

Компания оставляет за собой право на изменения

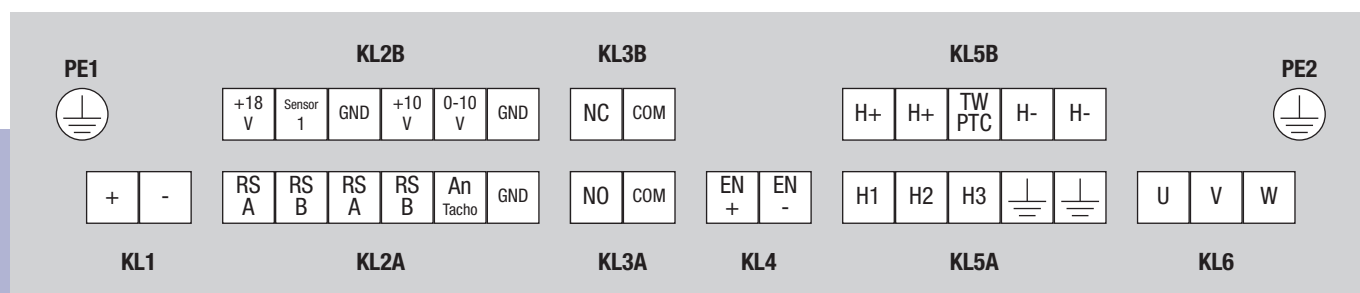


## - Конструкция:

- Выход двигателя защищен от короткого замыкания и замыкания на землю
- Вход 0 – 10 В (R<sub>i</sub> = 100 кОм) для установки заданных значений
- Вход 0 – 10 В (R<sub>i</sub> = 100 кОм) для подключения внешнего датчика фактических значений
- Интерфейс RS485 (ebmBUS)
- Сухой контакт аварийного сигнала
- Вход для внешнего отключения регулятора с помощью функции RESET
- Таховывод
- Светодиодный индикатор состояния  
зеленый: устройство в рабочем состоянии  
красный: устройство неисправно
- Установка максимального и минимального значения с помощью потенциометра
- Режимы работы (устанавливаются с помощью DIP-переключателя)  
управление частотой вращения  
регулировка частоты вращения  
регулировка внешних параметров
- Переключение направления вращения двигателя

## - Совместимые разъемы для внешних электронных устройств:

- KL1 Двухконтактный подпружиненный разъем; шаг 7,5; обозначение фирмы Wago: 231-202/026-000
- KL2A Шестиконтактный подпружиненный разъем; шаг 5; обозначение фирмы Wago: 231-106/026-000
- KL2B Шестиконтактный подпружиненный разъем; шаг 5; обозначение фирмы Wago: 231-106/026-000
- KL3A Двухконтактный подпружиненный разъем; шаг 5; обозначение фирмы Wago: 231-102/026-000
- KL3B Двухконтактный подпружиненный разъем; шаг 5; обозначение фирмы Wago: 231-102/026-000
- KL4 Двухконтактный подпружиненный разъем; шаг 5; обозначение фирмы Wago: 231-102/026-000
- KL5A Пятиконтактный подпружиненный разъем; шаг 5; обозначение фирмы Wago: 231-105/026-000
- KL5B Пятиконтактный подпружиненный разъем; шаг 5; обозначение фирмы Wago: 231-105/026-000
- KL6 Трехконтактный штыревой разъем; шаг 7,5; Обозначение фирмы Wago 731-603



Контакт	Подключение	Назначение / Функция
PE1		Клемма заземления
PE2		Клемма заземления
KL1	+	110 В DC
	-	110 В DC
KL2A	RS A	Интерфейсный вход RS A
	RS B	Интерфейсный вход RS B
	RS A	Интерфейсный вход RS A
	RS B	Интерфейсный вход RS B
	An, Tacho	Таховывод, с открытым коллектором
	GND	Общий корпус KL2 (исключая KL2)
KL2B	+18 V	+18 В (нерегулируемое, +20 %, 20 мА) для питания внешних датчиков
	Sensor 1	Вход для внешних фактических значений, Ri=100 кОм
	GND	Общий корпус KL2 (исключая KL2)
	+10 V	+10 В (регулируемое, +/- 3 %, 25 мА)
	0-10 V	Вход заданных значений 0-10 В, Ri=100 кОм
	GND	Общий корпус KL2 (исключая KL2)

Контакт	Подключение	Назначение / Функция
KL3A	NO	Контакт сигнализации неисправности, нормально-разомкнутый
	COM	Контакт сигнализации неисправности
KL3B	NC	Контакт сигнализации неисправности, нормально-замкнутый
	COM	Контакт сигнализации неисправности
KL4	EN +	Вход разрешающего сигнала с функцией RESET
	EN -	Вход разрешающего сигнала с функцией RESET
KL5A	H1	Датчик Холла 1
	H2	Датчик Холла 2
	H3	Датчик Холла 3
	⊥	Корпус
	⊥	Корпус
KL5B	H+	Напряжение питания для датчиков Холла (+)
	H+	Напряжение питания для датчиков Холла (+)
	TW / PTC	Подключение термоконтакта или PTC
	H-	Напряжение питания для датчиков Холла (-)
	H-	Напряжение питания для датчиков Холла (-)
KL6	U	Обмотка двигателя U
	V	Обмотка двигателя V
	W	Обмотка двигателя W



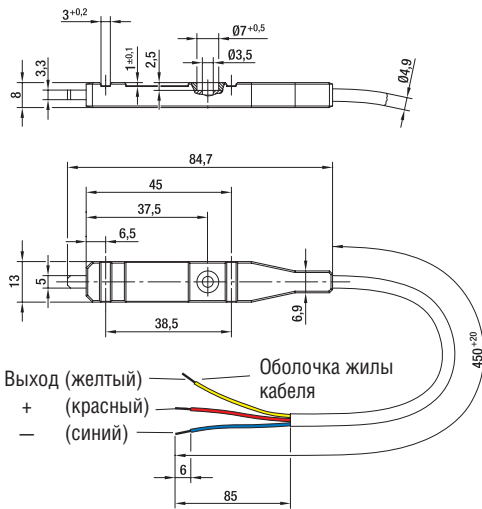
# Температурный датчик



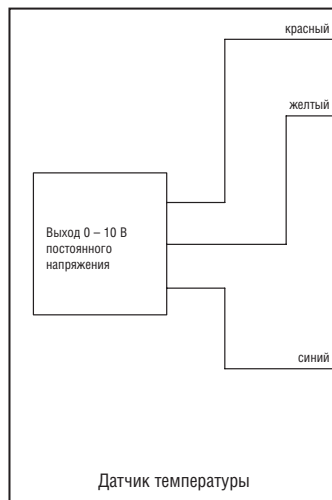
ЭБМ-ПАПСТ · Мульфинген

Номинальные параметры	Номинальное напряжение	Потребляемый ток	Выходное напряжение	Выходной ток	Полное выходное сопротивление	Масса
Номер заказа	В	мА	В	мА	кОм	кг
50005-1-0174	15-30	10	0-10	1,0	1,1	0,02

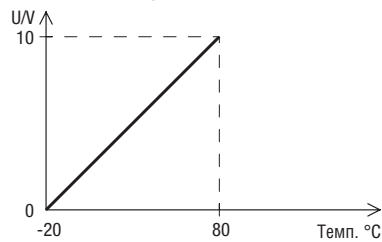
Компания оставляет за собой право на изменения



## - Схема подключения



## - Выходное напряжение в зависимости от температуры:





# Регулятор давления

со встроенным датчиком давления

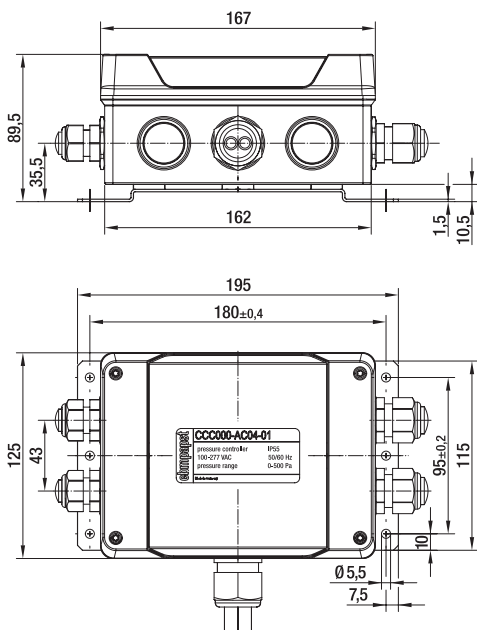


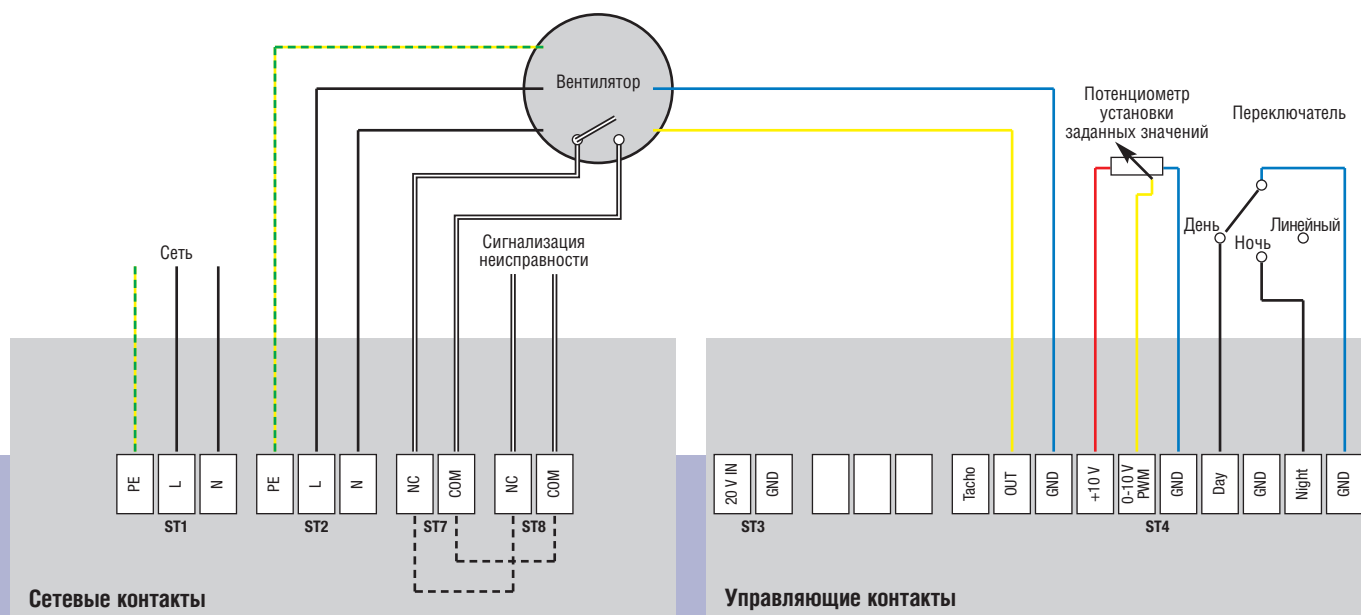
- **Функции:** встроенный PID-регулятор  
Задание дневных/ночных/линейных параметров  
Встроенный потенциометр установки дневных и ночных параметров, внешнее задание параметров с помощью потенциометра.
- **Датчик давления:** 0 – 500 Па, давление разрыва 200 мбар, для неагрессивной газообразной среды.
- **Класс защиты:** IP 55
- **Входной диффузор:** входной диффузор для определения производительности смотри на странице 307.

ЭБМ-ПАПСТ · Мультинген

Номинальные параметры	Расчетное напряжение		Максимальная потребляемая мощность	Пределы регулирования	Максимальное давление	Допустимая температура окружающей среды
	В	Гц				
Тип	В	Гц	Вт	Па	мбар	°С
ССС 000-АС04 -01	100-277	50/60	3	50-500	20	-25..+60

Компания оставляет за собой право на изменения





Контакт	Подключение	Назначение / Функция
ST1	PE	Провод защитного заземления
	L	Сеть, 50/60 Гц, фаза
	N	Сеть, 50/60 Гц, нулевой провод
ST2	PE	Провод защитного заземления
	L	Сеть, 50/60 Гц, фаза
	N	Сеть, 50/60 Гц, нулевой провод
ST7	NC	Контакт сигнализации неисправности, нормально-замкнутый
	COM	Контакт сигнализации неисправности
ST8	NC	Контакт сигнализации неисправности, нормально-замкнутый
	COM	Контакт сигнализации неисправности

Контакт	Подключение	Назначение / Функция
ST3	20 V IN	Постоянное напряжение питания (дополнительное) с защитой от неправильного подключения полюсов
	GND	ЗЕМЛЯ
ST4	Tacho	Таховывод вентилятора
	OUT	Напряжение для управления вентилятором, 0 – 10 В
	GND	ЗЕМЛЯ
	+10 V	напряжение питания 10 В (-10 %), 10 мА для потенциометра установки заданных значений,
	0-10 V PWM	Потенциометр установки заданных значений
	GND	Потенциометр установки заданных значений
	Day	Контакт переключателя
	GND	Контакт переключателя
	Night	Контакт переключателя
GND	Контакт переключателя	

# Модуль переключателя для 3-х значений частоты вращения



- **Общие сведения:** с помощью внешнего переключателя можно выбрать 3 предварительно заданных значения частоты вращения. Установка значений производится с помощью встроенного потенциометра для каждого значения
- **Материал:** пластмасса.
- **Класс защиты:** IP 20.

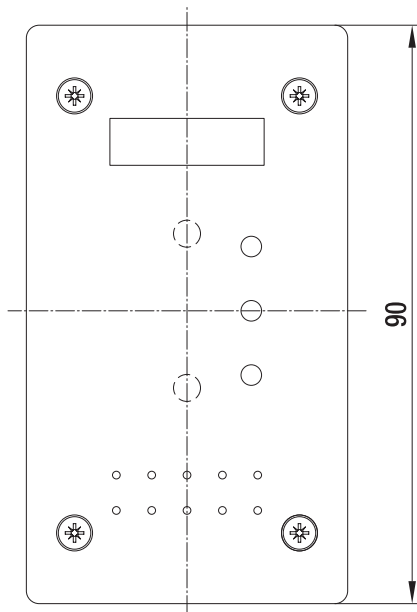
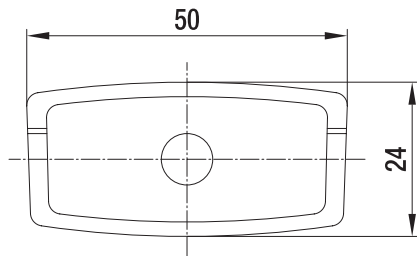
ЭБМ-ПАПСТ · Мультфинген

## Номинальные параметры

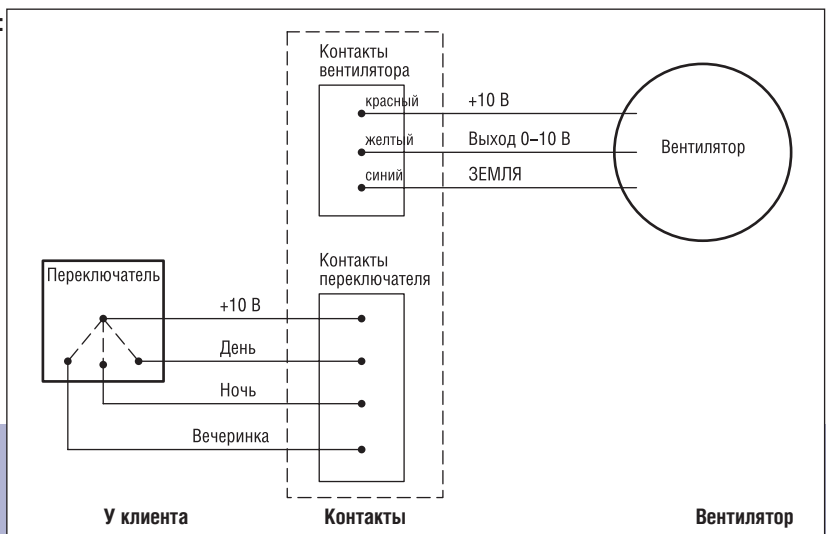
### Тип

СВС 000-AE04 -01

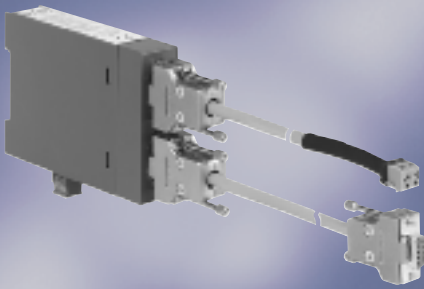
Компания оставляет за собой право на изменения



- Схема подключения:



# Интерфейсный преобразователь RS232 - RS485

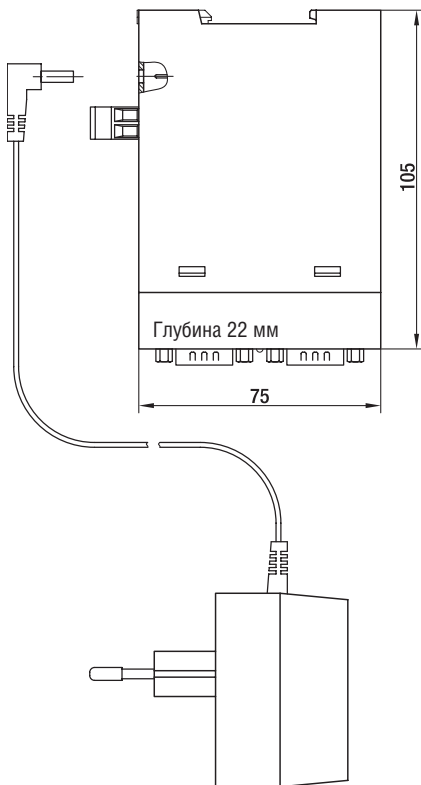


- **Общие сведения:** интерфейсный преобразователь для двунаправленного соединения устройств с RS232 (PC, laptop) с устройствами с eBmBUS (блоки электронной коммутации с интерфейсом RS485).
- **Безопасность:** гальваническое разделение между RS232 и RS485.
- **Материал:** пластмассовый корпус для монтажа на стандартной шине по DIN EN 50022-35.
- **Индикатор состояния:** светодиодный:  
зеленый: напряжение питания ОК  
красный: передача данных
- **Режим:** двухконтурный режим работы RS485 с Echo и автоматическим управлением.

ЗБМ-ПАПСТ · Мульфинген

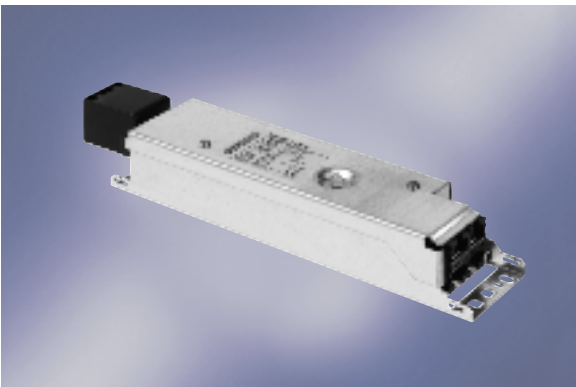
Номинальные параметры	Номинальное напряжение сетевого блока	Напряжение питания	Потребляемый ток на холостом ходу	Масса (включая блок питания)
Номер заказа	В	V = / V ≈	мА	кг
21487-1-0174	230	12-24	150	0,4

Компания оставляет за собой право на изменения



- **Гальваническая развязка:** напряжение развязки между интерфейсами и между блоком питания и интерфейсами – не менее 1 кВ.
- **Защита от перенапряжения:** варисторы по IEC 801-2, степень 4
- **Комплект поставки:** интерфейсный преобразователь, блок питания (230 В / 12 В, 500 мА), соединительный кабель с двумя 9-контактными гнездами SUB-D, соединительный кабель с 9-контактным гнездом SUB-D и винтовой клеммой RS 485.

# Повторитель RS485

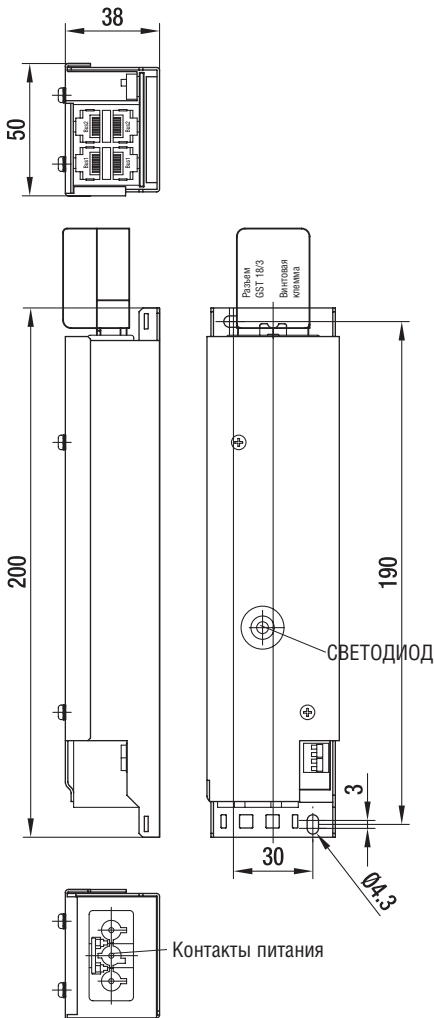


- **Общие сведения:** физический повторитель RS485 применяется для соединения двух сегментов одной сети на базе RS485. Он может разделить один сегмент со слишком длинными кабелями шины или слишком большим количеством узловых точек на два небольших, стандартных узла. К одному повторителю можно подсоединить 31 узловую точку.
- **Монтаж:** повторитель крепится к стенке или кабельному каналу двумя винтами (диаметром 4 мм) или креплением кабеля.
- **Материал:** корпус изготовлен из листовой стали с гальваническим покрытием.
- **Класс защиты:** IP 20 по DIN EN 60529.

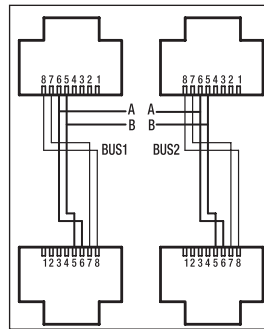
ЗБМ-ПАПСТ · Мультинген

Номинальные параметры	Напряжение питания		Потребляемая мощность	Допустимая рабочая температура	Допустимая температура хранения	Масса
	В	Гц				
Номер заказа	В	Гц	Вт	°С	°С	кг
25708-1-0174	200-277	50/60	<3	0..+50	-20..+70	0,3

Компания оставляет за собой право на изменения



- **Приемопередатчик:** 2 стандартных (ANSI) приемопередатчика RS485.
- **Гальваническая развязка:** рабочая изоляция между двумя каналами 500 В.
- **Соединение блока питания:** с помощью винтовых клемм.
- **Подключение питания:** разъем Wieland GST 18/3 (входит в комплект поставки).
- **Назначение контактов блока питания:**

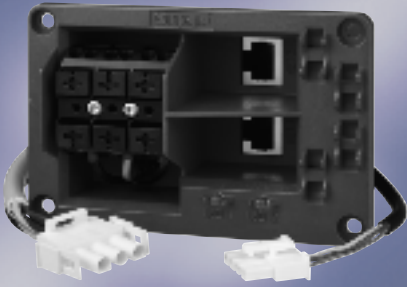


Номер контакта	Назначение / Функция
1 - 4	Не используется
5	Подключение провода В RS485
6	Подключение провода А RS485
7, 8	Не используется (могут быть прошлифованы в ШИНЕ 1 и ШИНЕ 2)



# Клеммная коробка RS485

с кабелями для подключения центробежных вентиляторов с ЕС-двигателями габаритного размера 084 (ebmBUS, RS485)

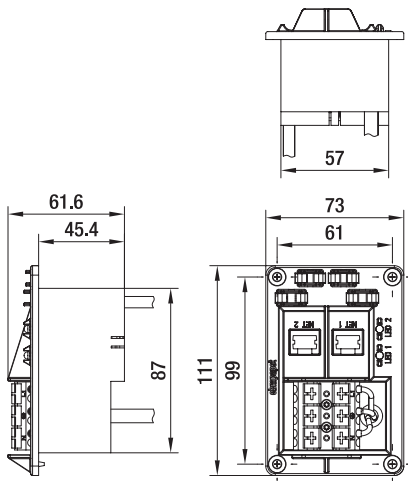


- **Общие сведения:** клеммная коробка RS485 с
    - 2 гнездами RJ45 для ebmBUS
    - кабелем ebmBUS с гнездом Molex Mini-Fit для подключения к двигателю
    - 3-контактным 4-проводным гнездом с Mate-N-Lock AMP для подключения к двигателю
    - сигнализацией работы (зеленый СВЕТОДИОД 1) и неисправности (красный СВЕТОДИОД 2)
  - **Комплект поставки:**
    - клеммная коробка
    - кабель питания (800 мм)
    - кабель ebmBUS (800 мм)
  - **Материал:** ABS (класс пожароопасности V0 по UL)
- ЗБМ-ПАПСТ · Мюльфинген**

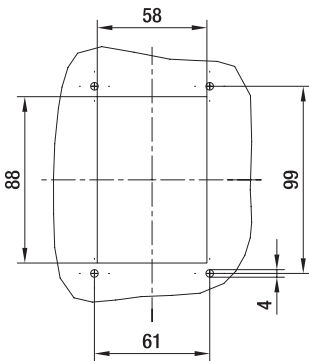
Номер заказа

54002-4-1040

Компания оставляет за собой право на изменения



Монтажные размеры



## Назначение проводов кабеля питания:

Цвет	Распределение / Функция
Зеленый/Желтый	PE
Черный 2	N
Черный 1	L

## Назначение проводов кабеля ebmBUS:

Цвет	Распределение / Функция
Желтый	RS A
Белый	RS B
Красный	Работа: +15 В Неисправность: 0 В
Синий	Работа: 0 В Неисправность: +15 В

## Назначение контактов гнезд RJ45:

Номер контакта	Распределение / Функция
5	RS B
6	RS A

# Ручной пульт управления

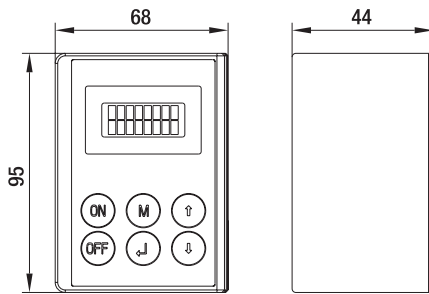


- **Общие сведения:** пульт управления предназначен для управления и регулировки частоты вращения или параметров объединенных в сеть вентиляторов; RS485 (ebmBUS).
- **Класс защиты:** класс защиты III / IP 20 по DIN EN 60529.
- **Дисплей:** светодиодный текстовый, 2 x 8-разрядный.
- **Аккумулятор и зарядное устройство:** 2 никельметаллгидридных элемента типа AA, 1.500 мАчас, время работы около 40 часов, время хранения около 100 дней, время зарядки не более 4 часов.
- **Комплект поставки:** ручной пульт управления, блок питания и зарядное устройство для аккумулятора, кабель ШИНЫ, 2 никельметаллгидридных элемента типа AA, 1.500 мАчас.

ЗБМ-ПАПСТ · Мультфинген

Номинальные параметры	Диапазон номинального сетевого напряжения		Напряжение питания	Допустимая температура окружающей среды	Допустимая температура хранения	Масса
	В	Гц				
Тип	В	Гц	В	°С	°С	кг
СВС 000-AB00 -XB	100-240	50/60	12	0..+45	-20..+65	0,4

Компания оставляет за собой право на изменения



# LISA управляющая программа для ЕС-СИСТЕМ



- **Версия:** LISA 5.1
- **Характеристики:**
  - индивидуальный контроль и управление одновременно до 7.905 вентиляторов
  - ориентация на объединение вентиляторов в группы
  - уровень 1: Обзорная схема для 10 этажей
  - уровень 2: Обзорная схема для 255 групп на одном этаже
  - уровень 3: Обзорная схема для 31 вентилятора в одной группе
  - управляющие команды для одной группы или для всех вентиляторов
  - регулирование частоты вращения, температуры или давления
  - сообщение об ошибке

**ЗБМ-ПАПСТ · Мультинген**

Номер заказа

**25711-2-0199**

Компания оставляет за собой право на изменения



- **Используется:** с ЕС-двигателями и устройствами с ebmBUS.
- **Системные требования:** Windows 2000 / XP.

# Fan Control

 управляющая программа и принадлежности для карманных компьютеров / PDA


- **Версия:** Fan Control 1.00
- **Характеристики:**
  - управление одновременно до 31 вентилятора
  - установка требуемых параметров и отображение фактических значений
  - задание параметров PID-регулятора
  - установка адреса вентилятора
  - установка режима (нагревание / охлаждение)
  - диагностика неисправности
  - выбор языка интерфейса

**ЗБМ-ПАПСТ · Мультинген**

Номер заказа

**21500-1-0174**

Компания оставляет за собой право на изменения



Заданные и фактические значения

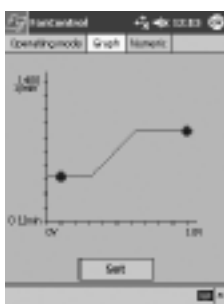


Вид режима

- **Комплект поставки:** инсталляционный CD, интерфейсный преобразователь (RS232–RS485), кабель ШИНЫ, инструкция по установке и подробное руководство (PDF), карманный компьютер и PDA не входят в комплект поставки.
- **Используется с:** ЕС- двигателями и устройствами с ebmBUS.
- **Системные требования:** карманный компьютер/PDA с Windows Mobile 5.0 и интерфейс RS232, а также кабель последовательной связи. Рекомендуем PDA компании HP iPAQ RX 1950. На сайте [www.ebmpapst.com](http://www.ebmpapst.com) Вы найдете постоянно обновляемый перечень PDA.

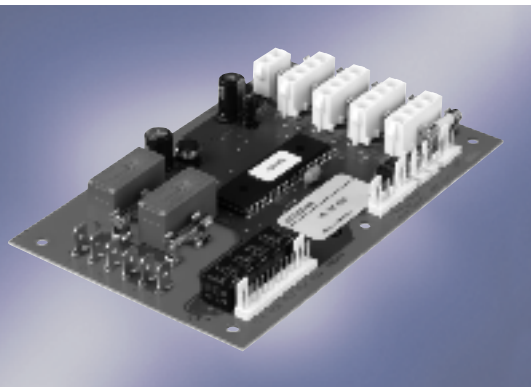


Адрес вентилятора



Графическая установка

# Контроллер HMS



- **Общие сведения:** контроллер HMS управляется микропроцессором и был разработан специально для системы управления нагревом. Данный контроллер позволяет программировать почти неограниченное множество значений частоты вращения / температурных режимов, в зависимости от требований клиента. Кроме того, данный контроллер предлагает множество разных конфигураций сигнала аварии. Контроллер HMS разработан специально для изделий ЭБМ-ПАПСТ Мульфинген, поэтому может использоваться с любым типом наших вентиляторов. Применяется в тех областях, где необходима регулировка в зависимости от температуры. Это и телекоммуникации, и IT-технологии, техника охлаждения и кондиционирования, а также специальные промышленные установки.

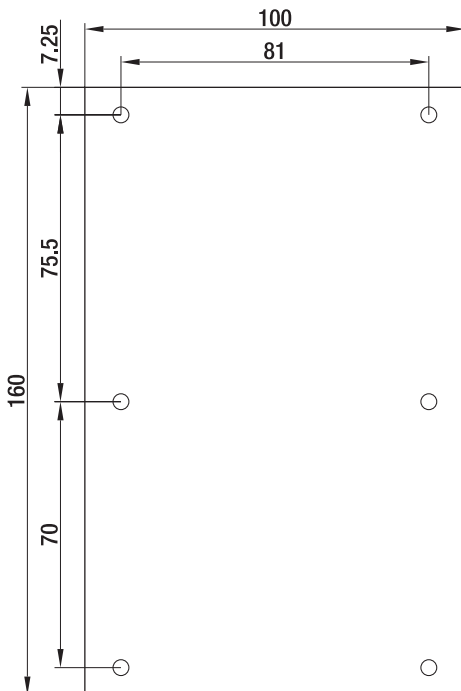
## ЭБМ-ПАПСТ · Мульфинген

Номинальные параметры	Напряжение питания			Потребляемый ток, не более <sup>(1)</sup>	Допустимая температура окружающей среды	Масса
	В	Вт <sup>(1)</sup>	Вт <sup>(2)</sup>			
Тип	В	Вт	Вт	А	°С	кг
ССС 000-АА05 -03	16-57	10	130	0,175	-40..+70	0,15

Компания оставляет за собой право на изменения

<sup>(1)</sup> Без вентилятора

<sup>(2)</sup> На вентилятор, при номинальном напряжении



### - Характеристики:

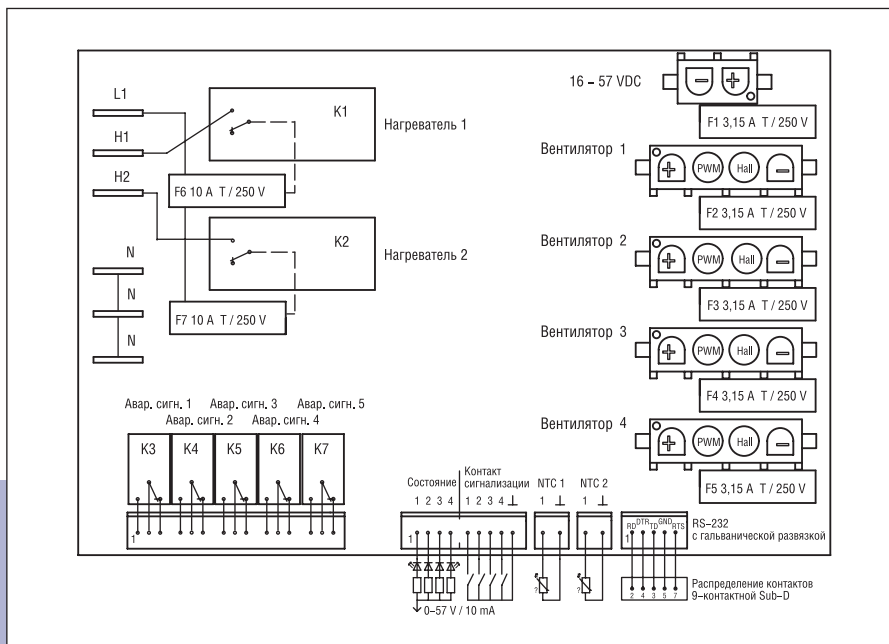
- 4 независимо программируемые кривые зависимости частоты вращения вентилятора от температуры.
- 2 программируемых реле защиты от замораживания для подключения нагревателей 115 / 230 В.
- 5 программируемых реле сигнализации (с задержкой срабатывания):
  - температурная сигнализация (повышенная / пониженная температура)
  - программирование сигнализации нормальная работа / сбой в работе вентилятора
  - сигнализация неисправности датчика температуры
  - программирование в зависимости от входного сигнала
- 4 программируемых выхода состояния (с задержкой по времени):
  - "с открытым коллектором" для подключения оптических или акустических индикаторов.
  - каждая частота вращения вентилятора может задаваться индивидуально.
- 4 сигнальных входа для внешних переключателей/концевых выключателей
- возможность подключения двух независимых температурных датчиков (NTC)
- интерфейс RS232 с гальванической развязкой.
- отдельная защита для каждого вентилятора.
- программирование с помощью программ Windows (версия терминальной программы 15 и выше: номер заказа 25710-2-0199)

### - Требования:

- напряжение питания контроллера HMS 16 – 57 В (постоянного тока).
- вентиляторы со стандартным интерфейсом
  - напряжение питания вентилятора 24 / 48 В (постоянного тока)
  - управляющий вход ШИМ/Линейный (0 – 10 В)
  - таховывод с открытым коллектором
- NTC с  $R_{25} = 33 \text{ кОм}$  (EPCOS Тип M 891/33 k/J)
- операционная система: Windows 2000 / XP

### - Безопасность: EN 50178

- **Электромагнитная совместимость:** помехоустойчивость согласно EN 61000, излучение помех согласно EN 50081-1.





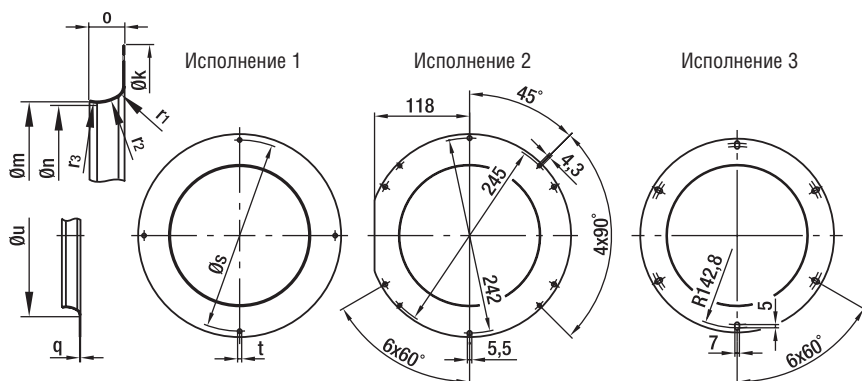
# Аксессуары

Диффузоры	306
Защитные решетки	309
Соединительные кабели, конденсаторы	313
Клеммные коробки, воздушные фильтры	316
Реле-выключатель защиты двигателя, регуляторы частоты вращения, переключатели звезда-треугольник, ремонтный выключатель	317





# Аксессуары



- **Материал:** оцинкованная листовая сталь

**ЭБМ-ПАПСТ · Мульфинген**

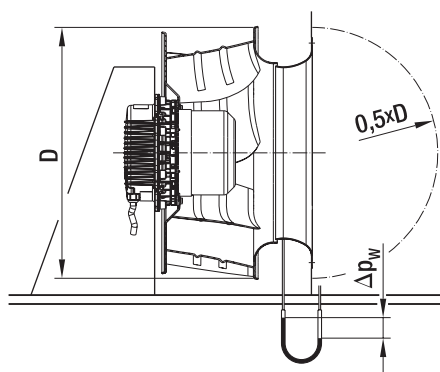
## Входной диффузор для центробежных вентиляторов с обратнозагнутыми лопатками

Номер заказа	Типоразмер <sup>(1)</sup>	Исполнение	k	m	n	o	q	r <sub>1</sub>	r <sub>2</sub>	r <sub>3</sub>	s	t	u
96120-2-4013	120 (K)	1	146	94,4	---	18,0	0,80	16,0	---	---	134	4x4,5	126
09566-2-4013	133 (K)	1	129	87,0	---	13,0	1,00	8,0	---	---	118	4x4,5	103
09576-2-4013	175/190 (K)	1	170	125,5	---	14,0	1,25	10,0	---	---	158	4x4,5	146
09609-2-4013	220 (K)	2	252	155,0	---	21,0	0,80	22,0	---	---	---	---	199
96358-2-4013	225 (K)	1	223	146,0	---	28,0	1,50	25,0	---	---	210	4x4,5	196
96359-2-4013	250 (K)(S)	1	255	164,5	---	31,0	1,50	28,0	---	---	240	4x4,5	221
96360-2-4013	270/280 (S)	1	280	182,5	---	35,0	1,50	31,0	---	---	260	4x4,5	245
97512-2-4013	310 (K)	3	300	192,0	---	53,0	1,00	30,0	60,0	---	---	---	257
31050-2-4013	310 (A)	1	300	211,0	208,1	48,0	1,25	18,0	55,5	35,0	280	4x4,5	256
31051-2-4013	310 <sup>(2)</sup> (A)	1	300	211,0	209,2	27,5	1,25	10,0	32,0	20,0	280	4x4,5	236
51357-2-4013	330/355 (K)	1	350	224,0	---	60,0	1,50	54,0	28,0	---	325	4x4,5	284
35560-2-4013	355 (A)	1	350	240,0	236,4	60,0	1,50	22,5	70,0	44,0	325	4x4,5	296
35561-2-4013	355 <sup>(2)</sup> (A)	1	350	240,0	238,0	30,0	1,50	11,0	35,0	22,0	325	4x4,5	267
54476-2-4013	400 (A)	1	370	257,0	---	66,0	1,50	22,0	50,0	90,0	345	4x4,5	322
54478-2-4013	450 (A)	1	413	287,0	---	71,0	1,50	25,0	55,0	100,0	390	6x9	362
63045-2-4013	450 (A)	1	450	289,0	284,5	75,0	1,50	28,0	87,0	49,0	425	6x9	360
54480-2-4013	500 (A)	1	520	323,0	---	79,0	1,50	28,0	65,0	115,0	430	6x9	408
63072-2-4013	500 (A)	1	470	342,0	337,0	75,0	2,00	28,0	87,0	55,0	445	6x9	412
63071-2-4013	560 (A)	1	515	385,0	380,0	82,0	2,00	30,0	95,0	60,0	490	6x9	461
63070-2-4013	630 (A)	1	634	433,0	427,0	98,5	2,00	37,0	14,0	72,0	600	6x10,5	525

Компания оставляет за собой право на изменения

<sup>(1)</sup> В типоразмере приведено сокращение, указывающее материал рабочего колеса: (K) = пластмасса, (S) = листовая сталь, (A) = алюминий

<sup>(2)</sup> Короткий входной диффузор



Активное давление определяется как разница статических давлений перед и в диффузоре. Производительность вычисляется на основании активного давления (разность статических давлений) по следующей формуле:

$$\dot{V} = k \cdot \sqrt{\Delta p_w} \quad \dot{V} \text{ в [м}^3/\text{ч]} \text{ и } \Delta p_w \text{ в [Па]}$$

для поддержания постоянного напора давление в патрубке должно оставаться постоянным:  $\Delta p_w = \dot{V}^2 : k^2$

Коэффициент **k** учитывает специфические особенности патрубка. Разница статических давлений определяется в 1 (4) точках замкнутой измерительной трубки на диффузоре.

Для выполнения измерений подсоединение осуществляется через встроенное T-образное трубчатое соединение. Трубчатое соединение подходит для пневматических шлангов с внутренним диаметром 4 мм.

**ЭБМ-ПАПСТ · Мультинген**

Входные диффузоры с измерительным устройством для определения производительности для центробежных вентиляторов с обратнозагнутыми лопатками

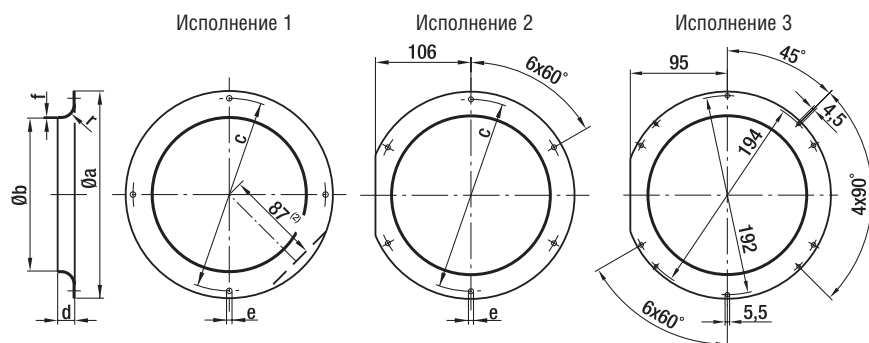
Номер заказа с 1 штуцером	Номер заказа с кольцевой измерительной трубкой	Типоразмер	Значение k	Размеры см. в
25002-2-4013	25001-2-4013	250	69	96359-2-4013
28002-2-4013	28001-2-4013	280	88	96360-2-4013
31100-2-4013	31080-2-4013	310	120	31050-2-4013
31110-2-4013 <sup>(1)</sup>	31090-2-4013 <sup>(1)</sup>	310	103	31051-2-4013
35600-2-4013	35580-2-4013	355	155	35560-2-4013
35610-2-4013 <sup>(1)</sup>	35590-2-4013 <sup>(1)</sup>	355	138	35561-2-4013
54515-2-4013	54500-2-4013	400	183	54476-2-4013
54514-2-4013	54510-2-4013	450	217	54478-2-4013
64015-2-4013	64005-2-4013	450	214	63045-2-4013
54518-2-4013	54516-2-4013	500	265	54480-2-4013
64025-2-4013	64002-2-4013	500	283	63072-2-4013
64030-2-4013	64001-2-4013	560	350	63071-2-4013
64040-2-4013	64000-2-4013	630	480	63070-2-4013

Компания оставляет за собой право на изменения

<sup>(1)</sup> Короткий входной диффузор.

# Аксессуары

- **Материал:** оцинкованная листовая сталь



ЭБМ-ПАПСТ · Мультинген

## Входной диффузор для центробежных вентиляторов с впередзагнутыми лопатками

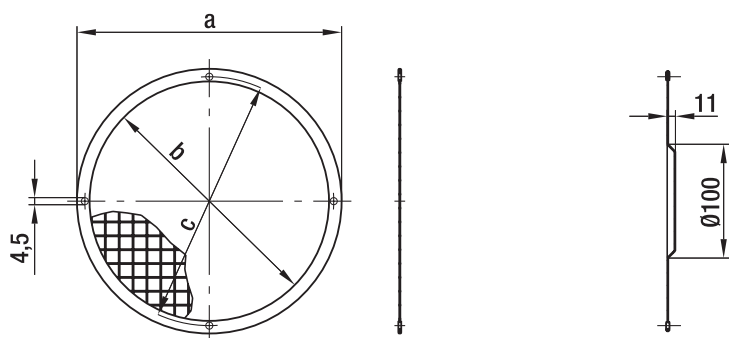
Номер заказа	Типоразмер	Исполнение	a	b	c	d	e	f	r
09560-2-4013	076/085 <sup>(1)</sup>	1	92	63,4	84	6	3x4,2	0,80	6,8
09563-2-4013	097 <sup>(1)</sup>	1	116	80,0	108	10	3x4,5	0,80	10,0
09566-2-4013	108	1	129	87,0	118	13	4x4,5	1,00	8,0
09569-2-4013	120	1	142	100,0	132	9	4x4,5	1,00	8,0
09572-2-4013	133	1	150	112,0	142	12	4x4,5	1,00	10,0
09576-2-4013	140/146	1	170	125,5	158	14	4x4,5	1,25	10,0
09588-2-4013	160	1 <sup>(2)</sup>	185	130,0	175	17	4x4,5	0,75	12,0
09597-2-4013	180	3	210	149,0	---	28	---	1,25	25,0
09605-2-4013	200/225	2	230	175,0	213	24	6x5,5	1,25	20,0

Компания оставляет за собой право на изменения

<sup>(1)</sup> 3 отверстия размещены под углом 120°

<sup>(2)</sup> Размер 87 только для 09588-2-4013

# Аксессуары



<sup>(4)</sup> Типоразмер 160

- **Материал:** сварная решетка изготовлена из стали с горячим цинкованием, рама – из луженой жести толщиной 0,4 мм.

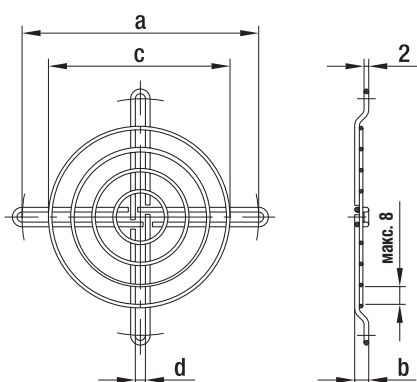
**ЗБМ-ПАПСТ · Мульфинген**

## Защитная решетка для центробежных вентиляторов одностороннего всасывания

Номер заказа	Типоразмер	a	b	c
09489-2-4039	076 / 085 <sup>(3)</sup>	90	74	84
09490-2-4039	108	126	110	118
09494-2-4039	120	140	124	132
09492-2-4039	140 / 146	168	152	158
09503-2-4039	160 <sup>(4)</sup>	183	170	175
09493-2-4039	180 <sup>(5)</sup>	205	189	194

Компания оставляет за собой право на изменения <sup>(3)</sup> 3 отверстия размещены под углом 120°

<sup>(5)</sup> Кроме G2E180-EP03-01



- **Материал:** стальная проволока.

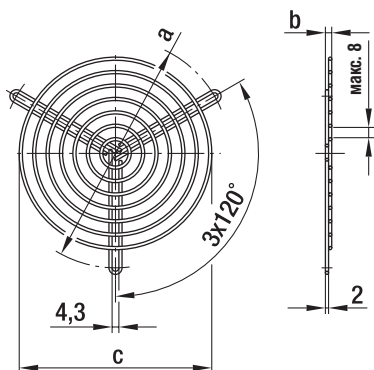
**ЗБМ-ПАПСТ · Мульфинген**

## Защитная решетка для центробежных вентиляторов одностороннего всасывания

Номер заказа	Типоразмер	Покрытие	a	b	c	d	e
09603-2-4039	076 / 085	Пластиковое покрытие, серебристый металллик глянцевый	101	6,0	79	4,3	8
98214-2-4039	108	Пластиковое покрытие, серебристый металллик глянцевый	120	3,5	88	4,3	8
25028-2-4039	140 / 146	Гальваническое цинкование синего цвета	162	8,5	139	4,3	8
17729-2-4039	160	Гальваническое цинкование синего цвета	175	3,5	139	4,6	7
09526-2-4039	180 <sup>(6)</sup>	Фосфатирование, пластиковое покрытие RAL № 9005	194	39,5	164	4,3	8

Компания оставляет за собой право на изменения <sup>(6)</sup> Только для G2E180-EP03-01.

# Аксессуары



- **Материал:** стальная проволока.

**ЭБМ-ПАПСТ · Мюльфинген**

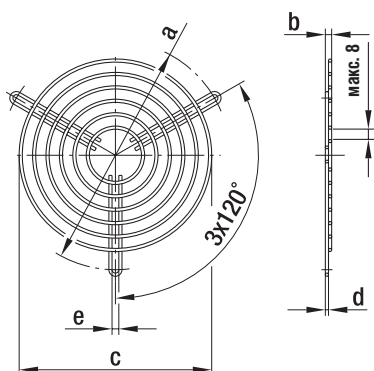
## Защитная решетка для центробежных вентиляторов двустороннего всасывания

Номер заказа	Типоразмер	Покрытие	a	b	c
83319-2-4039	097 <sup>(1)</sup>	Фосфатирование, пластиковое покрытие RAL № 9005	96	3,5	71
09485-2-4039	097 <sup>(2)</sup>	Фосфатирование, пластиковое покрытие RAL № 9005	114	3,5	88
09500-2-4039	133 / 146	Фосфатирование, пластиковое покрытие RAL № 9005	145	4,0	122
31003-2-4039	180	Фосфатирование, пластиковое покрытие RAL № 9005	192	9,5	174
95644-2-4039	200	Пластиковое покрытие, серебристый металлик глянец	250	5,0	206

Компания оставляет за собой право на изменения

<sup>(1)</sup> для D2E-097-CH

<sup>(2)</sup> B2Y-097-B\*



- **Материал:** стальная проволока, фосфатированная, с пластиковым покрытием, серебристый-металлик глянец.

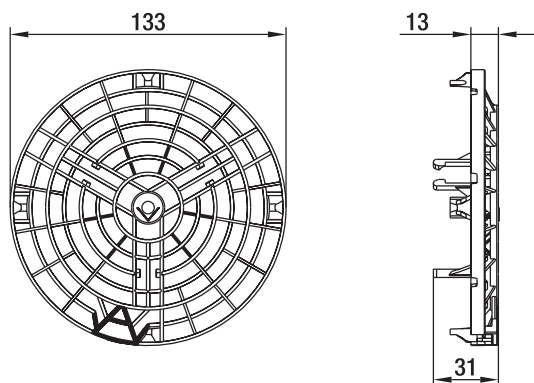
**ЭБМ-ПАПСТ · Мюльфинген**

## Входной диффузор для центробежных вентиляторов двухстороннего всасывания (EW- сварная конструкция из листового металла )

Номер заказа	Типоразмер	a	b	c	d	e
35000-2-4039	160	182	12	144	2,4	4,5
62226-2-4039	180	192	9	173	3,0	5,2
62227-2-4039	200	213	9	190	3,0	5,2
62228-2-4039	225 / 240	242	9	222	3,0	5,2
25825-2-4039	250	275	9	255	3,0	5,2

Компания оставляет за собой право на изменения

# Аксессуары



- **Материал:** PA6.6 GV25 V0, черного цвета
- **Характеристика:** треугольный, выступающий профиль
- **Материал:** D2E 140 -HR  
D2E 146 -KA  
D2E 146 -KB  
D2E 146 -HR  
D2E 146 -HS  
D2E 146 -HT  
D4E 146 -LV  
D4E 160 -HN

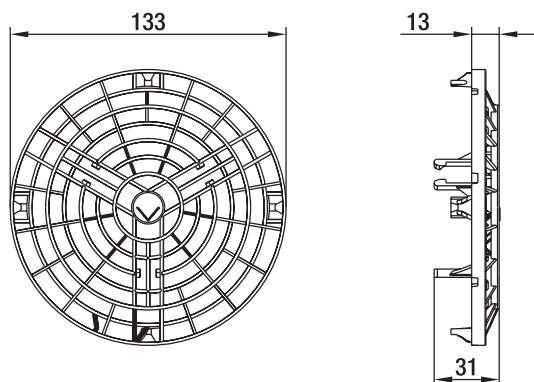
ЭБМ-ПАПСТ · Мульфинген

Защитная решетка для центробежных вентиляторов двустороннего всасывания с пластиковым корпусом (со стороны выхода кабеля)

Номер заказа

34265-2-2929

Компания оставляет за собой  
право на изменения



- **Материал:** PA6.6 GV25 V0, черного цвета
- **Характеристика:** 2 внешних кольца замкнуты
- **Материал:** D2E 140 -HR  
D2E 146 -KA  
D2E 146 -KB  
D2E 146 -HR  
D2E 146 -HS  
D2E 146 -HT  
D4E 146 -LV  
K4E 146 -AB  
D4E 160 -HN

ЭБМ-ПАПСТ · Мульфинген

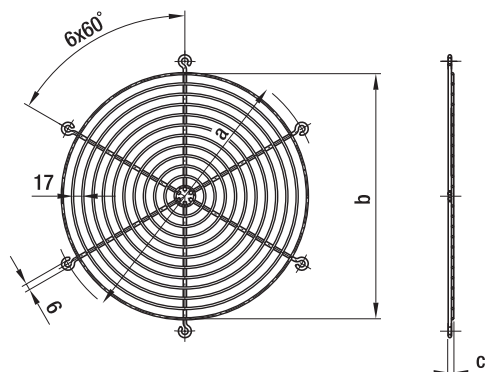
Защитная решетка для центробежных вентиляторов двустороннего всасывания с пластиковым корпусом (со стороны, противоположной выходу кабеля)

Номер заказа

38182-2-2929

Компания оставляет за собой  
право на изменения

# Аксессуары



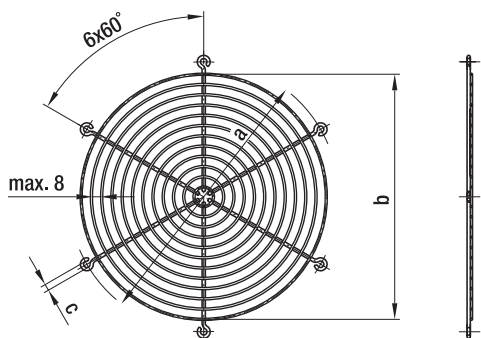
- **Материал:** стальная проволока.

**ЭБМ-ПАПСТ · Мульфинген**

**Защитная решетка** (например, для центробежных вентиляторов с обратногогнутыми лопатками)

Номер заказа	Типоразмер	Покрытие	a	b	c
65152-2-4039	250	Гальваническое цинкование	250	172	5
53526-2-4039	280/310	Гальваническое цинкование	290	210	10
54329-2-4039	355	Фосфатирование, пластиковое покрытие RAL № 9005	328	286	10
54328-2-4039	400	Фосфатирование, пластиковое покрытие RAL № 9005	366	286	10

Компания оставляет за собой право на изменения



- **Материал:** стальная проволока, фосфатированная, с пластиковым покрытием RAL № 9005, черного цвета.

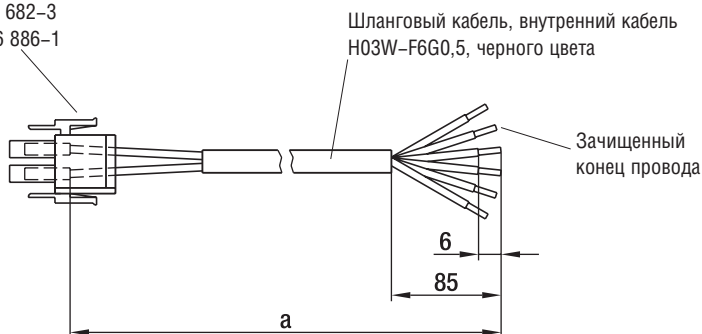
**ЭБМ-ПАПСТ · Мульфинген**

**Защитная решетка** (например, для осевых вентиляторов)

Номер заказа.	Типоразмер	a	b	c
09513-2-4039	200	250	227	6
09518-2-4039	250	295	265	7
09532-2-4039	300	380	323	9

Компания оставляет за собой право на изменения

AMP-Universal-Mate-N-Lock подходит для:  
Гнездо AMP 926 682-3  
Штекер AMP 926 886-1



- **Подходит для:**  
D2E 140 -HR; D2E 146 -KA; D2E 146 -KB;  
D2E 146 -HR; D2E 146 -HS; D2E 146 -HT;  
D2E 160 -FI; D2E 160 -FK
- **Распайка контактов разъема:**  
1 = Ступень 1 (белый)  
2 = Ступень 2 (красный)  
3 = Ступень 3 (серый)  
4 = Ступень 4 (черный)  
5 = N (синий)  
6 = PE (зеленый/желтый)

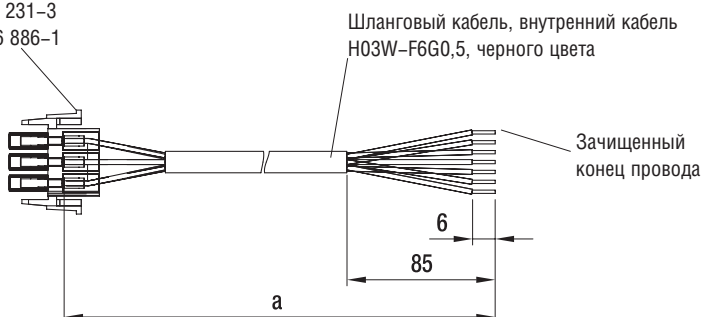
ЭБМ-ПАПСТ · Мульфинген

## Соединительный кабель для центробежных вентиляторов с впередзагнутыми лопатками

Номер заказа	a
21956-4-1040	300
21957-4-1040	450
21958-4-1040	650
21959-4-1040	1000

Компания оставляет за собой право на изменения

AMP-Universal-Mate-N-Lock подходит для:  
Гнездо AMP 927 231-3  
Штекер AMP 926 886-1



- **Подходит для:**  
D4E 146 -LV; K4E 146 -AV
- **Распайка контактов разъема:**  
1 = Ступень 1 (белый)  
2 = Ступень 2 (красный)  
3 = Ступень 3 (серый)  
4 = Ступень 4 (оранжевый)  
5 = Ступень 5 (черный)  
8 = N (синий)  
9 = PE (зеленый/желтый)

ЭБМ-ПАПСТ · Мульфинген

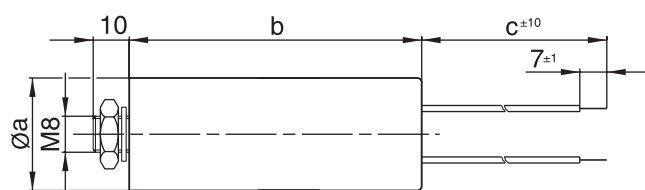
## Соединительный кабель для центробежных вентиляторов с впередзагнутыми лопатками

Номер заказа	a
21810-4-1012	450
21811-4-1012	1050
21812-4-1012	1300
21813-4-1012	1600
21814-4-1012	2300

Компания оставляет за собой право на изменения



# Аксессуары



- **Материал:** корпус изготовлен из термопластика
- **Соединительный кабель:** многожильный, провод с полихлорвиниловой оболочкой,  $0.5 \text{ мм}^2$  ( $16 \times 0.2 \text{ мм}^2$ ), концы проводов зачищены.
- **Сертификат:** VDE по DIN EN 60252 (VDE 0560/8).
- **Ожидаемый срок службы:**  
400 В;  $-25..+85 \text{ }^\circ\text{C}$ ; 30.000 часов; класс A  
450 В;  $-25..+85 \text{ }^\circ\text{C}$ ; 10.000 часов; класс B

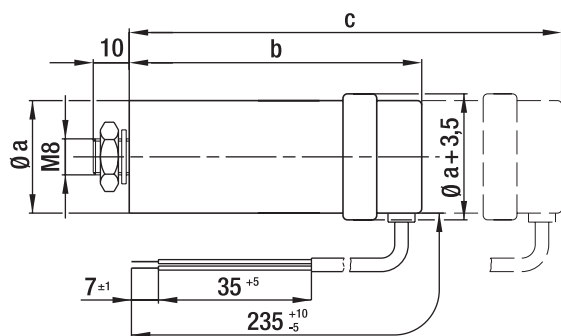
ЭБМ-ПАПСТ • Мюльфинген

## МКР- конденсатор (без предохранителя)

Номер заказа	Емкость	a	b (макс.)	c
02100-4-7320	1,0 мкФ	25-28	58	235
99282-4-7320	1,5 мкФ	25-28	58	235
99283-4-7320	2,0 мкФ	25-28	58	235
02103-4-7320	2,5 мкФ	25-28	70	235
68462-4-7320	3,0 мкФ	25-28	70	235
99284-4-7320	4,0 мкФ	28-32	58	235
02101-4-7320	5,0 мкФ	30-36	70	235
99285-4-7320	6,0 мкФ	30-36	70	235
66788-4-7320	7,0 мкФ	30-36	72	100
99286-4-7320	8,0 мкФ	35-40	72	235
99287-4-7320	10,0 мкФ	35-40	72	200
66786-4-7320	12,0 мкФ	40	72	100
30457-4-7320	14,0 мкФ	40-45	92	150
50090-4-7320	16,0 мкФ	35-40	95	100
90034-4-7320	20,0 мкФ	40	95	235
90025-4-7320	25,0 мкФ	40	120	235

Компания оставляет за собой право на изменения

# Аксессуары

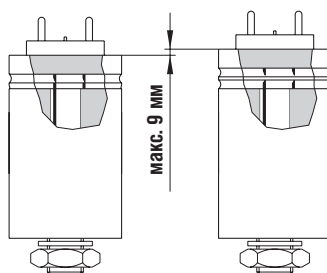


- **Материал:** пластиковая крышка, алюминиевый стакан
- **Маркировка:** FPU или P2 согласно IEC 252 (невоспламеняющийся, взрывобезопасный, защита от короткого замыкания)
- **Сертификат:** VDE по DIN EN 60252 (VDE 0560/8).
- **Ожидаемый срок службы:**  
420 В; -25...+85 °С; 30.000 часов; класс А  
470 В; -25...+85 °С; 10.000 часов; класс В  
500 В; -25...+85 °С; 3.000 часов; класс С

## ЗБМ-ПАПСТ б Мультфинген

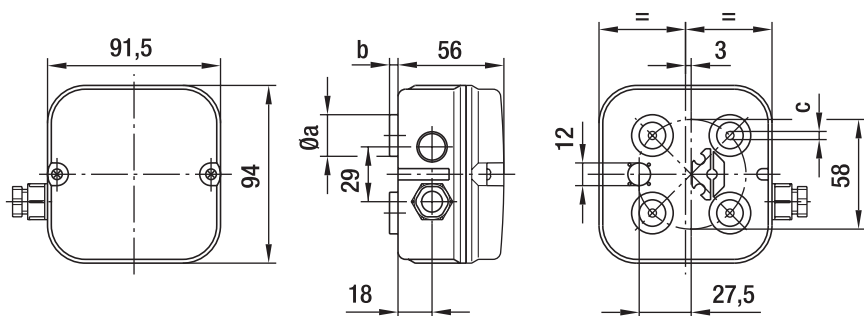
Номер заказа	Емкость	a	b (макс.)	c (макс.)
02151-4-7320	1,0 мкФ	25-30	77	92
02155-4-7320	1,5 мкФ	25	77	92
02156-4-7320	2,0 мкФ	25	77	92
02159-4-7320	2,5 мкФ	30	71	92
02160-4-7320	3,0 мкФ	30	71	92
02161-4-7320	4,0 мкФ	25-30	104	135
02162-4-7320	5,0 мкФ	25-30	104	113
02163-4-7320	6,0 мкФ	30	101	110
02164-4-7320	7,0 мкФ	30-35	101	110
02165-4-7320	8,0 мкФ	30-35	102	111
02166-4-7320	10,0 мкФ	35	96	110
02167-4-7320	12,0 мкФ	35	96	110
90026-4-7320	14,0 мкФ	40	130	139
02168-4-7320	16,0 мкФ	40	96	130
02169-4-7320	20,0 мкФ	40	116	130
02170-4-7320	25,0 мкФ	40-45	116	130

Компания оставляет за собой право на изменения



- **Защита от обрыва:** корпус длиннее не более чем на 9 мм. Предохранитель срабатывает при перегрузке, когда возникшее избыточное давление обрывает провод в заданном месте отрыва.
- **Монтаж:** d – общий размер конденсатора, который должен учитываться при установке. Конструкция конденсатора зависит от производителя. Либо к размеру b нужно добавить 9 мм, либо это уже сделано в конденсаторе.

# Аксессуары



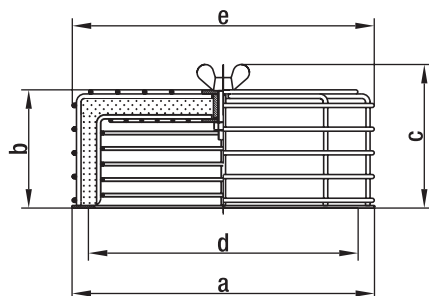
- **Описание:** состоящая из двух частей клеммная коробка для двигателей переменного тока габаритного размера 068 или 074, с 4- или 7-контактной распределительной колодкой. Подходит для установки конденсатора емкостью до 10 мкФ.
- **Материал:** ABS
- **Класс защиты:** IP 54

ЭБМ-ПАПСТ · Мультинген

## Клеммная коробка

Номер заказа	АС Двигатель	a	b	c
64442-1-7612	068 (4-полюса)	22	5,0	4,3
64444-1-7612	068 (7-полюсов)	22	5,0	4,3
64443-1-7612	074 (4-полюса)	12x14,5	10,5	5,5
64445-1-7612	074 (7-полюсов)	12x14,5	10,5	5,5

Компания оставляет за собой право на изменения



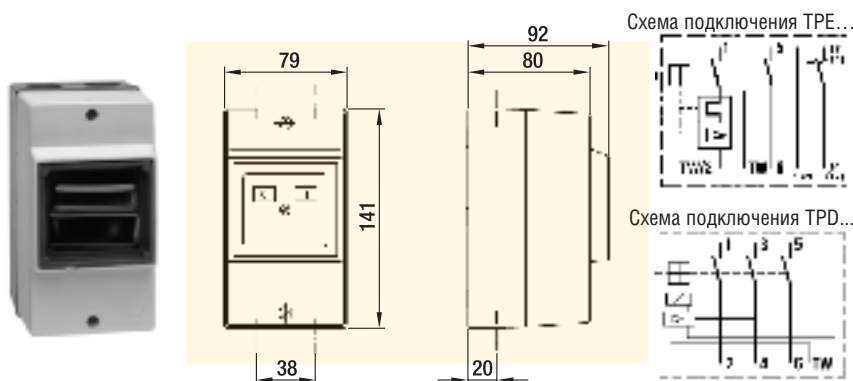
- **Материал:** стальная проволока или стальной лист, покрытый пластиком RAL № 9005, черного цвета.
- **Фильтр:** фильтр Виледона типа R: PSB / 29 OS (по DIN 24 185).  
Степень отделения: < 86 %  
К.П.Д.: < 20 %  
Пылепоглощение: 650 г пыли на м<sup>2</sup>.

ЭБМ-ПАПСТ · Мультинген

## Воздушный фильтр для центробежных вентиляторов с впередзагнутыми лопатками (с корпусом из литого под давлением алюминия)

Номер заказа	Типоразмер	a	b	c	d	e	Запасной фильтр
95777-1-5171	108 / 120	142	66	83	118-132	145	95779-1-5171
95778-1-5171	140 / 146 / 160	185	74	91	158-175	185	95780-1-5171
95347-1-5171	180	210	74	91	194	185	95780-1-5171

Компания оставляет за собой право на изменения



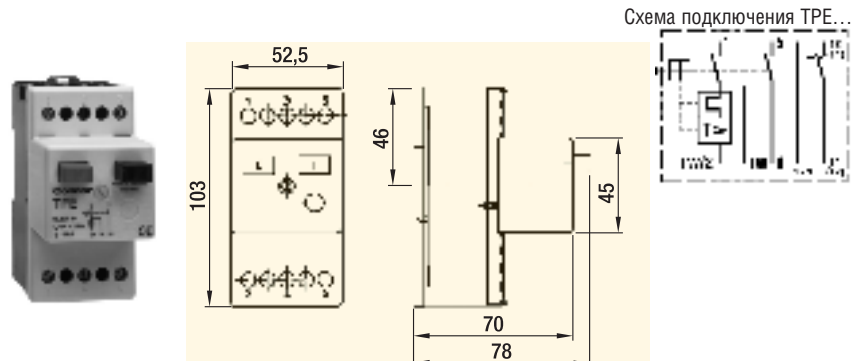
- **Техническое оснащение:** вход для температурного реле.
- **Класс защиты:** IP 55

ЭБМ-ПАПСТ · Мульфинген

## Защитное реле двигателя для настенного монтажа (однофазное и трехфазное)

Тип	Напряжение	Ток	Вспомогательный контакт
ТРЕ 100-AA01 -01	1~ 230 В (50/60 Гц)	10 А	Без вспомогательного контакта
ТРЕ 100-AA01 -02	1~ 230 В (50/60 Гц)	10 А	С нормально-замкнутым контактом
ТРЕ 100-AA01 -03	1~ 230 В (50/60 Гц)	10 А	С нормально-разомкнутым контактом
ТРД 250-AA01 -01	3~ 400 В (50/60 Гц)	25 А	Без вспомогательного контакта
ТРД 250-AA01 -02	3~ 400 В (50/60 Гц)	25 А	С нормально-замкнутым контактом
ТРД 250-AA01 -03	3~ 400 В (50/60 Гц)	25 А	С нормально-разомкнутым контактом

Компания оставляет за собой право на изменения



- **Техническое оснащение:** вход для температурного реле.

ЭБМ-ПАПСТ · Мульфинген

## Защитное реле двигателя для установки в шкафу (однофазное)

Тип	Напряжение	Ток	Вспомогательный контакт
ТРЕ 100-AB01 -01	1~ 230 В (50/60 Гц)	10 А	Без вспомогательного контакта
ТРЕ 100-AB01 -02	1~ 230 В (50/60 Гц)	10 А	С нормально-замкнутым контактом
ТРЕ 100-AB01 -03	1~ 230 В (50/60 Гц)	10 А	С нормально-разомкнутым контактом

Компания оставляет за собой право на изменения

# Аксессуары

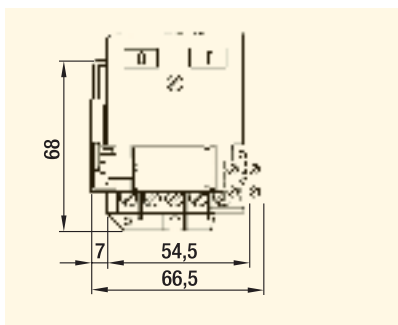
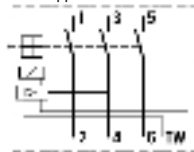


Схема подключения TPD...



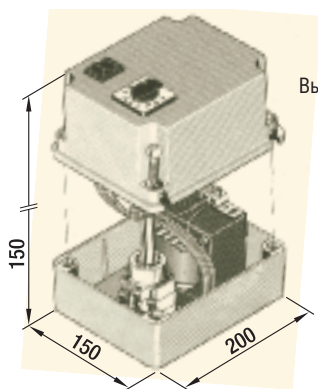
- **Техническое оснащение:**  
вход для теплового реле.

ЭБМ-ПАПСТ · Мюльфинген

## Защитное реле двигателя для установки в шкафу (трехфазного тока)

Тип	Напряжение	Ток	Вспомогательный контакт
TPD 250-AB01 -01	3~ 400 В (50/60 Гц)	25 А	Без вспомогательного контакта
TPD 250-AB01 -02	3~ 400 В (50/60 Гц)	25 А	С нормально-замкнутым контактом
TPD 250-AB01 -03	3~ 400 В (50/60 Гц)	25 А	С нормально-разомкнутым контактом

Компания оставляет за собой право на изменения



Высота выключателя 25 мм

- **Техническое оснащение:**  
вход для температурного реле.
- **Ступени переключения напряжения:**  
230 / 160 / 145 / 130 / 105 В
- **Класс защиты:** IP 54

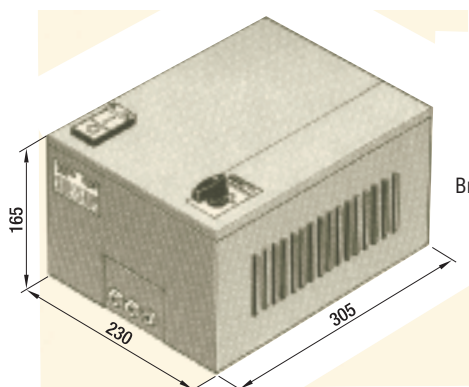
ЭБМ-ПАПСТ · Мюльфинген

## Однофазный переключатель частоты вращения для настенного монтажа (5-ступенчатый)

Тип	Напряжение	Ток	Масса
TSE 021-AA01 -05	1~ 230 В (50/60 Гц)	2,1 А	3,5 кг
TSE 040-AA01 -05	1~ 230 В (50/60 Гц)	4,0 А	6,0 кг
TSE 075-AA01 -05	1~ 230 В (50/60 Гц)	7,5 А	7,5 кг

Компания оставляет за собой право на изменения

# Аксессуары



Высота выключателя 25 мм

- **Техническое оснащение:**  
вход для температурного реле.
- **Ступенчатое изменение напряжения:**  
400 / 280 / 230 / 180 / 140 В (3х)
- **Класс защиты:** IP 21 (при вертикальной установке)

ЭБМ-ПАПСТ · Мульфинген

## Трёхфазный переключатель частоты вращения для настенного монтажа (5-ступенчатый)

Тип	Напряжение	Ток	Масса
TCD 020-AA01 -05	3~ 400 В (50/60 Гц)	2,0 А	9,5 кг
TCD 040-AA01 -05	3~ 400 В (50/60 Гц)	4,0 А	11,5 кг
TCD 070-AA01 -05	3~ 400 В (50/60 Гц)	7,0 А	21,0 кг

Компания оставляет за собой право на изменения

## Переключатель со звезды на треугольник

Мёллер Электрик ГмбХ

Наименование	Установка
TO-4-8410/I1	Настенная
TO-4-8410/E	В шкафу

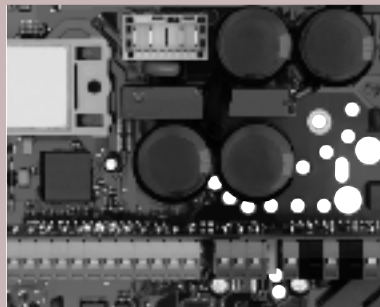
Компания оставляет за собой право на изменения

## Ремонтный выключатель (запираемый)

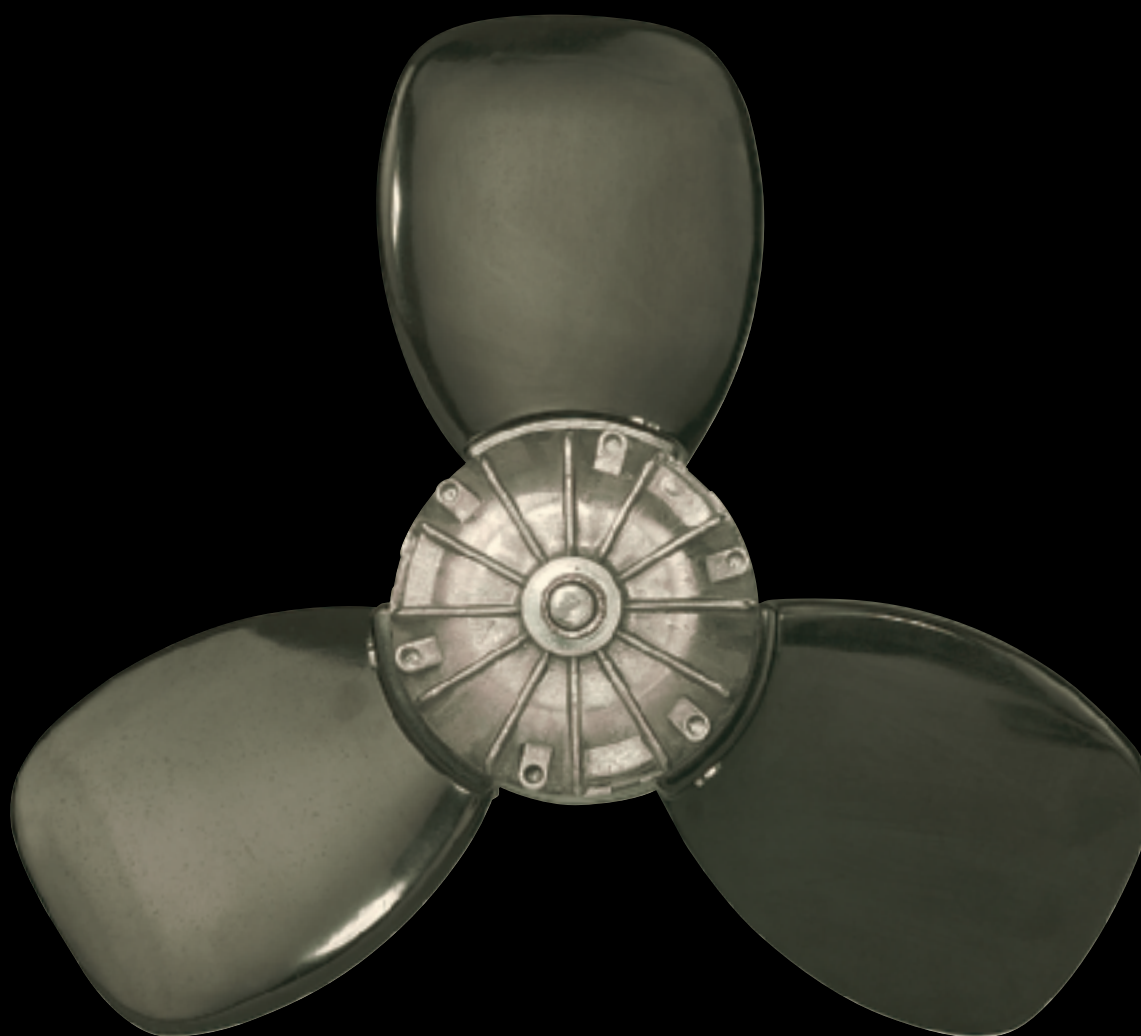
Мёллер Электрик ГмбХ

Наименование	Установка
TO-2-8900/I1/SVB-SW	Настенная
TO-2-8900/EA/SVB-SW	В шкафу

Компания оставляет за собой право на изменения



Условия окружающей среды и общие условия	322
Рабочие колеса	326
Двигатели	338
Устройства управления	342



1963



# Условия окружающей среды и общие условия



## Высокие критерии оценки изделий ebm-papst

Компания ЭБМ-ПАПСТ постоянно работает над усовершенствованием своей продукции, чтобы представить Вам только самые лучшие изделия. Последовательное изучение рынка вносит постоянные изменения в нашу продукцию. Основываясь на перечисленных ниже общих условиях и условиях окружающей среды, в которой применяются наши изделия, Вы всегда найдете подходящее решение у ЭБМ-ПАПСТ.

### Общие параметры мощности

Отклонения от описанных здесь технических параметров или общих условий указаны на соответствующей странице каталога.

### Режим работы

Если на соответствующей странице каталога не сказано ничего другого, режим считается непрерывным (S1).

### Класс изоляции (по EN 80335)

Все изделия соответствуют классу изоляции В.

Изделия с другим классом изоляции специально отмечены на соответствующих страницах каталога.

### Класс защиты

Все изделия соответствуют классу защиты I (по EN 50178, EN 60335-1). Изделия с другим классом защиты специально отмечены на соответствующих страницах каталога.

### Класс защиты

Класс защиты для соответствующего изделия (по DIN EN 60034-5) зависит от монтажного положения и указывается и указывается на соответствующей странице каталога вместе с монтажным положением.

### Отверстия для слива конденсата / Монтажное положение

Отверстия для слива конденсата размещаются в зависимости от монтажного положения. Информация о них находится на соответствующих страницах каталога.

Следите за тем, чтобы отверстия для слива конденсата не были закрыты.

### Срок службы

Срок службы изделий ebm-papst зависит от двух основных факторов:

- срока службы системы изоляции
- срока службы системы подшипников.

Срок службы изоляционной системы в основном зависит от величины напряжения, температуры и окружающих условий, например, влажности, наличия конденсата.

Срок службы системы подшипников зависит главным образом от их температуры.

В наших изделиях мы преимущественно используем шарико-подшипники, не требующие технического обслуживания, которые могут использоваться в любом монтажном положении. Кроме этого, могут использоваться подшипники скольжения, информацию о них Вы найдете на соответствующих страницах каталога.

Ориентировочно (в зависимости от предельных условий) ожидаемый срок службы шарикоподшипника  $L_{10}$  при температуре окружающей среды  $+40\text{ °C}$  составляет около 40.000 часов работы. Мы можем сделать для Вас расчет срока службы, который будет учитывать специфические условия применения.

### Термозащита / Защита двигателя

Большинство двигателей ebm-papst имеют защиту согласно соответствующим нормативным документам. В зависимости от типа двигателя и диапазона применения предусмотрены следующие методы защиты:

- реле температуры
- РТС с электронной обработкой данных
- защита по полному сопротивлению
- реле температуры с электронной обработкой данных
- электронное ограничение тока.

При срабатывании реле температуры необходимо отключить двигатель с помощью пускового устройства. Все вентиляторы с однофазным питанием имеют реле температуры, которое включено в обмотку.

Исключения из правила Вы найдете на страницах каталога.

Изделия без встроенного реле температуры и без защиты от ненадлежащего применения должны иметь защиту двигателя, соответствующую действующему стандарту.

Рабочее место  
для проведения измерений



### Уровень шума

Указанный уровень звукового давления, основываясь на DIN 45635, часть 1, или ISO 3745, определяется в звукопоглощающем помещении со звуконепроницаемым полом. Испытуемое изделие имеет виброизолирующее крепление и питается номинальным напряжением, а для переменного тока – с номинальной частотой. Микрофон находится на расстоянии 1 метра от всасывающего отверстия. Однако измеренные значения могут считаться только исходными данными, поскольку в конкретном случае применения могут существовать специфические факторы влияния, которые не могли быть учтены в измерительной лаборатории.

### Определение уровня звуковой мощности

Уровень звуковой мощности, оцениваемый по кривой А,  $L_{WA}$  на 7 дБ выше уровня звуковой мощности (по кривой А)  $L_{pA}$ . Это значение является приблизительным и в конкретных случаях, а также в зависимости от монтажа, может отличаться от указанной цифры.

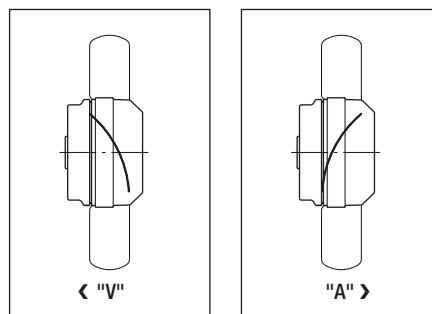
### Условия измерения

Измерение характеристик изделий ebm-papst проводятся в следующих условиях:

- осевые и диагональные вентиляторы при направлении потока "V", в стеновом кольце, без защитной решетки.
- центробежные вентиляторы с обратногозагнутыми лопатками работают в свободном режиме, с впускным диффузором.
- центробежные вентиляторы с впередзагнутыми лопатками и одно- или двухстороннего всасывания – в корпусе.

### Направление потока

Направление потока указывается следующим образом:



Направление потока "V"

Направление потока "A"

### Система единиц

Все технические параметры указываются в единицах системы СИ.



Слева: камера для климатических испытаний  
Справа: установка для испытаний в солевом тумане

### ■ Механические нагрузки / Параметры мощности

Все изделия ebm-papst проходят множество испытаний, эти испытания соответствуют нормативным документам, но в них также вложен многолетний опыт ЭБМ-ПАПСТ.

#### Испытание на вибропрочность

Испытания на вибропрочность включают:

- испытания на вибропрочность в рабочем режиме по DIN IEC 68 часть 2–4
- испытания на вибропрочность в режиме остановки по DIN IEC 68 часть 2–4

#### Ударные нагрузки

Испытания на ударную нагрузку включают:

- испытания на ударную нагрузку по DIN IEC 68 часть 2–27

#### Балансировка

Испытания на сбалансированность включают:

- определение остаточного дисбаланса по DIN ISO 1940
- определение стандартного класса балансировки G 6.3 (соответствует 30 г × мм/кг).

Если для Вашего конкретного случая применения требуется более высокий класс балансировки, поговорите с нами и укажите это в своем заказе.

### ■ Химико-физические нагрузки / Параметры мощности

При определении химико-физических нагрузок пользуйтесь нашей брошюрой "Защита вентиляторов от климатических воздействий и влажности":



Номер заказа 37684-7-8811

*Слева: лаборатория длительных испытаний  
В центре: испытания на ударную нагрузку  
Справа: испытания на воздействие конденсата*



### ■ Законы и нормативные документы

Описанные в каталоге изделия разработаны и изготовлены согласно стандартам на соответствующее изделие и условиям соответствующей области применения, если таковые имеются.

### ■ Стандарты

Описанные в данном каталоге изделия переменного тока, включая габаритный размер двигателя 074, удовлетворяют общим требованиям EN 60335-1. Для специальных групп изделий действуют расширенные требования. Наши изделия с двигателями, начиная от габаритного размера 084, соответствуют стандарту EN 60034-1.

Изделия с электронной коммутацией удовлетворяют требованиям стандарта для соответствующей области применения.

### ■ Электромагнитная совместимость

Изделия с электронной коммутацией соответствуют следующим стандартам по электронной совместимости:

- по излучению помех – EN 61000-6-3
- по помехоустойчивости – EN 61000-6-2
- по обратной связи по сети – EN 61000-3-2/3

Если действуют другие стандарты, они указываются на страницах каталога.

Соблюдение требований стандартов по электромагнитной совместимости должно оцениваться на конечном устройстве, поскольку вследствие разных условий монтажа могут измениться характеристики электромагнитной совместимости.

### ■ Ток утечки (контактный ток)

< 3,5 мА по EN 60950-1. Измерения проводятся по схеме D.1, соответствующей IEC 60990, рисунок 4.

### ■ Сертификаты

Если на изделие ebm-papst Вам необходим сертификат (VDE, UL, CCC, CSA, ГОСТ, УкрСЕПРО и др.), свяжитесь с нами. Большинство наших изделий могут поставляться с соответствующим сертификатом. Всю дополнительную информацию по специальным сертификатам Вы найдете на странице каталога с соответствующим изделием.

### ■ Области применения

Наши изделия имеют множество областей применения:

- оборудование для кондиционирования воздуха, вентиляционная и холодильная техника
- оборудование для чистых комнат
- автомобильная и железнодорожная техника
- медицинская и лабораторная техника
- электроника
- компьютерная и офисная техника
- телекоммуникации
- бытовая техника
- отопление
- машины и установки
- приводная техника.

Наши изделия не предназначены для авиационной и космической промышленности.

# Рабочие колеса



## Рабочие колеса ebm-papst

Вентиляторы, наряду с насосами и компрессорами, принадлежат к категории лопаточных (аэромеханических) машин. Вентилятор состоит из рабочего колеса, приводного двигателя, а также корпуса, предназначенного для монтажа и формирования потока.

Вращающиеся лопатки сконструированы таким образом, что они изменяют направление потока рабочей среды, а также создают дополнительное давление и передают ему кинетическую энергию.

## Конструкция рабочих колес ebm-papst

В зависимости от геометрической формы рабочего колеса различают разные типы вентиляторов, причем название связано с основным направлением потока в рабочем колесе.

Основными являются следующие типы вентиляторов:

- осевые вентиляторы
- центробежные вентиляторы с обратногозагнутыми лопатками
- центробежные вентиляторы с впередзагнутыми лопатками одно-/двустороннего всасывания
- диагональные вентиляторы (гибрид осевых и центробежных вентиляторов)

## Параметры выбора в зависимости от области применения

При выборе вентилятора для конкретной области применения принимаются во внимание, главным образом, следующие параметры:

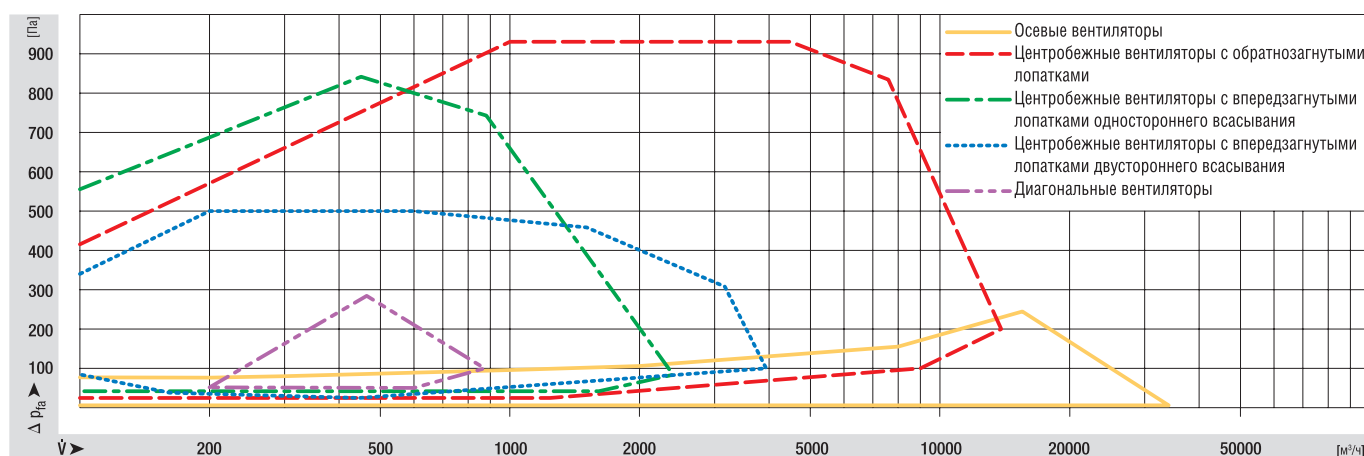
- производительность при заданном противодавлении
- тип вентилятора
- частота вращения
- диаметр рабочего колеса
- условия окружающей среды на входе и на выходе с вентилятора

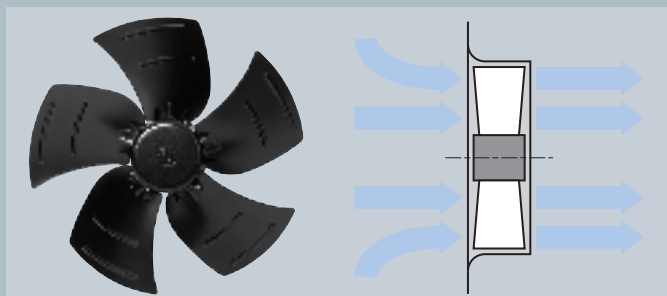
## Области применения разных типов вентиляторов

Разные типы вентиляторов ebm-papst используются в следующих областях:

- с малым противодавлением: осевые вентиляторы
- с большим противодавлением: центробежные вентиляторы с обратногозагнутыми лопатками и центробежные вентиляторы с впередзагнутыми лопатками одно-/двустороннего всасывания
- пограничный диапазон между осевыми и центробежными вентиляторами: диагональные вентиляторы

Области рабочих характеристик для вентиляторов различных конструкций





## Осевые вентиляторы

### Рабочий диапазон

Справа от "седловины" (правая часть кривой производительности)

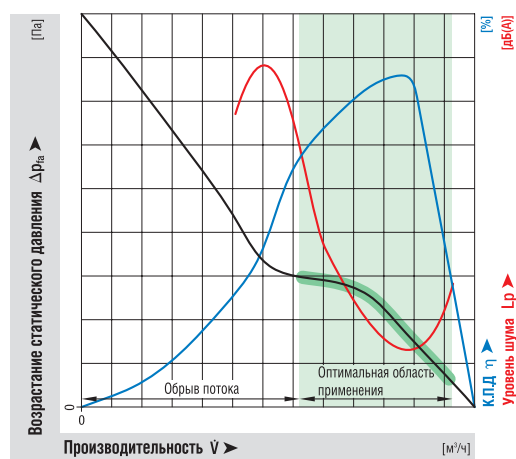
- максимальный коэффициент полезного действия
- минимальный уровень шума

Слева от "седловины" (левая часть кривой производительности)

- срыв потока
- провал коэффициента полезного действия
- резкое возрастание шумов

Оптимальный диапазон применения вентилятора обозначен на характеристике зеленым цветом.

### Характеристика уровня шума и к.п.д

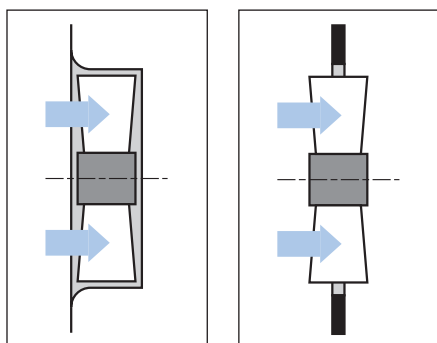


### Влияние монтажа в стеновом кольце или просто в отверстии

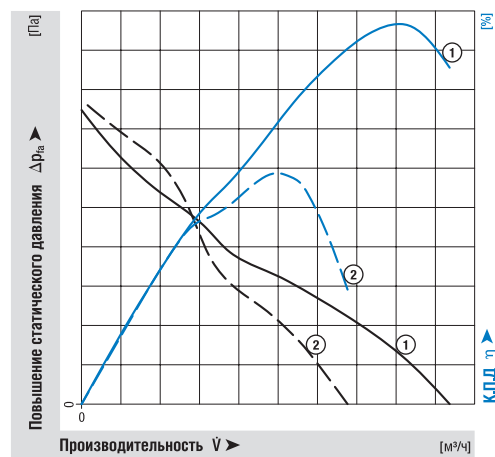
Благодаря установке осевого вентилятора в стеновом кольце можно повысить производительность в рабочем диапазоне.

#### ① Стеновое кольцо

#### ② Отверстие



### Характеристики

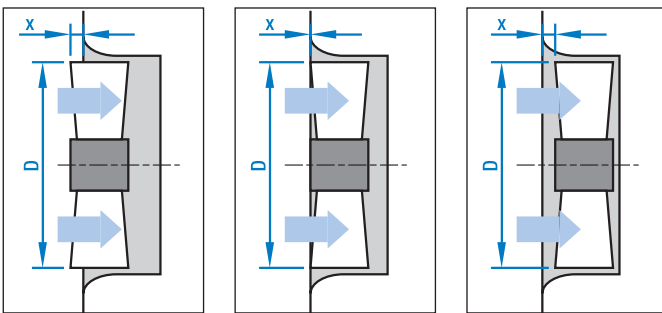


## Осевые вентиляторы

### Влияние размещения вентилятора в стеновом кольце

Размещение осевых вентиляторов по отношению к стеновому кольцу влияет на производительность и коэффициент полезного действия.

- ① Выступает со стороны всасывания  
 $x/D = 7\%$
- ② Заподлицо со стороны всасывания  
 $x/D = 0\%$
- ③ Углублен со стороны всасывания  
 $x/D = -7\%$

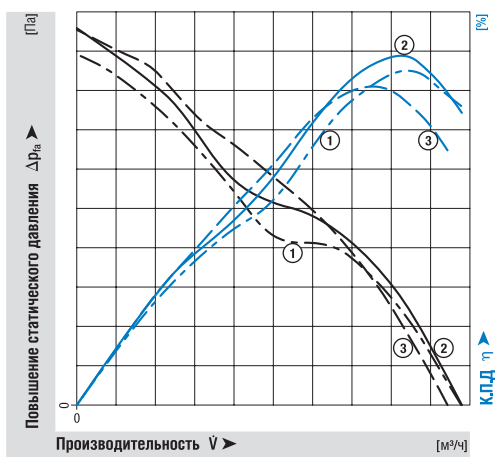


### Влияние защитной решетки

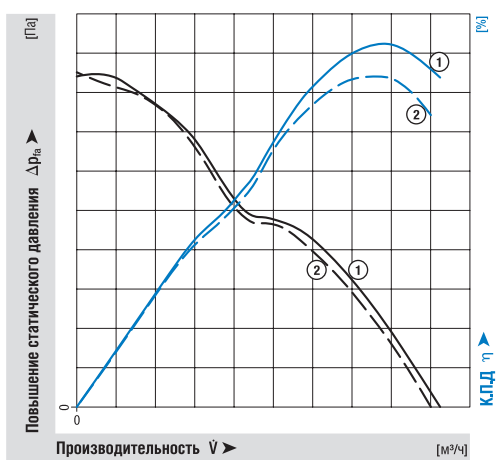
Установка защитной решетки снижает производительность осевых вентиляторов.

- ① Без защитной решетки
- ② С защитной решеткой

### Характеристики



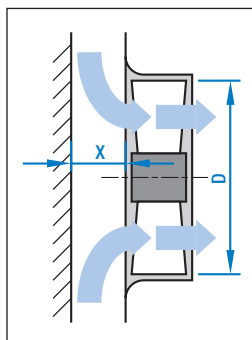
### Характеристики



### Влияние препятствий на стороне всасывания и выпуска

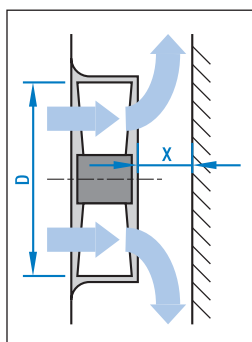
Препятствия на стороне всасывания и нагнетания снижают производительность осевых вентиляторов.

#### Препятствия на стороне всасывания:



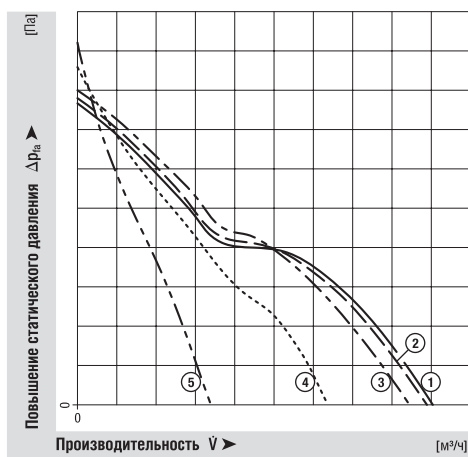
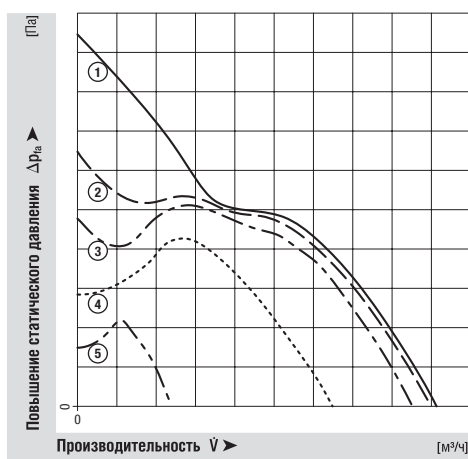
- ①  $x / D = \infty$
- ②  $x / D = 35 \%$
- ③  $x / D = 18 \%$
- ④  $x / D = 9 \%$
- ⑤  $x / D = 5 \%$

#### Препятствия на стороне выброса:



- ①  $x / D = \infty$
- ②  $x / D = 35 \%$
- ③  $x / D = 18 \%$
- ④  $x / D = 9 \%$
- ⑤  $x / D = 5 \%$

### Характеристики







## Центробежные вентиляторы с обратнозагнутыми лопатками

### Рабочий диапазон

Центральная часть кривой производительности:

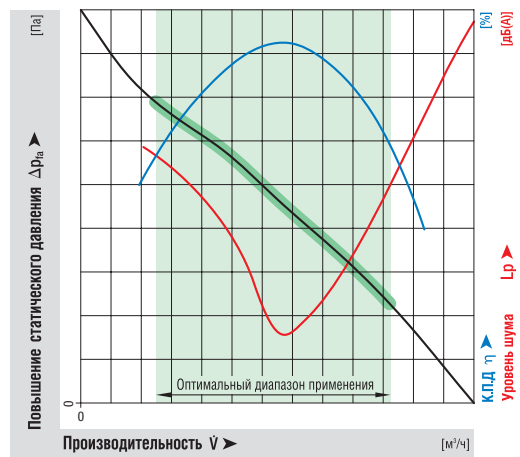
- максимальный коэффициент полезного действия
- минимальный уровень шума

Слева и справа от центральной части кривой производительности:

- понижение коэффициента полезного действия
- возрастание уровня шума

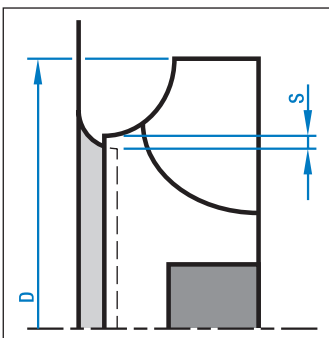
Оптимальный диапазон применения вентилятора обозначен на характеристике зеленым цветом .

### Характеристика уровня шума и к.п.д



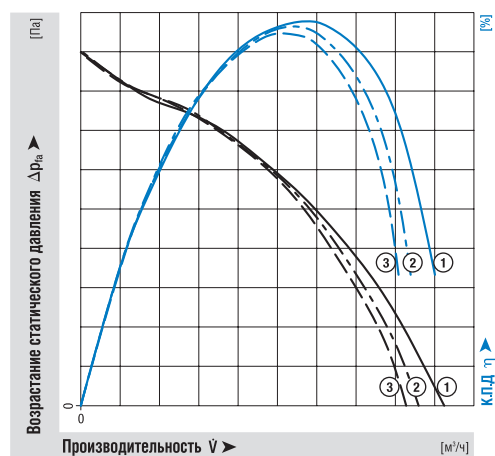
### Влияние величины зазора между входным диффузором и рабочим колесом

Радиальный воздушный зазор между входным диффузором и рабочим колесом оказывает влияние на производительность и коэффициент полезного действия центробежных вентиляторов.



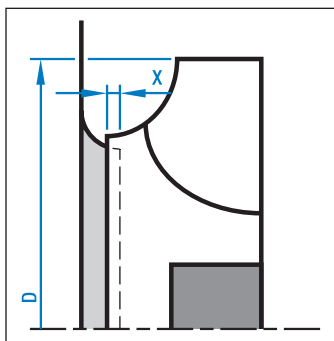
- ①  $s/D = 0,4 \%$
- ②  $s/D = 1,0 \%$
- ③  $s/D = 1,4 \%$

### Характеристики уровня шума и коэффициента полезного действия



### Влияние величины перекрытия

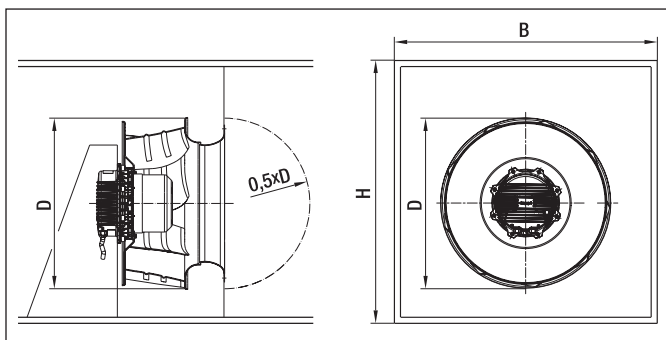
Осевое перекрытие между впускным диффузором и рабочим колесом влияет на производительность и коэффициент полезного действия центробежных вентиляторов.



- ①  $x / D = 0,6 \%$
- ②  $x / D = 0$
- ③  $x / D = -0,8 \%$

### Монтажное пространство

Установка в прямоугольном боксе может привести к уменьшению производительности.



$d_h$  = гидравлический диаметр

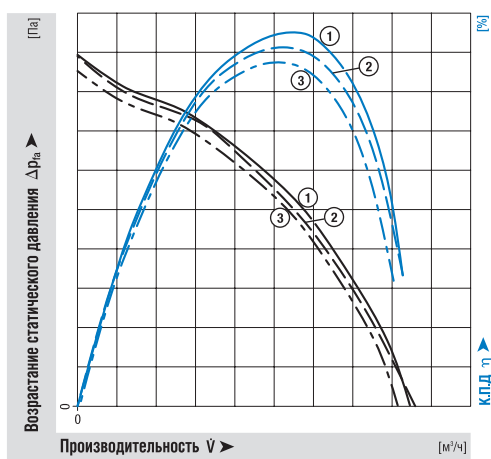
$$\text{Формула: } d_h = 2 \times B \times H / (B + H)$$

B = Ширина бокса

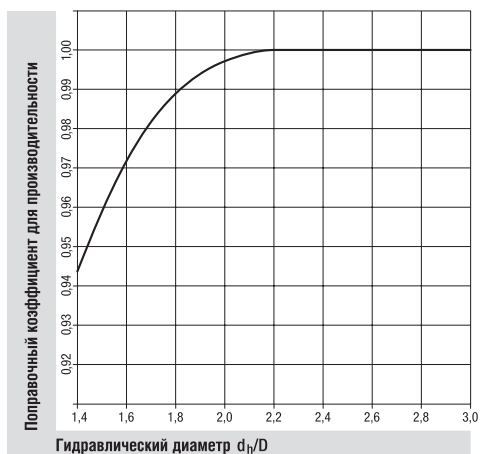
H = Высота бокса

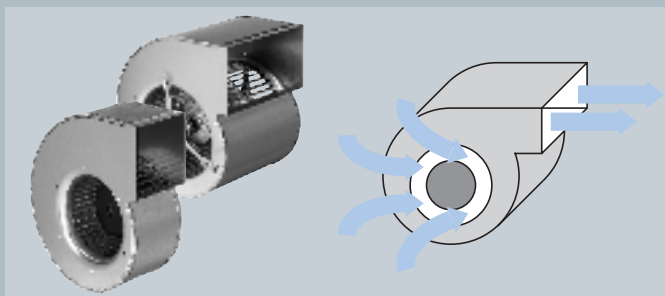
D = Внешний диаметр вентилятора

### Характеристики



### Характеристики





Центробежные вентиляторы с впередзагнутыми лопатками одно-/двухстороннего всасывания

Радиальное рабочее колесо с впередзагнутыми лопатками должно обязательно работать в спиральном корпусе улиткообразной формы. Центробежные вентиляторы с впередзагнутыми лопатками двухстороннего всасывания ведут себя, как два параллельно работающих центробежных вентилятора с односторонним всасыванием: при одинаковом типоразмере, одинаковой частоте вращения и одинаковом давлении производительность увеличивается в два раза.

### Рабочий диапазон

Центральная часть кривой производительности:

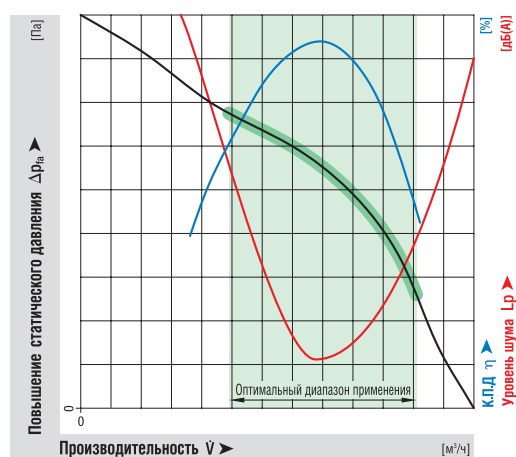
- максимальный коэффициент полезного действия
- минимальный уровень шума
- более высокая рабочая плотность, чем у центробежных вентиляторов с обратнаогнутыми лопатками.

Слева и справа от средней части кривой производительности:

- уменьшенный коэффициент полезного действия
- повышенный уровень шума

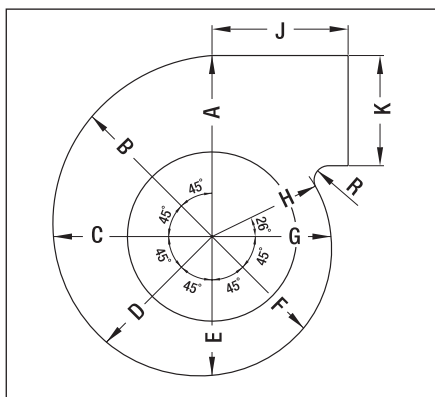
Оптимальный диапазон применения вентилятора обозначен на характеристике зеленым цветом.

### Характеристика уровня шума и к.п.д.



### Размеры спирали

Размеры типовой спирали можно рассчитать по следующим формулам, в зависимости от диаметра рабочего колеса D:



- $A = 1,062 \cdot D$
- $B = 0,992 \cdot D$
- $C = 0,922 \cdot D$
- $D = 0,853 \cdot D$
- $E = 0,784 \cdot D$
- $F = 0,715 \cdot D$
- $G = 0,646 \cdot D$
- $H = 0,612 \cdot D$
- $J = 0,720 \cdot D$
- $K = 0,689 \cdot D$
- $R = 0,073 \cdot D$

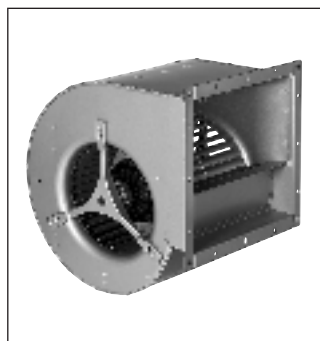
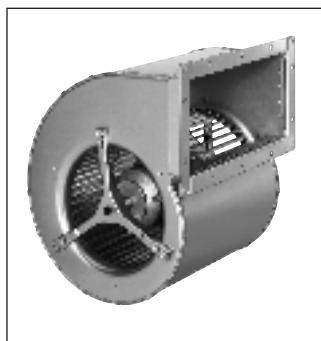
Можно подогнать размеры под уменьшенное пространство установки.

### Влияние выступающего диффузора

Установленный на выходе диффузор с подсоединенным выпускным каналом повышает производительность и коэффициент полезного действия центробежного вентилятора с впередзагнутыми лопатками.

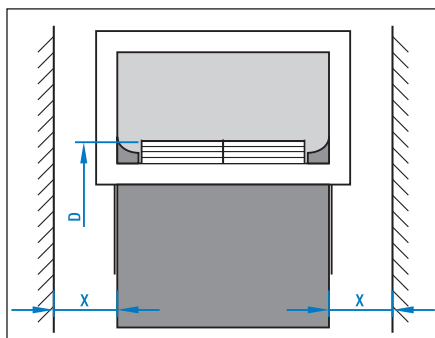
① Без диффузора

② С диффузором



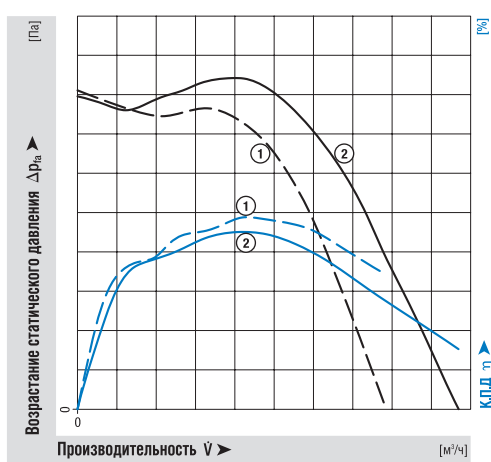
### Влияние препятствий на стороне всасывания

Препятствия на стороне всасывания уменьшают производительность центробежных вентиляторов с впередзагнутыми лопатками.

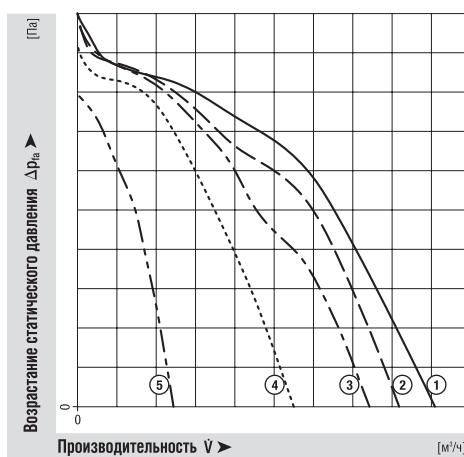


- ①  $x / D = \infty$
- ②  $x / D = 30 \%$
- ③  $x / D = 23 \%$
- ④  $x / D = 15 \%$
- ⑤  $x / D = 7,5 \%$

### Характеристики



### Характеристики





## Диагональные вентиляторы (осевой конструкции)

### Рабочий диапазон

Справа от "седловины" (правая часть кривой производительности)

- максимальный коэффициент полезного действия
- минимальный уровень шума

Слева от "седловины" (левая часть кривой производительности)

- срыв потока
- провал коэффициента полезного действия
- резкое возрастание шумов

Седловина диагональных вентиляторов находится немного выше по сравнению с осевыми вентиляторами. Поэтому технические характеристики в оптимальном диапазоне применения лучше, чем у осевых вентиляторов.

Оптимальный диапазон применения вентилятора обозначен на характеристике зеленым цветом.

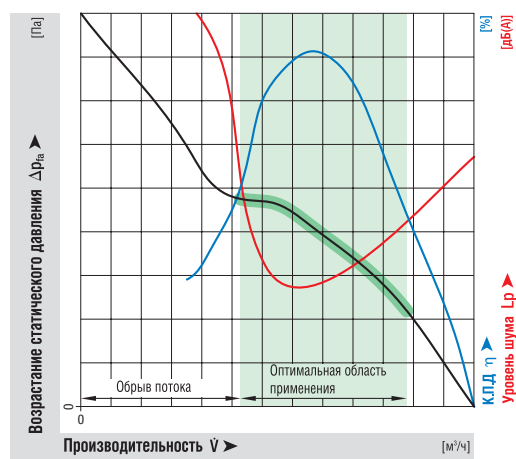
### Рекомендации по монтажу

Необходимый размер зазора обеспечивается коническим корпусом, входящим в комплект поставки.

### Влияние

Все факторы влияния сравнимы с факторами влияния осевых вентиляторов (стр. 327 – 329).

### Характеристика уровня шума и к.п.д.





## Пропорциональность / Изменение частоты вращения

### Влияние частоты вращения $n$

Изменение частоты вращения влияет на:

- производительность  $\dot{V}$

$$\dot{V} \sim n$$

- повышение статического давления  $\Delta p_{fa}$

$$\Delta p_{fa} \sim n^2$$

- потребляемую мощность  $P_1$

$$P_1 \sim n^3$$

### Влияние диаметра рабочего колеса $D$

Изменение диаметра рабочего колеса влияет на:

- производительность  $\dot{V}$

$$\dot{V} \sim D^3$$

- повышение статического давления  $\Delta p_{fa}$

$$\Delta p_{fa} \sim D^2$$

- потребляемую мощность  $P_1$

$$P_1 \sim D^5$$

### Влияние ширины выхода $b$ (только для центробежных рабочих колес)

Изменение ширины выхода  $b$  влияет на:

- производительность  $\dot{V}$

$$\dot{V} \sim b$$

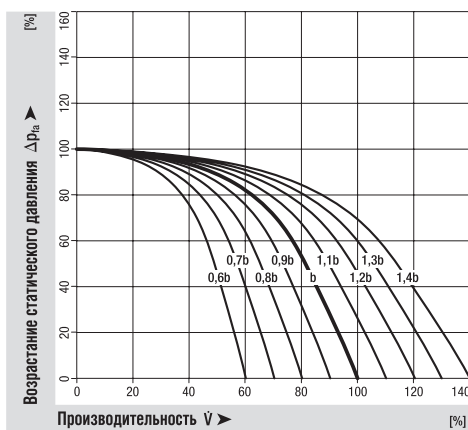
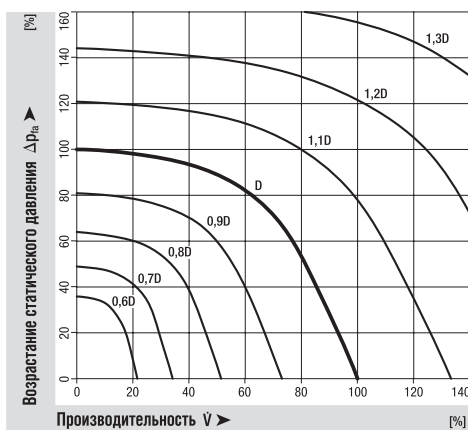
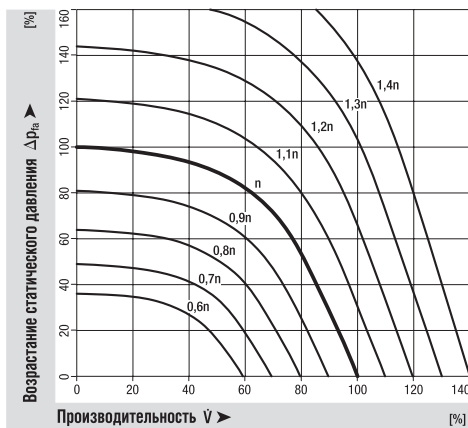
- повышение статического давления  $\Delta p_{fa}$

$$\Delta p_{fa} = \text{const}$$

- потребляемую мощность  $P_1$

$$P_1 \sim b$$

### Характеристики



## Шумовая характеристика

### Суммирование нескольких источников шума

Шумовую характеристику нескольких одинаковых вентиляторов можно определить, основываясь на значениях шума, указанных для них на соответствующей странице каталога. Для этого используется приведенная справа характеристика.

Например: на конденсаторе находится 8 осевых вентиляторов АЗG800. Уровень шума одного вентилятора, согласно данным страницы каталога, составляет 80 дБ(А). Увеличение уровня, определенное по кривой, составляет 9 дБ(А). Таким образом, общий уровень шума установки составляет 89 дБ(А).

### Источники шума разной величины

Шумовая характеристика двух разных вентиляторов определяется на основе значений звукового давления, указанных для каждого из них на соответствующей странице каталога. Для определения суммарного уровня шума используется приведенная справа характеристика.

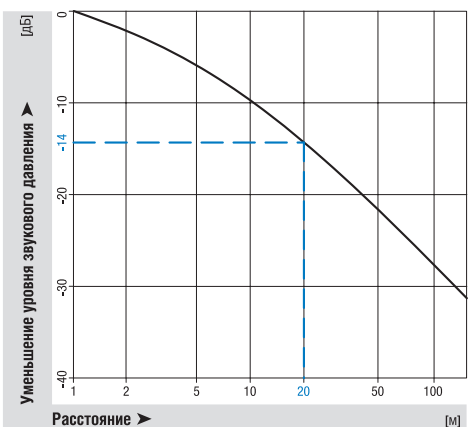
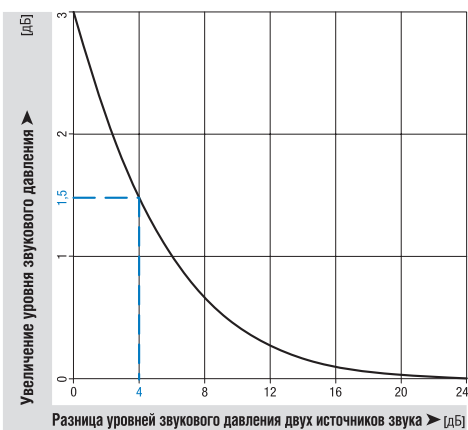
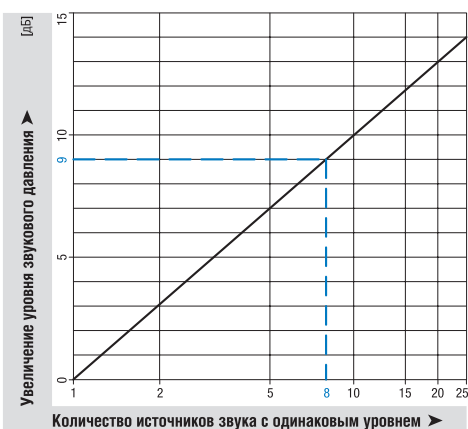
Например: в вентиляторной установке работают осевой вентилятор АЗG800 (уровень звукового давления 80 дБ(А)) и осевой вентилятор АЗG710 (уровень звукового давления 76 дБ(А)). Увеличение уровня, определенное по кривой, составляет 1,5 дБ(А). Таким образом, общий уровень шума установки составит 81 дБ(А).

### Изменение расстояния

Уровень шума одного или нескольких вентиляторов уменьшается с увеличением расстояния. Уменьшение можно определить с помощью приведенной справа кривой.

Например: уровень шума осевого вентилятора АЗG800 на расстоянии одного метра составляет 80 дБ(А). На расстоянии 20 метров уровень уменьшается на 14 дБ(А), то есть составляет 66 дБ(А).

### Характеристики





# Двигатели



## Двигатели ebm-papst

В AC-двигателях и ЕС-двигателях ebm-papst используется испытанный принцип внешнего ротора, при котором ротор вращается вокруг расположенного внутри статора. Принцип внешнего ротора имеет следующие преимущества:

- экономия места благодаря встроенному подшипнику и непосредственной установке в рабочее колесо.
- малая нагрузка и точная балансировка подшипника с помощью жесткого соединения всех вращающихся элементов.
- повышенный срок службы благодаря расположению узла двигатель-рабочее колесо непосредственно в воздушном потоке.

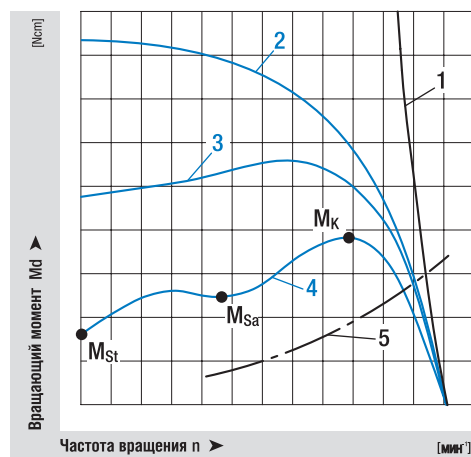
Очень хорошие результаты по к. п. д. и шумовым характеристикам достигаются благодаря применению ЕС- двигателей.

Характеристики	Двигатели переменного тока			Двигатели с электронным коммутатором	
	Двигатель с расщепленными полюсами	Однофазный конденсаторный двигатель	Трехфазный двигатель	Одноконтурный двигатель	Трехконтурный двигатель
Подключение к однофазному переменному напряжению	Да	Да	Возможно (Схема Штайнметца)	Да	Да
Подключение к трехфазному переменному напряжению	Нет	Нет	Да	Нет	Да
Подключение к постоянному напряжению	Нет	Нет	Нет	Да	Да
Принципиальная схема статора					
Конструкция ротора	Короткозамкнутый ротор	Короткозамкнутый ротор	Короткозамкнутый ротор	Ротор с постоянными магнитами	Ротор с постоянными магнитами
К.П.Д	Низкий	Средний	Хороший	Очень хороший	Очень хороший
Встроенное устройство плавной регулировки частоты вращения	Нет	Нет	Нет	Да	Да
Шумовая характеристика	Средняя	Хорошая	Очень хорошая	Средняя	Очень хорошая

## АС-двигатели

Двигатели переменного тока (асинхронные двигатели) работают по принципу асинхронного вращения поля статора и ротора.

### Характеристики вращающего момента различных типов двигателя



#### Пояснения:

1 - Двигатель с электронной коммутацией

2 - Трехфазный двигатель

3 - Однофазный двигатель

4 - Двигатель с расщепленными полюсами

5 - Характеристика устройства

$M_{St}$  - Момент пуска

$M_{Sa}$  - Момент баланса

$M_K$  - Момент опрокидывания

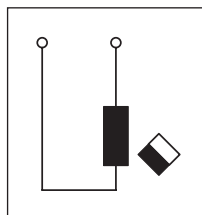
### Пусковой ток

Пусковой ток наших двигателей переменного тока максимум в 4 раза выше указанного номинального тока.

### Двигатель с расщепленными полюсами

Каждый полюс двигателя разделен (то есть, расщеплен) короткозамкнутой обмоткой на главный и вспомогательный полюс для создания пускового момента.

Двигатели ebm-papst с расщепленными полюсами выполнены как 2-х или 4-х полюсные симметричные двигатели с внешним или внутренним ротором.

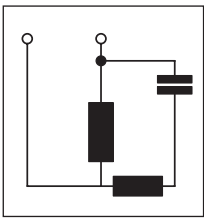


#### Преимущества:

- чрезвычайно прочная конструкция двигателя благодаря литому короткозамкнутому ротору и устойчивой системе подшипников
- экономичность
- простота подключения
- длительный срок службы

### Однофазный конденсаторный двигатель

Два контура (рабочая AW и вспомогательная HW обмотки) образуют с помощью конденсатора, последовательно подключенного к вспомогательному контуру, вращающееся поле однофазного конденсаторного двигателя.



#### Преимущества:

- чрезвычайно прочная конструкция двигателя благодаря литому короткозамкнутому ротору и устойчивой системе подшипников
- множество возможностей установки частоты вращения
- коэффициент полезного действия от 30 до 75 % (в зависимости от типоразмера двигателя)
- длительный срок службы
- хорошие показатели по вибрации и шуму.

### Трехфазный двигатель

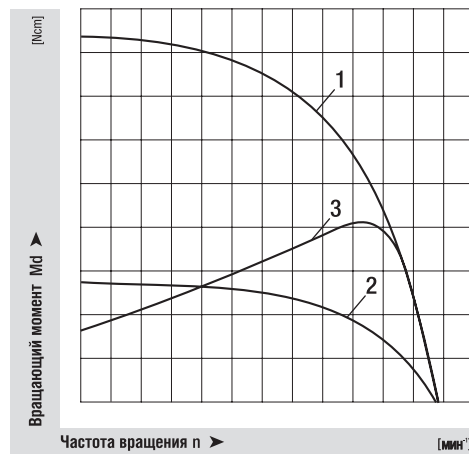
- Три контура двигателя, смещенные на 120°, при подключении к трехфазной сети создают круговое вращающееся поле.



#### Преимущества:

- чрезвычайно прочная конструкция двигателя благодаря короткозамкнутому ротору и устойчивой системе подшипников
- очень хорошие показатели по вибрации и шуму
- коэффициент полезного действия от 40 до 80 % (в зависимости от типоразмера двигателя)
- длительный срок службы

#### Характеристики вращающего момента трехфазного двигателя



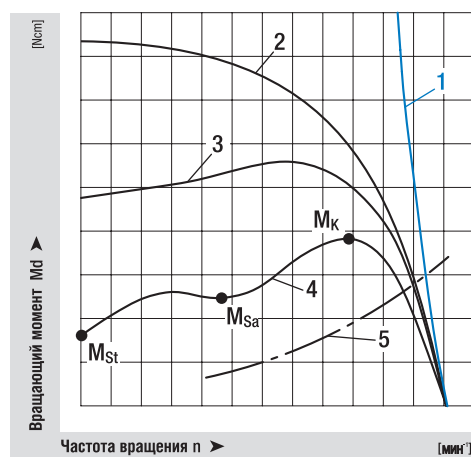
#### Пояснения:

- 1 - Треугольник      3 - Схема Штайнметца  
2 - Звезда

## ЕС-двигатели

Двигатели с электронной коммутацией работают по принципу синхронного вращения поля статора и ротора.

### Характеристики вращающего момента для разных типов двигателей



#### Пояснения:

1 - Двигатель с электронной коммутацией

2 - Трехфазный двигатель

3 - Однофазный двигатель

4 - Двигатель с расщепленными полюсами

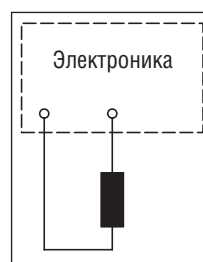
5 - Характеристика устройства

$M_{St}$  - Момент пуска

$M_{Sa}$  - Момент баланса

$M_k$  - Момент опрокидывания

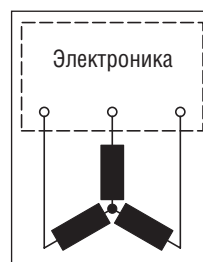
### Одноконтурный двигатель



#### Преимущества:

- встроенный регулятор частоты вращения
- коэффициент полезного действия от 50 до 80 % (в зависимости от типоразмера двигателя)
- длительный срок службы

### Трехконтурный двигатель



#### Преимущества:

- встроенный регулятор частоты вращения
- хороший коэффициент полезного действия от 60 до 90 % (в зависимости от типоразмера двигателя)
- длительный срок службы
- очень хорошие показатели по вибрации и шуму даже в режиме управления
- может использоваться в качестве двигателя привода

# Устройства управления



## Управление и регулировка по технологии ebm-papst

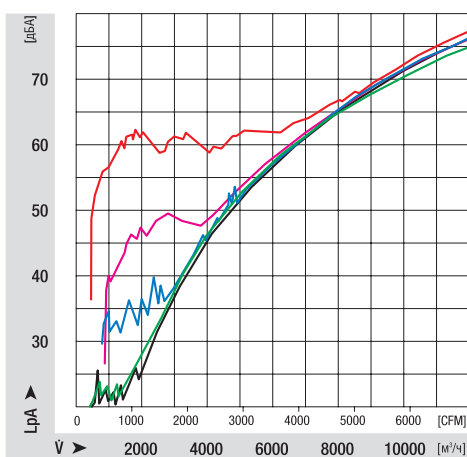
Частота вращения вентилятора должна соответствовать каждой конкретной области применения. В технологии переменного тока с регулировкой частоты вращения могут быть связаны повышенные монтажные расходы, неудовлетворительная шумовая характеристика и повышенная потребляемая мощность.

Технология электронного управления ebm-papst является экологичной и экономичной альтернативой. Двигатель с интегрированной управляющей электроникой обеспечивает высокий коэффициент полезного действия во всем диапазоне частоты вращения и оптимальную шумовую характеристику при минимальных монтажных расходах.

Характеристика	АС							Устройство электронной коммутации		
	Добавочный резистор	Трансформатор	Градации частоты вращения	Система импульсно-фазового управления	Импульсно-фазовое управление с синус-фильтром	Преобразователь частоты	Преобразователь частоты с синус-фильтром	Встроенное	Встроенное с импульсным блоком питания	Внешнее
Монтаж	+	-	+	-	-	-	-	++	-	-
Шумовая характеристика	+	++	-	--	-	-	+	++	+	+
Потребляемая мощность	--	-	-	-	-	+	+	++	+	+
Срок службы	+	+	-	-	+	-	+	+	+	+

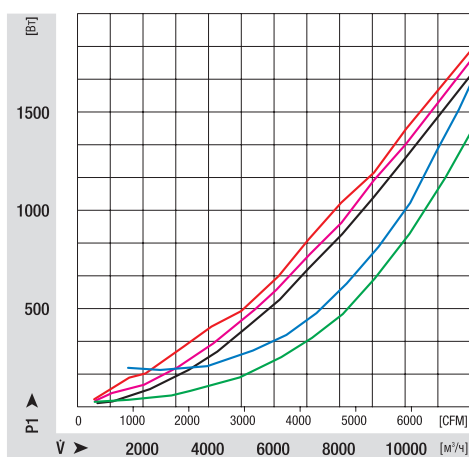
+ = позитивная ++ = очень позитивная - = негативная -- = очень негативная

Шумовая характеристика управляемых двигателей постоянного тока / с электронной коммутацией



- Пояснения:**
- EC-устройства ebm-papst
  - Преобразователь частоты с синус-фильтром
  - Импульсно-фазовое управление без синус-фильтра
  - Импульсно-фазовое управление с синус-фильтром
  - Трансформатор

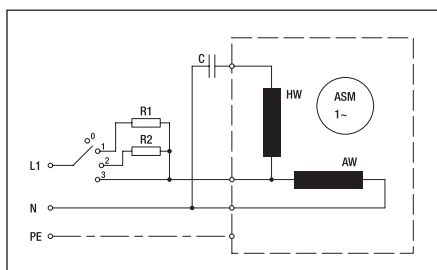
Потребляемая мощность управляемых двигателей постоянного тока / с электронной коммутацией



- Пояснения:**
- EC-устройства ebm-papst
  - Преобразователь частоты с синус-фильтром
  - Импульсно-фазовое управление без синус-фильтра
  - Импульсно-фазовое управление с синус-фильтром
  - Трансформатор

## Установка частоты вращения АС-двигателей

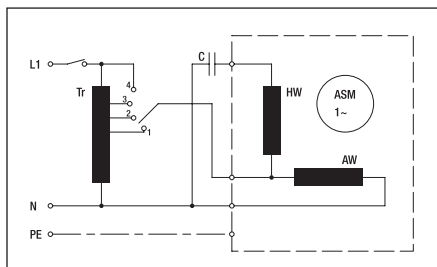
С помощью регулировки частоты вращения можно оптимизировать мощность потребления и шумность потока.



### Добавочное сопротивление

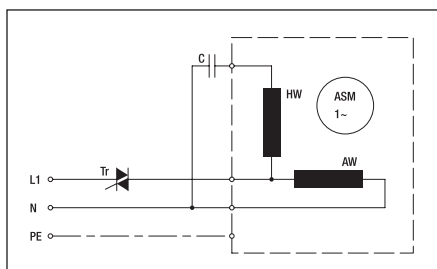
- фиксированные ступени частоты вращения
- установка частоты вращения путем изменения напряжения двигателя
- экономичность
- небольшие мощности

Примечание: конденсаторы или дроссели уменьшают мощность потерь.



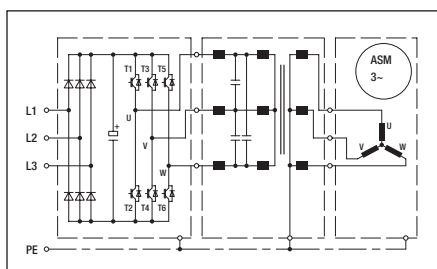
### Трансформатор

- фиксированные ступени частоты вращения
- установка частоты вращения путем изменения напряжения двигателя



### Импульсно-фазовое управление

- плавная регулировка частоты вращения
- установка частоты вращения путем изменения напряжения двигателя
- экономичность
- шумовые характеристики и нагревание должны проверяться в ходе применения



### Частотный преобразователь с синус-фильтром

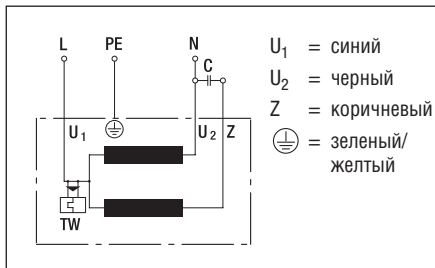
- плавная регулировка частоты вращения
- установка частоты вращения путем изменения частоты вращающегося поля
- высокий коэффициент полезного действия

Примечание: необходимо использовать многополюсный синус-фильтр (фаза-фаза и фаза-земля)

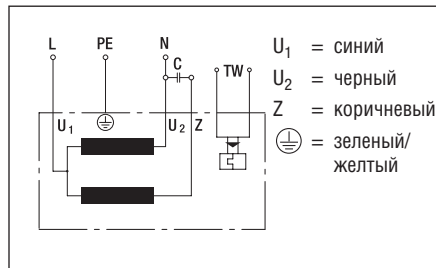
## Схемы подключения к сети переменного тока

### Вентиляторы в однофазной сети 230 В

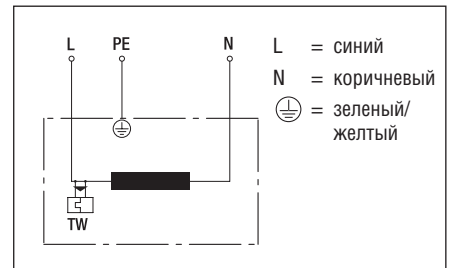
**1а)** Однофазный конденсаторный двигатель со встроенным температурным реле



**1б)** Однофазный конденсаторный двигатель с выведенными концами температурного реле

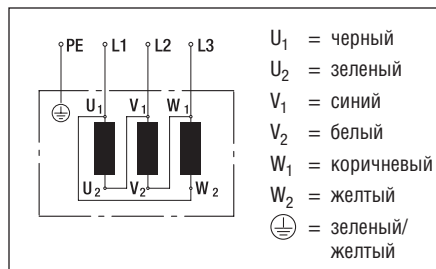


**1с)** Двигатель с расщепленными полюсами со встроенным температурным реле

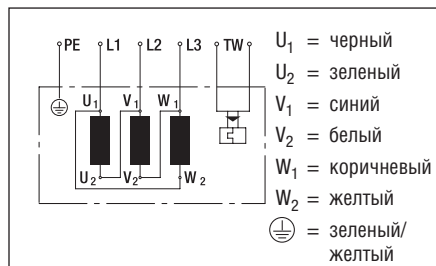


### Вентиляторы с одной частотой вращения в 3-х фазной сети 230 В

**2а)** Схема «треугольник» (3-фазная сеть 230 В)

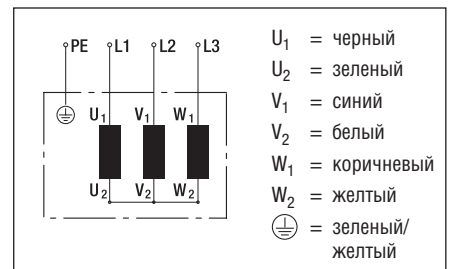


**3а)** Схема «треугольник» (3-фазная сеть 230 В) с выведенными концами температурного реле

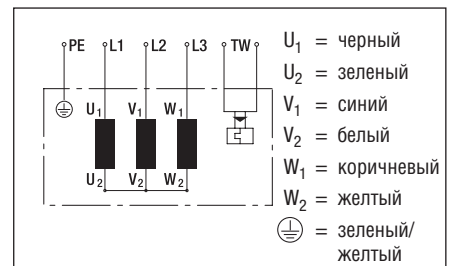


### Вентиляторы с одной частотой вращения в 3-х фазной сети 400 В

**2б)** Схема «звезда» (3-фазная сеть 400 В)



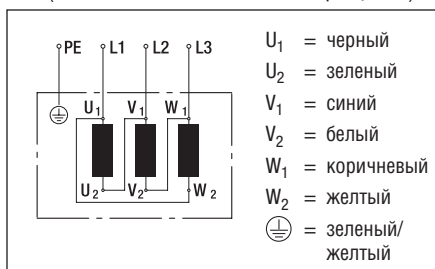
**3б)** Схема «звезда» (3-фазная сеть 400 В) с выведенными концами температурного реле



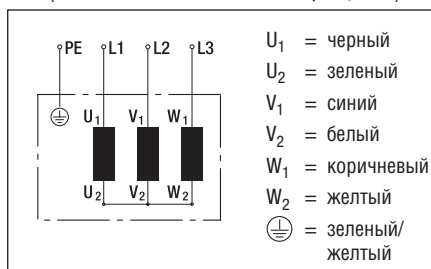
Изменение направления вращения производится путем перестановки местами двух фаз.

**Вентиляторы с 2 значениями частоты вращения, изменение частоты вращения производится путем переключения со звезды на треугольник, 3-фазная сеть 400 В**

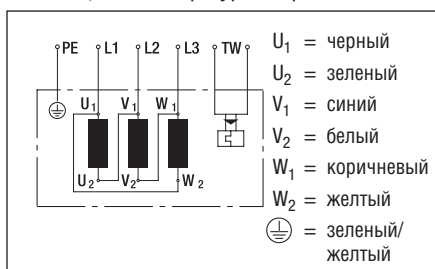
**4a) Схема «треугольник»**  
(высокое значение частоты вращения)



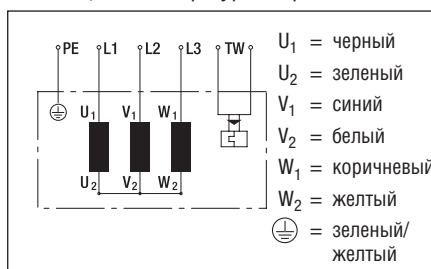
**4b) Схема «звезда»**  
(низкое значение частоты вращения)



**5a) Схема «треугольник»** (высокое значение частоты вращения) с выведенными концами температурного реле



**5b) Схема «звезда»** (низкое значение частоты вращения) с выведенными концами температурного реле



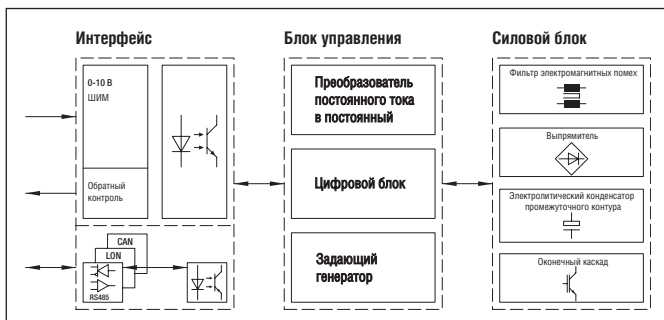
Изменение направления вращения производится путем перестановки местами двух фаз.



## Установка частоты вращения ЕС-двигателей

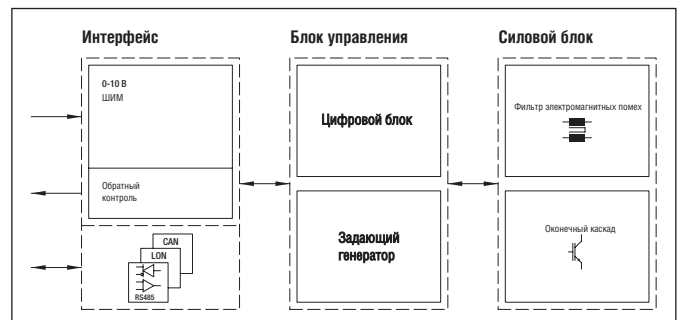
Установка частоты вращения двигателей производится с помощью электронного коммутирующего устройства. Данное устройство включает и выключает ток двигателя в зависимости от положения ротора.

### Принципиальная схема электроники с питанием от сети переменного тока



(интерфейс с развязкой от постоянного току)

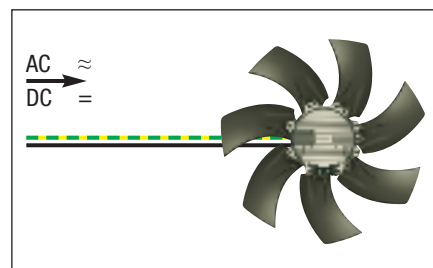
### Принципиальная схема электроники с питанием от постоянного напряжения



### Встроенное устройство электронной коммутации:

- компактный узел
- простая установка
- небольшие монтажные расходы
- универсальность применения

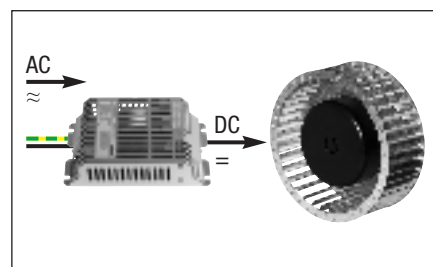
Примечание: двигатели с постоянным напряжением питания 12 – 72 В должны питаться от блока питания с развязкой по постоянному току.



### Встроенное устройство электронной коммутации с импульсным блоком питания

- малое напряжение 24 / 48 В позволяет использовать его в условиях повышенных требований безопасности, например в медицинской технике.

Примечание: импульсный блок питания не входит в комплект поставки и должен заказываться дополнительно.



**Отличия устройства электроники ebm-papst:**

- вход аналоговых и цифровых сигналов
- осуществляет управление, регулировку и контроль двигателя
- встроенный фильтр электромагнитных помех
- высокий коэффициент полезного действия во всем диапазоне частоты вращения
- регулировка частоты вращения с помощью линейного заданного значения (0 – 10 В постоянного напряжения) или ШИМ-сигнала.
- работа с низким уровнем шума во всем диапазоне частоты вращения
- малые дополнительные затраты на дополнительные функции (управление / регулировка)
- дополнительный интерфейс шины.

**Типы неисправностей и реакций двигателей с электронной коммутацией**

**В ЕС-двигателях с питанием от постоянного напряжения** определенные неисправности распознаются электроникой и двигатель автоматически включается снова.

**В ЕС-двигателях с питанием от переменного напряжения** определенные неисправности распознаются электроникой и двигатель выключается.

После следующих неисправностей двигатель включается автоматически:

- исчезновение напряжения сети
- выпадение одной фазы
- понижение напряжения сети
- слишком высокое или слишком низкое напряжение промежуточного контура
- блокировка ротора

При следующих неисправностях автоматическое возобновление работы двигателя не происходит (необходимо произвести технический сброс или сброс программы):

- слишком высокая температура двигателя
- температура радиатора или окружающая температура электронных устройств слишком высокая
- короткое замыкание или замыкание на землю на выходе двигателя
- неисправность датчика Холла.

**Технический сброс**

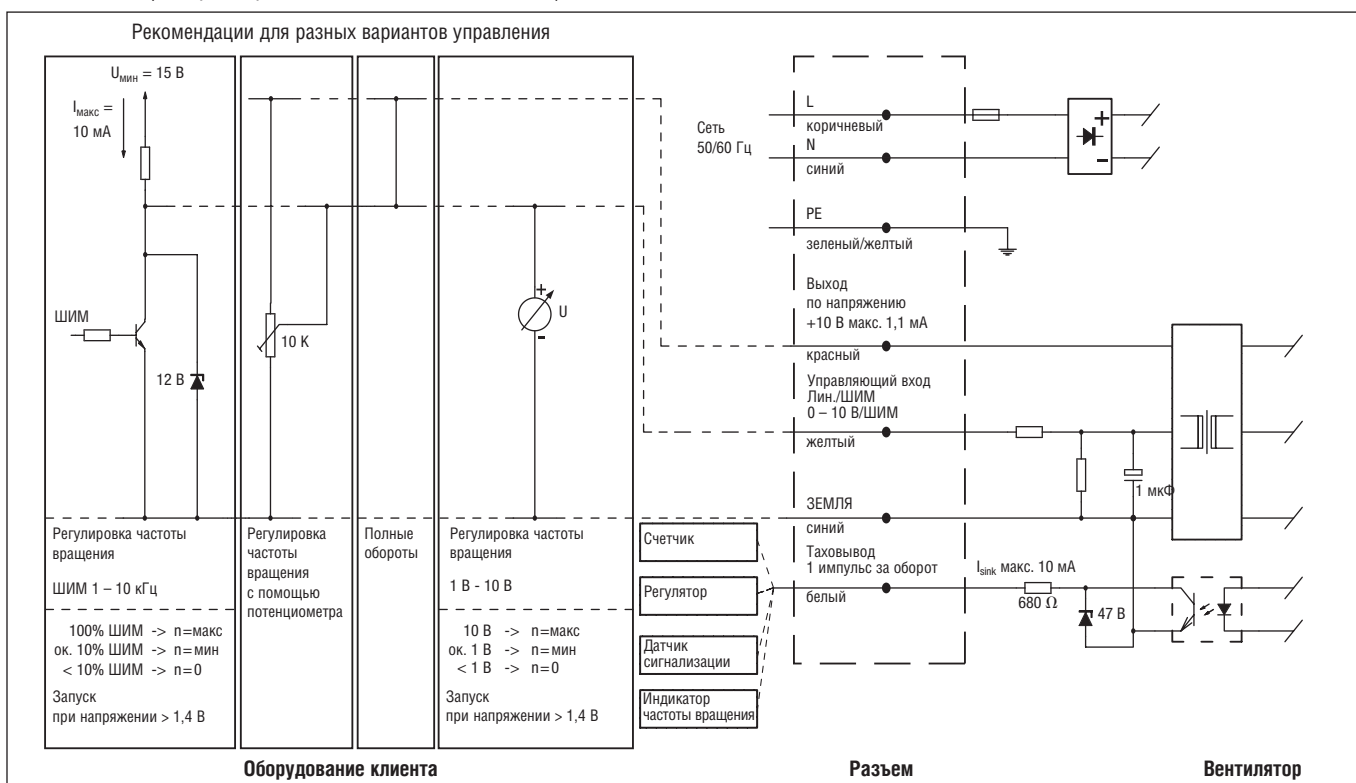
Технический сброс производится путем выключения вентилятора и повторного включения его через минуту.

**Сброс программы**

Сброс программы производится с помощью ebmBUS и программы LISA, ручного пульта управления или PDA с программой Fan Control.



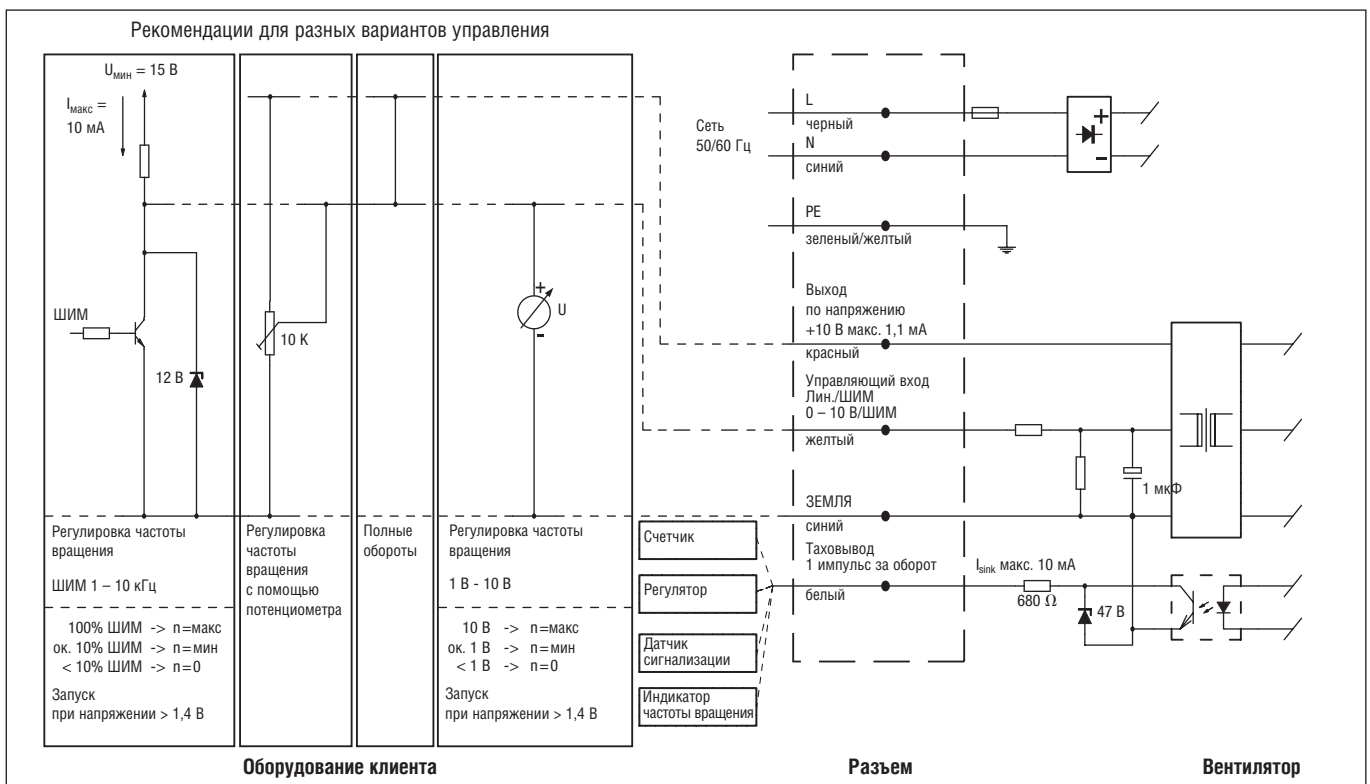
## ЕС-Двигатели (типоразмер 055 с питанием от сети 230 В)



Контакт	Подключение	Цвет	Назначение / Функция	Контакт	Подключение	Цвет	Назначение / Функция
1	L	Коричневый	Сеть 50/60 Гц, фаза	2	+10 V	Красный	Выход по напряжению +10 В (не более 1,1 мА)
	N	Синий	Сеть 50/60 Гц, нулевой провод		0-10 V / PWM	Желтый	Управляющий вход 0–10 В / ШИМ (полное сопротивление 100 кОм)
	PE	Зеленый/Желтый	Провод защитного заземления		GND	Синий	ЗЕМЛЯ
					Tacho	Белый	Таховывод: 1 импульс на оборот

## Схемы подключения ЕС-двигателей

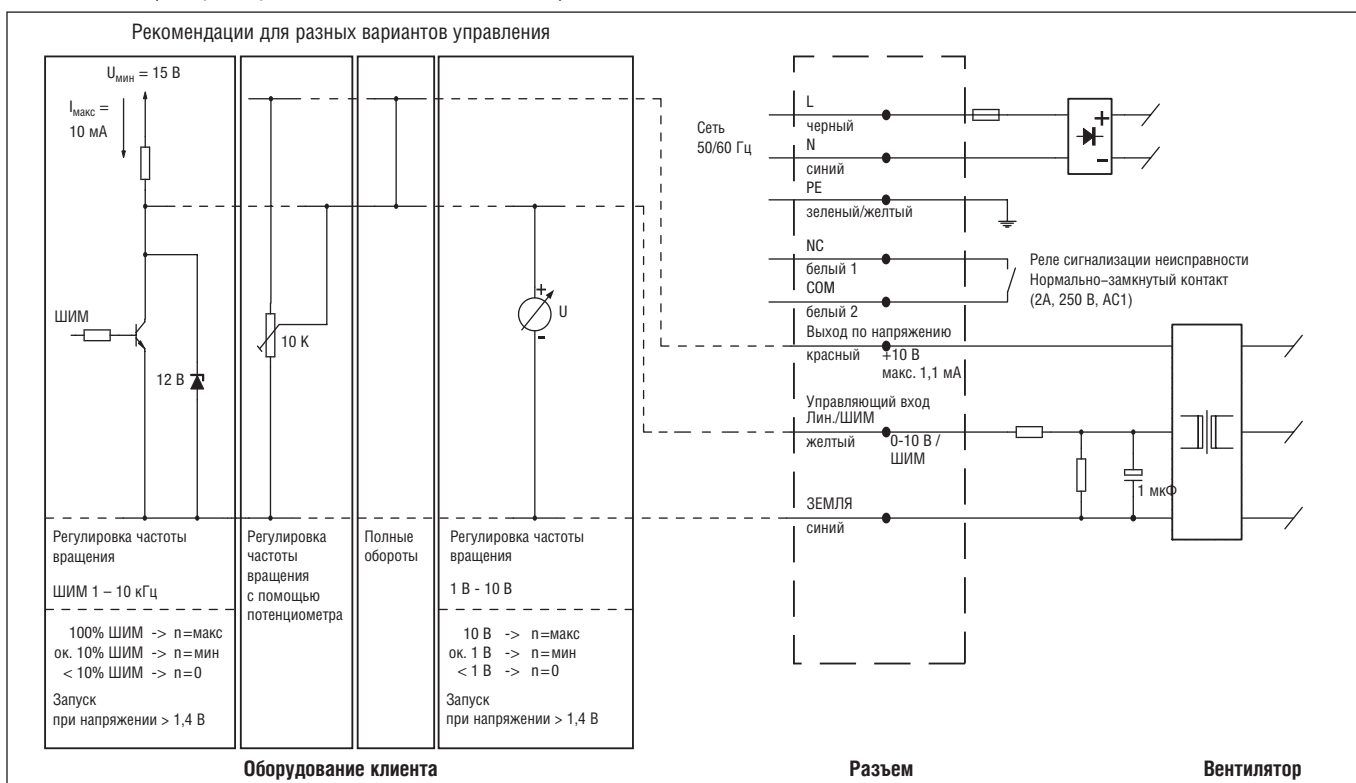
ЕС-двигатели (типоразмер 074 с питанием от сети 230 В)



Контакт	Подключение	Цвет	Назначение / Функция
1	L	Черный	Сеть 50/60 Гц, фаза
	N	Синий	Сеть 50/60 Гц, нулевой провод
	PE	Зеленый/Желтый	Провод защитного заземления

Контакт	Подключение	Цвет	Назначение / Функция
2	+10 V	Красный	Выход по напряжению +10 В, (не более 1,1 мА)
	0-10 V / PWM	Желтый	Управляющий вход 0–10 В / ШИМ (полное сопротивление 100 кОм)
	GND	Синий	ЗЕМЛЯ
	Tacho	Белый	Таховывод: 1 импульс на оборот

## ЕС-двигатели (типоразмер 084 с питанием от сети 230 В)



Контакт	Подключение	Цвет	Назначение / Функция
1	L	Черный	Сеть 50/60 Гц, фаза
	N	Синий	Сеть 50/60 Гц, нулевой провод
	PE	Зеленый/Желтый	Провод защитного заземления
	NC	Белый 1	Реле сигнализации неисправности, нормально-замкнутый контакт
	COM	Белый 2	Реле сигнализации неисправности, ОБЩИЙ

Контакт	Подключение	Цвет	Назначение / Функция
2	+10 V	Красный	Выход по напряжению +10 В, (не более 1,1 мА)
	0-10 V / PWM	Желтый	Управляющий вход 0-10 В /ШИМ (полное сопротивление 100 кОм)
	GND	Синий	ЗЕМЛЯ

## Схемы подключения ЕС-двигателей

ЕС-двигатели (типоразмер 084 с ebtBUS и питанием от сети)



Контакт	Подключение	Назначение / Функция
KL1	PE	Провод защитного заземления
	N	Сеть 50/60 Гц, нулевой провод
	L	Сеть 50/60 Гц, фаза

Контакт	Подключение	Назначение / Функция
KL2	RS B	Интерфейс RS485 для ebtBUS; RS B
	RS A	Интерфейс RS485 для ebtBUS; RS A
	+15 V	Работа: +15 В (50 мА); Неисправность: 0 В
	0 V	Работа: 0 В; Неисправность: +15 В (50 мА)

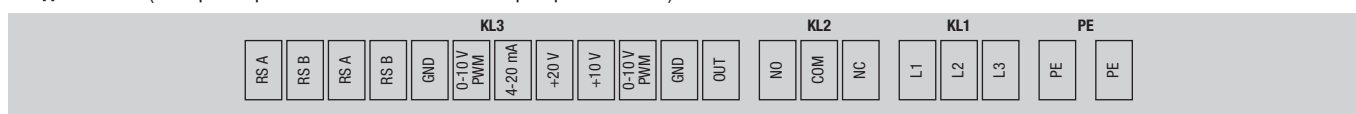
ЕС-двигатели (типоразмер 112 с питанием от однофазной сети)



Контакт	Подключение	Назначение / Функция
PE	PE	Провод защитного заземления
KL1	N	Сеть 50/60 Гц, нулевой провод
	L	Сеть 50/60 Гц, фаза
KL2	NC	Реле сигнализации неисправности с нормально-замкнутым контактом
	COM	Реле сигнализации неисправности, ОБЩИЙ (2A, 250 В, AC1)
	NO	Реле сигнализации неисправности с нормально-разомкнутым контактом

Контакт	Подключение	Назначение / Функция
KL3	OUT	Основной выход 0 – 10 В (не более 3 мА)
	GND	ЗЕМЛЯ
	0-10 V / PWM	Управляющий вход 0–10 В / ШИМ (полное сопротивление 100 кОм)
	+10 V	Напряжение питания для внешнего потенциометра, 10 В постоянного напряжения (+10 %), 10 мА
	+20 V	Напряжение питания для внешнего датчика постоянного напряжения (+/-20 %), 50 мА
	4-20 mA	Управляющий вход 4–20 мА
	0-10 V / PWM	Управляющий вход 0–10 В / ШИМ
	GND	ЗЕМЛЯ
	RSB	Интерфейс RS485 для ebtBUS; RS B
	RSA	Интерфейс RS485 для ebtBUS; RS A
	RSB	Интерфейс RS485 для ebtBUS; RS B
	RSA	Интерфейс RS485 для ebtBUS; RS A

### ЕС-двигатели (типоразмер 112 / 150 с питанием от трехфазной сети)



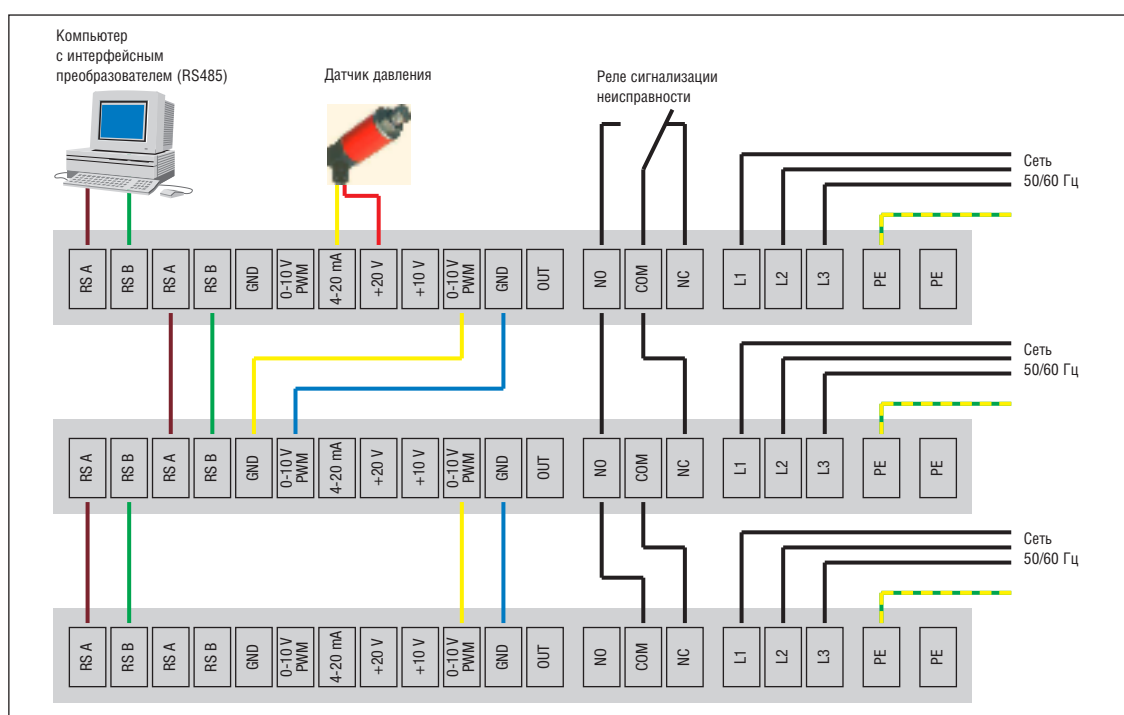
Контакт	Подключение	Назначение / Функция
PE	PE	Провод защитного заземления
KL1	L3	Сеть; фаза 3
	L2	Сеть; фаза 2
	L1	Сеть; фаза 1
KL2	NC	Реле сигнализации неисправности с нормально-замкнутым контактом
	COM	Реле сигнализации неисправности, ОБЩИЙ (2А, 250 В, АС1)
	NO	Реле сигнализации неисправности с нормально-разомкнутым контактом

Контакт	Подключение	Назначение / Функция
KL3	OUT	Основной выход 0 – 10 В (не более 3 мА)
	GND	ЗЕМЛЯ
	0-10 В / PWM	Управляющий вход 0–10 В / ШИМ (полное сопротивление 100 кОм)
	+10 В	Напряжение питания для внешнего потенциометра, 10 В постоянного напряжения (+10 %), 10 мА
	+20 В	Напряжение питания для внешнего датчика, 20 В постоянного напряжения (+/-20 %), 50 мА
	4-20 мА	Управляющий вход 4–20 мА
	0-10 В / PWM	Управляющий вход 0–10 В / ШИМ
	GND	ЗЕМЛЯ
	RSB	Интерфейс RS485 для ebmBUS; RS B
	RSA	Интерфейс RS485 для ebmBUS; RS A
	RSB	Интерфейс RS485 для ebmBUS; RS B
	RSA	Интерфейс RS485 для ebmBUS; RS A

### Пример

#### подключения:

Регулировка вентиляторами на конденсаторе холодильной установки по давлению с помощью подключения Master-Slave







Представительство по вентиляторам



Представительство по компактным вентиляторам



Специалист по электродвигателям



Представительство по электродвигателям

# Представительства фирмы «ЭБМ-ПАПСТ»

## ГЕРМАНИЯ

### ebm-papst Muldingen GmbH & Co. KG

Bachmühle 2  
D-74673 Muldingen  
Phone +49 (0) 79 38 / 81-0  
Fax +49 (0) 79 38 / 81-110  
info1@de.ebmpapst.com

www.ebmpapst.com

### ebm-papst St. Georgen GmbH & Co. KG

Hermann-Papst-Straße 1  
D-78112 St. Georgen  
Phone +49 (0) 77 24 / 81-0  
Fax +49 (0) 77 24 / 81-13 09  
info2@de.ebmpapst.com

www.ebmpapst.com

### ebm-papst Landshut GmbH

Hofmark-Aich-Straße 25  
D-84030 Landshut  
Phone +49 (0) 8 71 / 707-0  
Fax +49 (0) 8 71 / 707-465  
info3@de.ebmpapst.com

www.ebmpapst.com

## Представительства



### Берлин



Dipl.-Ing. (TH) Jens Duchow  
Händelstraße 7  
16341 Zepernick  
Phone +49 (0) 30 / 94 41 49 62  
Fax +49 (0) 30 / 94 41 49 63  
Jens.Duchow@de.ebmpapst.com



### Билефельд



Ulrich Bartholomäus  
Veltmannstraße 9  
49201 Dissen  
Phone +49 (0) 54 21 / 27 46  
Fax +49 (0) 54 21 / 56 25  
Ulrich.Bartholomaeus@de.ebmpapst.com



### Дортмунд



Dipl.-Ing. (FH) Hans-Joachim Pundt  
Auf den Steinern 3  
59519 Möhnensee-Völlinghausen  
Phone +49 (0) 29 25 / 80 04 07  
Fax +49 (0) 29 25 / 80 04 08  
Hans-Joachim.Pundt@de.ebmpapst.com



### Франкфурт



Dipl.-Ing. Christian Kleffmann  
Dr.-Hermann-Krause-Straße 23  
63452 Hanau  
Phone +49 (0) 61 81 / 18 98 12  
Fax +49 (0) 61 81 / 18 98 13  
Christian.Kleffmann@de.ebmpapst.com



### Галле



Dipl.-Ing. (TU) Michael Hanning  
Lerchenweg 4  
06120 Lieskau  
Phone +49 (0) 3 45 / 5 51 24 56  
Fax +49 (0) 3 45 / 5 51 24 57  
Michael.Hanning@de.ebmpapst.com



### Гамбург



Ingenieurbüro Breuell GmbH  
Dirk Kahl  
Elektroingenieur  
Grützmlühlenweg 40  
22339 Hamburg  
Phone +49 (0) 40 / 53 80 92 10  
Fax +49 (0) 40 / 53 80 92 84  
Dirk.Kahl@de.ebmpapst.com



### Гейдельберг



Dipl.-Wirt.-Ing. (FH) Jens Peter  
Uhlandstr. 6  
74427 Fichtenberg  
Phone +49 (0) 79 71 / 97 71 50  
Fax +49 (0) 79 71 / 97 71 51  
Jens.Peter@de.ebmpapst.com



### Кассель



Dipl.-Ing. (FH) Ralph Brück  
Hoherainstraße 38  
35075 Gladenbach  
Phone +49 (0) 64 62 / 40 71 10  
Fax +49 (0) 64 62 / 40 71 11  
Ralph.Brueck@de.ebmpapst.com



### Кобленц



Winfried Schaefer  
Hinter der Kirch 10  
56767 Uersfeld  
Phone +49 (0) 26 57 / 16 96  
Fax +49 (0) 26 57 / 16 76  
Winfried.Schaefer@de.ebmpapst.com



### Мюнхен



Roland Knoll  
Lainerbuckel 38  
84036 Landshut  
Phone +49 (0) 8 71 / 4 50 20  
Fax +49 (0) 8 71 / 4 50 63  
Roland.Knoll@de.ebmpapst.com



### Нюрнберг



Friedrich Klein  
Adlerstraße 49/1  
73540 Heubach  
Phone +49 (0) 71 73 / 49 83  
Fax +49 (0) 71 73 / 80 53  
Friedrich.Klein@de.ebmpapst.com



### Оффенбург



Dipl.-Ing (FH) Ralf Braun  
Hubeneck 21  
77704 Oberkirch  
Phone +49 (0) 78 02 / 98 22 52  
Fax +49 (0) 78 02 / 98 22 53  
Ralf.Braun@de.ebmpapst.com



### Штутгарт



Dipl.-Ing. (FH) Rudi Weinmann  
Mühlhaldenweg 13  
73207 Plochingen  
Phone +49 (0) 71 53 / 92 89 80  
Fax +49 (0) 71 53 / 92 89 81  
Rudi.Weinmann@de.ebmpapst.com



### Ульм



Günter Wilhelm  
Vöhlstraße 7  
89269 Vöhringen  
Phone +49 (0) 73 06 / 92 46 08  
Fax +49 (0) 73 06 / 92 46 48  
Guenter.Wilhelm@de.ebmpapst.com

## Дистрибьюторы



### Франкфурт

R.E.D. Handelsgesellschaft mbH  
Gutenbergstraße 3  
63110 Rodgau-Jügesheim  
Phone +49 (0) 61 06 / 84 10  
Fax +49 (0) 61 06 / 84 11 11  
info@red-elektromechanik.de  
www.red-elektromechanik.de



### Гамбург

Breuell + Hilgenfeldt GmbH  
Grützmlühlenweg 40  
22339 Hamburg  
Phone +49 (0) 40 / 53 80 92 20  
Fax +49 (0) 40 / 53 80 92 84  
info@breuell.de



### Мюнхен

A. Schweiger GmbH  
Ohmstraße 1  
82054 Sauerlach  
Phone +49 (0) 81 04 / 8 97 0  
Fax +49 (0) 81 04 / 8 97 90  
info@schweiger-gmbh.de  
www.schweiger-gmbh.com

## Express Service-Center

Экспресс Сервисный Центр (от 1 до 5 шт.)



### Север



Breuell + Hilgenfeldt GmbH  
Grützmlühlenweg 40  
22339 Hamburg  
Phone +49 (0) 40 / 53 80 92 20  
Fax +49 (0) 40 / 53 80 92 84  
ebm@breuell.de



### Юг



HDS Ventilatoren Vertriebs GmbH  
Glaswiesenstraße 1  
74677 Dörzbach  
Phone +49 (0) 79 37 / 80 29 68  
Fax +49 (0) 79 37 / 80 25 78  
info@hds-gmbh.net

**ЕВРОПА****Бельгия**

VIBO Benelux B. V.  
Sales office Belgium-Luxemburg  
Romeinsestraat 6/0101  
Research Park Haasrode  
B-3001 Heverlee-Leuven  
Phone +32 / 16 / 39 62 00  
Fax +32 / 16 / 39 62 20  
info@vibobenelux.com  
www.vibobenelux.com

**Болгария**

ebm-papst Industries Kft.  
Mátyás u. 1/A  
H-2220 Vecsés  
Phone +36 / 29 55 01 90  
Fax +36 / 29 55 01 94  
office@hu.ebmpapst.com  
www.ebmpapst.hu

**Дания**

Jenk A/S  
Vallensbækvej 21  
DK-2605 Brøndby  
Phone +45 / 43 / 63 11 11  
Fax +45 / 43 / 63 05 05  
jenk@jenk.dk  
www.jenk.dk

**Финляндия**

Ziehl-ebm OY  
Puistotie 1  
FIN-02760 Espoo  
Phone +358 / 9 / 88 70 22 0  
Fax +358 / 9 / 88 70 22 13  
mailbox@ziehl-ebm.fi  
www.ziehl-ebm.fi

**Франция**

ebm-papst SARL  
ZI Nord - rue A. Mohler  
BP 62  
F-67212 Obernai-Cedex  
Phone +33 / 820 326 266  
Fax +33 / 3 / 88 67 38 83  
info@ebmpapst.fr  
www.ebmpapst.fr

**Греция**

Helcoma  
A. Likomitrou, Th. Rotas OE  
Davaki 65  
GR-17672 Kallithea-Attiki  
Phone +30 / 210 / 951 37 05  
Fax +30 / 210 / 951 34 90  
helcoma@otenet.gr  
www.helcoma.gr

**Великобритания**

ebm-papst UK Ltd.  
Chelmsford Business Park  
GB-Chelmsford Essex CM2 5EZ  
Phone +44 / 12 45 / 46 85 55  
Fax +44 / 12 45 / 46 63 36  
sales@uk.ebmpapst.com  
www.ebmpapst.co.uk

**ebm-papst Automotive & Drives (UK) Ltd.**

Suite B, The Barn  
Sheepdown, East Ilsley  
GB-Berkshire RG20 7LY  
Phone +44 / 87 07 / 66 51 70  
Fax +44 / 87 07 / 66 51 80  
A&Dsales@uk.ebmpapst.com  
www.ebmpapst.co.uk

**Ирландия**

ebm-papst Limited  
Portlaoise Business & Technology Park  
Mountrath Road  
IRL-Portlaoise, Co. Laois  
Phone +353 / 57 86 / 643 43  
Fax +353 / 57 86 / 643 46  
sales@ie.ebmpapst.com  
www.ebmpapst.ie

**Исландия**

RJ Engineers  
Stangarhyl 1A  
IS-110 Reykjavik  
Phone +354 / 567 80 30  
Fax +354 / 567 80 15  
rj@rj.is  
www.rj.is

**Италия**

ebm-papst Srl  
Via Cornaggia 108  
I-22076 Mozzate (Co)  
Phone +39 / 03 31 / 83 62 01  
Fax +39 / 03 31 / 82 15 10  
info@it.ebmpapst.com  
www.ebmpapst.it

**Хорватия**

ebm-papst Industries Kft.  
Mátyás u. 1/A  
H-2220 Vecsés  
Phone +36 / 29 / 55 01 90  
Fax +36 / 29 / 55 01 94  
office@hu.ebmpapst.com  
www.ebmpapst.hu

**Македония**

ebm-papst Industries Kft.  
Mátyás u. 1/A  
H-2220 Vecsés  
Phone +36 / 29 / 55 01 90  
Fax +36 / 29 / 55 01 94  
office@hu.ebmpapst.com  
www.ebmpapst.hu

**Нидерланды**

VIBO Benelux B. V.  
Engelseweg 127  
Postbus 230  
NL-5705 AC Helmond  
Phone +31 / 4 92 / 50 29 00  
Fax +31 / 4 92 / 50 29 50  
verkoop@vibobenelux.com  
www.vibobenelux.com

**Норвегия**

Ziehl-ebm as  
P.B. 173 Holmlia  
N-1203 Oslo  
Phone +47 / 22 / 76 33 40  
Fax +47 / 22 / 61 91 73  
mailbox@ziehl-ebm.no  
www.ziehl-ebm.no

**Австрия**

Ziehl-ebm GmbH  
Motoren und Ventilatoren  
Pummererstraße 26  
A-4021 Linz  
Phone +43 / 7 32 / 78 50 95-0  
Fax +43 / 7 32 / 78 57 02  
office@ziehl-ebm.at

**Польша**

ebm-papst Polska Sp. z o.o.  
ul. Modlińska 4  
PL-03-216 Warszawa  
Phone +48 / 22 / 675 78 19  
Fax +48 / 22 / 676 95 87  
office@ebmpapst.pl  
www.ebmpapst.pl



Представительство по вентиляторам



Представительство по компактным вентиляторам



Специалист по электродвигателям



Представительство по электродвигателям

# Представительства фирмы «ЭБМ-ПАПСТ»



## Португалия

ebm-papst (Portugal), Lda  
Av. Marechal Gomes da Costa, 35 e  
Rua Conselheiro Emidio Navarro  
P-1800-255 Lisboa  
Phone +351 / 21 / 839 48 80  
Fax +351 / 21 / 839 47 59  
info@pt.ebmpapst.com



## Румыния

ebm-papst Romania S.R.L.  
Str. Tirnavei Nr. 20  
RO-500327 Brasov  
Phone +40 / 268 / 312 805  
Fax +40 / 268 / 312 805  
dudasludovic@xnet.ro



## Россия

ООО «ЭБМ-Папст Урал»  
ул. Розы Люксембург, 59  
г. Екатеринбург, Россия, 620026  
Тел./факс: +7 / 343 / 251 49 13, 378 31 89,  
378 31 75  
konstantin.molokov@ru.ebmpapst.com  
www.ebmpapst.ru



## ООО «ЭБМ-ПАПСТ РУС»

ул. Нижегородская, 32, строение.15, этаж 4  
г. Москва, Россия, 109029  
Тел. +7 / 495 / 980 75 24 (многоканальный)  
Факс: +7 / 495 / 671 53 95  
info@ebmpapst.ru  
www.ebmpapst.ru



## ООО «ЭБМ-ПАПСТ Рус»,

Санкт-Петербургский филиал  
ул. Заставская, 7, офис 501  
г. Санкт-Петербург, Россия, 196084  
Тел./Факс: +7 / 812 / 449-96-07  
(многоканальный)  
spb@ru.ebmpapst.com  
www.ebmpapst.ru



## Швеция

Ziehl-ebm AB  
Äggelundavägen 2  
S-17562 Järfälla  
Phone +46 / 8 / 761 94 00  
Fax +46 / 8 / 36 23 06  
info@ziehl-ebm.se  
www.ziehl-ebm.se



## Швейцария

Ziehl-EBM AG  
Ventilatoren Motoren Regelgeräte  
Rütisberg Straße 1  
CH-8156 Oberhasli  
Phone +41 / 44 / 732 20 70  
Fax +41 / 44 / 732 20 77  
verkauf@ziehlebm.ch  
www.ziehlebm.ch



## Сербия и Черногория

ebm-papst Industries Kft.  
Mátyás u. 1/A  
H-2220 Vecsés  
Phone +36 / 29 / 55 01 90  
Fax +36 / 29 / 55 01 94  
office@hu.ebmpapst.com  
www.ebmpapst.hu



## Испания

Ziehl - ebm Iberica S.A.  
Apartado de Correos 27  
C/Monton de Trigo, Nr. 3  
E-28760 Tres Cantos (Madrid)  
Phone +34 / 91 / 806 44 00  
Fax +34 / 91 / 804 03 40  
martinez@ziehl-ebm.es



## Чехия / Словакия

ebm-papst CZ s.r.o.  
Krátká 379  
CZ-66461 Rajhradice u Brna  
Phone +420 / 5 / 47 23 26 16  
Fax +420 / 5 / 47 23 26 22  
info@ebmpapst.cz



## Турция

Akantel Elektronik San. Tic. LTD. Sti.  
Atatürk Organize Sanayi  
Bölgesi 10007 SK. No.:6  
TR-35620 Cigli-Izmir  
Phone +90 / 2 32 / 32 82 090 -91  
Fax +90 / 2 32 / 32 80 270  
akantel@akantel.com.tr  
www.akantel.com.tr



## Украина

ООО «ЭБМ-ПАПСТ УКРАИНА»  
бульвар И. Лепсе, 4, корпус 47, этаж 5  
UA-03067 Киев  
Тел.: +38 / 044 / 206 30 91, 206 30 93  
Факс: +38 / 044 / 206 30 92  
info@ebmpapst.ua  
www.ebmpapst.ua



## Венгрия

ebm-papst Industries Kft.  
Mátyás u. 1/A  
H-2220 Vecsés  
Phone +36 / 29 / 55 01 90  
Fax +36 / 29 / 55 01 94  
office@hu.ebmpapst.com  
www.ebmpapst.hu



## Беларусь

ИООО «ЭБМ-ПАПСТ БЕЛ»  
проспект Независимости, 11/2, к. 325  
г. Минск, Беларусь, 220050  
Тел./факс: +37 / 517 / 209 95 61  
info@by.ebmpapst.com  
www.ebmpapst.com



## Кипр

MATERO LTD  
37, St. Kyriakides Avenue  
P.O. Box 51744  
CY-3080 Limassol  
Phone +357 / 25 / 87 00 30  
Fax +357 / 25 / 38 13 66  
matero@cytanet.com.cy  
www.matero.com.cy

## АМЕРИКА



## Аргентина

ebm-papst de Argentina S.A.  
Hernandarias 148 Lomas del Mirador  
Pcia. de Buenos Aires (1752)  
Phone +54 / 11 46 57 61 35  
Fax +54 / 11 46 57 20 92  
ventas@ar.ebmpapst.com



## Бразилия



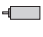
ebm-papst Motores Ventiladores Ltda.  
Rua Francisco D'Amico, 155  
Bairro Pirajussara  
BR-06785-290 Taboão da Serra-SP  
Phone +55 / 11 / 41 38 50 90  
Fax +55 / 11 / 41 38 50 86  
vendas@br.ebmpapst.com  
www.ebmpapst.com.br



## Канада

ebm-papst Canada Inc.  
1800 Ironstone Manor, Unit 2  
CDN-Pickering, Ontario, L1W3J9  
Phone +1 / 905 / 420 / 35 33  
Fax +1 / 905 / 420 / 37 72  
sales@ca.ebmpapst.com  
www.ebmpapst.ca

 **Мексика**  
 ebm Industrial S.de R.L. de C.V.  
 Paseo de Tamarindos 400-A-5to Piso  
 Col. Bosques de las Lomas  
 MEX-Mexico 05120, D.F.  
 Phone +52 / 55 / 50 91 44 44  
 Fax +52 / 55 / 50 91 44 43  
 sales@mx.ebmpapst.com  
 www.ebmpapst.com.mx

 **США**  
 ebm-papst Inc.  
 P.O. Box 4009  
 100 Hyde Road  
 USA-Farmington, CT 06034  
 Phone +1 / 860 / 674 15 15  
 Fax +1 / 860 / 674 85 36  
 sales@us.ebmpapst.com  
 www.ebmpapst.us

## АФРИКА




 **Южная Африка**  
 Ziehl-ebm South Africa (Pty) Ltd.  
 P.O. Box 3124  
 1119 Yacht Ave.  
 ZA-2040 Honeydew Ext. 20  
 Phone +27 / 11 / 794 57 06  
 Fax +27 / 11 / 794 50 20  
 ziehl@ziehl-ebm.co.za  
 www.ziehl-ebm.co.za

## АЗИЯ

 **Китай**  
 ebm-papst Ventilator (Shanghai) Co., Ltd.  
 No. 418, Huajing Road  
 WaiGaoQiao Free Trade Zone  
 No. 2001, Yang Gao (N) Road  
 VRC-200131 Shanghai, P.R. of China  
 Phone +86 / 21 / 50 46 01 83  
 Fax +86 / 21 / 50 46 11 19  
 sales@cn.ebmpapst.com

 **Гонконг**  
 ebm-papst Ventilator (Shanghai) Co., Ltd.  
 Hong Kong Representative Office  
 Unit Nos. 13, 9/F, Technology Park  
 18 On Lai Street, Sha Tin, N.T.  
 HK-Hong Kong P.R. of China  
 Phone +852 / 21 45 / 86 78  
 Fax +852 / 21 45 / 76 78  
 chenghong@cn.ebmpapst.com

 **Индия**  
 ebm NADI International Pvt Ltd.  
 26/3, G.N.T. Road, Erukkencherry  
 IND-Chennai-600118  
 Phone +91 / 44 / 25 37 25 56  
 Fax +91 / 44 / 25 37 11 49  
 ebmnadi@md2.vsnl.net.in  
 www.ebmnadi.com

 **Индонезия**  
 ebm-papst Indonesia  
 Representative Office  
 Jalan Puri Kencana, Blok K7/3T  
 RI-Jakarta 11610  
 Phone +62 / 21 / 582 / 31 18  
 Fax +62 / 21 / 582 / 31 17  
 sonny.sanjaya@id.ebmpapst.com

 **Израиль**  
 Polak Bros. Import Agencies Ltd.  
 P.O. Box 995  
 10, Hayarkon Street  
 IL-Bnei-Brak 51108  
 Phone +972 / 3 / 617 73 33  
 Fax +972 / 3 / 579 66 79  
 polak@polak.co.il

 **Япония**  
 ebm-papst Industries Japan K.K.  
 12 Floor, Benex S-3 Bldg.  
 3-20-8 Shinyokohama, Kohoku-ku  
 J-222-0033 Yokohama  
 Phone +81 / 45 / 470 / 57 51  
 Fax +81 / 45 / 470 / 57 52  
 info@jp.ebmpapst.com  
 www.ebmpapst.jp

 **Корея**  
 ebm-papst Korea Co. Ltd.  
 4F, Doremi Bldg., 260-15  
 Yeomchang-Dong Kangseo-Ku  
 ROK-Seoul 157-040  
 Phone +82 / 2 / 36 62 / 13 24  
 Fax +82 / 2 / 36 62 / 13 26  
 ebmkorea@nuri.net  
 www.ebmkorea.co.kr

 **Малайзия**  
 ebm-papst Malaysia  
 Representative Office  
 Block F1, 9A-4, Jalan PJU 1/42  
 Dataran Prima  
 MAL-47301 Petaling Jaya  
 Phone +60 / 3 / 78 06 54 40  
 Fax +60 / 3 / 78 06 54 41  
 john.bulder@my.ebmpapst.com

 **Сингапур**  
 ebm-papst SEA Pte. Ltd.  
 23 Ubi Road 4, #05-00  
 Olympia Industrial Building  
 SGP-Singapore 408620  
 Phone +65 / 68 42 84 38  
 Fax +65 / 68 42 84 39  
 salesdept@sg.ebmpapst.com

 **Тайвань**  
 ETECO Engineering & Trading Corp.  
 10F-I, No. 92, Teh-Wei Str.  
 RC-Tsow-Inn District, Kaohsiung  
 Phone +886 / 7 / 557 42 68  
 Fax +886 / 7 / 557 27 88  
 eteco@ms22.hinet.net

 **Таиланд**  
 ebm-papst Thailand Co. Ltd.  
 Representative Office  
 99/349 Chaeng Wattana Road, Laksi  
 Bangkok 10210, Thailand  
 Phone +66 / 2 / 576 / 15 24-5  
 Fax +66 / 2 / 576 / 15 42  
 salesdept@th.ebmpapst.com

## АВСТРАЛИЯ

 **Австралия**  
 Ziehl-ebm Australia Pty Ltd.  
 59-67 Export Drive  
 AUS-Brooklyn, Victoria, 3025  
 Phone +61 / 3 / 93 15 20 11  
 Fax +61 / 3 / 93 15 12 82  
 sales@ziehl-ebm.com.au  
 www.ziehl-ebm.com.au

 **Новая Зеландия**  
 Ziehl-ebm Australia Pty Ltd.  
 102 Henderson Valley Road  
 NZ-Henderson, Auckland 1230  
 Phone +64 / 9 / 835 26 14  
 Fax +64 / 9 / 835 26 19  
 sales@ziehl-ebm.com.au

